



see what Delta can do™

88383

H<sub>2</sub>OKINETIC® PENDANT RAINCAN  
H<sub>2</sub>OKINETIC® PENDIENTE RAINCAN  
H<sub>2</sub>OKINETIC® PENDENTIF RAINCA

Model/Modelo/Modèle

57140▲

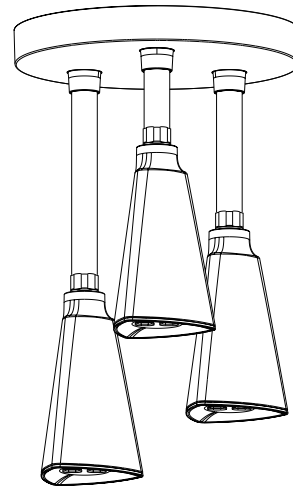
57140▲-25-L

57190▲

57190▲-25

57190▲-25-L

Series/Series/Seria

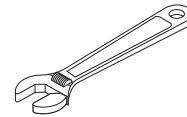
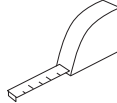


- ▲ Designate proper finish suffix
- ▲ Designe el sufijo del acabado adecuado
- ▲ Désigner suffixe du fini



www.deltafaucet.com  
1-800-345-DELTA (3358)  
customerservice@deltafaucet.com

You may need / Usted puede necesitar / Articles dont vous pouvez avoir besoin:



**For easy installation of your Delta faucet you will need:**

- To **READ ALL** the instructions completely before beginning.
- To **READ ALL** warnings, care and maintenance information.
- To purchase the correct **water supply hook-up**.

**Para instalación fácil de su llave Delta usted necesitará:**

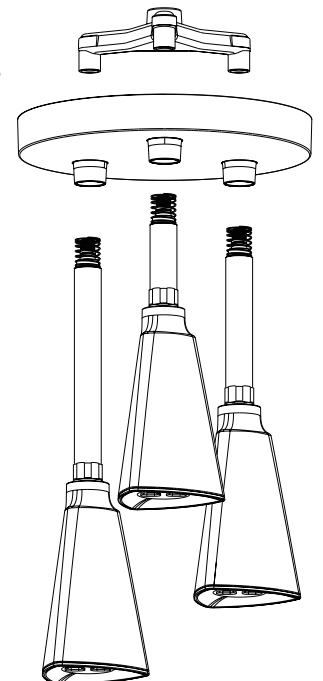
- **LEER TODAS** las instrucciones completamente antes de empezar.
- **LEER TODAS** los avisos, cuidados, e información de mantenimiento.
- Comprar las conexiones correctas para el **suministro de agua**.

**Pour installer votre robinet Delta facilement, vous devez:**

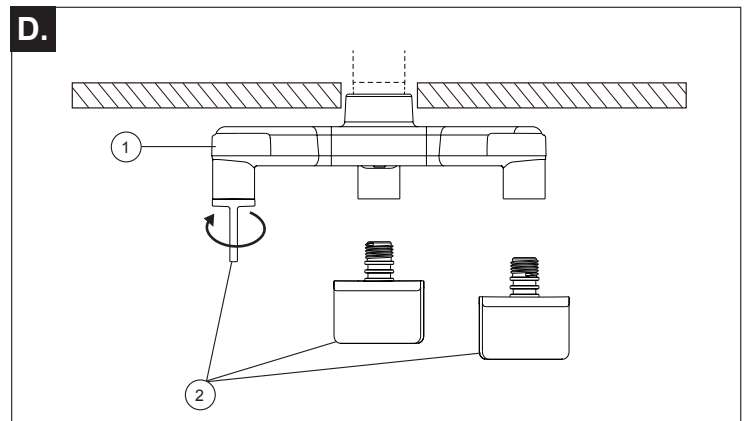
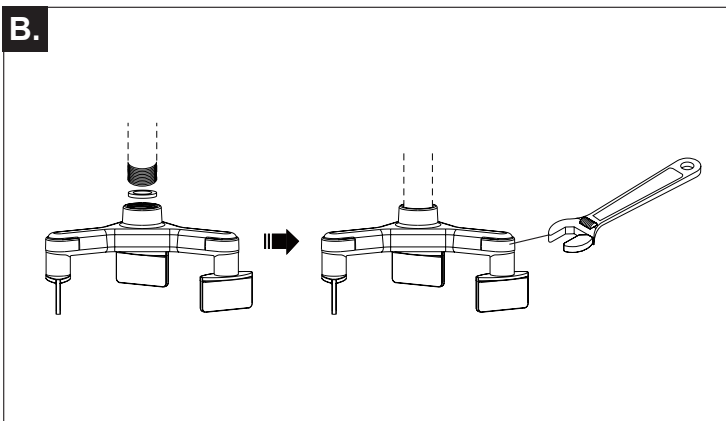
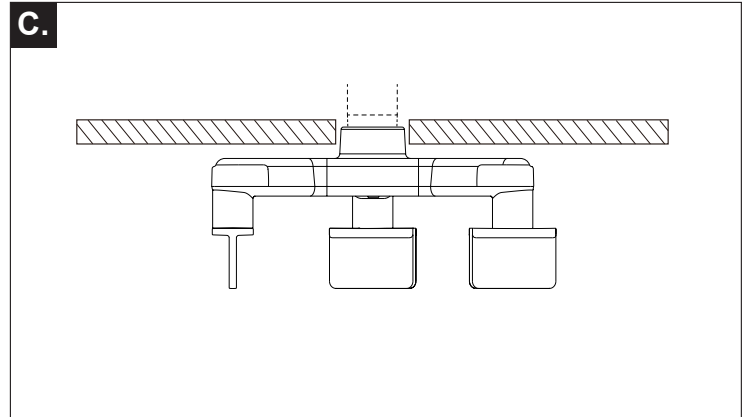
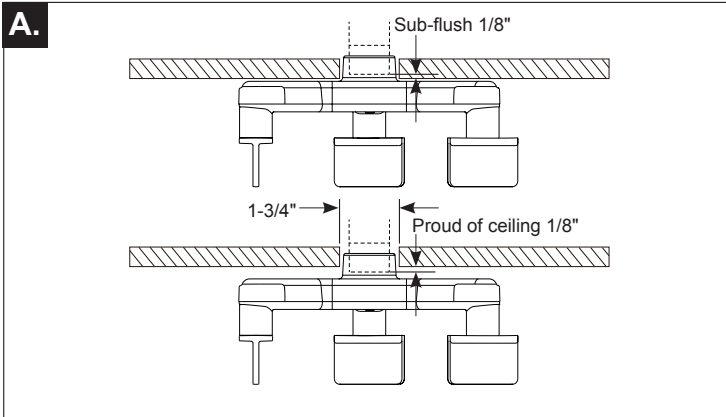
- **LIRE TOUTES** les instructions avant de débiter.
- **LIRE TOUJOURS** les avertissements ainsi que toutes les instructions de nettoyage et d'entretien.
- Acheter le bon **nécessaire de raccordement**.

**Parts included / Partes incluidas / Pièces contenues:**

- 1 Manifold featuring three test plugs.
- 1 Escutcheon featuring one gasket.
- 3 Tube assemblies featuring springs.
- 1 Colector de tres enchufes de prueba.
- 1 Escudo con una junta.
- 3 Conjuntos de tubos equipados con muelles
- 1 Collecteur avec trois fiches de test.
- 1 Rosace avec un joint.
- 3 Les assemblages de tube avec des ressorts.



# Installation Instructions / Instrucciones de Instalación / Instructions D'installation



**A.** The H2Okinetic Pendant Raincan is to be used with at least a 9' ceiling. The water inlet pipe must be 1/8" proud to sub-flush 1/8" of the ceiling with a minimum of a 1-3/4" cut out.  
**NOTE:** Prior to installation, ensure water supply lines have been flushed of all debris.

**B.** Make sure the washer is installed inside the manifold. Assemble the manifold (1) to the water pipe and hand-tighten until tight. After hand-tightening, use a crescent wrench to tighten 1/4-turn more.  
**CAUTION: OVERTIGHTENING CAN RESULT IN DAMAGE!**

**C.** Before continuing with the assembly, turn on the water and check connection points for leaks. If securely tightened, continue assembly installation.

**D.** Unscrew the three test plugs (2) from the manifold (1) and discard them before continuing installation.

**A.** El H2Okinetic Pendant Raincan se va a utilizar con al menos un techo de 9'. El tubo de entrada de agua debe ser 1/8" que está precisamente 1/8" más bajo del techo con el corte de al menos 1-3/4".  
**NOTA:** antes de la instalación, asegúrese de que las líneas de suministro de agua se hayan purgado de todos los desechos.

**B.** Asegúrese de que la lavadora está instalada en el interior del colector. Monte el colector (1) a la tubería de agua y lo apriete a mano hasta que quede apretado. Después del apriete a mano, utilice una llave inglesa para apretar de 1/4-vuelta más.  
**PRECAUCIÓN: ¡UN APRIETE EXCESIVO PUEDE RESULTAR EN DAÑO!**

**C.** Antes de continuar con el montaje, abra el grifo y compruebe si hay fugas en los puntos de conexión. Si están bien apretados, continúe con la instalación de montaje.

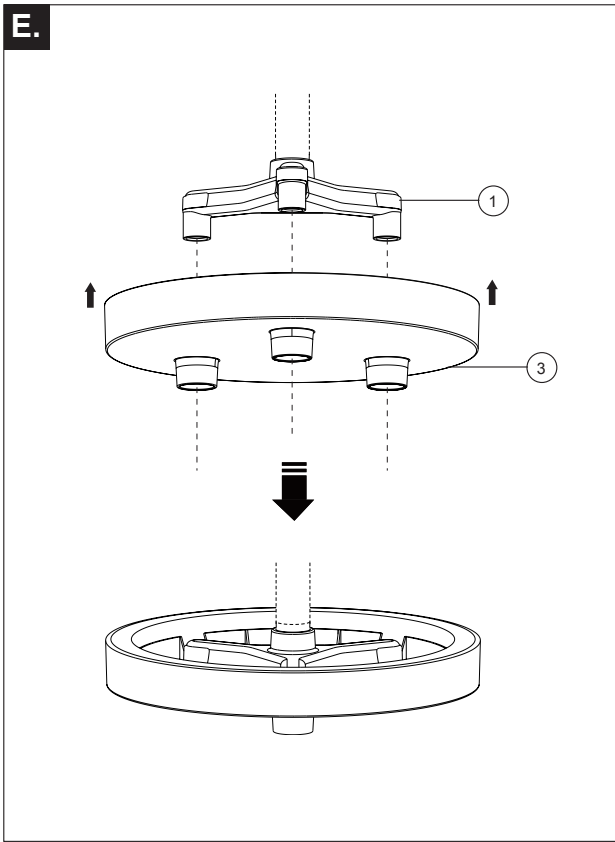
**D.** Desenroscar los tres enchufes de prueba (2) del colector (1) y desecharlos antes de continuar con la instalación.

**A.** Le H2Okinetic Pendant Raincan doit être utilisé avec au moins un plafond 9'. Le tuyau d'admission d'eau doit être 1/8", sous affleurement 1/8" du plafond avec un minimum d'une découpe de 1-3/4".  
**REMARQUE:** avant l'installation, assurez-vous que les conduites d'alimentation en eau ont été rincées de tous les débris.

**B.** S'assurer que le laveur est installé à l'intérieur du collecteur. Assembler le collecteur (1) à la conduite d'eau et serrer à la main jusqu'à serré. Après serrage à la main, utiliser une clé à molette pour serrer plus de 1/4-tour. **AVERTISSEMENT: UN SERRAGE EXCESSIF PEUT ENGENDRER DES DOMMAGES!**

**C.** Avant de poursuivre le montage, ouvrez l'eau et vérifiez l'absence de fuites des points de connexion. Si bien serrés, continuez l'installation d'assemblage.

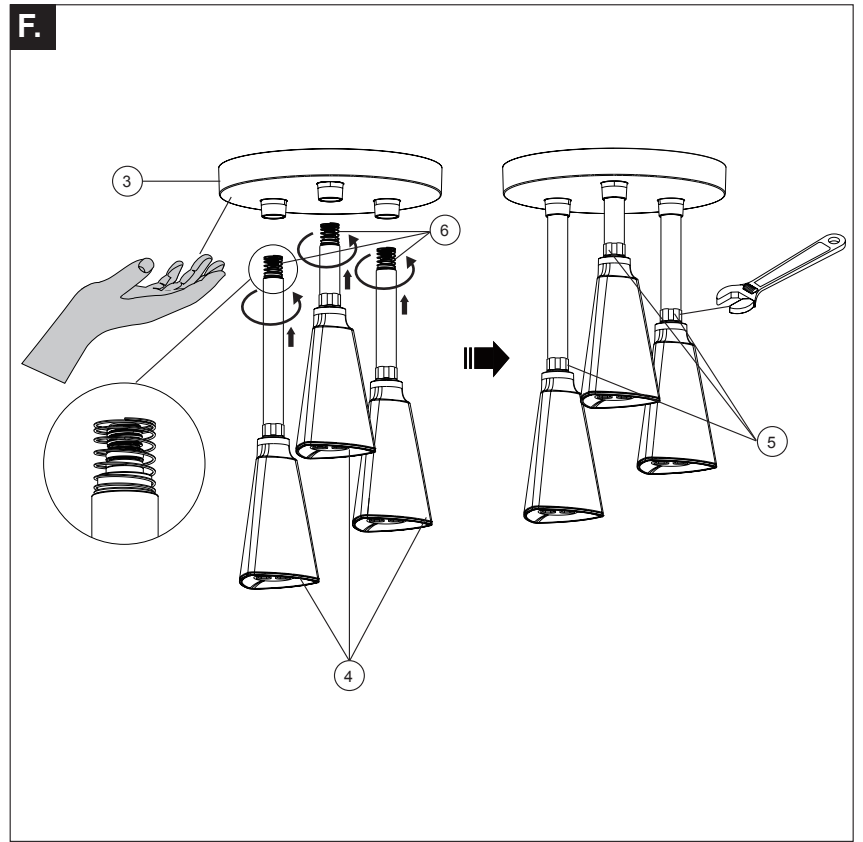
**D.** Dévissez les trois fiches de test (2) du collecteur(1) et ne pas les utiliser avant de poursuivre l'installation.



**E.** Place the escutcheon (3) over the manifold (1), aligning the escutcheon openings to the manifold outlets.

**E.** Ponga el escudete (3) encima del colector (1), apunte las aperturas del escudete a las salidas del colector.

**E.** Mettez l'écusson (3) sur le collecteur (1), en alignant les orifices de l'écusson aux sorties multiples.



**F.** Assure the springs (6) are located on the tube assemblies before assembling. Hold the escutcheon (3) in place by hand, assemble and hand-tighten each tube assemblies (4) to the manifold. Once all three tubes assemblies are hand tightened and the escutcheon held in place, apply a crescent wrench to each showerhead ball connection (5) and tighten each of the three tube assemblies an additional 1/4-turn more. **CAUTION: OVERTIGHTENING CAN RESULT IN DAMAGE!**

**F.** Asegúrese los resortes (6) están situados en los conjuntos de tubos antes del montaje. Mantenga el escudo (3) en su lugar con la mano, monte y apriete a mano cada uno de los conjuntos de tubos (4) en el colector. Una vez que los tres conjuntos de tubos se aprieten a mano y el escudo se mantenga en su lugar, aplique una llave inglesa para cada conexión de rótula de ducha (5) y apriete cada uno de los tres conjuntos de tubos de un 1/4 de vuelta más. **PRECAUCIÓN: ¡UN APRIETE EXCESIVO PUEDE RESULTAR EN DAÑO!**

**F.** S'assurer que les ressorts (6) sont situés sur les assemblages de tubes avant l'assemblage. Maintenez la rosace (3) en place à la main, assemblez et serrez à la main des assemblages de chaque tube (4) au collecteur. Une fois tous les trois assemblages de tubes sont serrés à la main et la rosace maintenu en place, appliquez une clé à molette à chaque connexion de boule de pomme de douche (5) et serrez chacun des trois assemblages de tubes un plus de 1/4-tour supplémentaire. **AVERTISSEMENT: UN SERRAGE EXCESSIF PEUT ENGENDRER DES DOMMAGES!**

## CLEANING AND CARE

Care should be given to the cleaning of this product. Although its finish is extremely durable, it can be damaged by harsh abrasives or polish. To clean, simply wipe gently with a damp cloth and blot dry with a soft towel.

## Limited Warranty on Delta® Faucets

### Parts and Finish

All parts (other than electronic parts and batteries) and finishes of this Delta® faucet are warranted to the original consumer purchaser to be free from defects in material and workmanship for as long as the original consumer purchaser owns the home in which the faucet was first installed or, for commercial users, for 5 years from the date of purchase.

### Electronic Parts and Batteries (if applicable)

Electronic parts (other than batteries), if any, of this Delta® faucet are warranted to the original consumer purchaser to be free from defects in material and workmanship for 5 years from the date of purchase or, for commercial users, for one year from the date of purchase. No warranty is provided on batteries.

Delta Faucet Company will replace, FREE OF CHARGE, during the applicable warranty period, any part or finish that proves defective in material and/or workmanship under normal installation, use and service. If repair or replacement is not practical, Delta Faucet Company may elect to refund the purchase price in exchange for the return of the product. **These are your exclusive remedies.**

Delta Faucet Company recommends using a professional plumber for all installation and repair. We also recommend that you use only genuine Delta® replacement parts.

Delta Faucet Company shall not be liable for any damage to the faucet resulting from misuse, abuse, neglect or improper or incorrectly performed installation, maintenance or repair, including failure to follow the applicable care and cleaning instructions.

Replacement parts may be obtained by calling the applicable number below or by writing to:

### In the United States and Mexico:

Delta Faucet Company  
Product Service  
55 E. 111th Street  
Indianapolis, IN 46280  
1-800-345-DELTA (3358)  
customerservice@deltafaucet.com

### In Canada:

Masco Canada Limited, Plumbing Group  
Technical Service Centre  
350 South Edgeware Road  
St. Thomas, Ontario, Canada N5P 4L1  
1-800-345-DELTA (3358)  
customerservice@mascocanada.com

Proof of purchase (original sales receipt) from the original purchaser must be made available to Delta Faucet Company for all warranty claims unless the purchaser has registered the product with Delta Faucet Company. This warranty applies only to Delta® faucets manufactured after January 1, 1995 and installed in the United States of America, Canada and Mexico.

DELTA FAUCET COMPANY SHALL NOT BE LIABLE FOR ANY SPECIAL, INCIDENTAL OR CONSEQUENTIAL DAMAGES (INCLUDING LABOR CHARGES) FOR BREACH OF ANY EXPRESS OR IMPLIED WARRANTY ON THE FAUCET. Some states/provinces do not allow the exclusion or limitation of special, incidental or consequential damages, so these limitations and exclusions may not apply to you. This warranty gives you special legal rights. You may also have other rights which vary from state/province to state/province.

This is Delta Faucet Company's exclusive written warranty and the warranty is not transferable.

If you have any questions or concerns regarding our warranty, please view our Warranty FAQs at [www.deltafaucet.com](http://www.deltafaucet.com), email us at [customerservice@deltafaucet.com](mailto:customerservice@deltafaucet.com) or call us at the applicable number above.

© 2018 Masco Corporation of Indiana

## LIMPIEZA Y CUIDADO DE SU LLAVE

Tenga cuidado al ir a limpiar este producto. Aunque su acabado es sumamente durable, puede ser afectado por agentes de limpieza o para pulir abrasivos. Para limpiar su llave, simplemente frótelas con un trapo húmedo y luego séquela con una toalla suave.

## Garantía Limitada de las Llaves de Agua (grifos) Delta®

### Piezas y acabado

Todas las piezas (excepto las piezas electrónicas y las pilas) y los acabados de esta llave de agua Delta® están garantizados al consumidor comprador original de estar libres de defectos en material y fabricación durante el tiempo que el comprador original posea la vivienda en la que la llave de agua fue originalmente instalada o, para los consumidores comerciales, durante 5 años a partir de la fecha de compra.

### Componentes electrónicos y pilas (si aplicable)

Todas las piezas (salvo las pilas), si hay, de esta llave de agua Delta® están garantizadas al consumidor comprador original de estar libres de defectos en materiales y fabricación durante 5 años a partir de la fecha de compra o, para los usuarios comerciales, por un año a partir de la fecha de compra. No se garantizan las pilas.

Delta Faucet Company reemplazará, SIN CARGO, durante el período de garantía aplicable, cualquier pieza o acabado que pruebe tener defectos de material y/o fabricación bajo la instalación, uso y servicio normal. Si la reparación o su reemplazo no es práctico, Delta Faucet Company tiene la opción de reembolsarle su dinero por la cantidad del precio de compra a cambio de la devolución del producto. **Estos son sus únicos recursos.**

Delta Faucet Company recomienda que use los servicios de un plomero profesional para todas las instalaciones y reparaciones. También le recomendamos que utilice sólo las piezas de repuesto originales de Delta®.

Delta Faucet Company no será responsable por cualquier daño a la llave de agua que resulte del mal uso, abuso, negligencia o mala instalación o mantenimiento o reparación incorrecta, incluyendo el no seguir los cuidados aplicables y las instrucciones de limpieza.

Las piezas de repuesto se pueden obtener llamando al número correspondiente más abajo, o

escribiendo a:

### En los Estados Unidos y México:

Delta Faucet Company  
Group  
Product Service  
55 E. 111th Street  
Indianapolis, IN 46280  
1 800 345 DELTA (3358)  
customerservice@deltafaucet.com

### En Canadá:

Masco Canada Limited, Plumbing Group  
Technical Service Centre  
350 South Edgeware Road  
St. Thomas, Ontario, Canada N5P 4L1  
1 800 345 DELTA (3358)  
customerservice@mascocanada.com

La prueba de compra (recibo original) del comprador original debe ser disponible a Delta Faucet Company para todos los reclamos a menos que el comprador haya registrado el producto con Delta Faucet Company. Esta garantía le aplica sólo a las llaves de agua de Delta® fabricadas después del 1 de enero 1995 e instaladas en los Estados Unidos de América, Canadá y México.

DELTA FAUCET COMPANY NO SE HACE RESPONSABLE POR CUALQUIER DAÑO ESPECIAL, INCIDENTAL O CONSECUENTE (INCLUYENDO LOS GASTOS DE MANO DE OBRA) POR EL INCUMPLIMIENTO DE CUALQUIER GARANTÍA EXPRESA O IMPLÍCITA DE LA LLAVE DE AGUA. Algunos estados/provincias no permiten la exclusión o limitación de daños especiales, incidentales o consecuentes, por lo que estas limitaciones y exclusiones pueden no aplicarle a usted. Esta garantía le otorga derechos legales. Usted también puede tener otros derechos que varían de estado/provincia a estado/provincia.

Esta es la garantía exclusiva por escrito de Delta Faucet Company y la garantía no es transferible.

Si usted tiene alguna pregunta o inquietud acerca de nuestra garantía, por favor, vea nuestra sección de preguntas frecuentes FAQ sobre la garantía en [www.deltafaucet.com](http://www.deltafaucet.com), también puede enviarnos un correo electrónico a [customerservice@deltafaucet.com](mailto:customerservice@deltafaucet.com) o llámenos al número que le corresponda anteriormente incluido.

© 2018 Masco Corporación de Indiana

## INSTRUCTIONS DE NETTOYAGE

Il faut le nettoyer avec soin. Même si son fini est extrêmement durable, il peut être abîmé par des produits fortement abrasifs ou des produits de polissage. Il faut simplement le frotter doucement avec un chiffon humide et le sécher à l'aide d'un chiffon doux.

## Garantie limitée des robinets Delta®

### Pièces et finis

Toutes les pièces (à l'exception des composants électroniques et des piles) et tous les finis de ce robinet Delta® sont protégés contre les défauts du matériau et les vices de fabrication par une garantie qui est consentie au premier acheteur et qui demeure valide tant que celui-ci demeure propriétaire de la maison dans laquelle le robinet a été installé. Dans le cas d'une utilisation commerciale, la garantie est de 5 ans à compter de la date d'achat.

### Composants électroniques et piles (le cas échéant)

Si ce robinet Delta® comporte des composants électroniques, ces composants (à l'exception des piles) sont protégés contre les défauts du matériau et les vices de fabrication par une garantie consentie au premier acheteur qui est d'une durée de 5 ans à compter de la date d'achat. Dans le cas d'une utilisation commerciale, la garantie est d'un an à compter de la date d'achat. Aucune garantie ne couvre les piles.

Delta Faucet Company remplacera, GRATUITEMENT, pendant la période de garantie applicable, toute pièce ou tout fini qui présentera une déficience du matériau et/ou un vice de fabrication pour autant que le robinet ait été installé, utilisé et entretenu normalement. S'il est impossible de réparer ou de remplacer le robinet, Delta Faucet Company pourra décider de rembourser le prix d'achat du produit pour autant que celui-ci lui soit retourné. **Il s'agit de vos seuls recours.**

Delta Faucet Company recommande de confier l'installation et la réparation à un plombier professionnel. Nous vous recommandons également d'utiliser uniquement des pièces de rechange authentiques Delta®.

Delta Faucet Company se dégage de toute responsabilité à l'égard des dommages causés au robinet en raison d'un mauvais usage, d'un usage abusif, de la négligence ou de l'utilisation d'une méthode d'installation, de maintenance ou de réparation incorrecte ou inadéquate, y compris les dommages résultant du non-respect des instructions de nettoyage et d'entretien applicables.

Pour obtenir des pièces de rechange, veuillez appeler au numéro applicable ci-dessous ou écrire à l'adresse applicable ci-dessous.

### Aux États-Unis et au Mexique :

Delta Faucet Company  
Product Service  
55 E. 111th Street  
Indianapolis, IN 46280  
1-800-345-DELTA (3358)  
customerservice@deltafaucet.com

### Au Canada:

Masco Canada Limited, Plumbing Group  
Technical Service Centre  
350 South Edgeware Road  
St. Thomas, Ontario, Canada N5P 4L1  
1-800-345-DELTA (3358)  
customerservice@mascocanada.com

La preuve d'achat (reçu original) du premier acheteur doit être présentée à Delta Faucet Company pour toutes les demandes en vertu de la garantie, sauf si le produit a été enregistré auprès de Delta Faucet Company. La présente garantie s'applique uniquement aux robinets Delta® fabriqués après le 1er janvier 1995 et installés aux États-Unis d'Amérique, au Canada et au Mexique.

DELTA FAUCET COMPANY SE DÉGAGE DE TOUTE RESPONSABILITÉ À L'ÉGARD DES DOMMAGES PARTICULIERS, CONSÉCUTIFS OU INDIRECTS (Y COMPRIS LES FRAIS DE MAIN-D'ŒUVRE) QUI POURRAIENT RÉSULTER DE LA VIOLATION D'UNE GARANTIE IMPLICITE OU EXPLICITE QUELCONQUE SUR LE ROBINET. Dans les États ou les provinces où il est interdit de limiter ou d'exclure la responsabilité à l'égard des dommages particuliers, consécutifs ou indirects, les limites et les exclusions susmentionnées ne s'appliquent pas. La présente garantie vous donne des droits précis qui peuvent varier selon l'État ou la province où vous résidez.

La présente garantie écrite est la garantie exclusive offerte par Delta Faucet Company et elle n'est pas transférable.

Si vous avez des questions ou des préoccupations en ce qui concerne notre garantie, veuillez consulter la page Warranty FAQs à [www.deltafaucet.com](http://www.deltafaucet.com), faire parvenir un courriel à [customerservice@deltafaucet.com](mailto:customerservice@deltafaucet.com) ou nous appeler au numéro applicable.

© 2018 Division de Masco Indiana