



see what Delta can do™

101648

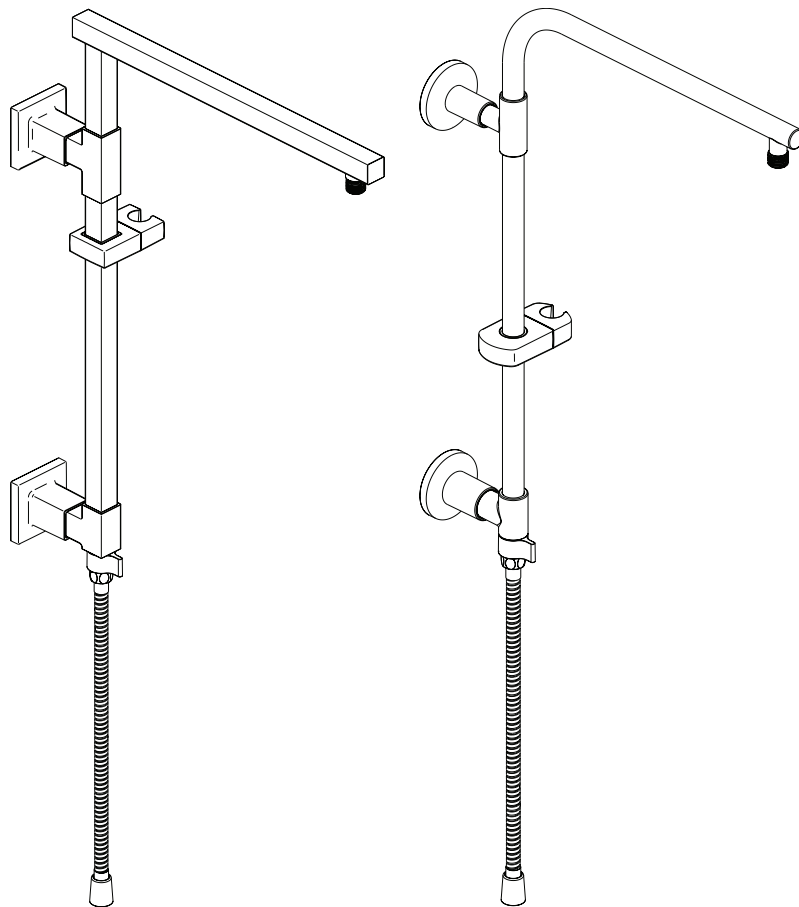
# INSTALLATION INSTRUCTIONS FOR SHOWER COLUMN

## INSTRUCCIONES PARA LA INSTALACION DE LA DUCHA MANUAL CON BARRA DESLIZANTE

## INSTRUCTIONS D'INSTALLATION DE LA COLONNE DE DOUCHE

Models/Modelos/Modèles  
58410▲, 58420▲, 58810▲ & 58820▲

Write purchased model number here.  
Escriba aquí el número del modelo comprado.  
Inscrivez le numéro de modèle ici.



▲Specify Finish / Especificque el Acabado / Précisez le Fini

### For easy installation of your Delta faucet you will need:

- To **READ ALL** the instructions completely before beginning.
- To **READ ALL** warnings, care and maintenance information.

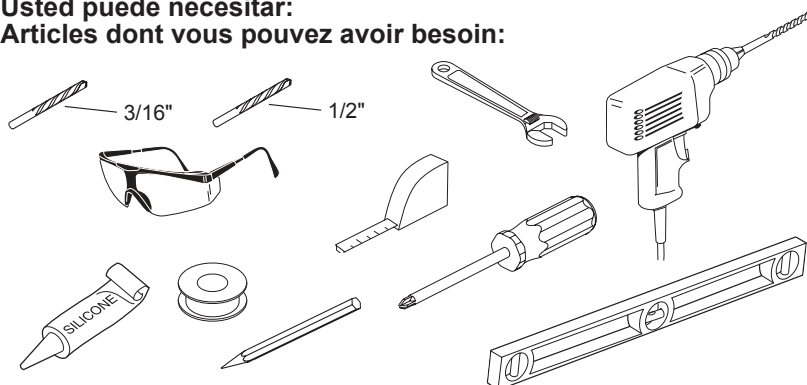
### Para instalación fácil de su llave Delta usted necesitará:

- **LEER TODAS** las instrucciones completamente antes de empezar.
- **LEER TODAS** los avisos, cuidados, e información de mantenimiento.

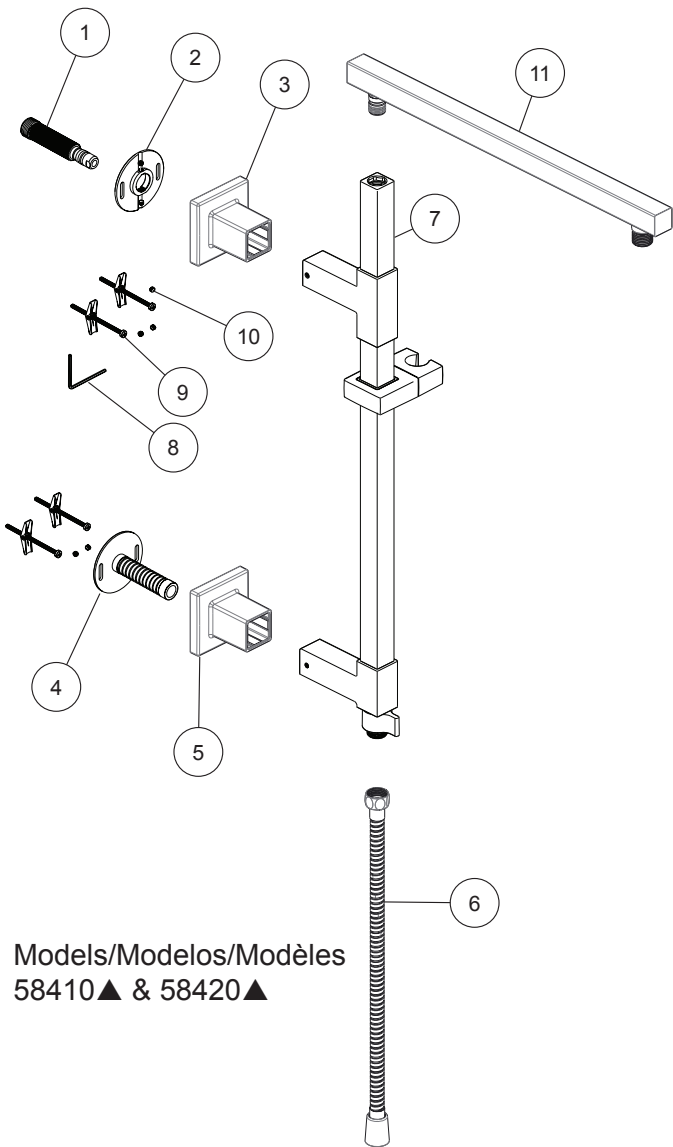
### Pour installer votre robinet Delta facilement, vous devez:

- **LIRE TOUTES** les instructions avant de débiter.
- **LIRE TOUE LES** les avertissements ainsi que toutes les instructions de nettoyage et d'entretien.

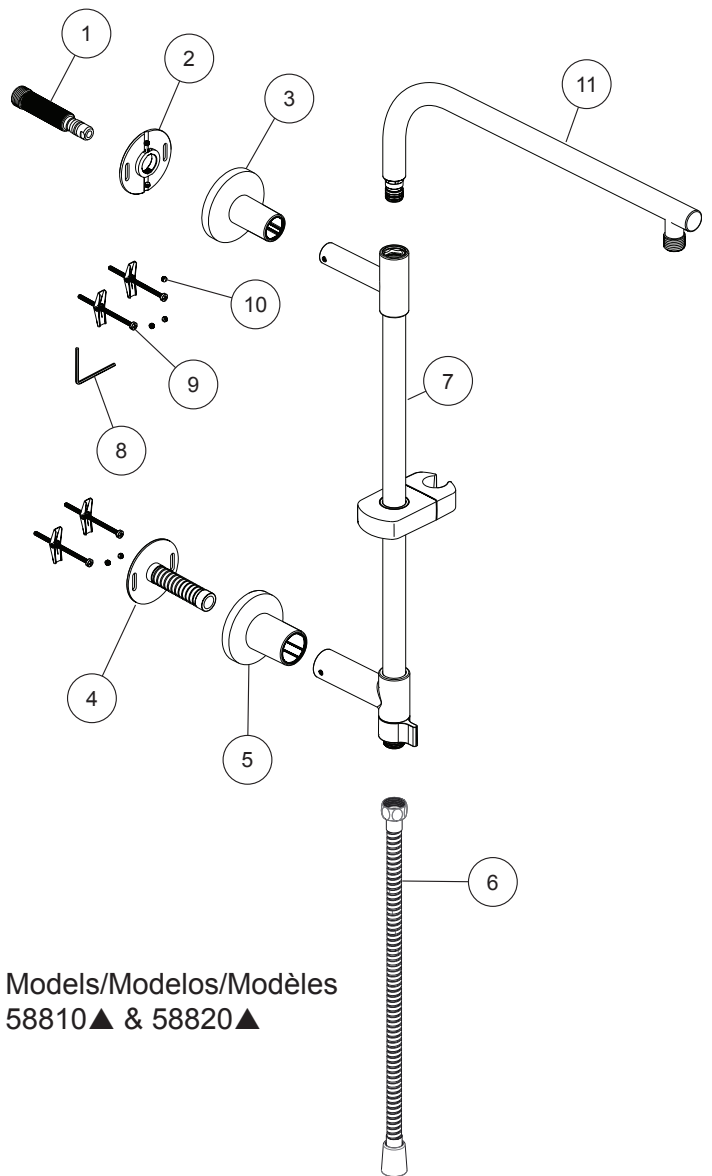
### You may need: Usted puede necesitar: Articles dont vous pouvez avoir besoin:



www.deltafaucet.com  
1-800-345-DELTA (3358)  
customerservice@deltafaucet.com




Models/Modelos/Modèles  
58410▲ & 58420▲



Models/Modelos/Modèles  
58810▲ & 58820▲

Parts and Hardware included: Piezas y hardware incluidos: Pièces et matériel inclus:		
Item/Artículo/Article	Quantity/Cantidad/Quantité	Part Name/ Nombre de la pieza / Nomenclature des pièces
1	1x	Inlet Adapter / Adaptador de entrada / Adaptateur d'entrée
2	1x	Upper Mounting Flange with M5 Set Screws / Brida para la montura superior con Tornillos de fijación M5 / Bride de montage supérieure avec Vis de calage M5
3	1x	Upper Escutcheon / Chapa superior / Rosace de finition supérieure
4	1x	Lower Mounting Post / Poste para la montura inferior / Support inférieur
5	1x	Lower Escutcheon / Chapetón inferior / Rosace de finition inférieure
6	1x	60-82" Stretchable Hose / Manguera de 60-82" extensible / Tuyau extensible 60-82
7	1x	Shower Column / Tubo de columna de la regadera / Colonne de douche
8	1x	2.5 mm Hex Wrench / Llave de tuerca hexagonal de 2.5 mm / Clé hexagonale 2,5 mm
9	4x	M4 Toggle Bolt / Tornillo de fiador / Boulon à ailettes M4
10	8x	M5 Set Screws / Tornillos de fijación M5 / Vis de calage M5 (3x spares included)
11	1x	Overhead Shower Arm / Brazo de la regadera superior / Bras de douche en surplomb

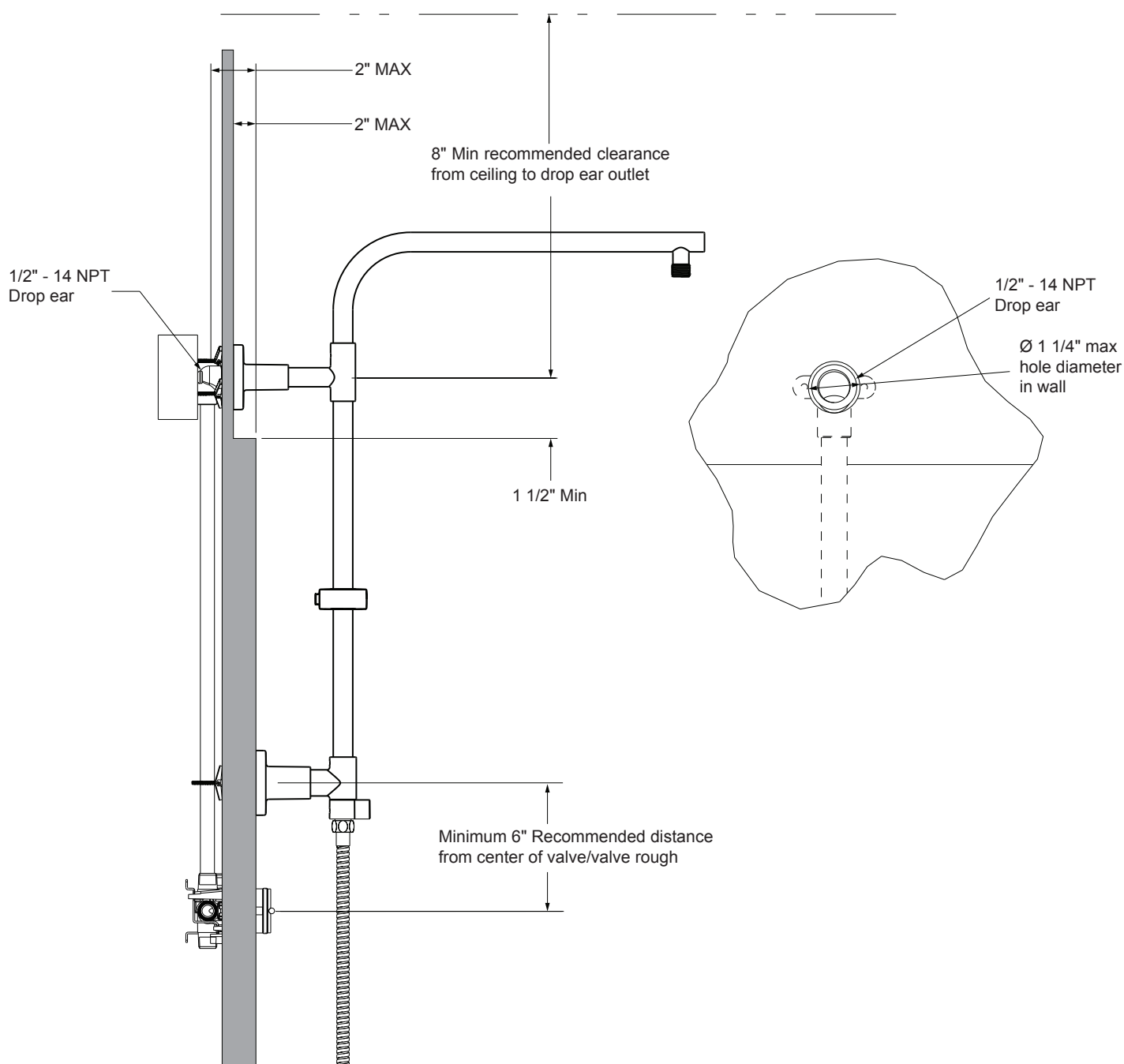
Parts Not Included: / Partes no incluidas: / Parties non incluses:		
Item/Artículo/Article	Part/ Partes/ Parties	Part Name/ Nombre de la pieza / Nomenclature des pièces
RP100181		Inlet Adapter With Integrated 1.75 GPM Flow Regulator Adaptador de entrada con regulador de flujo integrado de 1,75 GPM Adaptateur d'Entrée avec Régulateur de Débit Intégré 1,75 GPM

## Before installation / Antes de la instalación / Avant l'installation

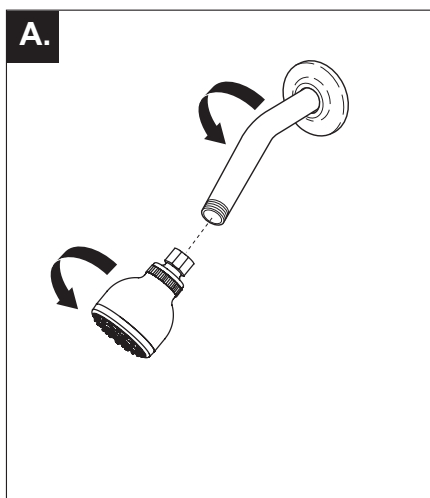
Take measurements of installation area to ensure the installation meets the specifications shown here. If measurements do not fall within specification, leakage or damage may occur. Ensure the 1/2"-14 NPT drop ear fitting is securely fastened behind the wall and ensure it is square with the finish wall. If it is not, leakage or damage may occur.

Tome las medidas del área de instalación para asegurarse de que la instalación cumple con las especificaciones que se muestran aquí. Si las medidas no están dentro de las especificaciones, pueden producirse fugas o daños. Asegúrese de que el accesorio o codo de orejas de la salida 1/2"-14 NPT esté bien sujeto detrás de la pared acabada. Si no es así, pueden producirse fugas o daños.

Prenez des mesures de la zone d'installation pour vous assurer que l'installation répond aux spécifications indiquées ici. Si les mesures ne correspondent pas aux spécifications, des fuites ou des dommages peuvent se produire. Assurez-vous que le raccord d'oreille goutte 1/2"-14 NPT est solidement fixé derrière le mur et assurez-vous qu'il est carré avec le mur de finition. Si ce n'est pas le cas, des fuites ou des dommages peuvent se produire.



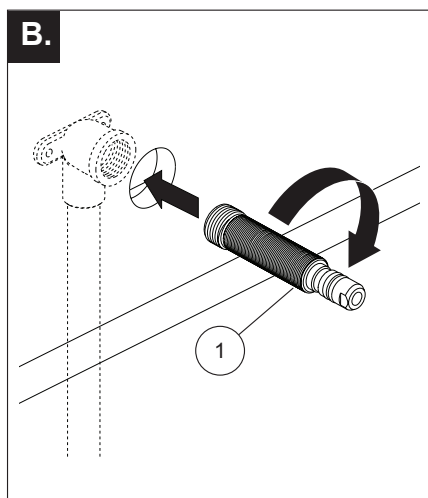
## Shower Column Installation / Instalación de columna de ducha / Installation de colonne de douche



**A.** Remove existing shower head and existing shower arm.

**A.** Retire la cabeza de la regadera existente y el brazo de la regadera existente.

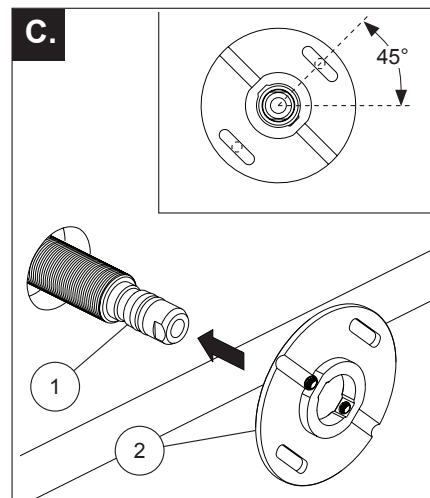
**A.** Enlevez la pomme de douche existante et le bras de douche existant.



**B.** Thread the inlet adapter (1) into the drop ear fitting and hand tighten.

**B.** Enrosque el adaptador de entrada (1) en el accesorio de codo de orejas y apriételo a mano.

**B.** Enfilez l'adaptateur d'entrée (1) dans le raccord d'oreille et serrer-le.



**C.** Slide the upper mounting flange (2) onto the inlet adapter (1).

Orient the upper mounting flange (2) 45° from horizontal and mark the center of the slots.  
Remove the upper mounting flange (2) and inlet adapter (1) from the drop ear fitting.

**Note: These are the points where you will drill holes for installing the toggle bolts. Ensure that there are not plumbing, electrical or other obstructions contained behind the wall in these locations.**

**C.** Deslice la brida de montaje superior (2) en el adaptador de entrada (1).

Retire la brida de montaje superior (2) y el adaptador de entrada (1) del accesorio del codo de orejas.

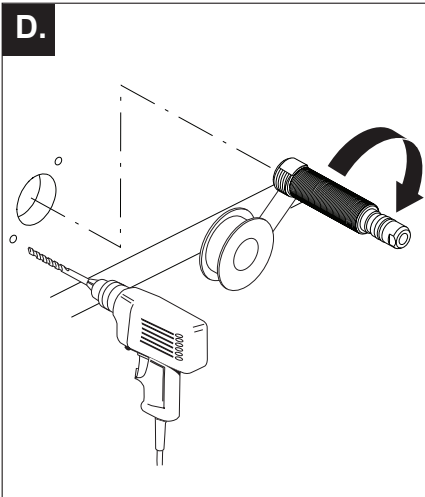
**Nota: Estos son los puntos donde perforará agujeros para instalar los pernos de palanca. Asegúrese de que no haya plomería, electricidad u otras obstrucciones detrás de la pared en estas ubicaciones.**

**C.** Faites glisser la bride de montage supérieure (2) sur l'adaptateur d'entrée (1).

Orientez la bride de montage supérieure (2) à 45 degrés de l'horizontale et marquez le centre des fentes.

**Note: Ce sont les points où vous percer des trous pour installer les boulons à ailettes. Assurez-vous qu'il n'y a pas de plomberie, d'électricité ou d'autres obstructions derrière le mur à ces endroits.**

## Shower Column Installation / Instalación de columna de ducha / Installation de colonne de douche



**D.** Drill 3/16" holes, 3" deep at the locations marked. It may be necessary to drill into the stringer that the drop ear fitting is mounted to in order to provide clearance for the toggle bolts.

Enlarge the holes in outer wall to 1/2".

Apply plumbers tape to threaded end on the inlet adapter (1).

Thread the inlet adapter (1) into the drop ear fitting and tighten using a smooth jawed wrench.

**D.** Taladre orificios de 3/16", 3" de profundidad en los lugares marcados. Puede ser necesario taladrar en el larguero en el que está montado el accesorio de oreja de caída para proporcionar espacio libre para los pernos de palanca.

Agrande los agujeros en la pared exterior a 1/2".

Aplique cinta de plomería al extremo roscado en el adaptador de entrada (1).

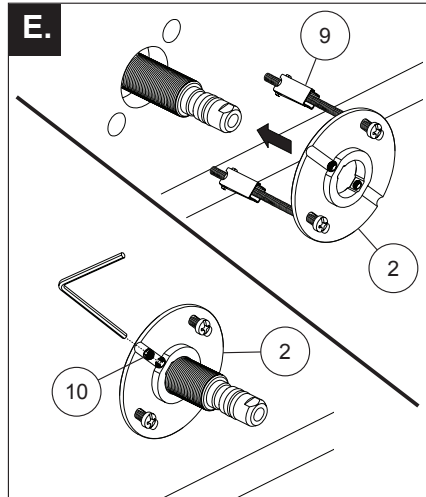
Enrosque el adaptador de entrada (1) en el adaptador de oreja y apriételo con una llave de boca lisa.

**D.** Percez des trous de 3/16", 3" de profondeur aux endroits marqués. Il peut être nécessaire de percer dans la lisse sur laquelle le raccord d'oreille est monté pour permettre le dégagement des boulons à ailettes.

Agrandir les trous dans le mur extérieur à 1/2".

Apliquer du ruban de plombier à l'extrémité fileté du adaptateur d'entrée (1).

Enfilez l'adaptateur d'entrée (1) dans le raccord d'oreille et serrez-le à l'aide d'une mâchoire lisse clé.



**E.** Assemble 2 of the toggle bolts (9) to the upper mounting flange (2).

Assemble the upper mounting flange and toggle bolts to wall and tighten the toggle bolts (9).

Tighten the 2 of the set screws (10) in the upper mounting flange (2).

**E.** Ensamble 2 de los pernos de palanca (9) en la brida de montaje superior (2).

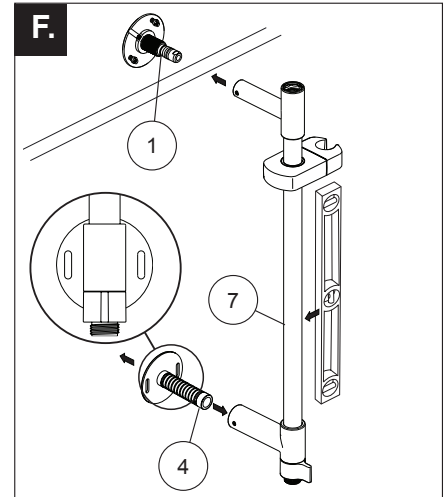
Ensamble la brida de montaje superior y los pernos de palanca al adaptador de entrada a la pared y apriete los pernos de palanca (9).

Apriételos 2 de los tornillos de fijación (10) en la brida de montaje superior (2).

**E.** Assemblez 2 des boulons à ailettes (9) à la brida de montage supérieure (2).

Assemblez la brida de montage supérieure et les boulons à ailettes à l'adaptateur d'entrée au mur et serrez les boulons à ailettes (9).

Serrez 2 des vis de pression (10) dans la brida de montage supérieure (2).



**F.** Insert the lower mounting post (4) into the lower post of the shower column (7).

Install the shower column (7) onto the inlet adapter (1), ensure there is no gap between the shower column and the inlet adapter.

Slide the lower mounting post (4) against the finished wall.

Level the shower column (7). Mark the center slots of the lower post and around the lower mounting post (4).

**Note: These are the points where you will drill holes for installing the toggle bolts. Ensure that there are not plumbing, electrical or other obstructions are contained behind the wall in these locations.**

**F.** Inserte el poste de montaje inferior (4) en el poste inferior de la columna de la ducha (7).

Instale la columna de la ducha (7) en el adaptador de entrada (1), asegúrese de que no haya espacio entre la columna de la ducha y el adaptador de entrada.

Deslice el poste de montaje inferior (4) contra la pared terminada.

Nivele la columna de la ducha (7). Marque las ranuras centrales del poste inferior y alrededor del poste de montaje inferior (4).

**Nota: Estos son los puntos donde perforará agujeros para instalar los pernos de palanca. Asegúrese de que no haya plomería, electricidad u otras obstrucciones detrás de la pared en estas ubicaciones.**

**F.** Insérez le montant de montage inférieur (4) dans le montant inférieur de la colonne de douche (7).

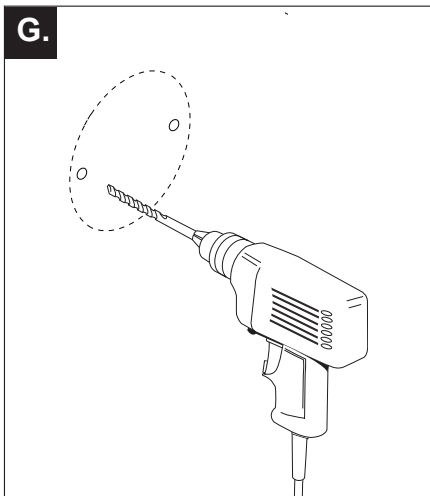
Installez la colonne de douche (7) sur l'adaptateur d'entrée (1), assurez-vous qu'il n'y a pas d'espace entre la colonne de douche et l'adaptateur d'entrée.

Faites glisser le montant inférieur (4) contre le mur fini.

Nivelez la colonne de douche (7). Marquez les fentes centrales du montant inférieur et autour du montant de montage inférieur (4).

**Note: Ce sont les points où vous percer des trous pour installer les boulons à ailettes. Assurez-vous qu'il n'y a pas de plomberie, d'électricité ou d'autres obstructions derrière le mur à ces endroits.**

## Shower Column Installation / Instalación de columna de ducha / Installation de colonne de douche



**G.** Remove the shower column from the inlet adapter.

Remove the lower mounting post from the lower post of the shower column.

Drill 1/2" holes at the marked locations.

**G.** Retire el tubo de columna de la regadera del adaptador de entrada de agua.

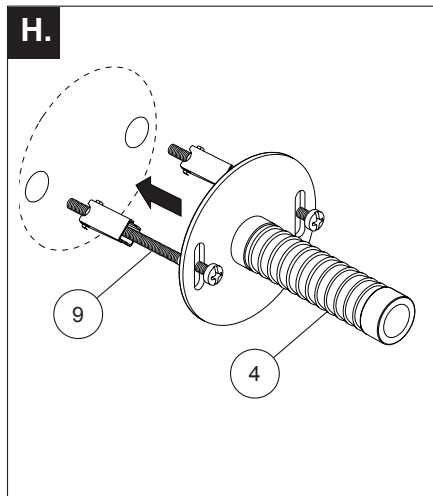
Retire el poste de montaje inferior del poste inferior de la columna de la regadera.

Perfore los orificios de 1/2" en las ubicaciones marcadas

**G.** Retirez la colonne de douche de l'adaptateur d'entrée.

Retirez le montant inférieur du poteau inférieur de la colonne de douche.

Percez des trous de 1/2 "aux endroits marqués.



**H.** Assemble 2 of the toggle bolts (9) to the lower mounting post (4).

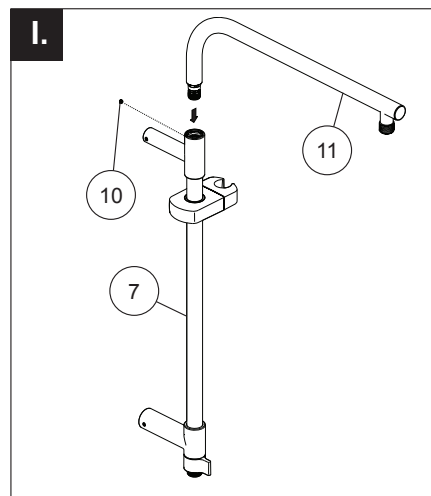
Assemble the lower mounting post (4) and toggle bolts (9) to the wall, align and tighten the toggle bolts.

**H.** Instale 2 de los tornillos de fiador (9) en el poste de montaje inferior (4).

Instale el poste de montaje inferior (4) y los tornillos de fiador (9) en la pared, alinee y apriete los tornillos de fiador.

**H.** Introduisez les deux boulons à ailettes (9) dans le support inférieur (4).

Placez le support inférieur (4) contre le mur, puis introduisez les boulons à ailettes (9) dans le mur et serrez-les.



**I.** **Series 584XX only:**  
**Adjusting the hand shower mount before continuing through this step, see page 9.**

Assemble the overhead shower arm (11) into the shower column (7). Ensure it is fully seated.

Install 1 of the set screws (10) into the shower column (7) and tighten.

**I.** **Serie 584XX solamente:**  
**Ajuste la montura de la ducha de mano antes de continuar con este paso, consulte la página 9.**

Ensamble el brazo de la ducha (11) en la columna de la ducha (7). Asegúrese de que esté completamente asentado.

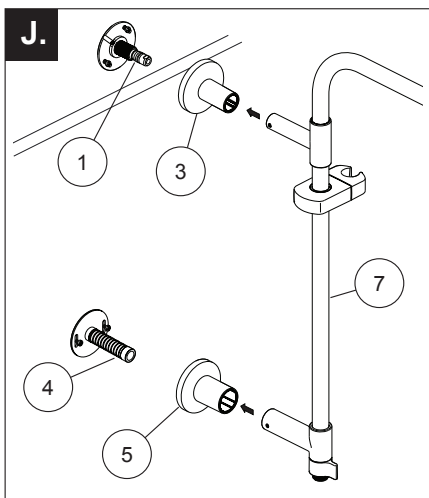
Instale 1 de los tornillos de fijación (10) en la columna de la ducha (7) y apriéte los.

**I.** **Série 584XX seulement :**  
**Réglez le support de douche à main avant d'aller plus loin dans cette étape. Consultez la page 9.**

Montez le bras de douche en surplomb (11) dans la colonne de douche (7). Assurez-vous qu'il est bien calé.

Introduisez 1 des vis de calage (10) dans la colonne de douche (7) et serrez-la.

## Shower Column Installation / Instalación de columna de ducha / Installation de colonne de douche



**J.** Assemble the upper escutcheon (3) and lower escutcheon (5) onto the upper and lower post of the shower column (7), respectively.

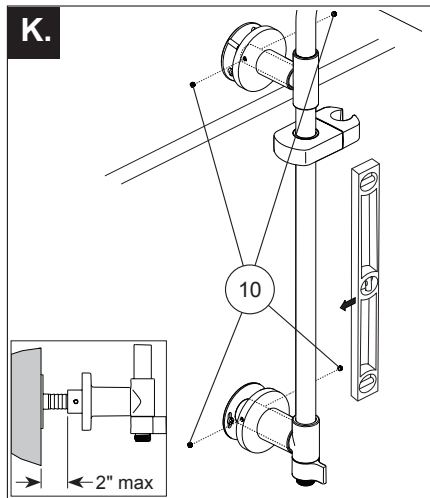
Install the shower column (7) and escutcheons onto the inlet adapter (1) and lower mounting post (4).

**J.** Ensamble la chapa de cubierta superior (3) y la chapa de cubierta inferior (5) en el poste superior e inferior de la columna de la regadera (7), respectivamente.

Instale el tubo vertical de columna de la regadera (7) y las chapas de cubierta en el adaptador de entrada (1) y en el poste de montaje inferior (4).

**J.** Montez la rosace de finition supérieure (3) et la rosace de finition inférieure (5) sur les supports supérieur et inférieur de la colonne de douche (7) respectivement.

Installez la colonne de douche (7) et les rosaces de finition sur l'adaptateur d'entrée (1) et sur le support inférieur (4).



**K.** **Note: The lower mounting post may be exposed up to 2" from finished wall and lower post of shower column. The escutcheon will cover this area**

Level the shower column. Install 2 of the set screws (10) into the upper mounting flange and tighten.

Install 2 of the set screws (10) into the lower post of the shower column and tighten.

**K.** **Nota: El poste de montaje inferior puede quedar a una distancia de hasta 2" de la pared terminada y del poste inferior de la columna de la ducha. El escudo cubrirá esta área**

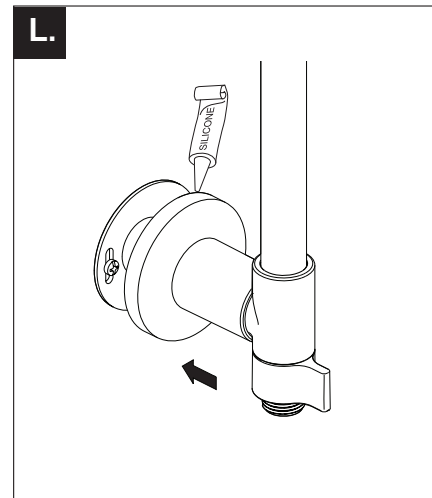
Nivela la columna de la ducha. Instalar 2 del conjunto tornillos (10) en la brida de montaje superior y apriételes.

Instale 2 de los tornillos de fijación (10) en el poste inferior de la columna de la ducha y apriételes.

**K.** **Note: Le support inférieur peut présenter une saillie d'au plus 2 po par rapport à la surface finie du mur et au support inférieur de la colonne de douche. Il sera caché par la rosace de finition.**

Mettez la colonne parfaitement à la verticale. Introduisez 2 des vis de calage (10) dans la bride de montage supérieure et serrez-les.

Introduisez 2 des vis de calage (10) dans le support inférieur de la colonne de douche et serrez-les.



**L.** Apply silicone sealant to the rear lip of the upper and lower escutcheons.

Slide the upper and lower escutcheons back against the finished wall.

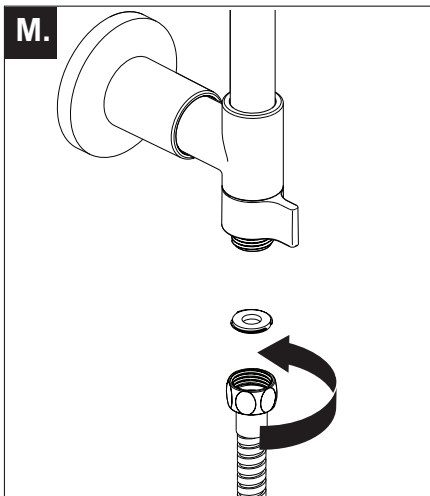
**L.** Aplique sellador de silicona al labio posterior de los escudos superior e inferior.

Deslice los escudos superior e inferior hacia atrás contra la pared terminada.

**L.** Appliquez du composé d'étanchéité à la silicone sur la lèvre arrière des rosaces de finition supérieure et inférieure.

Poussez les rosaces de finition supérieure et inférieure contre le mur.

## Shower Column Installation / Instalación de columna de ducha / Installation de colonne de douche



**M.** Ensure the gasket is inserted into the hexagonal hose nut.

Connect the hexagonal hose nut to the hand shower outlet of the shower column and hand tighten.

**Note: Do not use tools. The use of tools may cause product failure or damage and voids the warranty.**

**M.** Asegúrese de que la junta esté insertada en la tuerca hexagonal de la manguera.

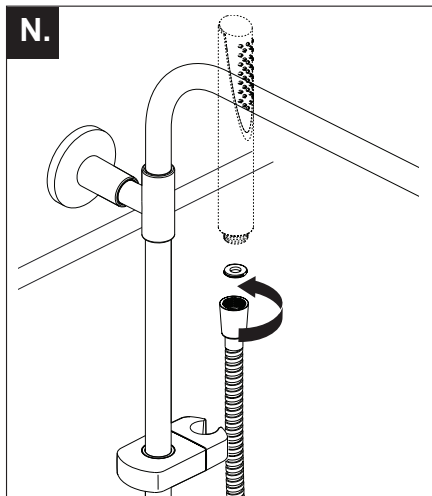
Conecte la tuerca hexagonal de la manguera a la salida de la ducha de mano de la columna de la ducha y apriete a mano.

**Nota: No use herramientas. El uso de herramientas puede causar fallas o daños en el producto y anula la garantía.**

**M.** Assurez-vous que le joint se trouve dans l'écrou de raccordement hexagonal.

Montez l'écrou de raccordement hexagonal sur la sortie de la douche à main de la colonne de douche et serrez-le à la main.

**Note : N'utilisez pas d'outils. Vous risquez d'endommager le produit et les dommages ne seront pas couverts par la garantie.**



**N.** Ensure the gasket is inserted into the conical hose nut.

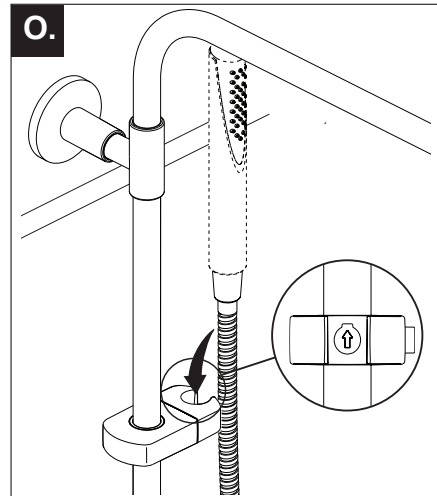
Connect the conical hose nut to the hand shower (not provided).

**N.** Asegúrese de que la junta esté insertada en la tuerca cónica de la manguera.

Conecte la tuerca de manguera cónica a la teleducha (no incluida).

**N.** Assurez-vous que le joint se trouve dans l'écrou conique de raccordement.

Montez l'écrou conique de raccordement sur la douche à main (non fournie).



**O.** Ensure the arrow on the hand shower mount's silicone tab is facing upwards.

Place the conical nut into the hand shower mount.

**Note: The nest of the hand shower mount can rotate 360°.**

**O.** Asegúrese de que la flecha en la lengüeta de silicona del soporte de la ducha de mano esté hacia arriba.

Coloque la tuerca cónica en el soporte de la ducha de mano.

**Nota: El nido del soporte de la ducha de mano puede girar 360°.**

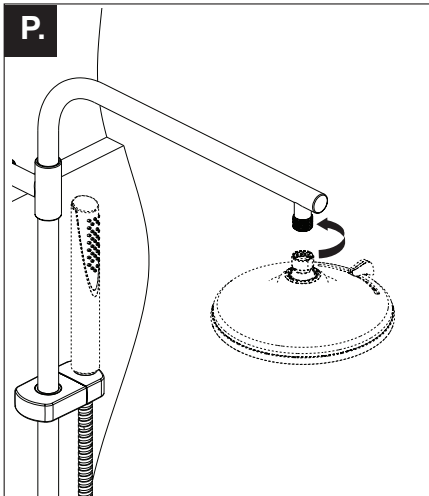
**O.** Assurez-vous que la flèche sur la patte en silicone du support de la douche à main est orientée vers l'avant.

Placez l'écrou conique dans le support de la douche à main.

**Note: Le nid de la douchette à main peut pivoter à 360°.**



## Shower Column Installation / Instalación de columna de ducha / Installation de colonne de douche



**P.** Connect the shower head (not provided) to the 1/2-14 NPT threaded connection on the overhead shower arm.

**Note: You must support the overhead shower arm while tightening/loosening the shower head onto/from the threaded connection of the overhead shower arm; failure to do so may cause product failure or damage.**

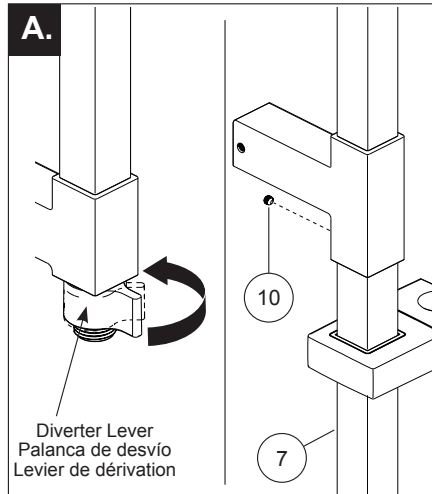
**P.** Conecte el cabezal de la regadera (no provisto) a la conexión roscada de 1/2-14 NPT en el brazo de la regadera.

**Nota: debe apoyar el brazo de la regadera mientras aprieta / afloja el cabezal de la ducha sobre / desde la conexión roscada del brazo de la regadera; no hacerlo puede causar fallas o daños al producto.**

**P.** Raccordez la pomme de douche (non fournie) à la connexion fileté 1 / 2-14 NPT du bras de douche supérieur.

**Note: Vous devez soutenir le bras de douche au plafond tout en serrant / desserrant la pomme de douche sur le raccord fileté du bras de douche de tête; Si vous ne le faites pas, vous risquez de provoquer une panne ou des dommages.**

## Adjusting the Hand Shower Mount / Ajuste del montaje de ducha de mano / Réglage du support de douche à main



**A. 584XX▲ Series Only:**  
Fully rotate the diverter lever clockwise (shower head only mode).

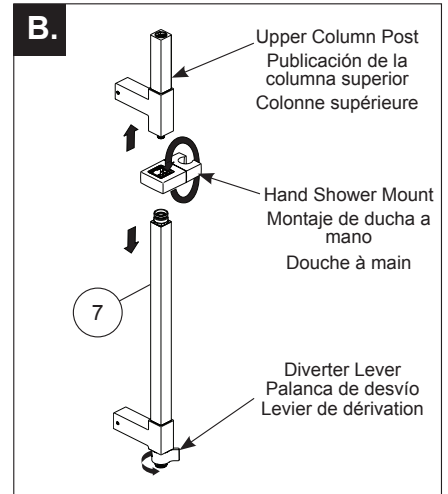
Remove the set screw (10) from the bottom of the upper shower column (7) post.

**A. Serie 584XXp solamente:**  
Gire completamente la palanca del desviador en el sentido de las agujas del reloj (modo de cabezal de ducha solamente).

Retire el tornillo de ajuste (10) de la parte inferior de la columna de la ducha superior (7).

**A. Série 584XXp seulement:**  
Tournez le levier de dérivation à fond dans le sens horaire (écoulement par la pomme de douche seulement).

Retirez la vis de calage (10) du support de colonne de douche supérieur (7).



**B.** Ensure the diverter lever is fully rotated clockwise (shower head only mode).

Separate the upper shower column post from the lower half of the shower column.

Remove the hand shower mount from the shower column (7) and rotate.

**B.** Asegúrese de que la palanca del inversor esté completamente girada en el sentido de las agujas del reloj (modo de cabezal de ducha solamente).

Separe el poste de la columna de la ducha superior de la mitad inferior de la columna de la regadera.

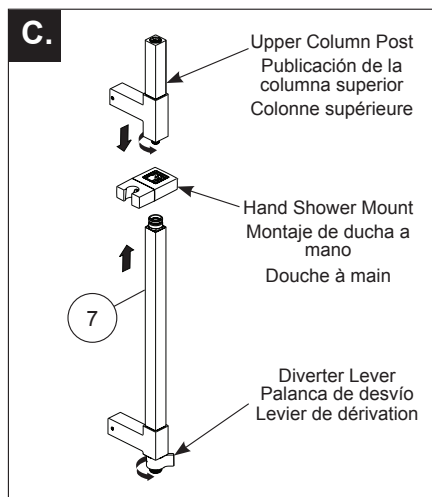
Retire el soporte de la ducha de mano de la columna de la ducha (7) y gírelo.

**B.** Assurez-vous que le levier de dérivation est tourné à fond dans le sens horaire (écoulement par la pomme de douche seulement).

Séparez le support de douche supérieur de la moitié inférieure de la colonne de douche.

Retirez le support de douche à main de la colonne de douche (7) et tournez-le.

## Adjusting the Hand Shower Mount / Ajuste del montaje de ducha de mano / Réglage du support de douche à main



**C.** Reinstall the hand shower mount onto the shower column.

Ensure the diverter lever and cartridge valve are fully rotated clockwise (shower head only mode).

Align and reassemble the upper shower column post to the lower half of the shower column (7).

**C.** Reinstale la montura de la regadera de mano en el tubo de columna de la regadera.

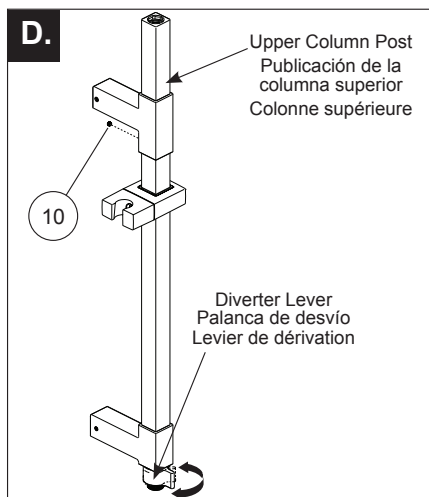
Asegure que el desviador y la válvula de cartucho estén completamente giradas en dirección de las agujas del reloj (solo en modo cabezal de la regadera)

Alinee y vuelva a armar el poste de la columna de la regadera superior a la columna inferior de la regadera (7).

**C.** Reposez le support de douche à main sur la colonne de douche.

Assurez-vous que le levier de dérivation et la soupape à cartouche sont tournés à fond dans le sens horaire (écoulement par la pomme de douche seulement).

Faites correspondre le support de colonne de douche supérieur avec la moitié inférieure de la colonne de douche (7) et réassemblez les deux éléments.



**D.** Verify full travel of the diverter in both directions. If it is short, follow steps B and C again.

Install the set screw (10) into the bottom of the upper shower column post and tighten.

**D.** Verifique el trayecto completo en ambas direcciones del desviador. Si es corto, repita los pasos B y C.

Instale el tornillo (10) en la parte inferior del poste de la columna de la regadera superior y apriete.

**D.** Vérifiez la course du levier de dérivation dans les deux direction. Si elle n'est pas suffisante, répétez les étapes B et C.

Introduisez la vis de calage (10) dans la partie inférieure du support de douche supérieur et serrez-la.

## CLEANING AND CARE

Care should be given to the cleaning of this product. Although its finish is extremely durable, it can be damaged by harsh abrasives or polish. To clean, simply wipe gently with a damp cloth and blot dry with a soft towel.

## Limited Warranty on Delta® Faucets

### Parts and Finish

All parts (other than electronic parts and batteries) and finishes of this Delta® faucet are warranted to the original consumer purchaser to be free from defects in material and workmanship for as long as the original consumer purchaser owns the home in which the faucet was first installed or, for commercial users, for 5 years from the date of purchase.

### Electronic Parts and Batteries (if applicable)

Electronic parts (other than batteries), if any, of this Delta® faucet are warranted to the original consumer purchaser to be free from defects in material and workmanship for 5 years from the date of purchase or, for commercial users, for one year from the date of purchase. No warranty is provided on batteries.

Delta Faucet Company will replace, FREE OF CHARGE, during the applicable warranty period, any part or finish that proves defective in material and/or workmanship under normal installation, use and service. If repair or replacement is not practical, Delta Faucet Company may elect to refund the purchase price in exchange for the return of the product. **These are your exclusive remedies.**

Delta Faucet Company recommends using a professional plumber for all installation and repair. We also recommend that you use only genuine Delta® replacement parts.

Delta Faucet Company shall not be liable for any damage to the faucet resulting from misuse, abuse, neglect or improper or incorrectly performed installation, maintenance or repair, including failure to follow the applicable care and cleaning instructions. Replacement parts may be obtained by calling the applicable number below or by writing to:

### In the United States and Mexico:

Delta Faucet Company  
Product Service  
55 E. 111th Street  
Indianapolis, IN 46280  
1-800-345-DELTA (3358)  
customerservice@deltafaucet.com

### In Canada:

Masco Canada Limited, Plumbing Group  
Technical Service Centre  
350 South Edgeware Road  
St. Thomas, Ontario, Canada N5P 4L1  
1-800-345-DELTA (3358)  
customerservice@mascocanada.com

Proof of purchase (original sales receipt) from the original purchaser must be made available to Delta Faucet Company for all warranty claims unless the purchaser has registered the product with Delta Faucet Company. This warranty applies only to Delta® faucets manufactured after January 1, 1995 and installed in the United States of America, Canada and Mexico.

DELTA FAUCET COMPANY SHALL NOT BE LIABLE FOR ANY SPECIAL, INCIDENTAL OR CONSEQUENTIAL DAMAGES (INCLUDING LABOR CHARGES) FOR BREACH OF ANY EXPRESS OR IMPLIED WARRANTY ON THE FAUCET. Some states/provinces do not allow the exclusion or limitation of special, incidental or consequential damages, so these limitations and exclusions may not apply to you. This warranty gives you special legal rights. You may also have other rights which vary from state/province to state/province.

This is Delta Faucet Company's exclusive written warranty and the warranty is not transferable. If you have any questions or concerns regarding our warranty, please view our Warranty FAQs at [www.deltafaucet.com](http://www.deltafaucet.com), email us at [customerservice@deltafaucet.com](mailto:customerservice@deltafaucet.com) or call us at the applicable number above.

© 2018 Delta Faucet Company of Indiana

## LIMPIEZA Y CUIDADO DE SU LLAVE

Tenga cuidado al ir a limpiar este producto. Aunque su acabado es sumamente durable, puede ser afectado por agentes de limpieza o para pulir abrasivos. Para limpiar su llave, simplemente frótelas con un trapo húmedo y luego séquela con una toalla suave.

## Garantía Limitada de las Llaves de Agua (grifos) Delta®

### Piezas y acabado

Todas las piezas (excepto las piezas electrónicas y las pilas) y los acabados de esta llave de agua Delta® están garantizados al consumidor comprador original de estar libres de defectos en material y fabricación durante el tiempo que el comprador original posea la vivienda en la que la llave de agua fue originalmente instalada o, para los consumidores comerciales, durante 5 años a partir de la fecha de compra.

### Componentes electrónicos y pilas (si aplicable)

Todas las piezas (salvo las pilas), si hay, de esta llave de agua Delta® están garantizadas al consumidor comprador original de estar libres de defectos en materiales y fabricación durante 5 años a partir de la fecha de compra o, para los usuarios comerciales, por un año a partir de la fecha de compra. No se garantizan las pilas.

Delta Faucet Company reemplazará, SIN CARGO, durante el periodo de garantía aplicable, cualquier pieza o acabado que pruebe tener defectos de material y/o fabricación bajo la instalación, uso y servicio normal. Si la reparación o su reemplazo no es práctico, Delta Faucet Company tiene la opción de reembolsarle su dinero por la cantidad del precio de compra a cambio de la devolución del producto. **Estos son sus únicos recursos.**

Delta Faucet Company recomienda que use los servicios de un plomero profesional para todas las instalaciones y reparaciones. También le recomendamos que utilice sólo las piezas de repuesto originales de Delta®.

Delta Faucet Company no será responsable por cualquier daño a la llave de agua que resulte del mal uso, abuso, negligencia o mala instalación o mantenimiento o reparación incorrecta, incluyendo el no seguir los cuidados aplicables y las instrucciones de limpieza.

Las piezas de repuesto se pueden obtener llamando al número correspondiente más abajo, o escribiendo a:

### En los Estados Unidos y México:

Delta Faucet Company  
Product Service  
55 E. 111th Street  
Indianapolis, IN 46280  
1 800 345 DELTA (3358)  
customerservice@deltafaucet.com

### En Canadá:

Masco Canada Limited, Plumbing Group  
Technical Service Centre  
350 South Edgeware Road  
St. Thomas, Ontario, Canada N5P 4L1  
1 800 345 DELTA (3358)  
customerservice@mascocanada.com

La prueba de compra (recibo original) del comprador original debe ser disponible a Delta Faucet Company para todos los reclamos a menos que el comprador haya registrado el producto con Delta Faucet Company. Esta garantía le aplica sólo a las llaves de agua de Delta® fabricadas después del 1 de enero 1995 e instaladas en los Estados Unidos de América, Canadá y México.

DELTA FAUCET COMPANY NO SE HACE RESPONSABLE POR CUALQUIER DAÑO ESPECIAL, INCIDENTAL O CONSECUENTE (INCLUYENDO LOS GASTOS DE MANO DE OBRA) POR EL INCUMPLIMIENTO DE CUALQUIER GARANTÍA EXPRESA O IMPLÍCITA DE LA LLAVE DE AGUA. Algunos estados/provincias no permiten la exclusión o limitación de daños especiales, incidentales o consecuentes, por lo que estas limitaciones y exclusiones pueden no aplicarse a usted. Esta garantía le otorga derechos legales. Usted también puede tener otros derechos que varían de estado/provincia a estado/provincia.

Esta es la garantía exclusiva por escrito de Delta Faucet Company y la garantía no es transferible.

Si usted tiene alguna pregunta o inquietud acerca de nuestra garantía, por favor, vea nuestra sección de preguntas frecuentes FAQ sobre la garantía en [www.deltafaucet.com](http://www.deltafaucet.com), también puede enviarnos un correo electrónico a [customerservice@deltafaucet.com](mailto:customerservice@deltafaucet.com) o llámenos al número que le corresponda anteriormente incluido.

© 2018 Delta Faucet Company de Indiana

## INSTRUCTIONS DE NETTOYAGE

Il faut le nettoyer avec soin. Même si son fini est extrêmement durable, il peut être abîmé par des produits fortement abrasifs ou des produits de polissage. Il faut simplement le frotter doucement avec un chiffon humide et le sécher à l'aide d'un chiffon doux.

## Garantie limitée des robinets Delta®

### Pièces et finis

Toutes les pièces (à l'exception des composants électroniques et des piles) et tous les finis de ce robinet Delta® sont protégés contre les défauts du matériau et les vices de fabrication par une garantie qui est consentie au premier acheteur et qui demeure valide tant que celui-ci demeure propriétaire de la maison dans laquelle le robinet a été installé. Dans le cas d'une utilisation commerciale, la garantie est de 5 ans à compter de la date d'achat.

### Composants électroniques et piles (le cas échéant)

Si ce robinet Delta® comporte des composants électroniques, ces composants (à l'exception des piles) sont protégés contre les défauts du matériau et les vices de fabrication par une garantie consentie au premier acheteur qui est d'une durée de 5 ans à compter de la date d'achat. Dans le cas d'une utilisation commerciale, la garantie est d'un an à compter de la date d'achat. Aucune garantie ne couvre les piles.

Delta Faucet Company remplacera, GRATUITEMENT, pendant la période de garantie applicable, toute pièce ou tout fini qui présentera une défektivité du matériau et/ou un vice de fabrication pour autant que le robinet ait été installé, utilisé et entretenu normalement. S'il est impossible de réparer ou de remplacer le robinet, Delta Faucet Company pourra décider de rembourser le prix d'achat du produit pour autant que celui-ci lui soit retourné. **Il s'agit de vos seuls recours.**

Delta Faucet Company recommande de confier l'installation et la réparation à un plombier professionnel. Nous vous recommandons également d'utiliser uniquement des pièces de rechange authentiques Delta®.

Delta Faucet Company se dégage de toute responsabilité à l'égard des dommages causés au robinet en raison d'un mauvais usage, d'un usage abusif, de la négligence ou de l'utilisation d'une méthode d'installation, de maintenance ou de réparation incorrecte ou inadéquate, y compris les dommages résultant du non-respect des instructions de nettoyage et d'entretien applicables. Pour obtenir des pièces de rechange, veuillez appeler au numéro applicable ci-dessous ou écrire à l'adresse applicable ci-dessous.

### Aux États-Unis et au Mexique :

Delta Faucet Company  
Product Service  
55 E. 111th Street  
Indianapolis, IN 46280  
1-800-345-DELTA (3358)  
customerservice@deltafaucet.com

### Au Canada:

Masco Canada Limited, Plumbing Group  
Technical Service Centre  
350 South Edgeware Road  
St. Thomas, Ontario, Canada N5P 4L1  
1-800-345-DELTA (3358)  
customerservice@mascocanada.com

La preuve d'achat (reçu original) du premier acheteur doit être présentée à Delta Faucet Company pour toutes les demandes en vertu de la garantie, sauf si le produit a été enregistré auprès de Delta Faucet Company. La présente garantie s'applique uniquement aux robinets Delta® fabriqués après le 1er janvier 1995 et installés aux États-Unis d'Amérique, au Canada et au Mexique.

DELTA FAUCET COMPANY SE DÉGAGE DE TOUTE RESPONSABILITÉ À L'ÉGARD DES DOMMAGES PARTICULIERS, CONSÉCUTIFS OU INDIRECTS (Y COMPRIS LES FRAIS DE MAIN-D'OEUVRE) QUI POURRAIENT RÉSULTER DE LA VIOLATION D'UNE GARANTIE IMPLÍCITE OU EXPLÍCITE QUELCONQUE SUR LE ROBINET. Dans les États ou les provinces où il est interdit de limiter ou d'exclure la responsabilité à l'égard des dommages particuliers, consécutifs ou indirects, les limites et les exclusions susmentionnées ne s'appliquent pas. La présente garantie vous donne des droits précis qui peuvent varier selon l'État ou la province où vous résidez.

La présente garantie écrite est la garantie exclusive offerte par Delta Faucet Company et elle n'est pas transférable.

Si vous avez des questions ou des préoccupations en ce qui concerne notre garantie, veuillez consulter la page Warranty FAQs à [www.deltafaucet.com](http://www.deltafaucet.com), faire parvenir un courriel à [customerservice@deltafaucet.com](mailto:customerservice@deltafaucet.com) ou nous appeler au numéro applicable.

© 2018 Delta Faucet Company de Indiana

