




Model shown / Modèle présenté : Bravura (BBR6631-18-11)

**FEATURES / CARACTÉRISTIQUES :**

- ◆ Sturdy construction with fibreglass reinforcement  
*Construction de fibre de verre solide renforcée*
- ◆ Easy to clean white high-gloss surface  
*Surface blanche très brillante et facile d'entretien*
- ◆ Manufactured with Lucite® acrylic  
*Fabriqué en acrylique Lucite®*
- ◆ Spacious freestanding bathtub for better comfort  
*Baignoire spacieuse autoportante pour un confort accru*
- ◆ cUPC classified certification  
*Certification cUPC*
- ◆ 10-year limited warranty  
*Garantie limitée de 10 ans*
- ◆ Easy to install ([see Instruction Manual](#))  
*Facile à installer ([Voir le manuel d'instruction](#))*
- ◆ Pre-installed drain and overflow  
*Trop-plein et drain préinstallés pour une installation rapide*
- ◆ Ø 1½" Tailpiece included  
*Tube de vidange de Ø 1½" inclus*
- ◆ Compatible with Fleurco RapidConnect® drain for freestanding tubs  
*Compatible avec le drain de plancher Fleurco RapidConnect® pour baignoires autoportantes*

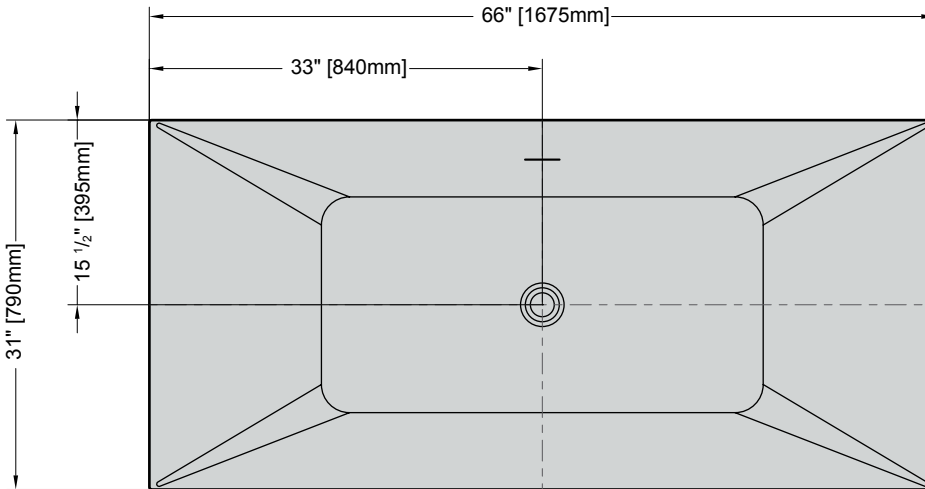
 **Find a store near you**  
**Trouvez votre magasin le plus proche**

Technical information / Information technique

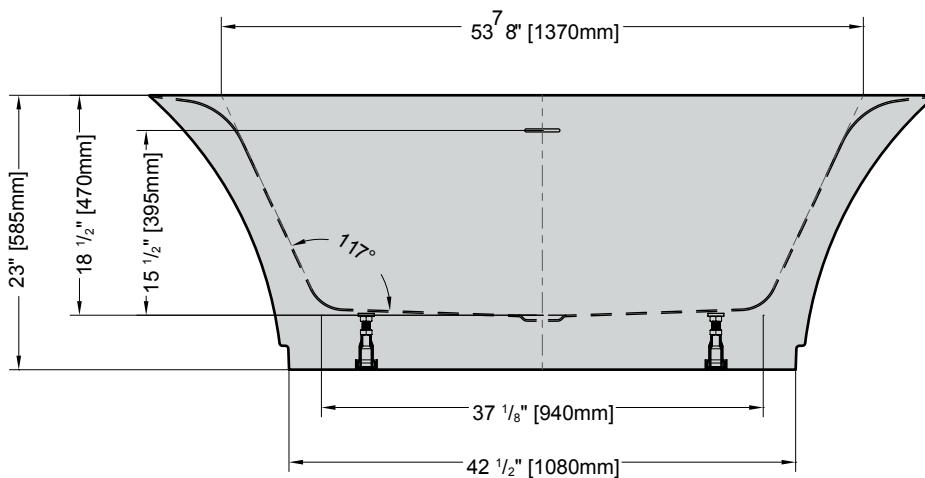
|  |  |  |
|--|--|--|
| <b>Project / Projet :</b><br><b>Contact :</b><br><b>Date :</b><br><b>Tel / Tél :</b> | Products and specifications are subject to change without notice. Please contact our sale office for any further enquiry.<br><br><i>Les produits et les caractéristiques peuvent être modifiés sans préavis. Pour toute demande de renseignements, veuillez communiquer avec notre service à la clientèle.</i> | <b>Hardware Finish</b><br><b>Finis de la quincaillerie</b> |
|  |  | 11: Chrome<br>25: Brushed Nickel / Nickel brossé           |

| Model<br>Modèle | Net Weight<br>Poids net |    | Capacity<br>Capacité |     |
|-----------------|-------------------------|----|----------------------|-----|
|                 | LB                      | KG | US GAL               | L   |
| BBR6631         | 106                     | 48 | 60                   | 227 |

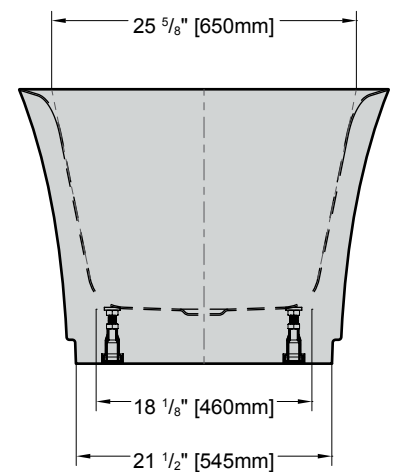
**TOP VIEW**  
**VUE DE DESSUS**



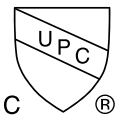
**FRONT VIEW**  
**VUE DE FACE**



**SIDE VIEW**  
**VUE DE CÔTÉ**



Tolerance on dimensions: ± 1/4" [6 mm]  
 Tolerance des dimensions: ± 1/4" [6 mm]



**Lucite**