

This faucet complies with NSF61/9, ASME/ANSI A112.18.1 and CSA B 125 Standards.
Este grifo se encuentra conforme con los estándares de NSF61/9, de ASME/ANSI A112.18.1 y de CSA B 125.

Installation Instructions ● Instrucciones de Instalación

Dear Customer

Thank you for selecting our product. We are confident we can fully satisfy your expectations by offering you a wide range of technologically advanced products which directly result from our many years of experience in faucet and fitting production.

ENGLISH

Estimado Cliente

Muchas gracias por elegir nuestro producto. Estamos seguros que podemos satisfacer completamente sus expectativas ofreciéndole una amplia variedad de productos tecnológicamente avanzados que resultan directamente de muchos años de experiencia en grifos y su producción apropiada.

ESPAÑOL

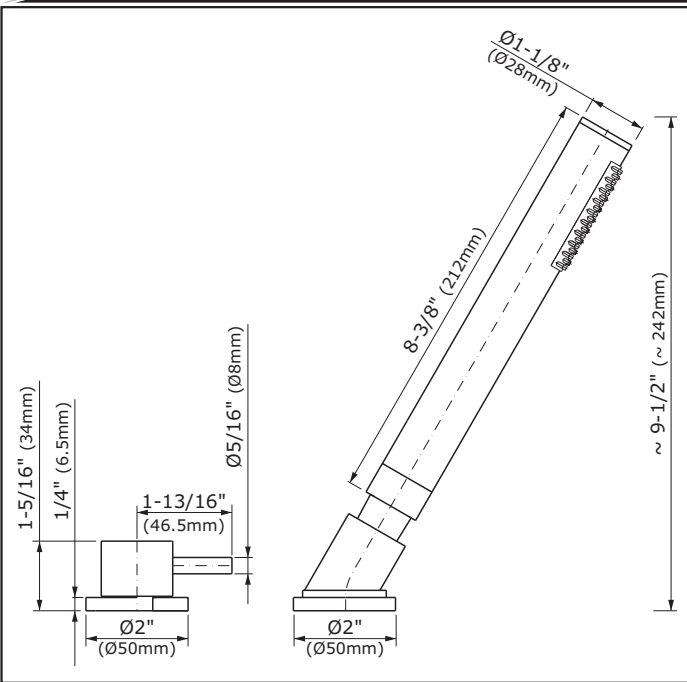
ATTENTION!

For care, use soft towel with soap and water only! Under no circumstances should you use any chemicals.

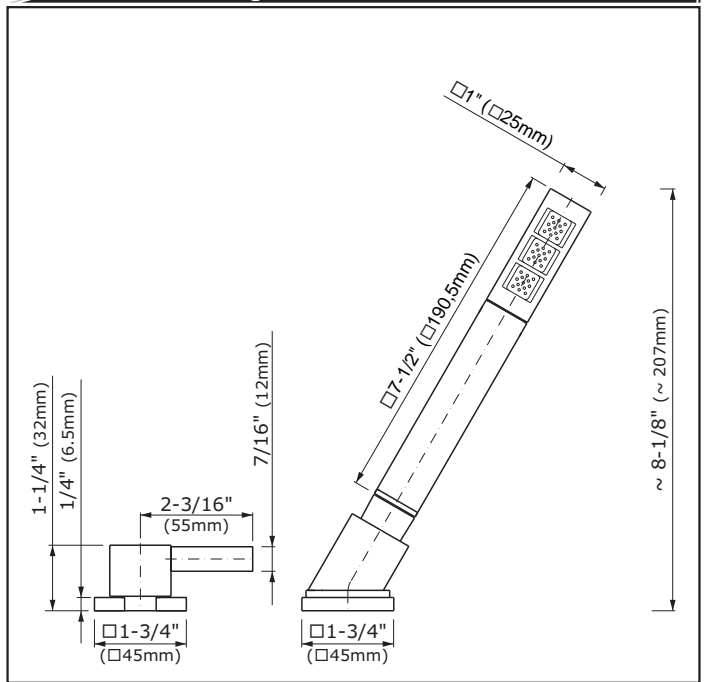
ATENCIÓN!

Para el cuidado, utilice solamente una toalla suave con jabón y agua! Bajo ninguna circunstancia no use productos químicos.

Model **M.E.25 6156-LM41B-T**
Modelo



Model **QUBIC TRE 6255-LM39B-T**
Modelo



ENGLISH

➔ **For easy installation of your GRAFF faucet you will need:**

- to READ ALL the instructions completely before beginning,
- to READ ALL the warnings, care and maintenance information.

➔ **To complete the project, you should:**

- gather the tools and all the parts you will need,
- prepare the mounting area,
- mount the faucet,
- connect the supply lines,
- finally test and flush the faucet.

➔ **You should have the following tools:**

- adjustable wrench,
- channel pliers,
- hex key (included in the box).

ESPAÑOL

➔ **Para la instalación fácil de su grifo de la GRAFF usted necesitará:**

- LEER TODAS las instrucciones completamente antes de comenzar,
- LEER TODA la información sobre las advertencias, cuidado y mantenimiento.

➔ **Para terminar el proyecto, usted debe:**

- recolectar las herramientas y todas las piezas que usted necesitará,
- prepare el área para el montaje,
- monte el grifo,
- conecte las líneas de fuente,
- finalmente pruebe y limpie el grifo con un chorro de agua.

➔ **Usted debe tener las herramientas siguientes:**

- llave ajustable,
- alicates acanalados,
- llave hexagonal (incluido en la caja).

ENGLISH

1	HANDLE BASE
2	BOLT
3	SLIDING WASHER
4	LEVER BODY
5	BOLT WITH HEXAGONAL SOCKET
6	LEVER ARM
7	LEVER ASSY
8	FLAT WASHER
9	SHOWER HOSE G1/2" FT - M15x1 MT, 59" (1500mm) LENGTH
10	HOSE NUT CASING
11	HAND SHOWER BASE
12	BOLT
13	SECURING INSERT
14	FLAT WASHER
15	HAND SHOWER WITH CHECK-LIMITING VALVE

ESPAÑOL

1	BASE DEL MANDO
2	TORNILLO
3	ARANDELA DESLIZANTE
4	CUERPO DE LA MANILLA
5	TORNILLO CON ASIENTO HEXAGONAL
6	BRAZO DE LA MANILLA
7	ENSAMBLE DE LA MANILLA
8	JUNTA PLANA (2 PIEZAS)
9	MANGUERA DE LA DUCHA R1/2" RI - M15x1 RE, LONGITUD DE 59" (1500mm)
10	TAPA DE LA TUERCA DE LA MANGUERA
11	BASE DE LA REGADERA
12	TORNILLO
13	INSERTAR DE PROTECCIÓN
14	JUNTA PLANA
15	REGADERA CON VÁLVULA DE RETORNO Y RETENCIÓN

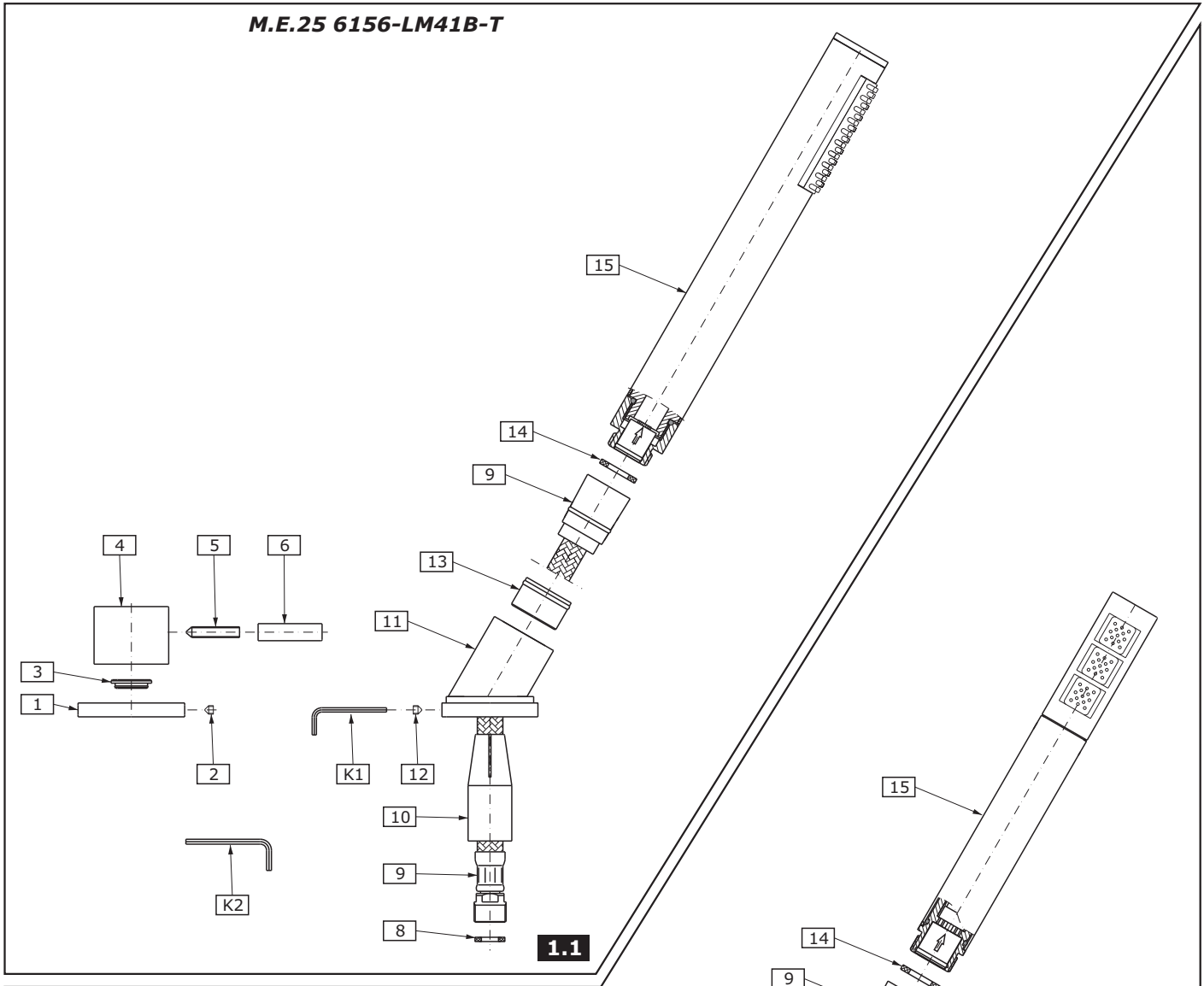
This faucet complies with NSF61/9, ASME/ANSI A112.18.1 and CSA B 125 Standards.
Este grifo se encuentra conforme con los estándares de NSF61/9, de ASME/ANSI A112.18.1 y de CSA B 125.

Installation Instructions ● Instrucciones de Instalación

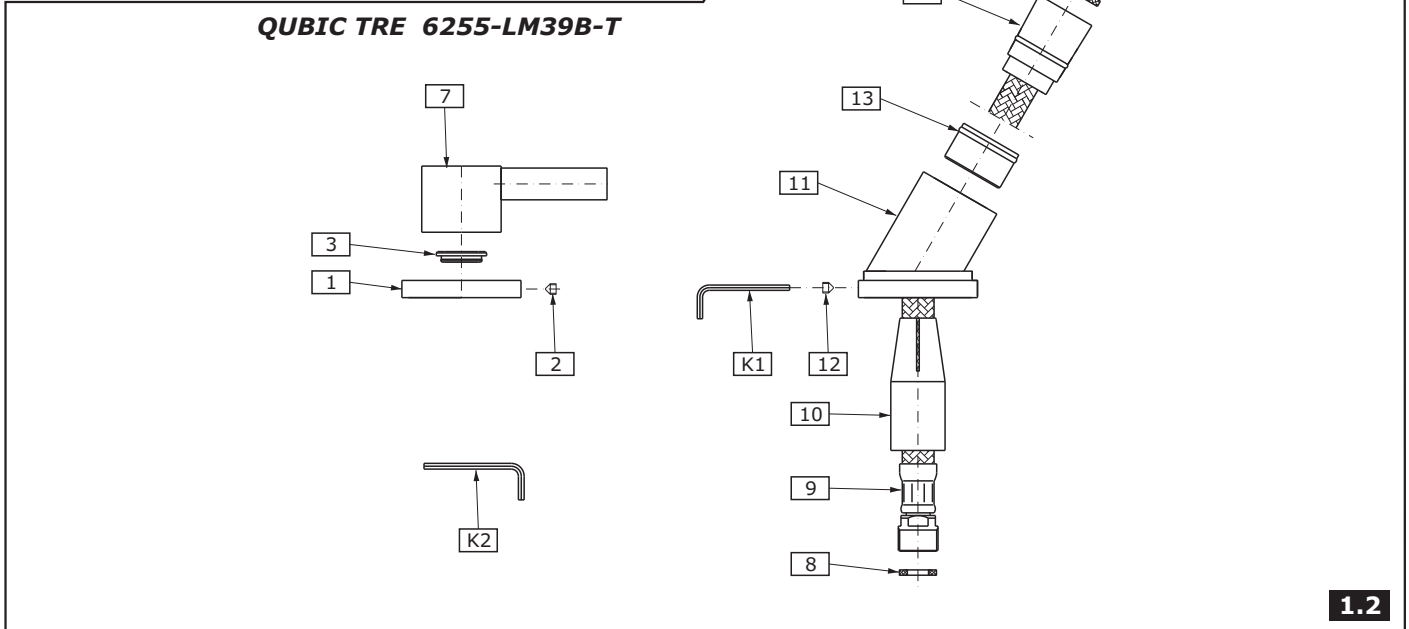
K1	5/64" (2mm) HEX KEY
K2	3/32" (2.5mm) HEX KEY
	MT - male thread
	FT - female thread

K1	LLAVE ALLÉN 5/64" (2mm)
K2	LLAVE ALLÉN 3/32" (2,5mm)
	RE - rosca exterior
	RI - rosca interior

M.E.25 6156-LM41B-T

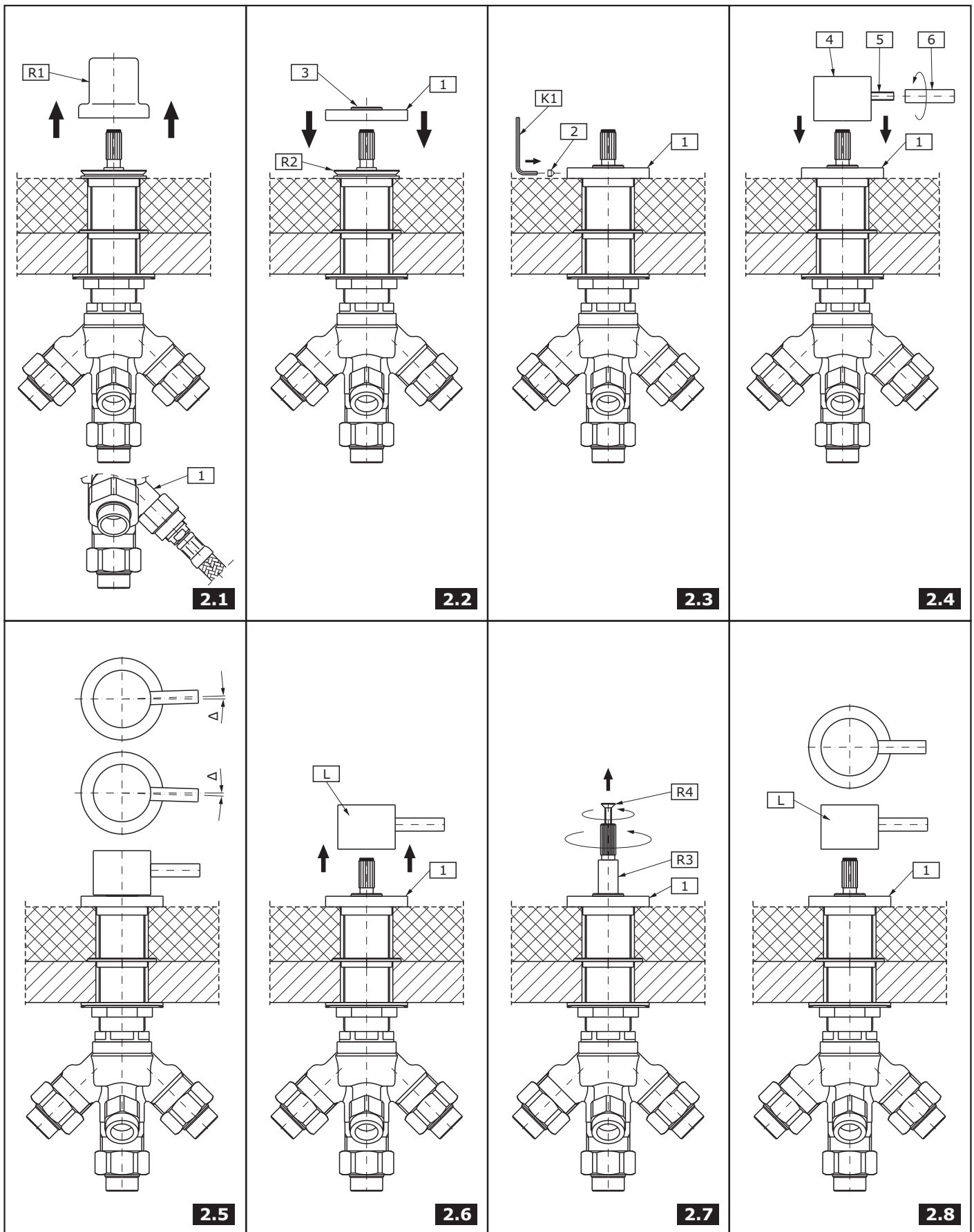


QUBIC TRE 6255-LM39B-T

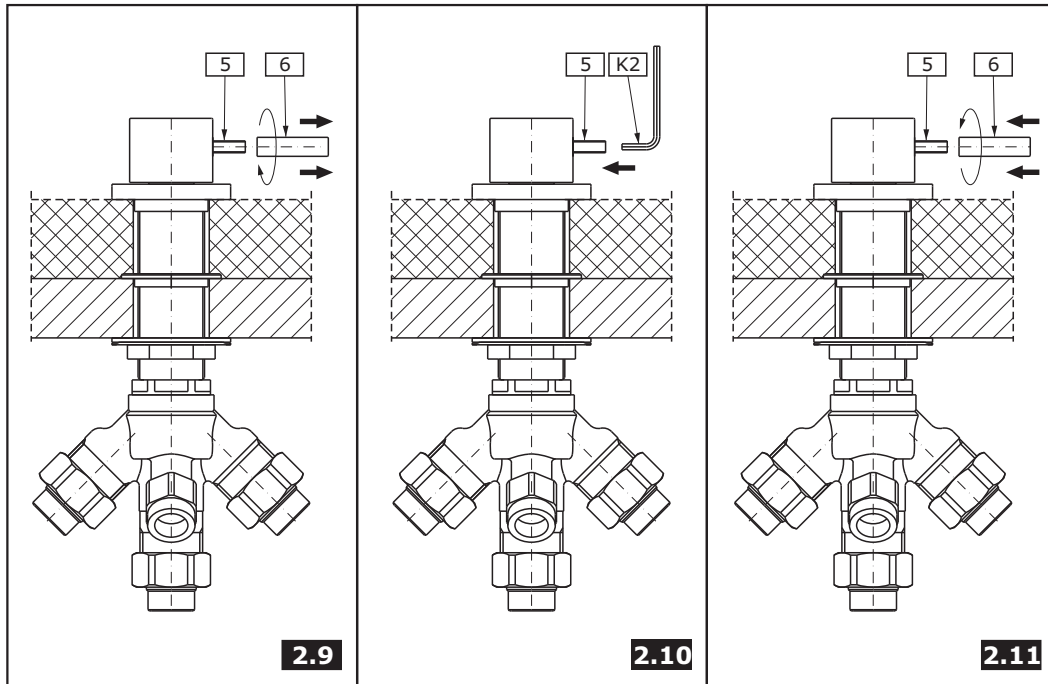


This faucet complies with NSF61/9, ASME/ANSI A112.18.1 and CSA B 125 Standards.
Este grifo se encuentra conforme con los estándares de NSF61/9, de ASME/ANSI A112.18.1 y de CSA B 125.

Installation Instructions ● Instrucciones de Instalación



This faucet complies with NSF61/9, ASME/ANSI A112.18.1 and CSA B 125 Standards.
Este grifo se encuentra conforme con los estándares de NSF61/9, de ASME/ANSI A112.18.1 y de CSA B 125.



DIVERTER VALVE TRIM INSTALLATION ● INSTALACIÓN EL ACABADO DE LA VÁLVULA DE DESVIADOR

1

See fig. 2.1-2.11

ENGLISH

1. Remove the protective cap **(R1)** of the collar **(R2)**.
2. Set the knob base **(1)** with sliding washer **(3)** on the installation surface. Place the base in the correct position in relation to the collar **(R2)** and secure with a setting screw **(2)** using the provided hex key **(K1)** - figs. 2.2-2.3.
3. Turn the valve spindle to the left as far as possible (to the left). If you should find it difficult to turn the spindle using your fingers, put the lever body **(4)** on the spindle and turn the body to the left as far as possible and remove the lever body from the spindle.
4. Put the lever body **(4)** with the screw **(5)** on the valve spindle extension **(R3)** and screw the lever arm **(6)** - fig. 2.4. Check if it is possible to obtain the lever position as shown in the picture 2.8. If you cannot obtain satisfactory position of the lever **(A)** in relation to the edge of the installation surface (a clear shift by the angle Δ from the required position is visible - as shown in the fig. 2.5), take off the lever **(A)** from the valve spindle extension **(R3)** - fig. 2.6. Unscrew the bolt **(R4)** and switch the valve spindle extension **(R3)** by one tooth on the splines of the valve head and screw in the bolt back **(R4)** - fig. 2.7. Put the lever **(A)** back on the valve spindle extension **(R3)** and check if the lever is set correctly **(A)** - fig. 2.8.
 - If the lever **(A)** position is correct, unscrew the lever arm **(6)** and tighten the screw **(5)** with the hex key **(K2)** as shown in fig. 2.9-2.10. Screw back the lever arm **(6)** onto the bolt **(5)** until resistance is felt - fig. 2.11.
 - If the lever **(A)** position is still incorrect - move the valve spindle extension **(R3)** by one more tooth on the splines of the valve head and check again if the lever **(A)** position is correct.

Ver las figs. 2.1-2.11

ESPAÑOL

1. Retire la tapa protectora **(R1)** de la brida **(R2)**.
2. En la superficie de montaje coloque la base del mando **(1)** con la arandela deslizante **(3)**. Posicione la base en relación a la brida **(R2)** y asegúrela con el tornillo de fijación **(2)** usando la llave allén adjunta **(K1)** - figs. 2.2-2.3.
3. Gire el fuso de la válvula a la izquierda, alcanzando su máximo (en el sentido antihorario). Si es difícil girar el fuso con los dedos, meta el fuso en el cuerpo de la manilla **(4)** y gire el cuerpo a la izquierda y quite el fuso el cuerpo de la manilla.
4. En la extensión del fuso de la válvula **(R3)** meta el cuerpo de la manilla **(4)** con el tornillo **(5)**, y enrosque el brazo de la manilla **(6)** - fig. 2.4. Compruebe si es capaz de posicionar la manilla según la fig. 2.8. Si no es capaz de obtener la posición adecuada de la manilla **(A)** en relación al borde de la superficie de montaje (percibirá un desplazamiento significativo en el ángulo Δ en relación a la posición requerida - como en la fig. 2.5), quite la manilla **(A)** de la extensión del fuso de la válvula **(R3)** - fig. 2.6. Desenrosque el tornillo **(R4)** y desplace la extensión del fuso de la válvula **(R3)** por un diente en la multichaveta del cabezal de la válvula y vuelva a enroscar el tornillo **(R4)** - fig. 2.7. Vuelva a meter la manilla **(A)** en la extensión del fuso de la válvula **(R3)** y compruebe la posición de la manilla **(A)** - fig. 2.8.
 - Si la posición de la manilla **(A)** es correcta, desenrosque el brazo de la manilla **(6)** y apriete el tornillo **(5)** con la llave allén **(K2)**, según las figs. 2.9-2.10. Vuelva a enroscar el brazo de la manilla **(6)** en el tornillo **(5)** hasta sentir la resistencia - fig. 2.11.
 - Si la posición de la manilla **(A)** sigue siendo incorrecta - desplace la extensión del fuso de la válvula **(R3)** por el diente siguiente en la multichaveta del cabezal de la válvula y vuelva a comprobar la posición de la manilla **(A)**.

HAND SHOWER TRIM INSTALLATION ● INSTALACIÓN EL ACABADO DE LA DUCHA

2

See fig. 3.1-3.5

ENGLISH

1. Remove the protective cap **(R1)** of the collar **(R2)**.
2. Slide the conic nut G1/2" GW on the shower hose **(9)** and then slide the shower hose from the thinner end side with thread M15x1 GZ through the hand base **(11)** and slide casing **(10)** over the hose **(9)** as shown in fig. 3.2. Connect the hoses **(R3)** and **(9)** and remember to install a flat washer **(8)** - fig. 3.2.
3. Slide the casing **(10)** over the place of hose connection **(R3)** and **(9)**, remove the lock **(R4)** from the hose **(R3)**. Move the connected hoses in the threaded connector **(R5)** so that the hose connection point secured with the casing **(10)** is located under the installation surface - see fig. 3.3.

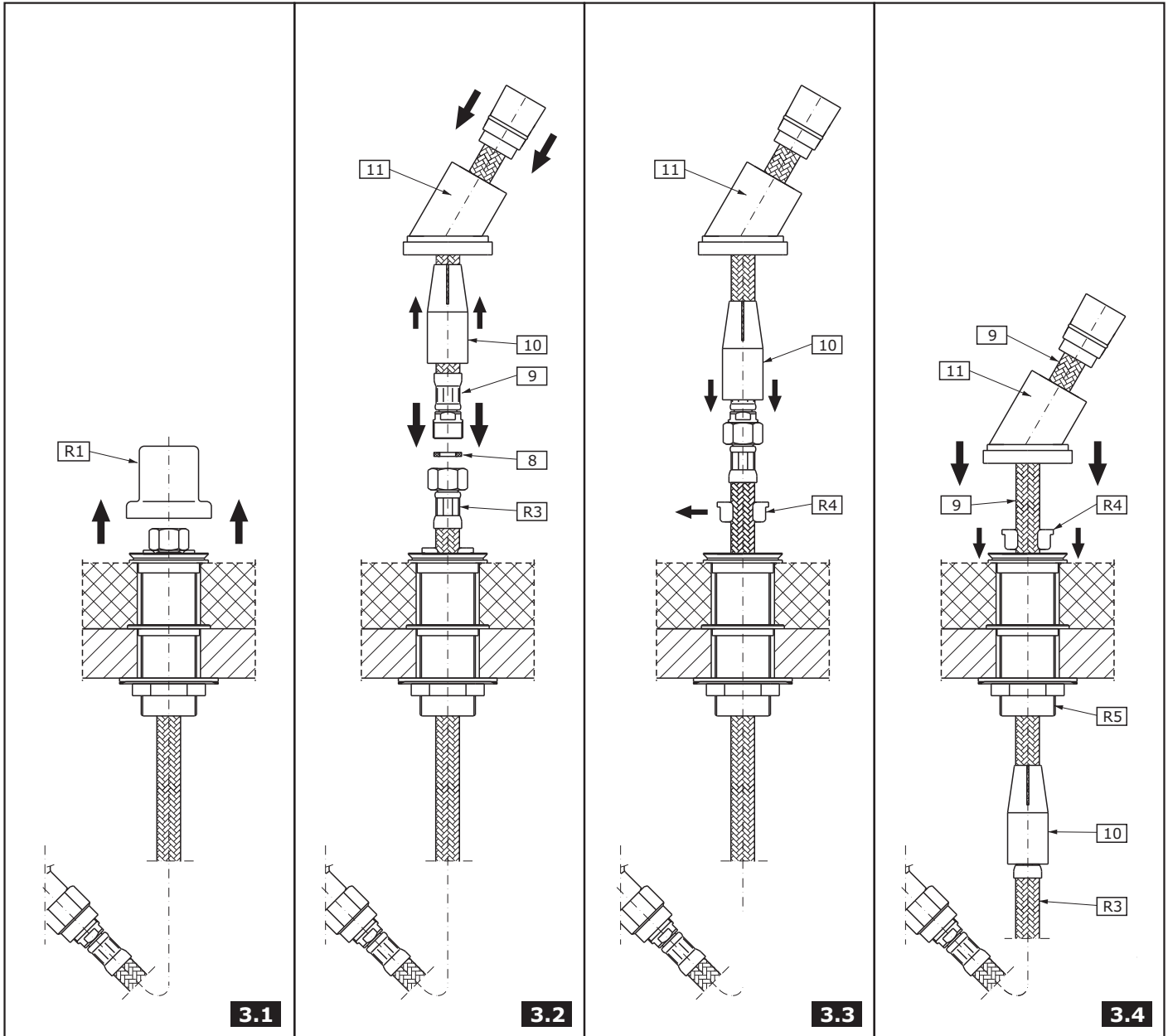
Ver las figs. 3.1-3.5

ESPAÑOL

1. Retire la tapa protectora **(R1)** de la brida **(R2)**.
2. Meta la tuerca cónica R1/2" RI en la manguera de ducha **(9)**, luego meta la manguera de ducha por el extremo más estrecho con rosca M15x1 RE a través de la base de la regadera **(11)** y meta en la manguera **(9)** la tapa **(10)**, según la fig. 3.2. Una las mangueras **(R3)** y **(9)** sin olvidar de poner la junta plana **(8)** - fig. 3.2.
3. Meta la tapa **(10)** donde se unen las mangueras **(R3)** y **(9)**, quite el bloqueo **(R4)** de la manguera **(R3)**. Desplace las mangueras unidas en el racor roscado **(R5)** del modo que la zona de unión entre las mangueras protegida con la tapa **(10)** se encuentre debajo de la superficie de montaje - fig. 3.3.

This faucet complies with NSF61/9, ASME/ANSI A112.18.1 and CSA B 125 Standards.
Este grifo se encuentra conforme con los estándares de NSF61/9, de ASME/ANSI A112.18.1 y de CSA B 125.

4. Place the lock (R4) on the shower hose (9) and seat it in the threaded connector (R5) - fig. 3.4. Place the hand shower base (11) in the correct position on the installation surface in relation to the collar (R2) and secure with a setting screw (12) using the provided hex key (K1) - figs. 3.4-3.5.
 5. Connect the hand shower (15) with shower hose (9), paying attention to the correct placement of the flat washer (14) in the hose's conic nut - see fig. 3.5.
4. Meta el bloqueo (R4) en la manguera de ducha (9) y asíntelo en el racor roscado (R5) - fig. 3.4. En la superficie de montaje posicione la base de la regadera (11) en relación a la brida (R2) y asegúrela con el tornillo de fijación (12) usando la llave allén adjunta (K1) - figs. 3.4-3.5.
 5. Una la regadera (15) con la manguera de ducha (9), prestando atención en la posición correcta de la junta plana (14) en la tuerca cónica de la manguera - ver la fig. 3.5.



HOTLINE FOR HELP
NUMERO DE EMERGENCIA

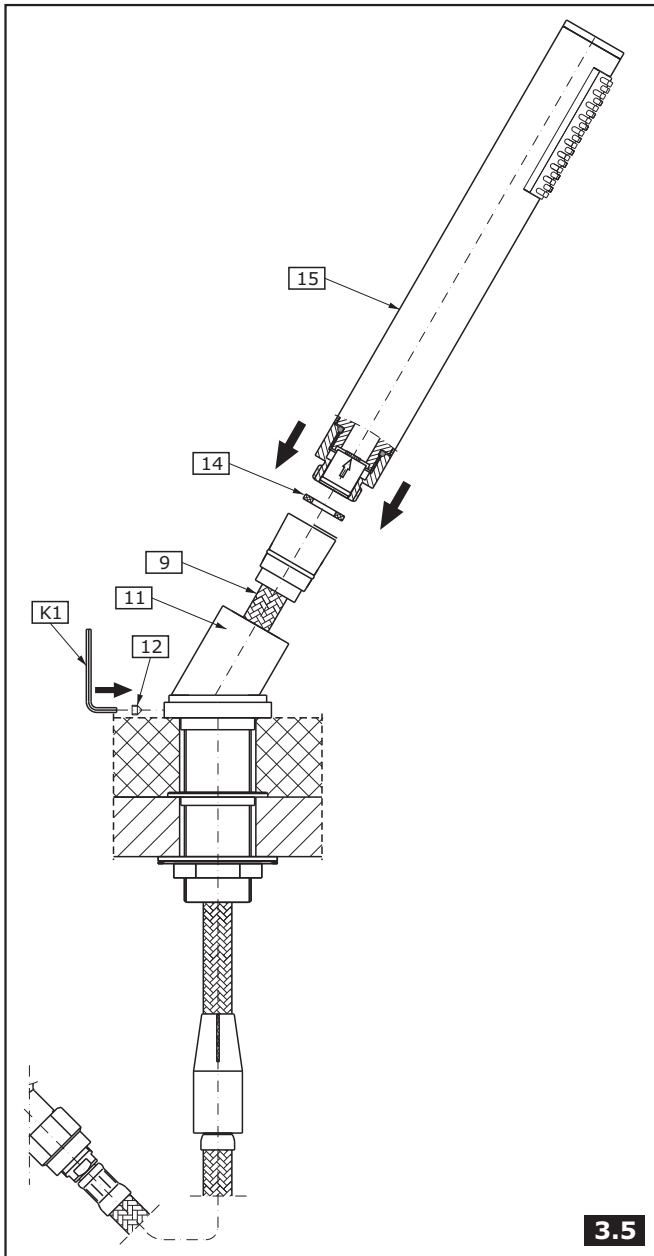
For toll-free information and answers to your questions, call:
Llame sin costo para obtener información y respuestas a sus preguntas:



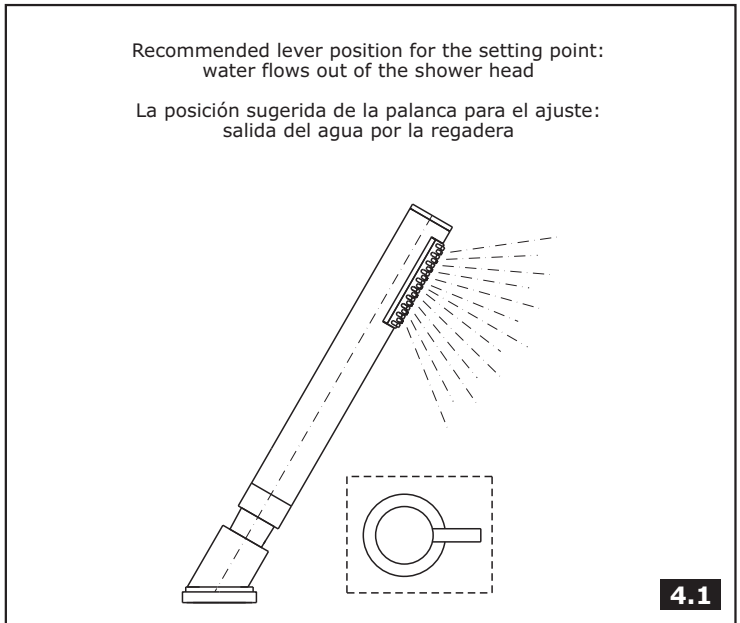
1 - 800 - 954 - GRAF (4723)

www.graff-faucets.com

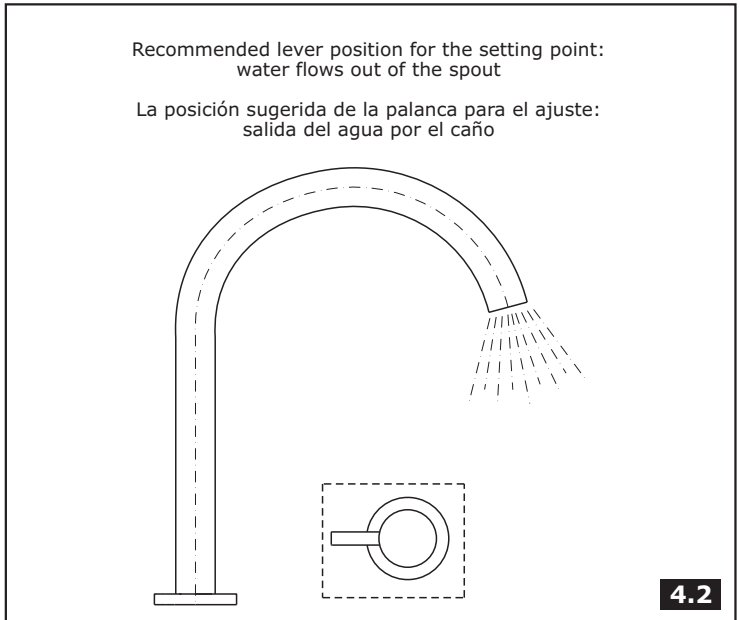
This faucet complies with NSF61/9, ASME/ANSI A112.18.1 and CSA B 125 Standards.
Este grifo se encuentra conforme con los estándares de NSF61/9, de ASME/ANSI A112.18.1 y de CSA B 125.



3.5



4.1



4.2

DESCRIPTION OF THE OPERATION ● DESCRIPCIÓN DEL FUNCIONAMIENTO

3

See fig. 4.1-4.2

ENGLISH

Ver la fig. 4.1-4.2

ESPAÑOL

When the lever is set as recommended in the manual: Turning the lever by 180° to the left results in outflow of water through the hand shower, returning the lever to the starting setpoint results in the outflow of water through the spout.

Para la posición de la manilla recomendada en el manual: Girar la manilla en 180° a la izquierda causa la salida del agua por la regadera, volver con la manilla a la posición inicial causa la salida del agua por el caño.

CARE AND MAINTENANCE, WARRANTY ● CUIDADO Y MANTENIMIENTO, GARANTÍA

4

ENGLISH

ESPAÑOL

Your *Graff* faucet is designed and engineered in accordance with the highest quality and performance standards. Be sure not to damage the finish during installation. Care should be given to the cleaning of this product. Although its finish is extremely durable, it can be damaged by harsh abrasives or polish. **Never use abrasive cleaners, acids, solvents, etc. to clean any *Graff* product. To clean, simply wipe gently with a damp cloth and blot dry with a soft towel.**

Su grifo de la *Graff* está diseñado y dirigido acuerdo con los estándares de funcionamiento y calidad más altos. Este seguro no dañar las terminaciones del grifo durante la instalación. Cuide el producto manteniéndolo siempre limpio. Aunque su acabado es extremadamente durable, puede ser dañado por los abrasivos o pulientes ásperos. **Nunca utilice limpiadores abrasivos, ácidos, solventes, el etc. para limpiar cualquier producto de la *Graff*. Para limpiar, simplemente use un paño húmedo y seque con una toalla suave.**

Warranty conditions and warranty registration card are outlined on a separate sheet.

Las condiciones de la garantía y la tarjeta del registro de la garantía se encuentran en una página separada.