

Dear Customer

Thank you for selecting our product. We are confident we can fully satisfy your expectations by offering you a wide range of technologically advanced products which directly result from our many years of experience in faucet and fitting production.

ENGLISH

Estimado Cliente

Muchas gracias por elegir nuestro producto. Estamos seguros que podemos satisfacer completamente sus expectativas ofreciéndole una amplia variedad de productos tecnológicamente avanzados que resultan directamente de muchos años de experiencia en grifos y su producción apropiada.

ESPAÑOL

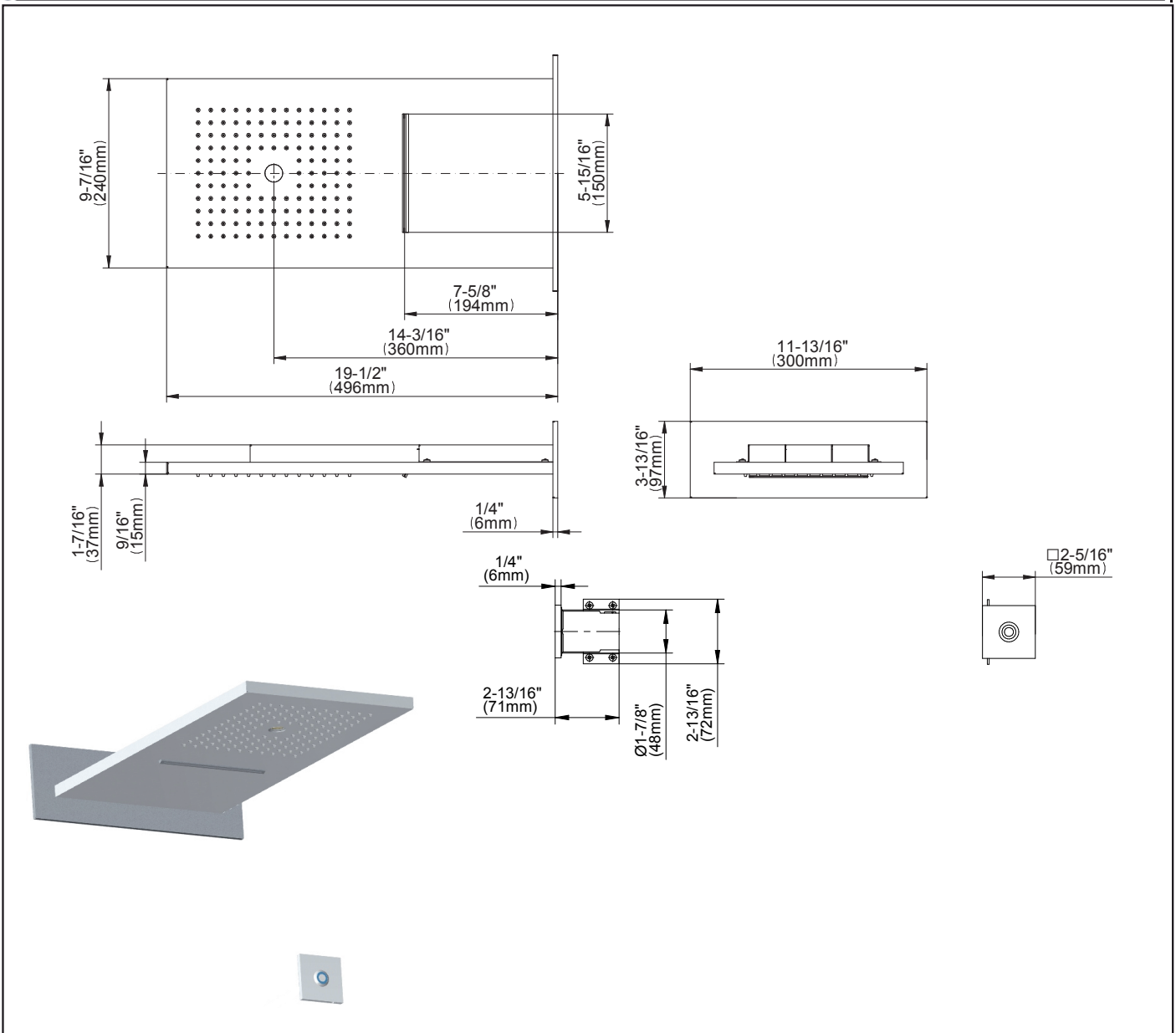
ATTENTION!

For care, use soft towel with soap and water only! Under no circumstances should you use any chemicals.

ATENCIÓN!

Para el cuidado, utilice solamente una toalla suave con jabón y agua! Bajo ninguna circunstancia no use productos químicos.

AQUA-SENSE G-8201



For easy installation of your GRAFF faucet you will need:

- to READ ALL the instructions completely before beginning,
- to READ ALL the warnings, care and maintenance information.

To complete the project, you should:

- gather the tools and all the parts you will need,
- prepare the mounting area,
- mount the faucet,
- connect the supply lines,
- finally test and flush the faucet.

You should have the following tools:

- Philips screwdriver,
- adjustable wrench,
- channel pliers.

ENGLISH

Para la instalación fácil de su grifo de la GRAFF usted necesitará:

- LEER TODAS las instrucciones completamente antes de comenzar,
- LEER TODA la información sobre las advertencias, cuidado y mantenimiento.

Para terminar el proyecto, usted debe:

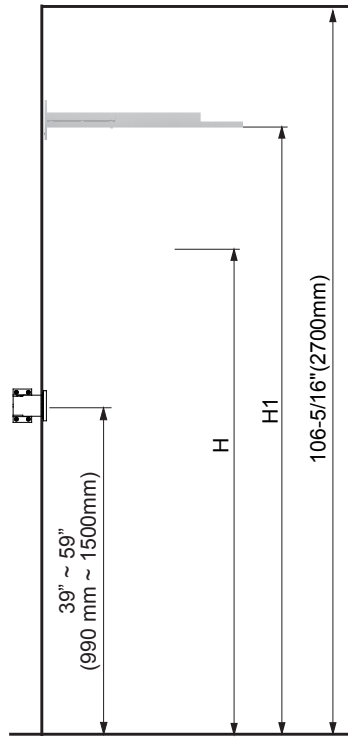
- recolectar las herramientas y todas las piezas que usted necesitará,
- prepare el área para el montaje,
- monte el grifo,
- conecte las líneas de fuente,
- finalmente pruebe y limpie el grifo con un chorro de agua.

Usted debe tener las herramientas siguientes:

- destornillador Philips,
- llave ajustable,
- alicates acanalados.

ESPAÑOL

INSTALLATION HEIGHT • ALTURA DE LA INSTALACIÓN

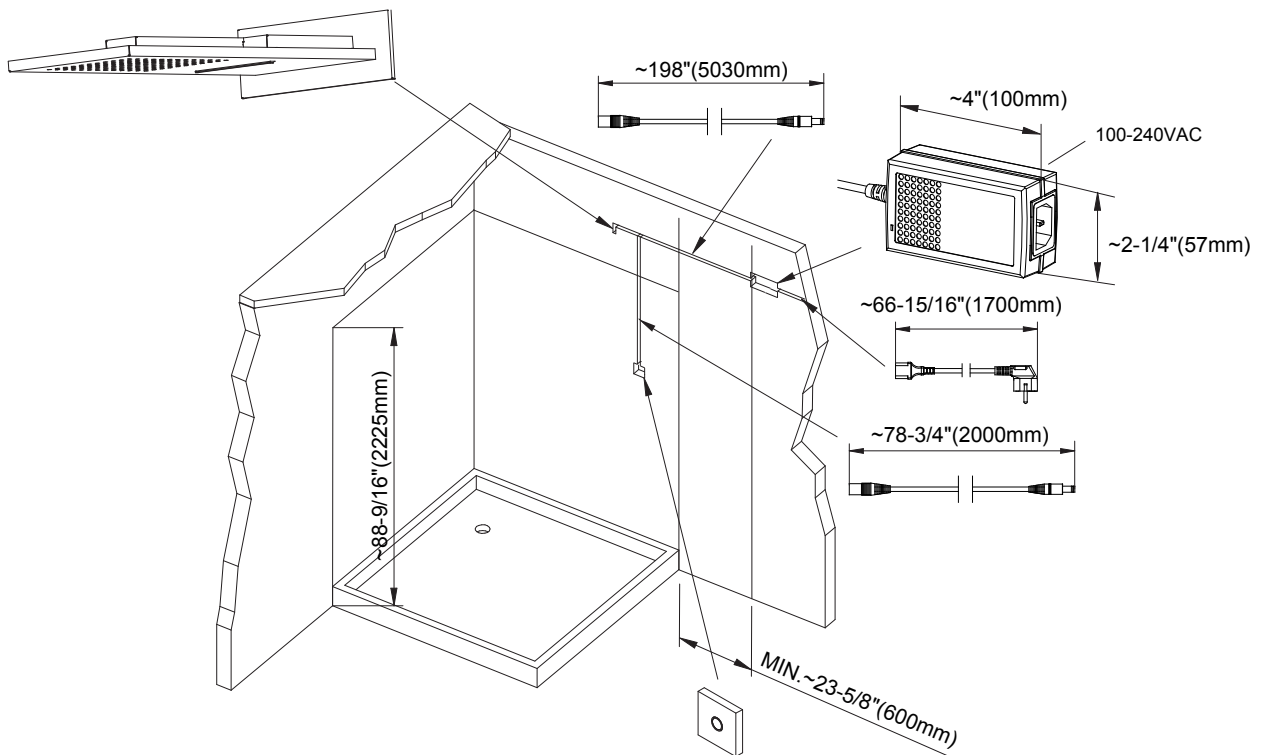


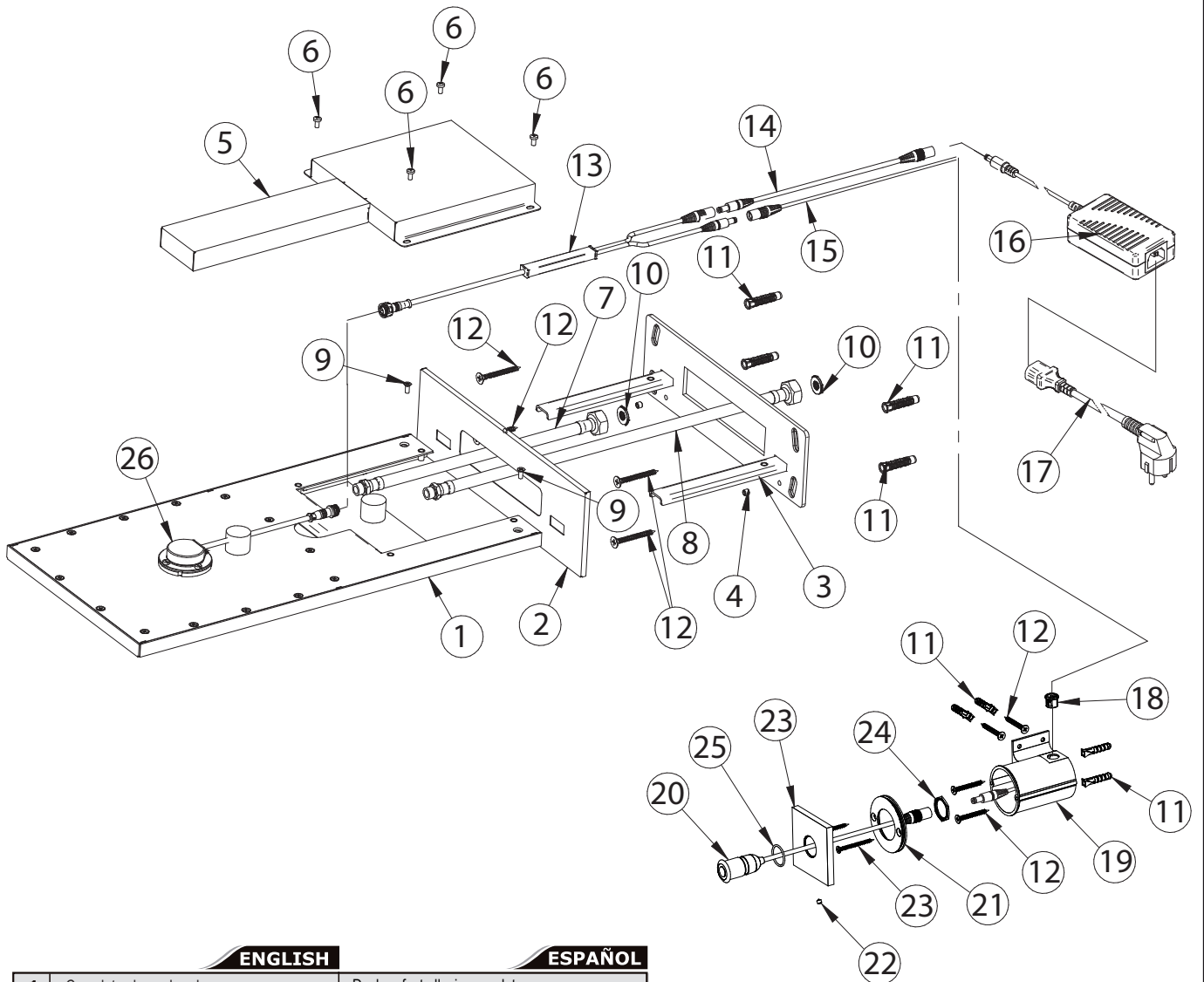
H= User's height
Talla del usuario

H1= Recommended installation height
Altura de montaje recomendada

H (mm)	H1 (mm)
63"(1600mm)	78-3/4"(2000mm)
67"(1700mm)	82-11/16"(2100mm)
70-7/8"(1800mm)	86-5/8"(2200mm)
74-13/16"(1900mm)	90-1/2"(2300mm)

SET-UP DIAGRAM • DIAGRAMA DE INSTALACIÓN

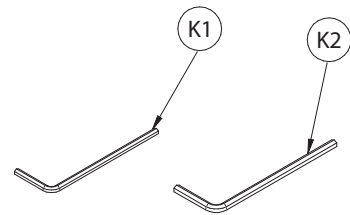


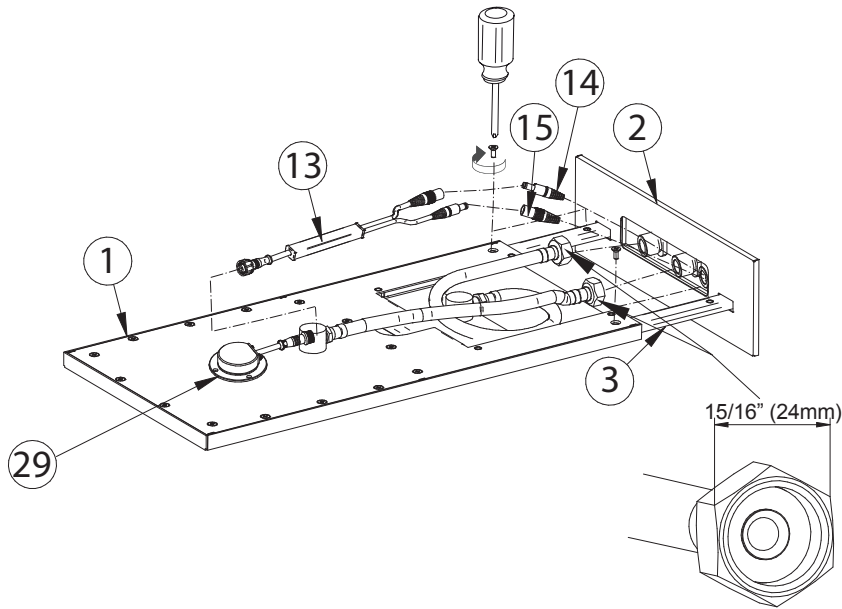


ENGLISH

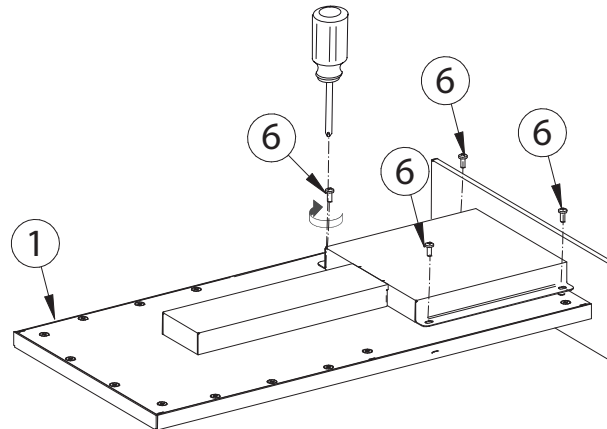
ESPAÑOL

1	Complete showerhead	Ducha efecto lluvia completa
2	Decorative cover	Caja
3	Holder arm set	Brazo del mango juego
4	Set screw	Tornillo de fijación
5	Decorative cap	Caperuza decorativa
6	Screw	Tornillo
7	Flexible hose	Manguera flexible
8	Flexible hose	Manguera flexible
9	Screw	Tornillo
10	Orifice /flow restrictor/	Orificio
11	Screw	Tornillo
12	Dowel	Pasador
13	Light controller	Controlador de cambio de las luces
14	Extension cable	Extensión eléctrica
15	Extension cable	Extensión eléctrica
16	Power supply	Adaptadora
17	Power cable	Cable de alimentador
18	Cable gland	Estrangulador
19	Box	Caja
20	LED Controller	Controlador LED
21	Mounting plate	Chapa de montaje
22	Screw	Tornillo
23	Decorative cover	Tapa decorativa
24	Nut	Tuerca
25	O-Ring	Junta tórica
26	LED-Panel	Panel LED
K1	2mm hex key	Llave allén 2mm
K2	3mm hex key	Llave allén 3mm





5



6

**LED CONTROLLER INSTALLATION (applies G-8201)
INSTALACIÓN DEL CONTROLADOR LED (relativo al producto G-8201)**

INSTALLATION

ENGLISH

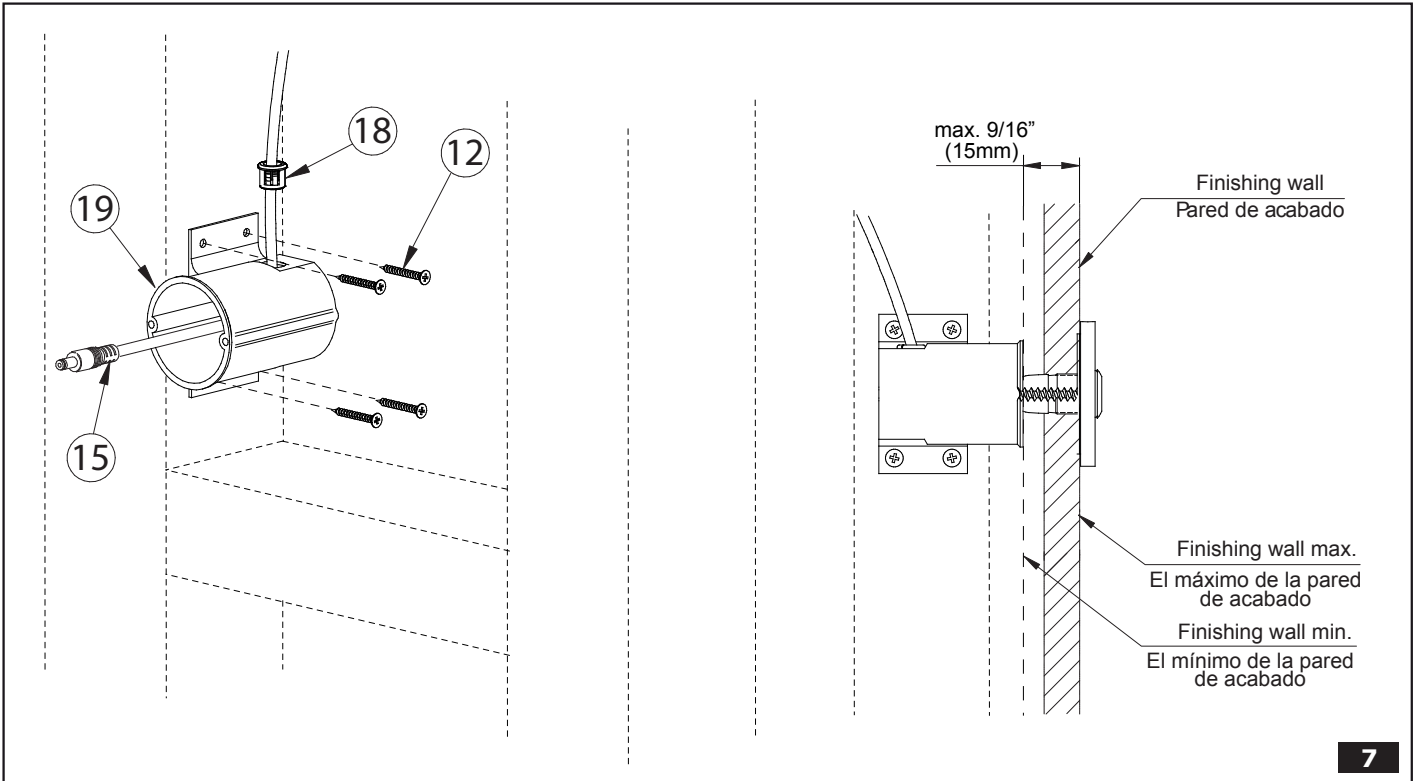
- a) Install the box (19) in the wall.
- b) Screw the holder (21) to the box (19) by means of screws attached.
- c) Screw the button (20) to the cover (23) (use the nut (24)).
- d) Put the cover (23) on the holder (21) and tighten the screw (22).

INSTALACIÓN

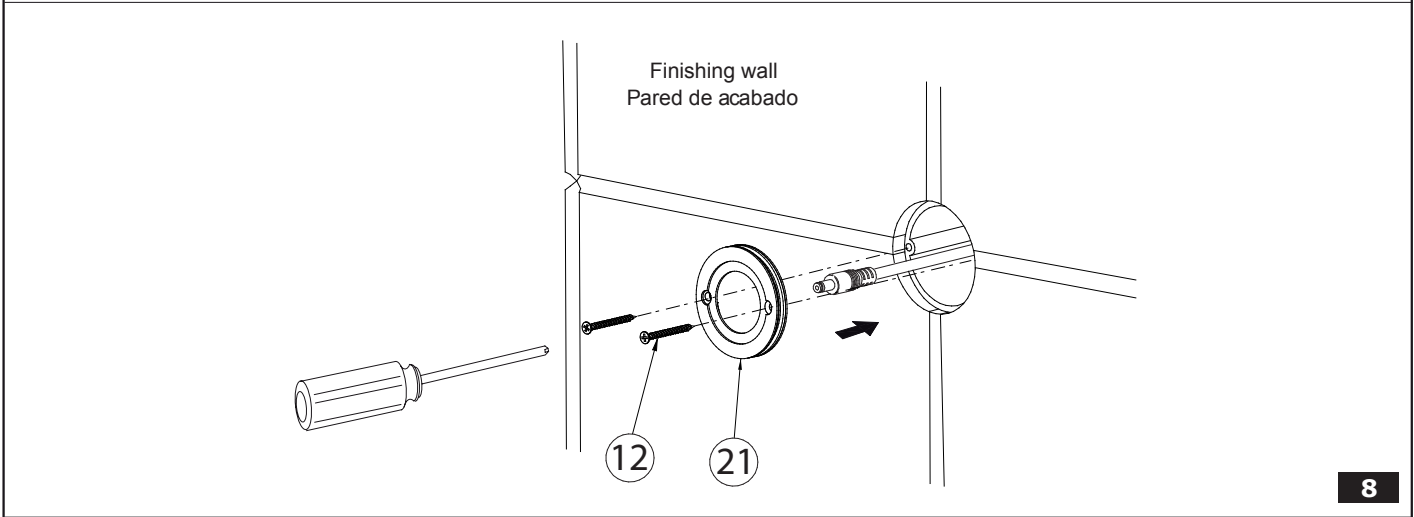
- a) Monte la caja (19) en la pared.
- b) Atornille el mango (21) a la caja (19) mediante los tornillos incluidos en el set.
- c) Atornille el botón (20) a la roseta (23) (use la tuerca (24)).
- d) Meta la roseta (23) en el mango (21) y atornille el tirafondos (22).

ESPAÑOL

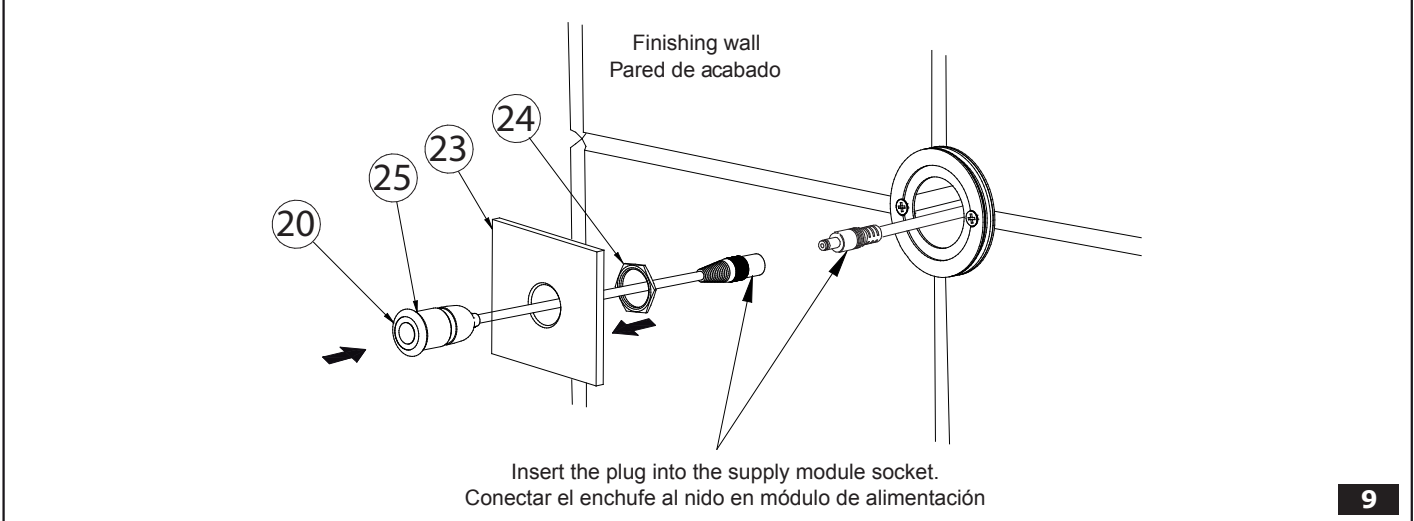
**LED CONTROLLER INSTALLATION (applies G-8201)
INSTALACIÓN DEL CONTROLADOR LED (relativo al producto G-8201)**



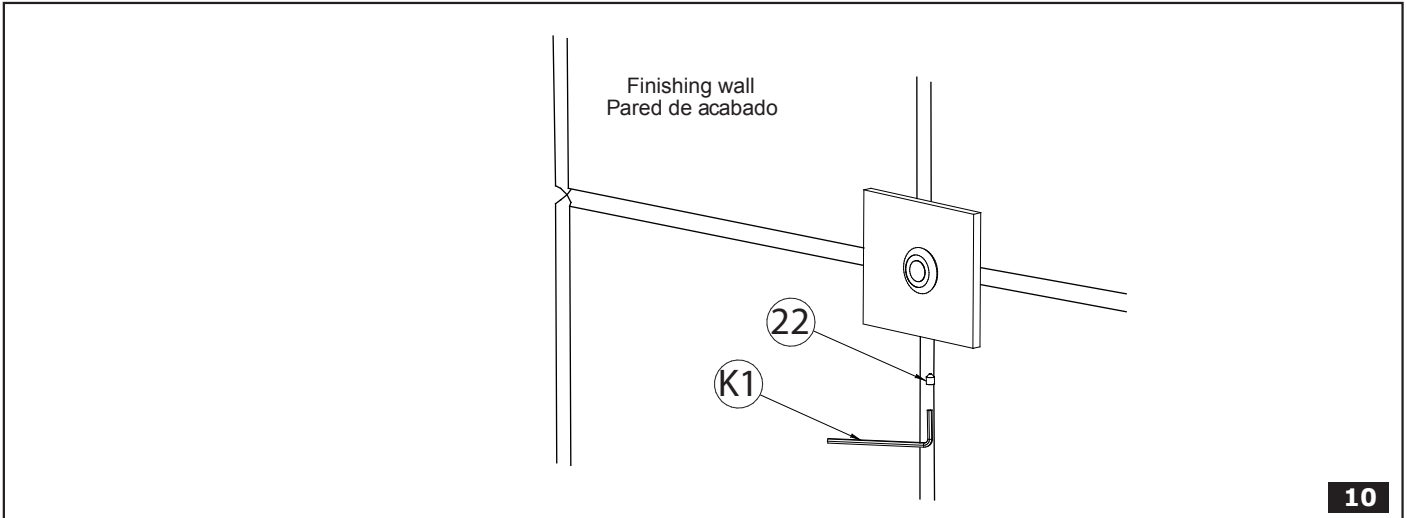
7



8



9



OPERATING INSTRUCTIONS • LA DESCRIPCIÓN DEL FUNCIONAMIENTO

ENGLISH

ESPAÑOL

➔ **LED controller operation**

- Press the button once to turn on the LED light.
- Press the button once to change the colour of the light.
- Press and hold button for 2s – the light colour will change automatically.
- Quickly press the button once to stop the automatic light changing.
- Quickly press the button twice to stop the automatic light changing and change the colour to white again.
- Press and hold the button until the lights turn off.

➔ **Manejo del controlador LED**

- Para encender la luz LED, presione el botón una vez.
- Para cambiar el color de la luz, presione el botón una vez.
- Para tener un cambio automático continuo de colores de las luces, presione y mantenga presionado el botón 2s.
- Para parar el cambio automático de las luces, presione el botón rápidamente una vez.
- Para anular el cambio automático de las luces y volver a la luz blanca, presione el botón rápidamente dos veces.
- Para apagar las luces, presione el botón rápidamente una vez.
- Pulse y mantenga pulsado el botón hasta que las luces se apaguen.

CARE AND MAINTENANCE • CUIDADO Y MANTENIMIENTO

ENGLISH

ESPAÑOL

Your *Graff* faucet is designed and engineered in accordance with the highest quality and performance standards. Be sure not to damage the finish during installation. Care should be given to the cleaning of this product. Although its finish is extremely durable, it can be damaged by harsh abrasives or polish. **Never use abrasive cleaners, acids, solvents, etc. to clean any *Graff* product. To clean, simply wipe gently with a damp cloth and blot dry with a soft towel.**

Su grifo de la *Graff* esta diseñado y dirigido acuerdo con los estándares de funcionamiento y calidad más altos. Este seguro no dañar las terminaciones del grifo durante la instalación. Cuide el producto manteniendolo siempre limpio. Aunque su acabado es extremadamente durable, puede ser dañado por los abrasivos o pulientes ásperos. **Nunca utilice limpiadores abrasivos, ácidos, solventes, el etc. para limpiar cualquier producto de la *Graff*. Para limpiar, simplemente use un paño húmedo y seque con una toalla suave.**

WARRANTY • GARANTÍA

ENGLISH

ESPAÑOL

Warranty conditions and warranty registration card are outlined on a separate sheet.

Las condiciones de la garantía y la tarjeta del registro de la garantía se encuentran en una pagina separada.

**HOTLINE FOR HELP
NUMERO DE EMERGENCIA**

For toll-free information and answers to your questions, call:
Llame sin costo para obtener informacion y respuestas a sus preguntas:



1 - 800 - 954 - GRAF (4723)

www.graff-faucets.com

All dimensions and drawings are for reference only. For details, please refer to actual products.
Todas las dimensiones y dibujos sirven únicamente de referencia. Para consultar detalles, ver los productos.