

This faucet complies with NSF61/9, ASME/ANSI A112.18.1 and CSA B 125 Standards.
Este grifo se encuentra conforme con los estándares de NSF61/9, de ASME/ANSI A112.18.1 y de CSA B 125.

Installation Instructions • Instrucciones de Instalación

Dear Customer

Thank you for selecting our product. We are confident we can fully satisfy your expectations by offering you a wide range of technologically advanced products which directly result from our many years of experience in faucet and fitting production.

ENGLISH

Estimado Cliente

Muchas gracias por elegir nuestro producto. Estamos seguros que podemos satisfacer completamente sus expectativas ofreciéndole una amplia variedad de productos tecnológicamente avanzados que resultan directamente de muchos años de experiencia en grifos y su producción apropiada.

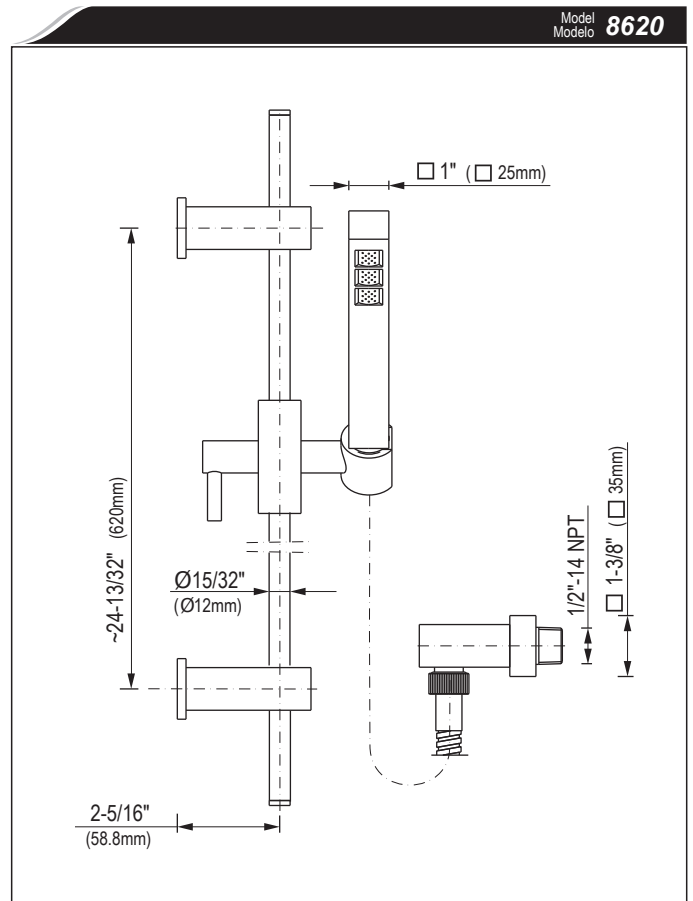
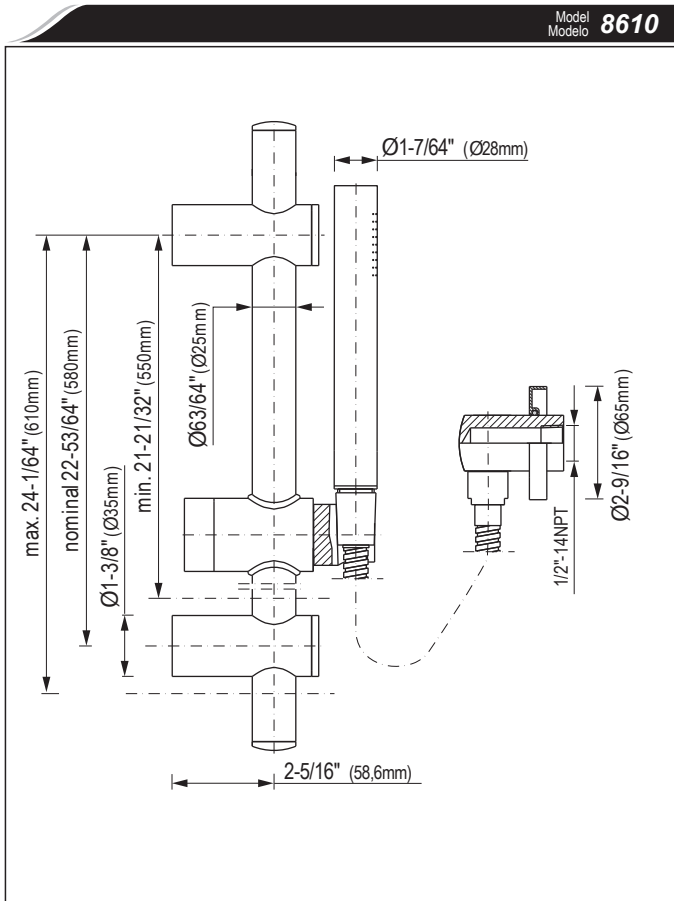
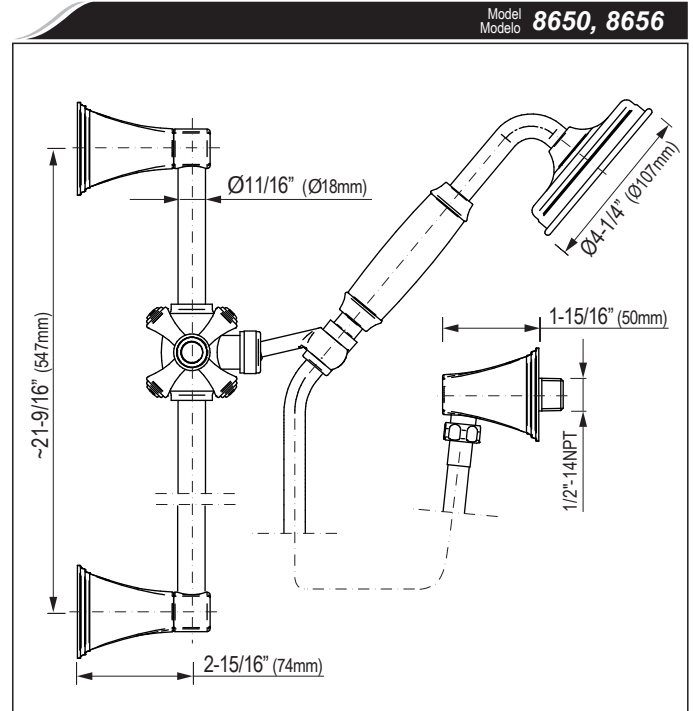
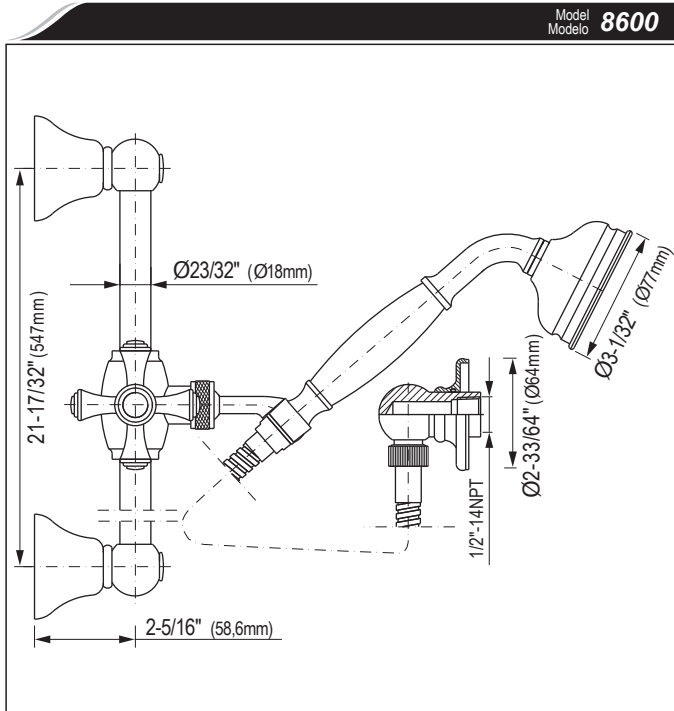
ESPAÑOL

ATTENTION!

For care, use soft towel with soap and water only! Under no circumstances should you use any chemicals.

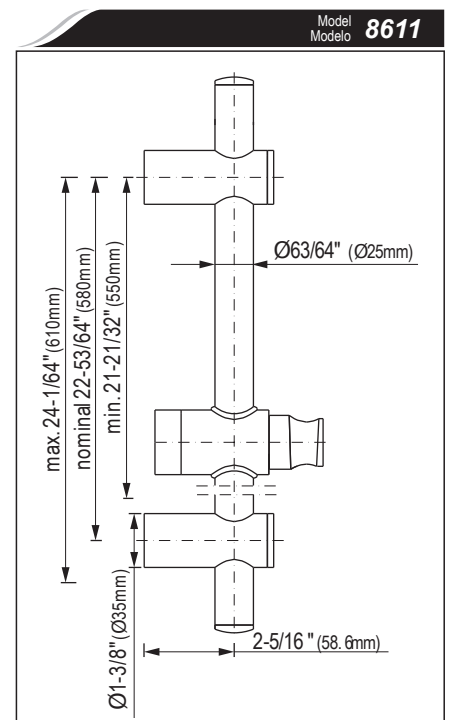
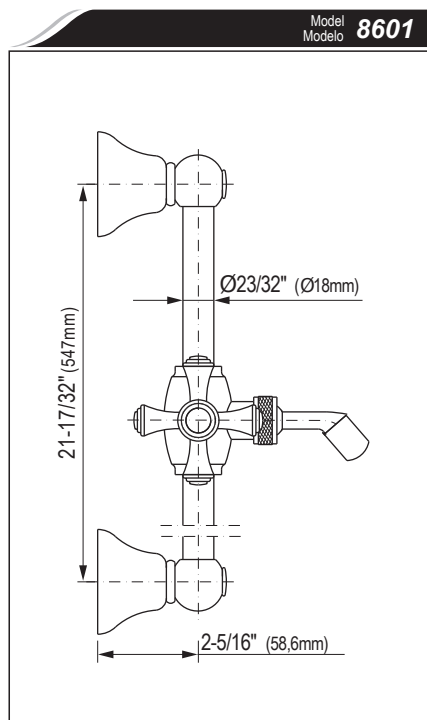
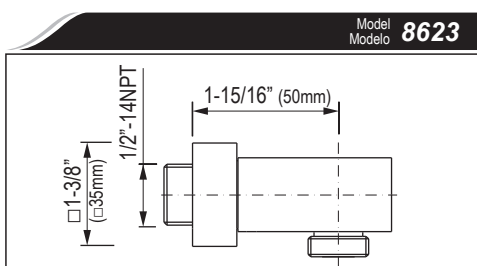
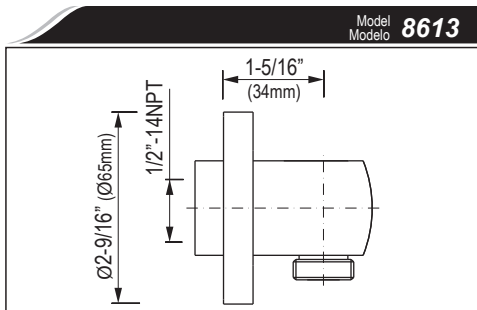
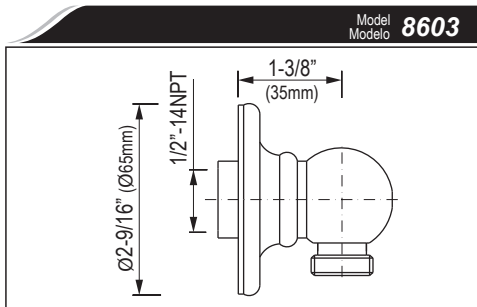
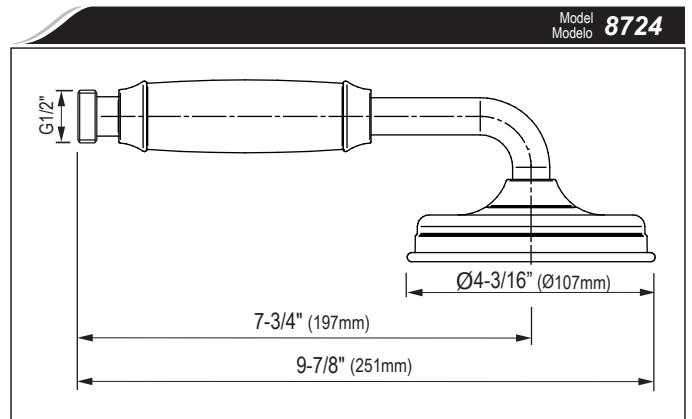
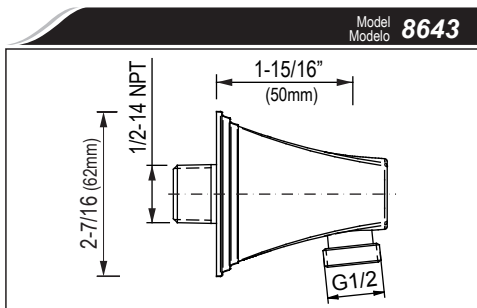
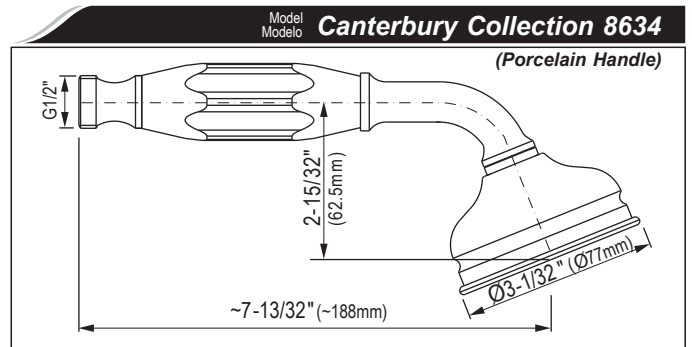
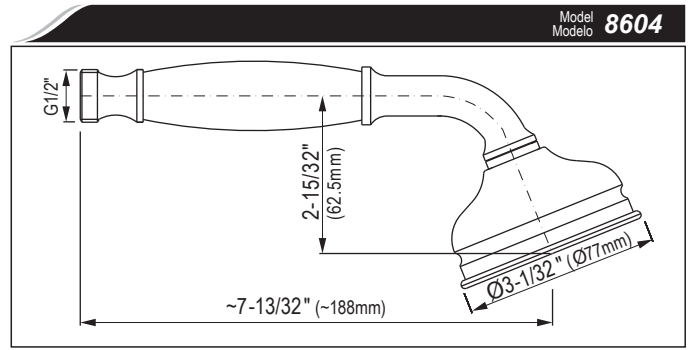
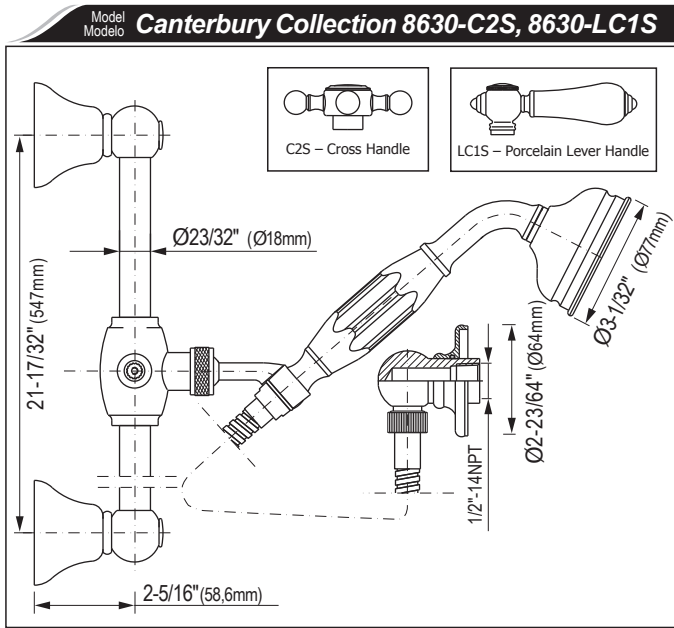
ATENCIÓN!

Para el cuidado, utilice solamente una toalla suave con jabón y agua! Bajo ninguna circunstancia no use productos químicos.



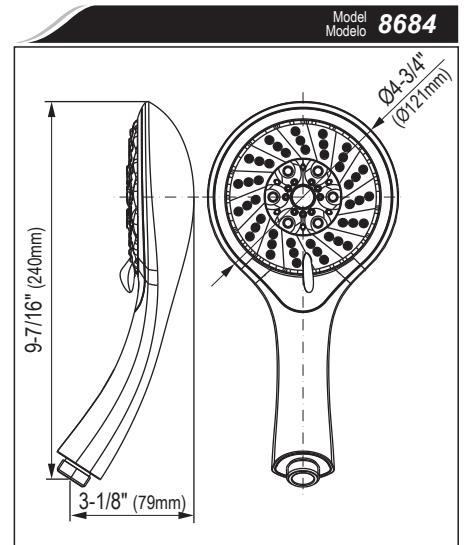
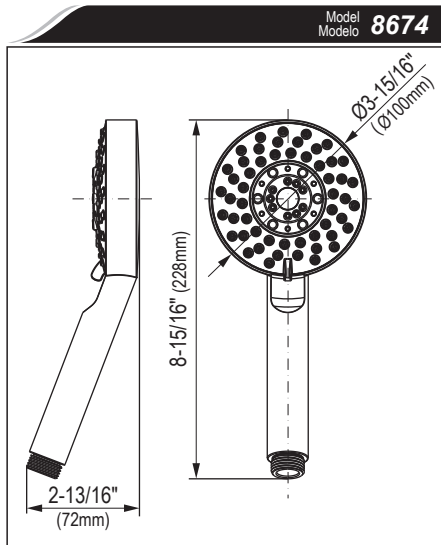
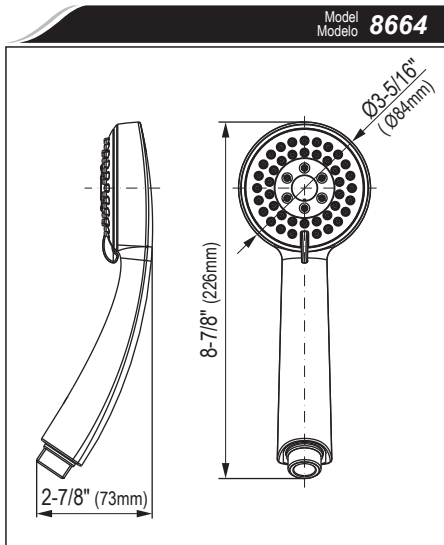
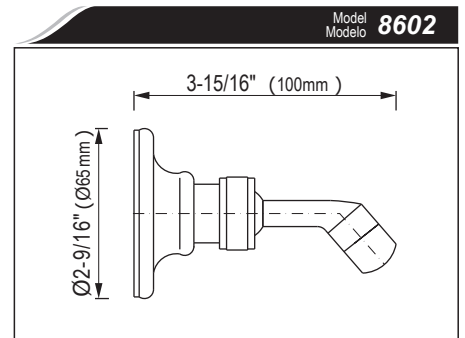
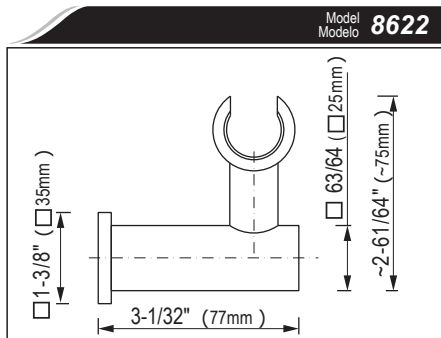
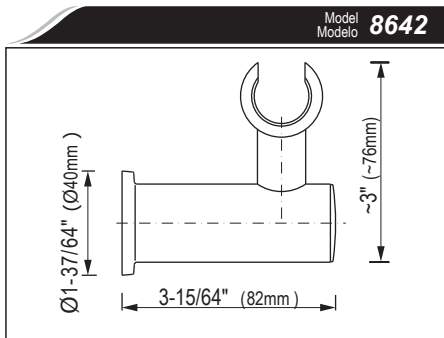
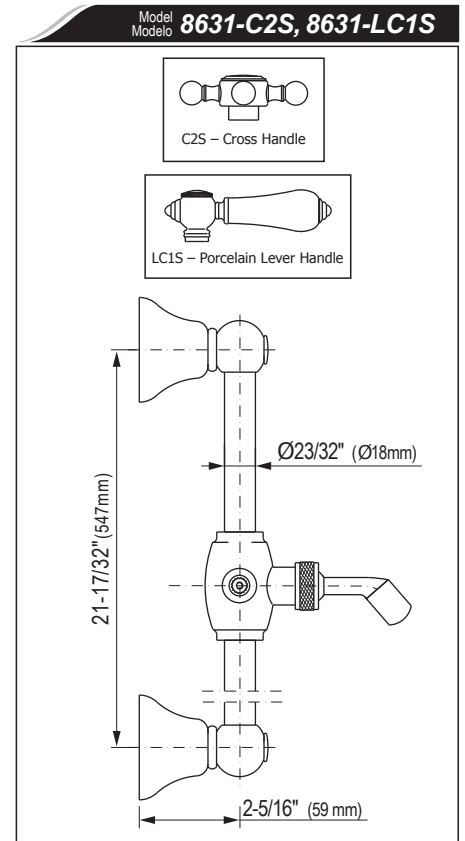
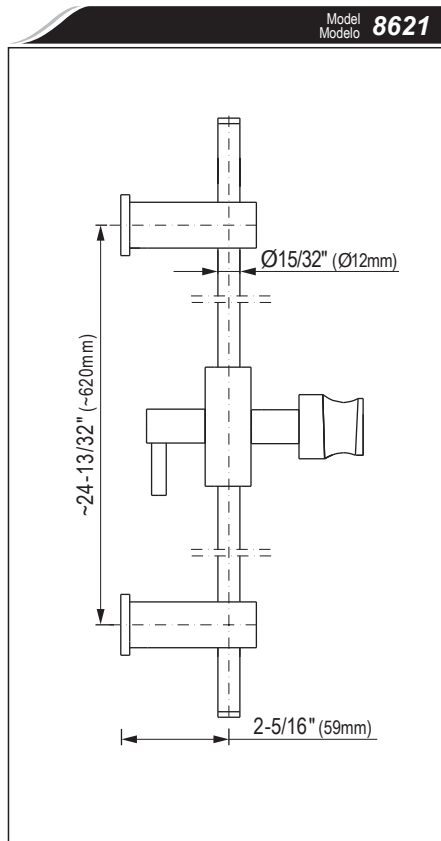
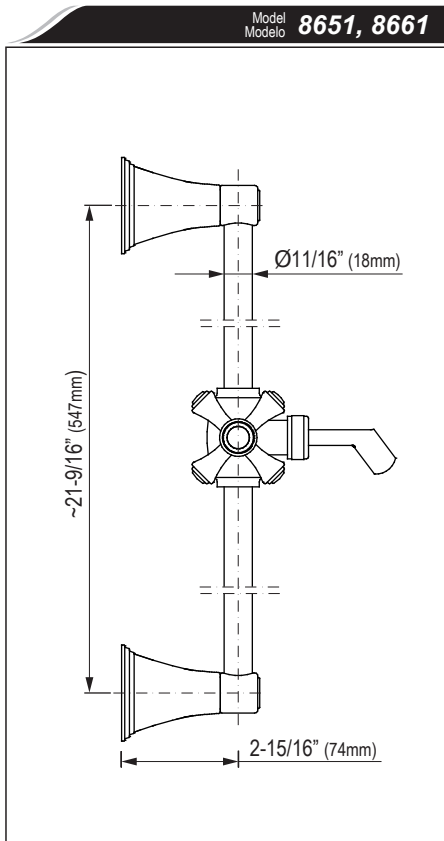
This faucet complies with NSF61/9, ASME/ANSI A112.18.1 and CSA B 125 Standards.
Este grifo se encuentra conforme con los estándares de NSF61/9, de ASME/ANSI A112.18.1 y de CSA B 125.

Installation Instructions • Instrucciones de Instalación



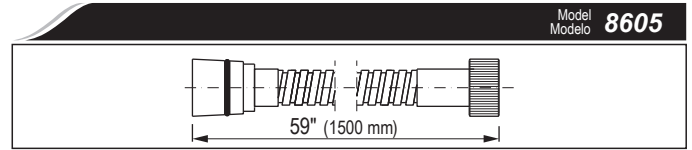
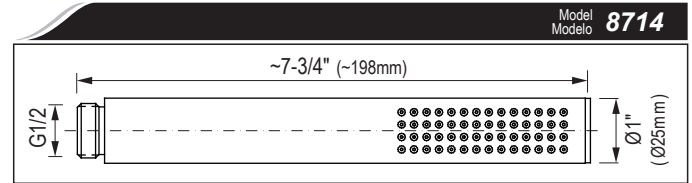
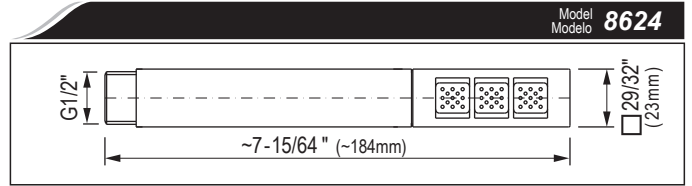
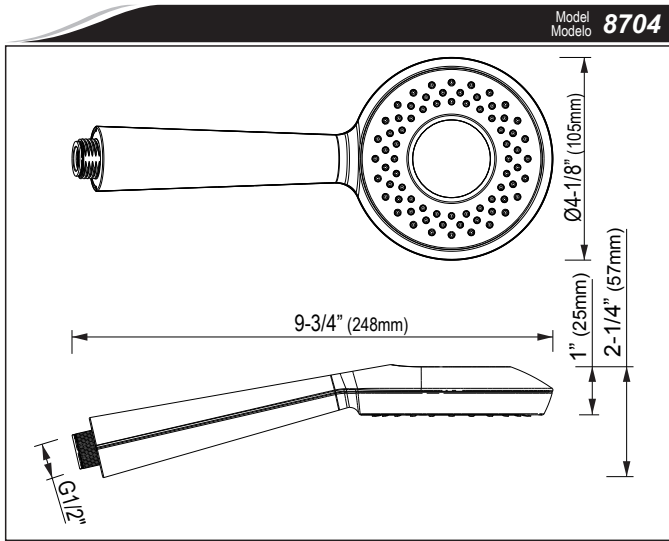
This faucet complies with NSF61/9, ASME/ANSI A112.18.1 and CSA B 125 Standards.
Este grifo se encuentra conforme con los estándares de NSF61/9, de ASME/ANSI A112.18.1 y de CSA B 125.

Installation Instructions • Instrucciones de Instalación



This faucet complies with NSF61/9, ASME/ANSI A112.18.1 and CSA B 125 Standards.
Este grifo se encuentra conforme con los estándares de NSF61/9, de ASME/ANSI A112.18.1 y de CSA B 125.

Installation Instructions • Instrucciones de Instalación



ENGLISH

ESPAÑOL

FLOW RATE INFORMATION

- Max flow rate 1.5 gpm (5.7 L/min.) at 60 psi (4.1 bar)
- Max flow rate G-8724 1.8 gpm (6.8 L/min.) at 60 psi (4.1 bar)

INFORMACIÓN DE INTENSIDAD DE FLUJO

- Flujo máximo 1.5 gpm (5.7 L/min.) con 60 psi (4.1 bar)
- Flujo máximo G-8724 1.8 gpm (6.8 L/min.) con 60 psi (4.1 bar)

ENGLISH

ESPAÑOL

► GRAFF product you will need:

- to READ ALL the instructions completely before beginning,
- to READ ALL the warnings, care and maintenance information.

► Para la instalación fácil de su producto de la GRAFF usted necesitará:

- LEER TODAS las instrucciones completamente antes de comenzar,
- LEER TODA la información sobre las advertencias, cuidado y mantenimiento.

ENGLISH

ESPAÑOL

► You should have the following tools:

- 1/4" (6mm) carbide drill bit,
- electric drill,
- Phillips screwdriver,
- level,
- strap wrench,
- 1/2" iron pipe nipple,
- Teflon[®] tape.

► Usted debe tener las herramientas siguientes:

- broca de carburo de 1/4" (6mm),
- taladro electrico,
- desarmador Phillips,
- nivel,
- llave de correa,
- entrorrosca de tubo de hierro de 1/2",
- cinta adhesiva de Teflon[®].

MOUNT WALL BAR • INSTALE LA BARRA DE LA PARED

1

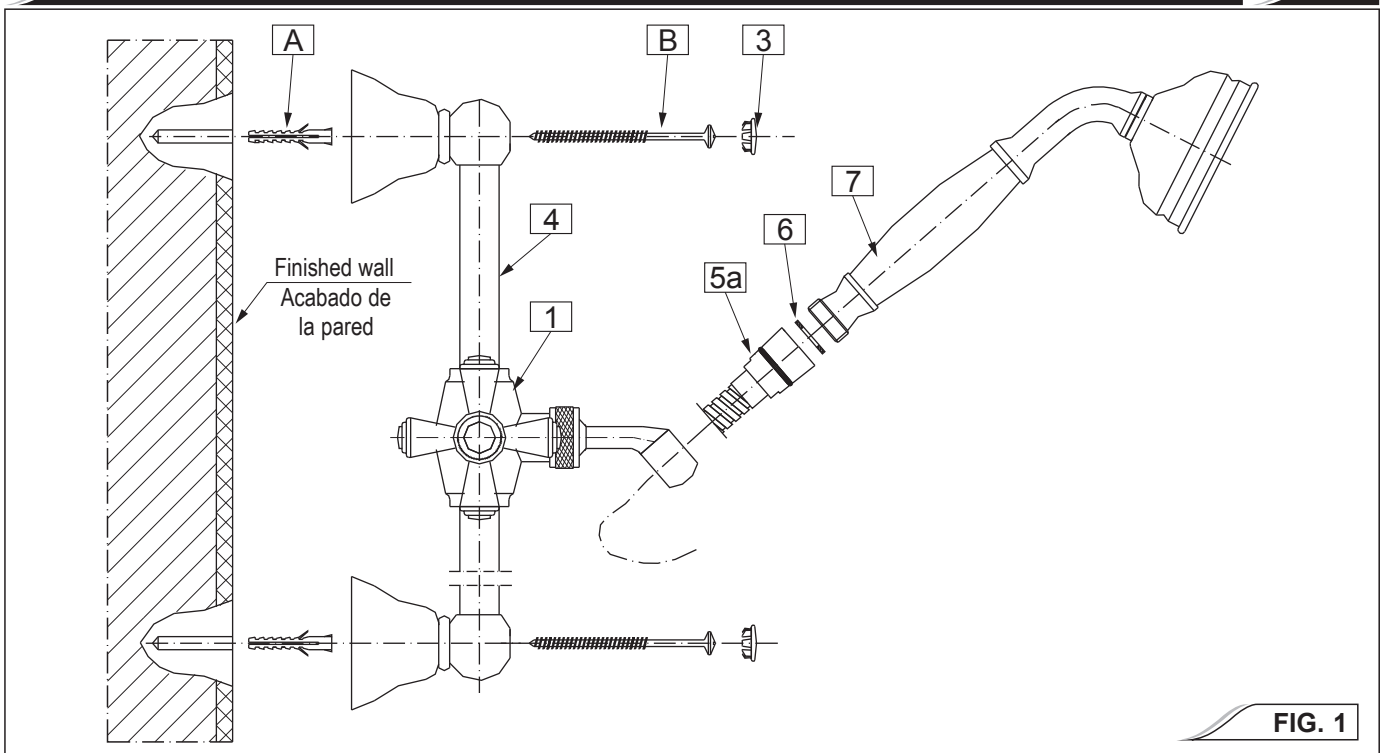


FIG. 1

This faucet complies with NSF61/9, ASME/ANSI A112.18.1 and CSA B 125 Standards.
Este grifo se encuentra conforme con los estándares de NSF61/9, de ASME/ANSI A112.18.1 y de CSA B 125.

ENGLISH

ESPAÑOL

8600, 8601, 8610, 8611 models
8631-C2S (-LC1S) models

8600, 8601, 8610, 8611 modelos
8631-C2S (-LC1S) modelos

See fig. 1

Vea dis. 1

- Select wall position for wall bar based on family's needs. Locate so there will be slack in the hose when hand shower is in extreme up or down position.
- The slide mechanism (1) must be on the bar before mounting it to the brackets (2).
- Remove the upper and lower bracket caps (3) to expose the interior bracket screw hole. Mate the bracket to the bar (4). Position wall bar (4) at the desired location. Mark the top drill hole first and proceed to drill a 1/4" hole.

- Escoja la posición en la pared para la barra basada en los requisitos necesarios de la familia. Localice la posición de manera que quede la manguera floja cuando la regadera de mano esté en posición extrema, hacia arriba o hacia abajo.
- El mecanismo de deslizamiento (1) debe estar en la barra antes de instalar los soportes (2).
- Quite las tapas de los soportes (3) de arriba y de abajo para dejar expuesto el hoyo del tornillo en el interior del soporte. Empareje el soporte con la barra (4). Coloque la barra (4) de pared en la ubicación deseada. Marque el hoyo de perforación de arriba primero y proceda a taladrar un hoyo de 1/4".

For ceramic tile installation: drill 1/4" hole in grout (if possible) and insert anchor.

Para la instalación en losas de cerámica: taladre un hoyo de 1/4" en la grieta entre las losas (si es posible) e introduzca el ancla.

For fiberglass/acrylic surfaces: use a toggle bolt (notincluded). Insert anchor (A) into drill hole. With the wall bar attached, position the wall bracket over the hole, insert and tighten the screw (B). Do not fully tighten the screw (B) until after you have completed the bottom installation. Using a level, position the bar (4) in a vertical position and mark the bottom location hole and drill a 1/4" hole. Insert anchor and complete the installation by fastening the bottom screw. Tighten both ends. Align and snap the bracket caps (3).

Para superficies de vidrio fibroso/acrílicas: use un tornillo fiador (no están incluidos). Introduzca el ancla (A) dentro del hoyo perforado. Con la barra de pared fija, coloque el soporte de pared sobre del hoyo, introduzca y apriete el tornillo (B). No apriete el tornillo (B) completamente hasta que no haya completado la instalación de abajo. Usando un indicador de nivel, coloque la barra (4) en una posición vertical y marque el sitio del hoyo de abajo y perfore un hoyo de 1/4". Introduzca el ancla y complete la instalación fijando el tornillo de abajo. Apriete ambos extremos. Alinee y coloque las tapas de los soportes (3) inferiores.

- Mount the hand shower (7).

- Instale la regadera de mano (7).

Connect tapered end of hose to hand shower • Conecte el extremo ahusado de la manguera a la regadera de mano

2

ENGLISH

ESPAÑOL

8600, 8604, 8610, 8614, 8605 models
8630-C2S (-LC1S), 8634 models

8600, 8604, 8610, 8614, 8605 modelos
8630-C2S (-LC1S), 8634 modelos

See fig. 1

Vea dis. 1

- Seat the washer (6) firmly into the hose nut (a5). Carefully align the thread of the tapered end of the hose (a5) directly to the hand shower (7). **Hand tighten – do not use a wrench or pliers.** Then place the hand shower (7) into the wall mount holder.

- Coloque la arandela (6) firmemente dentro de la tuerca de la manguera (5a). Cuidadosamente alinee la rosca del extremo ahusado de la manguera (5a) directamente a la regadera de mano (7). Luego coloque la regadera de mano (7) en el sujetador de la montura para la pared. **Apriete a mano – no use una llave de tuercas o alicates.**

SUPPLY ELBOW INSTALLATION • INSTRUCCIONES PARA EL CODO ABASTECEDOR

3

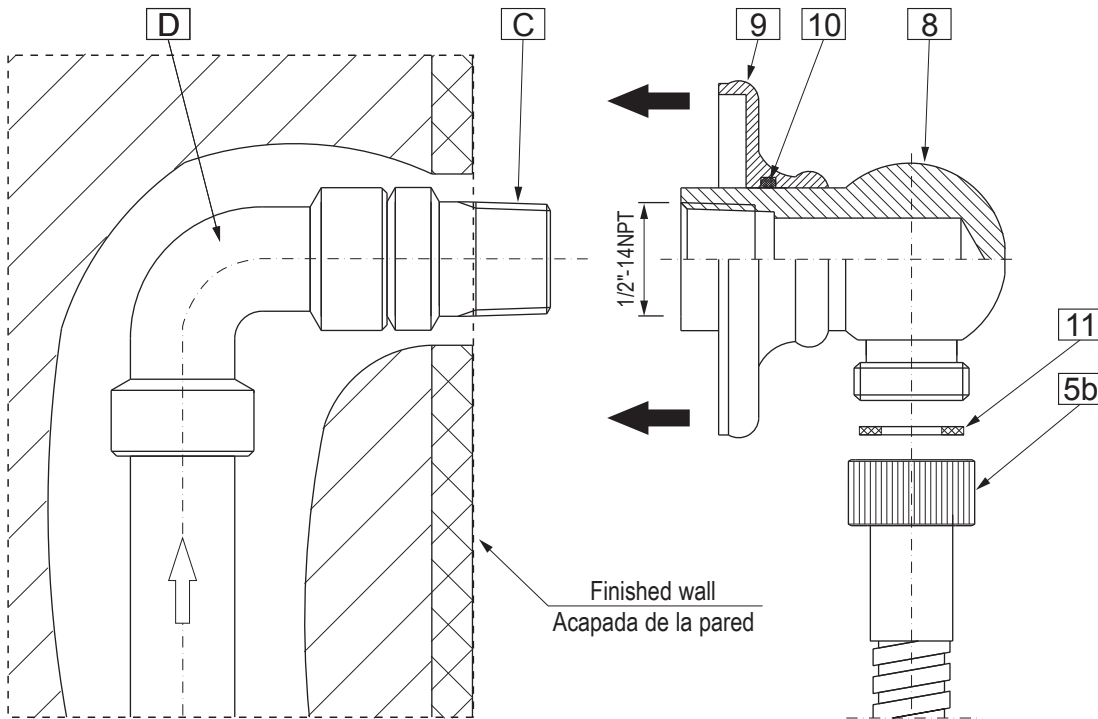


FIG. 2

This faucet complies with NSF61/9, ASME/ANSI A112.18.1 and CSA B 125 Standards.
Este grifo se encuentra conforme con los estándares de NSF61/9, de ASME/ANSI A112.18.1 y de CSA B 125.

Installation Instructions • Instrucciones de Instalación

ENGLISH

ESPAÑOL

See fig. 2 **8600, 8603, 8610, 8613 models**
8630-C2S - LC1S, 8605 models

Vea dis. 2 **8600, 8603, 8610, 8613 models**
8630-C2S - LC1S, 8605 models

- ▶ Apply Teflon[®] tape to threaded ends of 1/2" (13mm) iron pipe nipple (C) (not supplied) and thread into shower riser elbow (D) so that nipple extends past the finished wall no more than 1/2" (13mm) and no less than 1/4" (6mm). Screw the supply elbow (8) onto the nipple (C) making sure that supply elbow outlet is in a downward facing position. Slide the escutcheon (9) with o-ring seal (10) over the supply elbow (8) and against the finished wall.
- ▶ Seat the washer (11) firmly into the hose nut (5b). Attach the shower hose to the threaded supply outlet and proceed with the installation of the hand shower (7). **CAUTION:** To avoid damage to the supply elbow or hose finish during installation, wrap with a cloth or tape and use only a smooth-jawed wrench. **Do not overtighten connections.**

- ▶ Aplique cinta Teflon[®] a las puntas roscadas de la entrerroca de tubo de hierro de 1/2" (13mm) (C) (no proporcionado) y enrósquelo en el codo del tubo (D) vertical de suministro de manera que la entrerroca no atraviese la pared acabada más de 1/2" (13mm) y no menos de 1/4" (6mm). Atornille el codo del tubo de suministro (8) en la entrerroca (C) asegurándose que la toma del codo de suministro de agua quede en posición cara hacia abajo. Deslice con cuidado el chapetón (9) con la sellador de anillo sobre el codo del tubo de suministro (8) y contra la pared acapada.
- ▶ Coloque la arandela (11) firmemente dentro de la tuerca de la manguera (5b). Fije la manguera de la regadera a la toma de agua enroscada y continúe con la instalación de la regadera de mano (7). **ADVERTENCIA:** Para prevenir daño al codo de abastecimiento o al acabado de la manguera durante la instalación, envuelva con un trapo o cinta y use solamente una llave de tuercas de mordaza lisa. **No apriete demasiado las conexiones.**

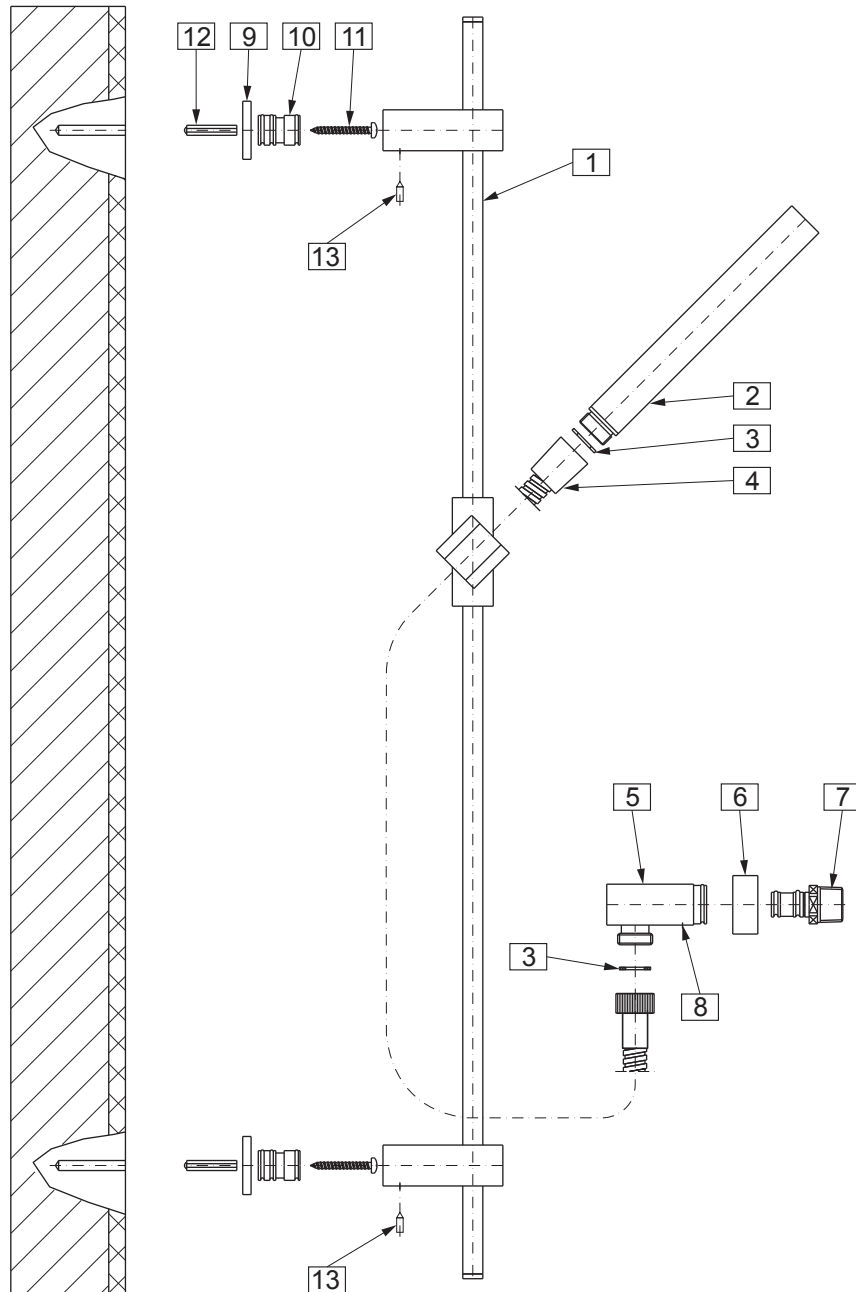


FIG. 3

This faucet complies with NSF61/9, ASME/ANSI A112.18.1 and CSA B 125 Standards.
Este grifo se encuentra conforme con los estándares de NSF61/9, de ASME/ANSI A112.18.1 y de CSA B 125.

ASSEMBLY OF HAND-HELD SHOWER WITH SQUARE HANDSET • INSTALACIÓN DEL JUEGO DE DUCHA CUADRADA

4

ENGLISH

ESPAÑOL

See fig. 3 8620, 8621, 8623, 8605, 8650, 8651 models

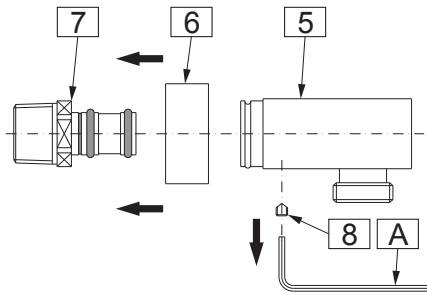
Vea dis. 3 8620, 8621, 8623, 8605, 8650, 8651 modelos

- Position the anchors (12) according with the spacing of the brackets, drill Ø8mm holes and put in the anchor bolts.
- Loosen the set screws (13) remove the sleeves (10) and escutcheons (9) and assemble them with the screws (11) in previously made holes.
- Put the shower bar (1) onto assembled sleeves and tighten the set screws (13).
- Prepare the supply elbow (5) for assembly. Loosen the set screw (8) remove the sleeve (7) Put on the Teflon tape around the thread of the sleeve and screw into previously prepared pipe supply in the wall.
- On the assembled sleeve (7) put the body of supply elbow (5) with the escutcheon (6) and tighten the set screw (8).
- Connect the hose (4) to supply elbow (5). The conical ending of the hoses should be connected to shower handset (2). Remember about seals (3).

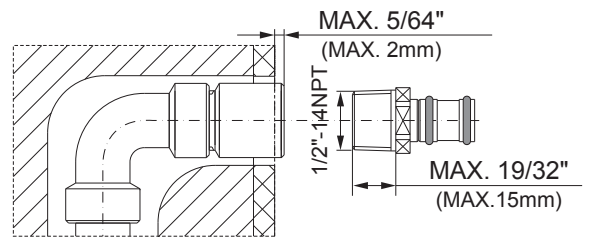
- Determinar los sitios para tacos (12) en la pared de acuerdo con la distribución de los soportes de la ducha, taladrar agujeros de Ø8mm y meter en ellos los tacos.
- Aflojar los tornillos (13), sacar los casquillos (10) con los rosetones (9) e instalarlos en los agujeros determinados (11).
- Colocar la ducha (1) sobre los casquillos instalados y enroscar los tornillos (13).
- Preparar el empalme de ángulo (5) para el montaje. Aflojar el tornillo (8), sacar el casquillo (7), bobinar en la rosca un poco de la cinta de teflón y enroscar sobre el borne de salida preparado en la pared.
- Sobre el casquillo instalado (7) poner el cuerpo del empalme de ángulo (5) junto con el rosetón (6) y apretar el tornillo (8).
- Colocar la manguera (4) en el empalme de ángulo (5) por un lado, y por el otro (con el cabezal cónico) a la teleducha (2), sin olvidar las juntas (3).

SUPPLY ELBOW INSTALLATION • INSTRUCCIONES PARA EL CODO ABASTECEDOR

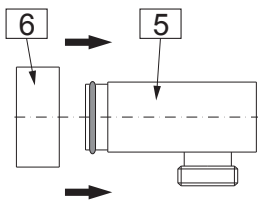
5



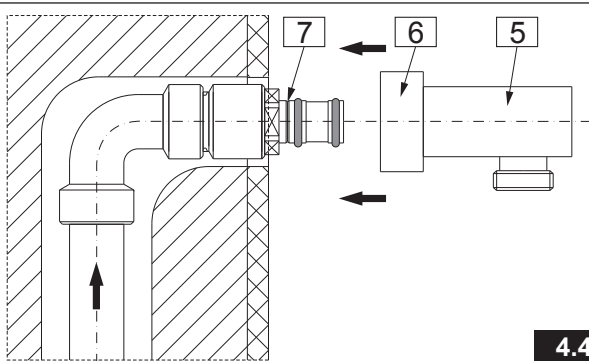
4.1



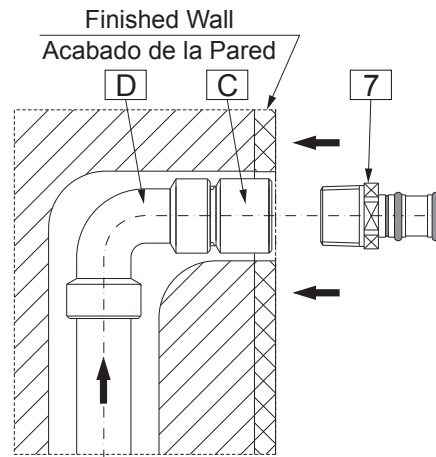
4.2



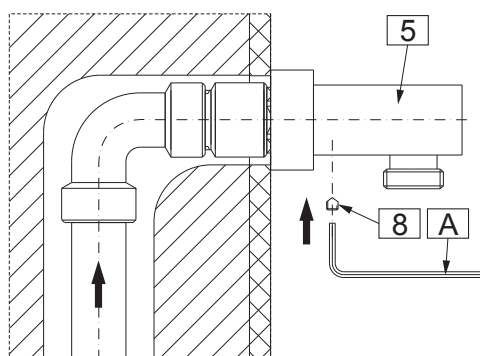
4.3



4.4



4.5



This faucet complies with NSF61/9, ASME/ANSI A112.18.1 and CSA B 125 Standards.
Este grifo se encuentra conforme con los estándares de NSF61/9, de ASME/ANSI A112.18.1 y de CSA B 125.

ENGLISH

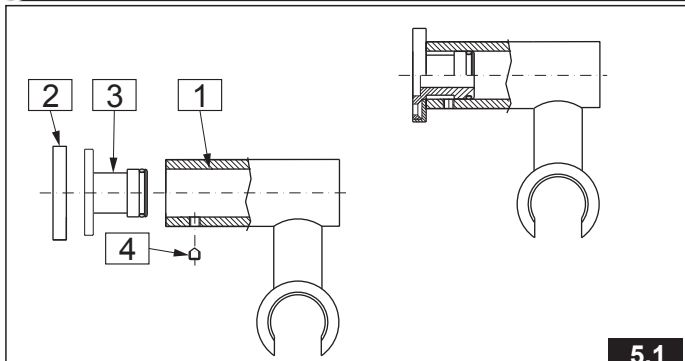
ESPAÑOL

- Remove the set screw (8) using hex key (A) - see fig. 4.1. Slide carefully the mounting sleeve (7) from the body of supply elbow (5). Remove carefully the escutcheon from the body of supply elbow.
- Apply Teflon[®] tape to threaded end of 1/2" lengthening pipe connector (C) (not supplied) and thread into shower riser elbow (D) so that the connector (C) extends past the finished wall no more than 5/64"(2mm) - see fig. 4.2.
- Screw the mounting sleeve (7) into prepared shower riser elbow. Use adjustable wrench. See fig. 4.2.
- Slide escutcheon (1) on the stub pipe with o-ring seal of supply elbow body (5) - see fig. 4.3. Then carefully slide the body of supply elbow with escutcheon onto the mounting sleeve stub pipe (7) - see fig. 4.4. Place the escutcheon (6) in the correct position make sure that the supply elbow outlet is in a downward facing position. Tighten the set screw (8) using hex key (A) - see fig. 4.5.
- Seat the washer (3) firmly into the hose nut (4) - see fig. 4.6. Attach the shower hose to the threaded supply outlet and proceed with the installation of the hand shower.

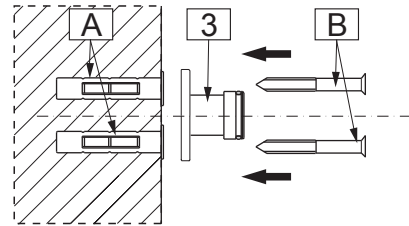
- Destornille el tornillo de fijación (8) con la llave allen (A) - ver el dis. 4.1. Saque con precaución el casquillo de montaje (7) del cuerpo del codo del tubo de suministro. Deslice con precaución el chapetón (6) del cuerpo del codo del tubo de suministro (5).
- Aplique cinta Teflon[®] a la punta roscada de la pieza de unión del tubo roscado (C) (no proporcionada) y enrósquela en el codo del tubo (D) vertical de suministro de manera que el tubo roscado no atraviese la pared de acabado más de 5/64"(2mm) - ver el dis. 4.2.
- Enrosque el casquillo de montaje (7) al codo del tubo preparado antes. Use la llave ajustable. Ver el dis. 4.2.
- Ponga el chapetón (6) sobre la pieza de unión y el anillo o-ring del cuerpo de la codo del tubo de suministro (5) - ver el dis. 4.3. Luego ponga con precaución el cuerpo de la codo del tubo y el chapetón en el tubo roscado del casquillo de montaje (7) - ver el dis. 4.4. Posicione el chapetón (6) correctamente asegurándose que la toma del codo de suministro de agua quede en posición cara hacia abajo. Apriete el tornillo fijación (8) con la llave allen (A) - ver el dis. 4.5.
- Coloque la arandela (3) firmemente dentro de la tuerca de la manguera (4) - ver el dis. 4.6. Fije la manguera de la regadera a la toma de agua enroscada y continúe con la instalación de la regadera de mano.

WALL BRACKET FOR HAND SHOWER ASSEMBLY • MONTAJE DEL AGARRADOR DE PUNTO

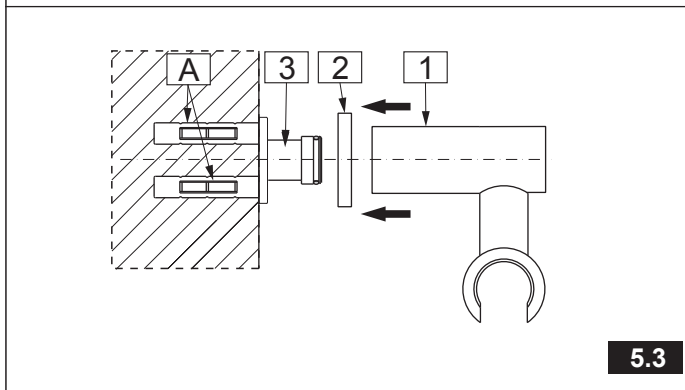
6



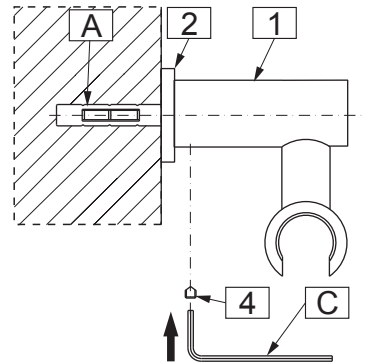
5.1



5.2



5.3



5.4

ENGLISH

ESPAÑOL

See fig. 5.1-5.4

For model 8622:

- Disassemble the wall bracket as show on fig.5.1: Remove escutcheon (2), loosen the set screw (4) using the included hex key (C), slide out the mounting sleeve from the bracket body (1).
- Choose the location of the bracket on the wall. Drill 5/16"(8mm) hole and put the anchor (A) into the hole.
- Tighten the mounting sleeve (3) using the mounting screw (B) as show on fig.5.2.
- Slide the escutcheon (2), on the assembled mounting sleeve (3). Then slide the bracket body (1) fig.5.3. After positioning the bracket body in the correct position, secure it with the set screw (4) using the hex key (C) as shown on fig.5.4.

In case of 8602 and 8642 models the mounting sleeve is not included the wall bracket is fixed to the wall directly using the mounting screw.

Vea dis. 5.1-5.4

Para el modelo 8622:

- Desmontar el agarrador de puntos como en el dis.5.1: quitar el rosetón (2), destornillar el tornillo sin fin (4) con la llave allen (C) adjunta, sacar el casquillo de montaje (3) del cuerpo del agarrador (1).
- Determinar en la pared los sitios para montar el agarrador de punto. Taladrar un agujero de 5/16"(8mm) y meter el taco (A) en el foro.
- Apretar el casquillo de montaje (3) con el tornillo de montaje (B) como en el dis.5.2.
- Sobre el casquillo de montaje instalado (3) insertar el rosetón (2), luego poner el cuerpo del agarrador (1) dis.5.3. Después de haber colocado el cuerpo en posición correcta, asegurarlo con el tornillo sin fin (4) con la llave allen (C) como en el dis.5.4.

En caso de los modelos 8602 y 8642 no hay casquillo de montaje el agarrador de punto tiene que instalarse en la pared directamente con el tornillo de montaje.

This faucet complies with NSF61/9, ASME/ANSI A112.18.1 and CSA B 125 Standards.
Este grifo se encuentra conforme con los estándares de NSF61/9, de ASME/ANSI A112.18.1 y de CSA B 125.

Installation Instructions • Instrucciones de Instalación

CARE AND MAINTENANCE • CUIDADO Y MANTENIMIENTO

ENGLISH

Your *Graff* product is designed and engineered in accordance with the highest quality and performance standards. Be sure not to damage the finish during installation. Care should be given to the cleaning of this product. Although its finish is extremely durable, it can be damaged by harsh abrasives or polish. **Never use abrasive cleaners, acids, solvents, etc. to clean any *Graff* product.** To clean, simply wipe gently with a damp cloth and blot dry with a soft towel.

ESPAÑOL

Su producto de la *Graff* está diseñado y se regido de acuerdo con los estándares de funcionamiento y calidad más altos. Estese seguro no dañar las terminaciones del grifo durante la instalación. Cuide el producto manteniéndolo siempre limpio. Aunque su acabado es extremadamente durable, puede ser dañado por los abrasivos o pulientes ásperos. **Nunca utilice limpiadores abrasivos, ácidos, solventes, el etc. para limpiar cualquier producto de la *Graff*.** Para limpiar, simplemente use un paño húmedo y seque con una toalla suave.

WARRANTY • GARANTÍA

ENGLISH

Graff products, *Graff 3701 W. Burnham Street, Unit B Milwaukee, WI 5321* warrants to the purchaser that the materials and workmanship of the product will be free from defects for the term of ownership for the original purchaser.

The *Graff* ceramic cartridge, is warranted for the lifetime of the product. If at any time a valve mechanism should fail, *Graff* will provide a replacement part free of charge.

A limited lifetime warranty for the finish is provided to the original purchaser of the *Graff* unit.

This warranty does not apply to product that has been subject to abrasives, chemicals, scratches, dents, accidents, misuse, improper installation, alteration, or that has not received reasonable care. Purchaser should return any defective or non-conforming product to the factory, freight prepaid, at the above address.

This warranty is limited to replacement parts only and does not include or cover labor charges or damage incurred in installation, replacement or repair or any consequential or incidental damages whatsoever, nor does it cover or include damages for property, personal injury or economic loss.

Any damage to this faucet as a result of improper installation, neglect, accident, misuse or any use that violates the original instructions provided by us, **WILL VOID THE WARRANTY.** This warranty is valid to the original consumer purchaser and excludes commercial, industrial or business use of this *Graff* faucet.

ESPAÑOL

Los productos de la *Graff*, *Graff 3701 W. Burnham Street, Unit B Milwaukee, WI 5321* 5, garantizan al comprador que los materiales y la ejecución de los productos están libres de defectos durante el periodo en que estén en posesión del comprador original.

El cartucho cerámico de la *Graff* tiene una garantía vitalicia. Si en cualquier momento el mecanismo de la válvula resulte defectuoso, la *Graff* suministrará gratuitamente la pieza de recambio adecuada.

El comprador original obtiene una garantía vitalicia para el acabado de los productos de la *Graff*.

La presente garantía no será aplicada a los productos que hayan sido sometidos a la acción de productos abrasivos o químicos, los arañados, abollados, dañados en efecto de accidentes, explotación abusiva, instalación incorrecta, cambios o falta de conservación adecuada. El comprador deberá devolver todos los productos defectuosos o disconformes a la dirección de la fábrica antes indicada, enviándolos por correo pagado por adelantado.

La presente garantía está limitada únicamente a las piezas de recambio y no comprende ni cubre los gastos de mano de obra o daños surgidos durante la instalación, recambio o reparación, ni cualesquiera daños indirectos o incidentales; tampoco cubre las pérdidas en propiedad, daños personales o pérdidas económicas.

Cualquier daño al mezclador de la *Graff* que resulte de su instalación inadecuada, negligencia, accidente, explotación abusiva o todo uso disconforme a las instrucciones suministradas por nosotros, **INVALIDAN LA GARANTÍA.** La presente garantía será válida para el comprador / consumidor original y excluye el uso comercial, industrial o de negocios de los mezcladores de la *Graff*.

**HOTLINE FOR HELP
NUMERO DE EMERGENCIA**

For toll-free information and answers to your questions, call:
Lláme sin costo para obtener información y respuestas a sus preguntas:



1 - 800 - 954 - GRAF (4723)

www.graff-faucets.com

All dimensions and drawings are for reference only. For details, please refer to actual products.
Todas las dimensiones y dibujos sirven únicamente de referencia. Para consultar detalles, ver los productos.