

Dear Customer

Thank you for selecting our product. We are confident we can fully satisfy your expectations by offering you a wide range of technologically advanced products which directly result from our many years of experience in faucet and fitting production.

ENGLISH

Estimado Cliente

Muchas gracias por elegir nuestro producto. Estamos seguros que podemos satisfacer completamente sus expectativas ofreciéndole una amplia variedad de productos tecnológicamente avanzados que resultan directamente de muchos años de experiencia en grifos y su producción apropiada.

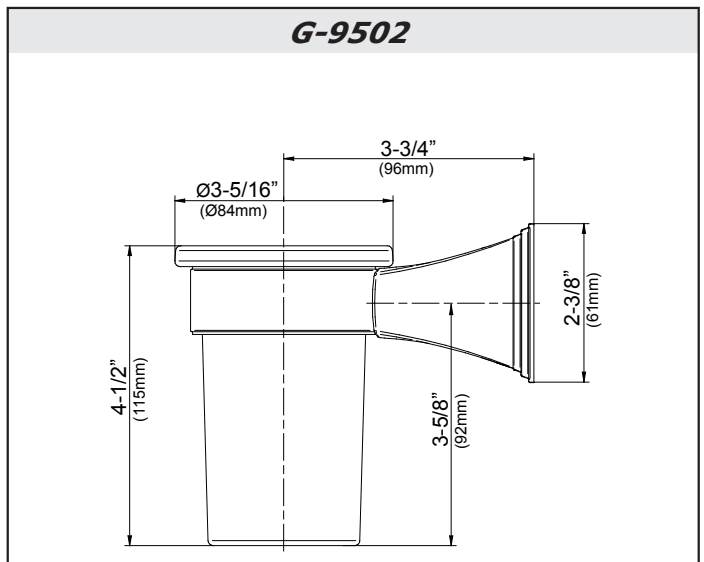
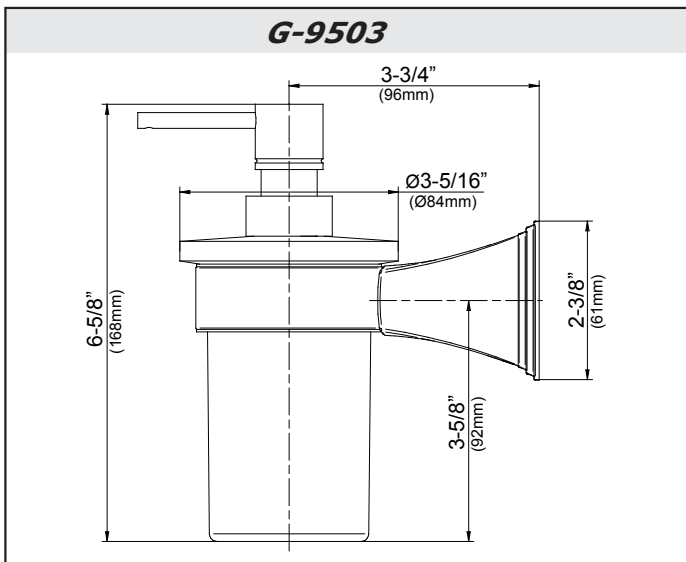
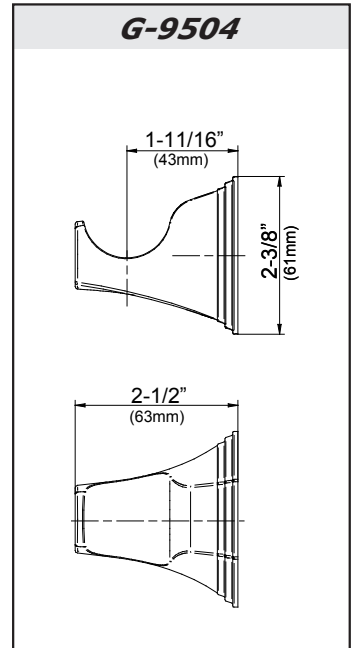
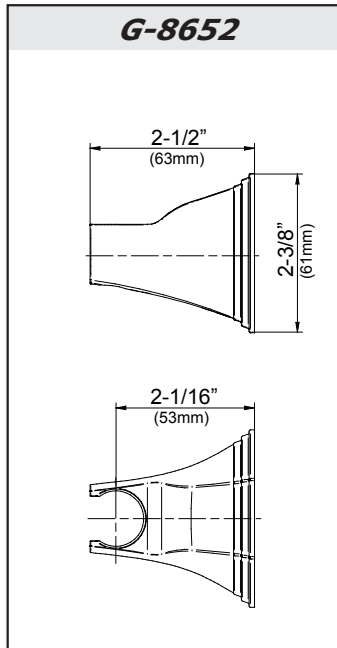
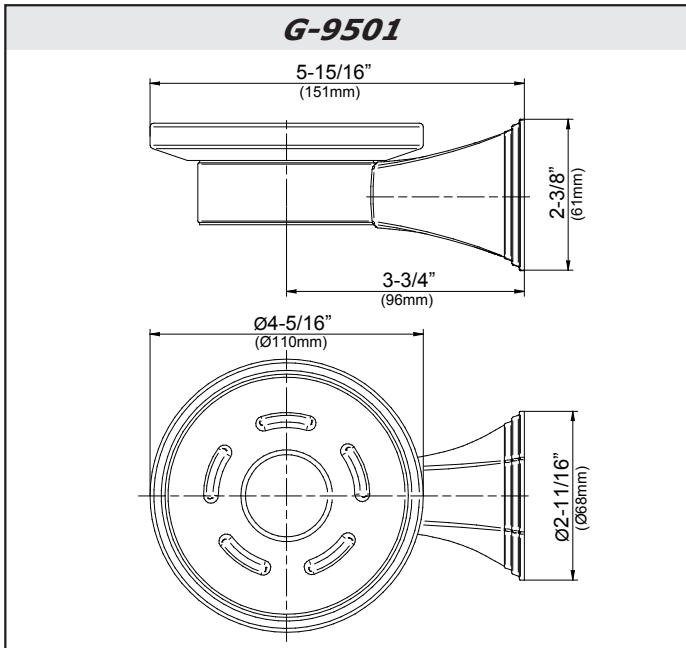
ESPAÑOL

ATTENTION!

For care, use soft towel with soap and water only! Under no circumstances should you use any chemicals.

ATENCIÓN!

Para el cuidado, utilice solamente una toalla suave con jabón y agua! Bajo ninguna circunstancia no use productos químicos.

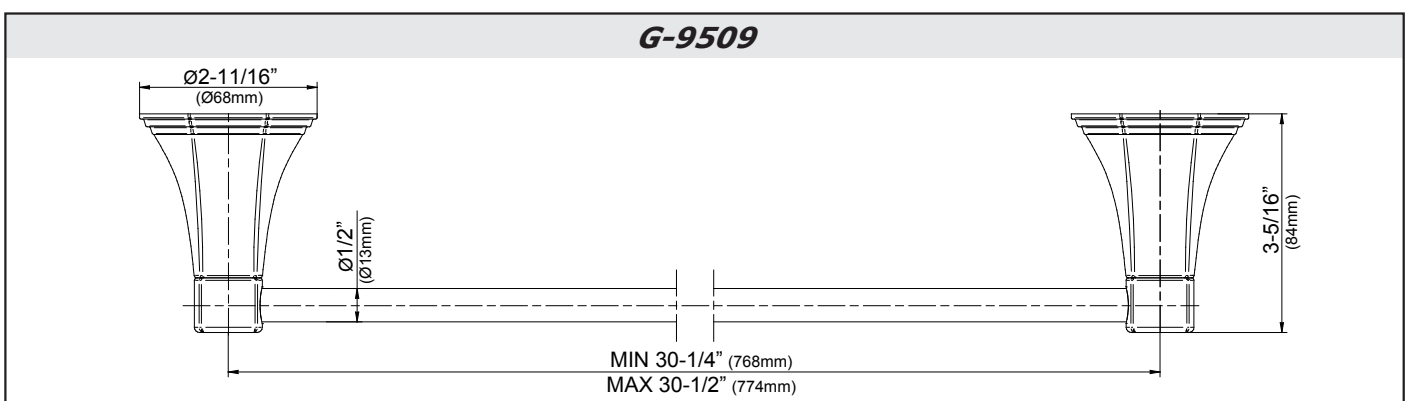
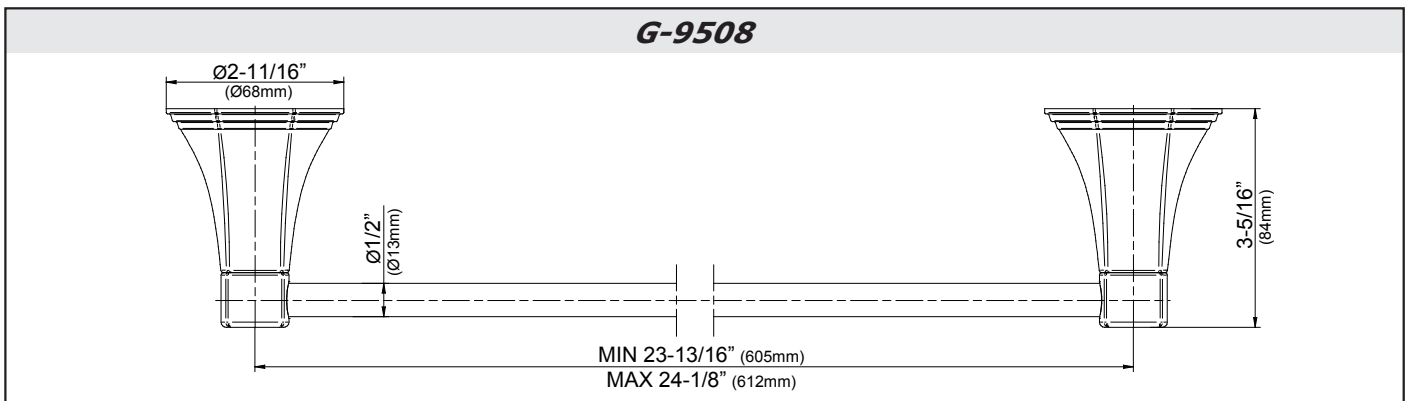
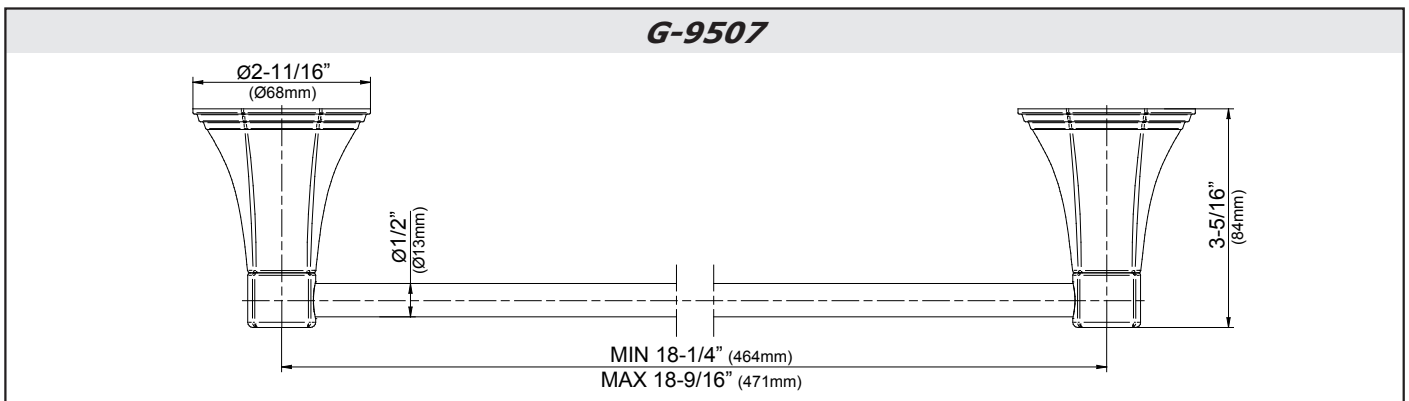
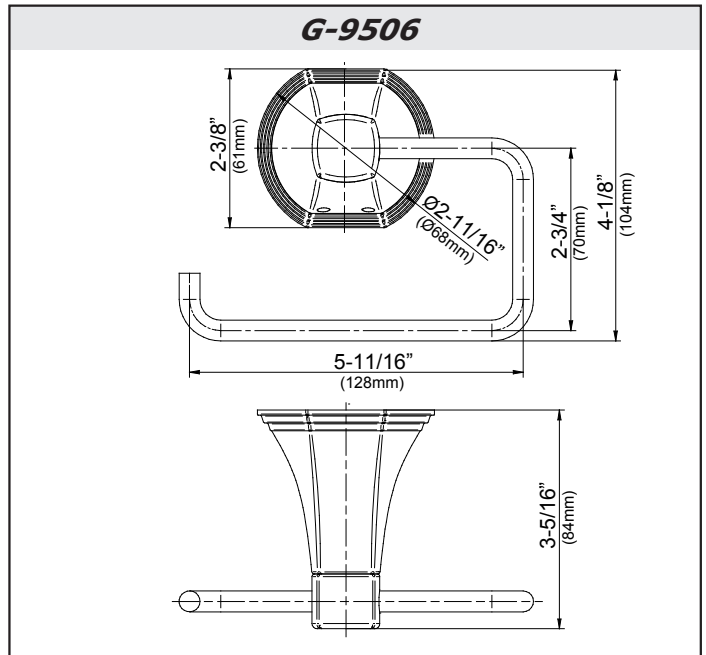
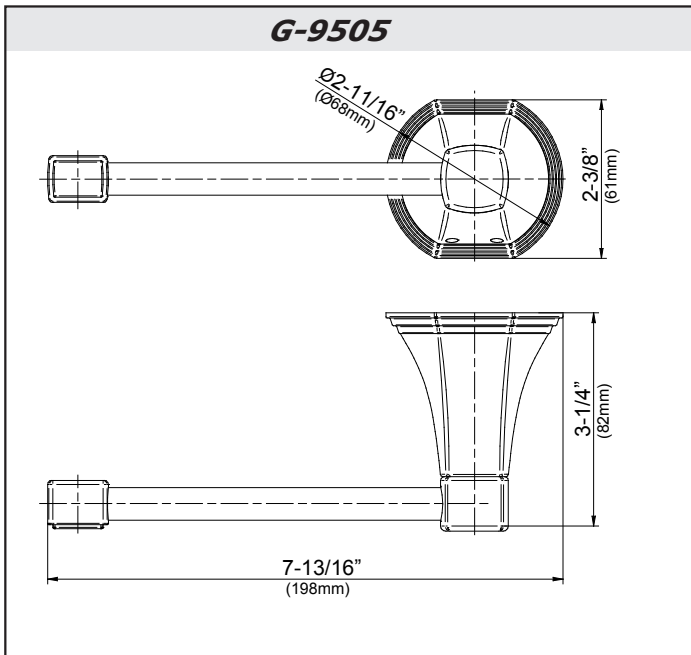


ENGLISH

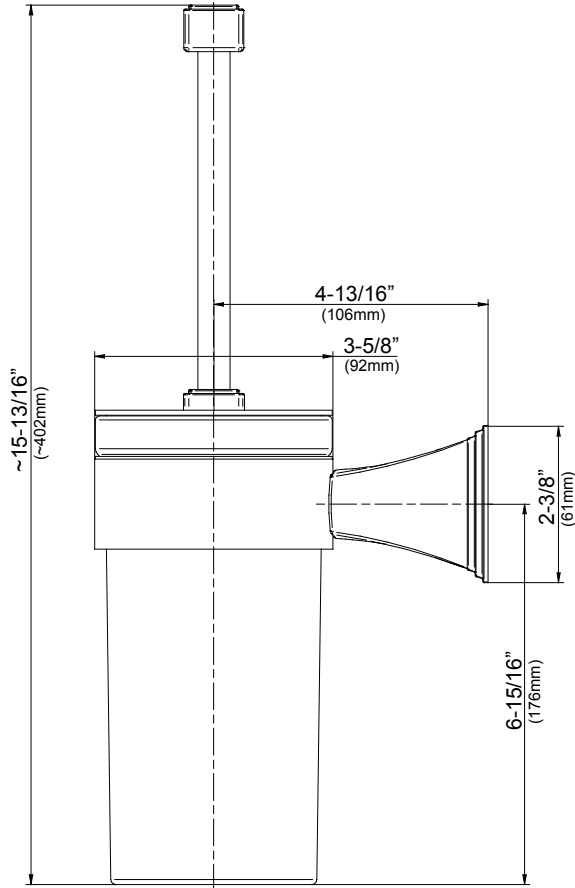
- ➔ **For easy installation of your GRAFF faucet you will need:**
 - to READ ALL the instructions completely before beginning,
 - to READ ALL the warnings, care and maintenance information.
- ➔ **To complete the project, you should:**
 - gather the tools and all the parts you will need,
 - prepare the mounting area,
 - connect the supply lines,
 - finally test.
- ➔ **You should have the following tools:**
 - Ø1/4" (6mm) carbide drill bit,
 - electric drill,
 - Phillips screwdriver,
 - level,
 - hex key (included in the box),
 - Teflon® tape.

ESPAÑOL

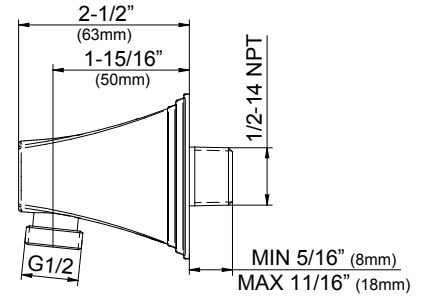
- ➔ **Para la instalación fácil de su grifo de la GRAFF usted necesitará:**
 - LEER TODAS las instrucciones completamente antes de comenzar,
 - LEER TODA la información sobre las advertencias, cuidado y mantenimiento.
- ➔ **Para terminar el proyecto, usted debe:**
 - recolectar las herramientas y todas las piezas que usted necesitará,
 - prepare el área para el montaje,
 - conecte las líneas de fuente,
 - finalmente pruebe,
- ➔ **Usted debe tener las herramientas siguientes:**
 - broca de carburo de Ø1/4" (6mm),
 - toladro electrico,
 - desarmador Phillips,
 - nivel,
 - llave hexagonal (incluido en la caja),
 - cinta adhesiva de Teflon®.



G-9510



G-8643



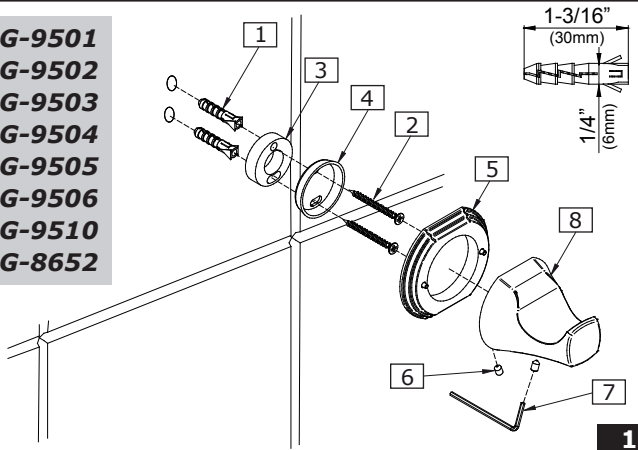
ENGLISH

1	WALL PLUG
2	MOUNTING SCREW
3	SHIM
4	MOUNTING PLATE
5	BASE PLATE
6	SET SCREW
7	KEY HEX
8	TOWEL HOOK
9	TOWEL BAR
10	WALL SUPPLY ELBOW
11	O-RING SEAL
12	STUB PIPE

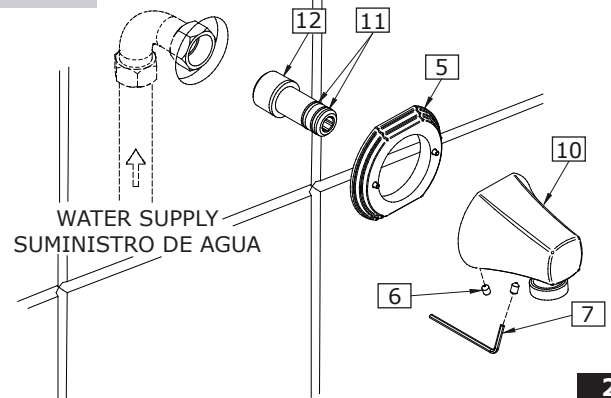
ESPAÑOL

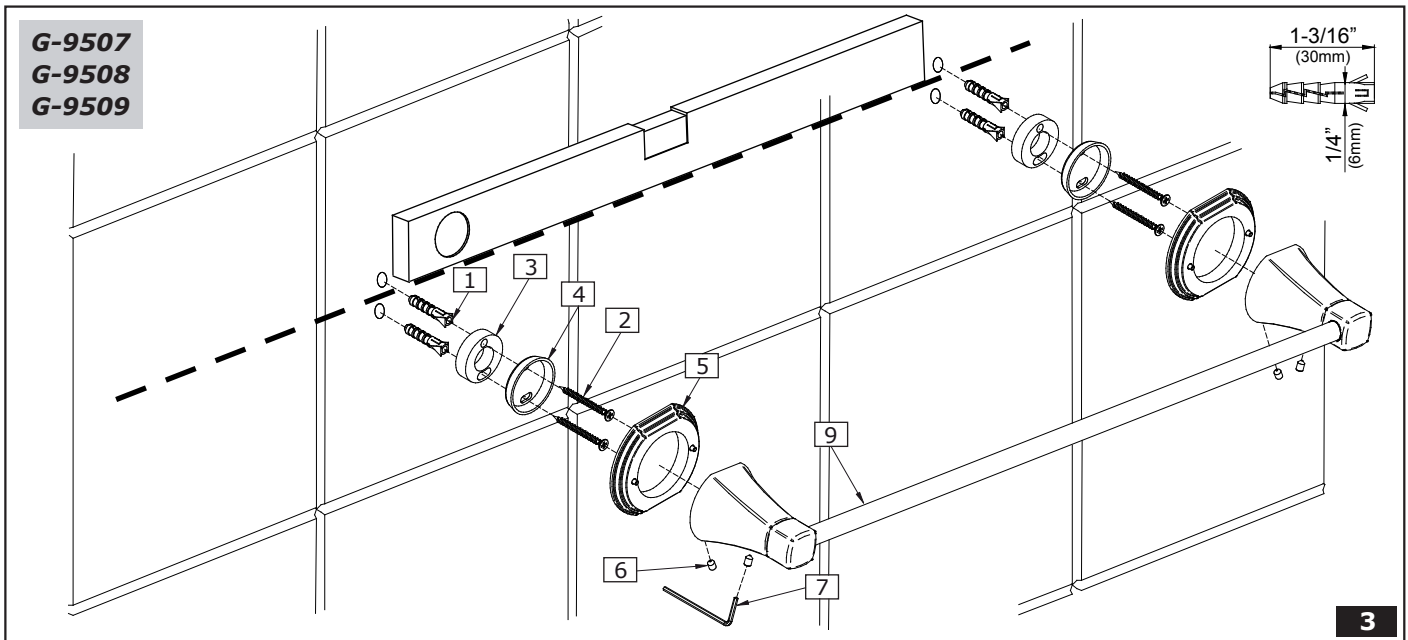
1	ENCHUFE DE PARED
2	TORNILLO DE MONTAJE
3	CALCE
4	PLACA DE MONTAJE
5	PLACA DE BASE
6	TORNILLO DE FIJACIÓN
7	LLAVE ALLEN
8	GANCHO TOALLERO
9	TOALLERO
10	CODO DE SUMINISTRO
11	JUNTA TÓRICA
12	RACOR

- G-9501
- G-9502
- G-9503
- G-9504
- G-9505
- G-9506
- G-9510
- G-8652



G-8643





1

INSTALLATION INSTRUCTION (fig. 1)

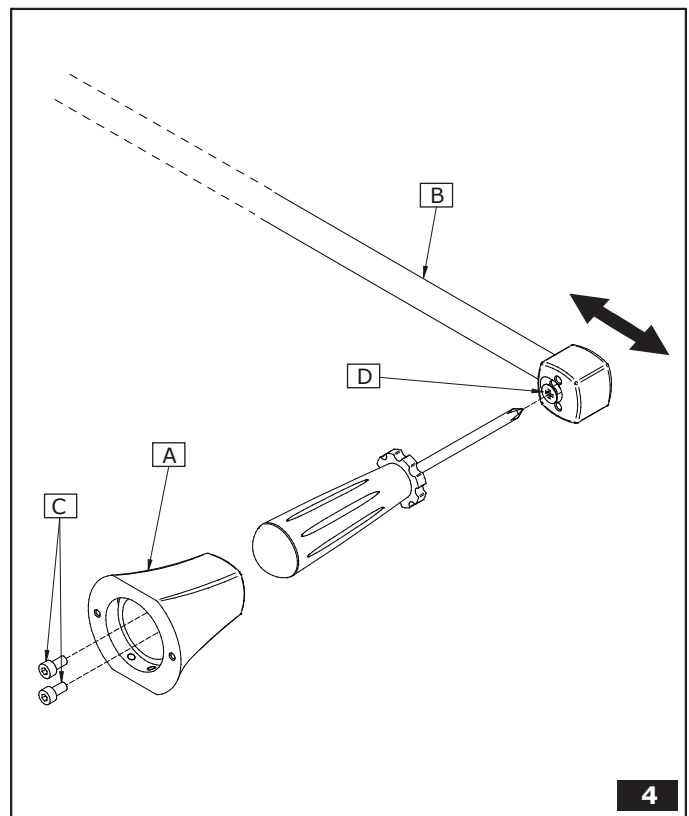
ENGLISH

1. Locate the product at a suitable position on the wall.
2. Loosen the mounting screws to remove the mounting plate (4), and mark the mounting plate (4) outline on the wall at the installation location on the wall.
3. Mark the holes for the mounting screws (2). If the wall is finished with ceramic tiles, try to mark the holes on the tile joints, if possible.
4. Drill the holes on the screw marks with a Ø1/4" (6mm) concrete bit. Drill the Ø1/4" (6mm) mm holes, then install the wall plugs (1) flush with the wall surface.
5. Fasten the mounting plate (4) with the shim (3) in the wall plugs.
6. Install the remaining components of the mounting plate (4) according to the drawing: first, mount the base plate (5), followed by the towel hook (8) so that the locating pins engage the respective holes. Tighten the mounting screws (6).

INSTRUCCIONES DE INSTALACIÓN (dis. 1)

ESPAÑOL

1. Ponga el producto en una posición adecuada en la pared.
2. Quite los tornillos de montaje para extraer la placa de montaje (4) y marque el contorno de la placa de montaje en la pared, en el lugar previsto para la instalación.
3. Marque los agujeros para los tornillos de montaje (2). Si la pared esta revestida de azulejos de cerámica intente marcar los agujeros en las juntas de los azulejos en el caso de que sea posible.
4. Haga los agujeros en las marcas de los tornillos con una broca para hormigón de Ø1/4" (6mm). Haga los agujeros de Ø1/4" (6mm), a continuación instale los enchufes empotrados (1) en la superficie de la pared.
5. Apriete la placa de montaje (4) con el calce (3) en los enchufes de pared.
6. Instale los restantes componentes de la placa de montaje (4) de acuerdo con el dibujo: en primer lugar monte la placa base (5) y a continuación el gancho para la toalla (8) de forma que los pernos de sujeción encajen en los respectivos agujeros. Apriete los tornillos de montaje (6).



2

SUPPLY ELBOW INSTALLATION (fig. 2)

ENGLISH

1. Wrap the R1/2" stub pipe (12) thread of the water supply elbow with PTFE (Teflon) sealing tape, then screw the sealed thread into the flush-mounted water inlet elbow with the 5/16" (8 mm) Allen wrench.
2. Install the remaining components of the mounting plate (4) according to the drawing: first, mount the base plate (5), followed by the towel hook (8) on the stub pipe (12) so that the locating pins engage the respective holes. Do not damage the o-rings (11). Tighten the mounting screws (6).

**TOMA DE AGUA DE PARED PARA DUCHA
DE MANO DE INSTALACIÓN (DIS. 1)**

ESPAÑOL

1. Envuelva el hilo del tubo corto R1/2" (12) del codo de suministro de agua con cinta de sellado PTFE (Teflón), a continuación atornille el hilo sellado al codo de entrada de agua empotrado con una llave Allen de 5/16" (8 mm).
2. Instale los restantes componentes de la placa de montaje (4) de acuerdo con el dibujo: en primer lugar monte la placa base (5) y a continuación el gancho para la toalla (8) en el tubo corto (12) de forma que los pernos de sujeción encajen en los respectivos agujeros. No dañe las juntas tóricas (11). Apriete los tornillos de montaje (6).

**TOWEL BAR INSTALLATION
INSTRUCTIONS (fig. 3)**

ENGLISH

1. Locate the product at a suitable position on the wall.
2. Loosen the mounting screws to remove the mounting plate (4), and mark the mounting plate (4) outline on the wall at the installation location on the wall.
3. Mark the holes for the mounting screws (2). If the wall is finished with ceramic tiles, try to mark the holes on the tile joints, if possible.
4. Drill the holes on the screw marks with a Ø1/4" (6mm) concrete bit. Drill the Ø1/4" (6mm) mm holes, then install the wall plugs (1) flush with the wall surface.
5. Fasten the mounting plate (4) with the shim (3) in the wall plugs.
6. Install the remaining parts of the mounting plate (4) according to the drawing: first, mount the base plate (5), followed by the towel bar (9) so that the locating pins engage the respective holes. Tighten the mounting screws (6).
7. If the installation proves to be difficult, you can adjust the towel bar length (Fig. 4). First remove the screws (C) and remove the towel hook (A). Loosen the screw (D) and adjust the towel bar (B) length. Once adjusted, reassemble by following the disassembly in the opposite order, then mount the towel bar as shown in Item 6.

**INSTRUCCIONES PARA LA INSTALACIÓN
DEL TOALLERO (Fig. 3)**

ESPAÑOL

1. Ponga el producto en una posición adecuada en la pared.
2. Quite los tornillos de montaje para extraer la placa de montaje (4) y marque el contorno de la placa de montaje en la pared, en el lugar previsto para la instalación.
3. Marque los agujeros para los tornillos de montaje (2). Si la pared está revestida de azulejos de cerámica intente marcar los agujeros en las juntas de los azulejos en el caso de que sea posible.
4. Haga los agujeros en las marcas de los tornillos con una broca para hormigón de Ø1/4" (6mm). Haga los agujeros de Ø1/4" (6mm), a continuación instale los enchufes empotrados (1) en la superficie de la pared.
5. Apriete la placa de montaje (4) con el calce (3) en los enchufes de pared.
6. Instale los restantes componentes de la placa de montaje (4) de acuerdo con el dibujo: en primer lugar monte la placa base (5) y a continuación el toallero (9) de forma que los pernos de sujeción encajen en los respectivos agujeros. Apriete los tornillos de montaje (6).
7. Si la instalación resulta difícil puede ajustar la longitud del toallero (Fig.4). Para empezar, extraiga los tornillos (C) y a continuación el gancho para la toalla (A). Afloje el tornillo (D) y ajuste la extensión del toallero (B). Una vez ajustada, vuelva a montar siguiendo el orden de desmontaje en sentido contrario, a continuación monte el toallero como se muestra en el punto 6.

CARE AND MAINTENANCE • CUIDADO Y MANTENIMIENTO

ENGLISH

Your *Graff* product is designed and engineered in accordance with the highest quality and performance standards. Be sure not to damage the finish during installation. Care should be given to the cleaning of this product. Although its finish is extremely durable, it can be damaged by harsh abrasives or polish. **Never use abrasive cleaners, acids, solvents, etc. to clean any *Graff* product. To clean, simply wipe gently with a damp cloth and blot dry with a soft towel.**

ESPAÑOL

Su producto de la *Graff* está diseñado y dirigido acuerdo con los estándares de funcionamiento y calidad más altos. Este seguro no dañar las terminaciones del grifo durante la instalación. Cuide el producto manteniéndolo siempre limpio. Aunque su acabado es extremadamente durable, puede ser dañado por los abrasivos o pulientes ásperos. **Nunca utilice limpiadores abrasivos, ácidos, solventes, el etc. para limpiar cualquier producto de la *Graff*. Para limpiar, simplemente use un paño húmedo y seque con una toalla suave.**

WARRANTY • GARANTÍA

ENGLISH

Warranty conditions and warranty registration card are outlined on a separate sheet.

ESPAÑOL

Las condiciones de la garantía y la tarjeta del registro de la garantía se encuentran en una página separada.

**HOTLINE FOR HELP
NUMERO DE EMERGENCJA**

For toll-free information and answers to your questions, call:
Llame sin costo para obtener información y respuestas a sus preguntas:



1 - 800 - 954 - GRAF (4723)
www.graff-faucets.com

All dimensions and drawings are for reference only. For details, please refer to actual products.
Todas las dimensiones y dibujos sirven únicamente de referencia. Para consultar detalles, ver los productos.