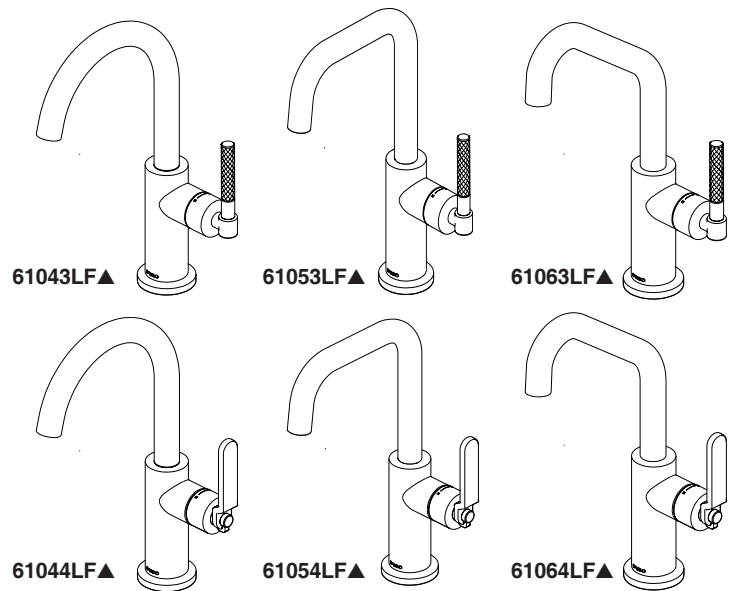


LITZE™
 Models/Modelos/Modèles



▲ Specify Finish/Especifique el Acabado/Précisez le Fini

Write purchased model number here.
 Escriba aquí el número del modelo comprado.
 Inscrivez le numéro de modèle ici.

For easy installation of your Brizo® faucet you will need to READ ALL warnings, care, and maintenance information before beginning.

Installation Requirements:

- Hole Diameter: 1 3/8" ± 1/4"
- Maximum Deck Thickness: 3" (76 mm)
- With Escutcheon: 2 3/4" (70 mm)
- Thin Gauged Sinks: Use Thin Deck Aid RP37490

Para facilitar la instalación de su grifo Brizo®, antes de comenzar deberá LEER TODAS las advertencias, información sobre el cuidado y el mantenimiento.

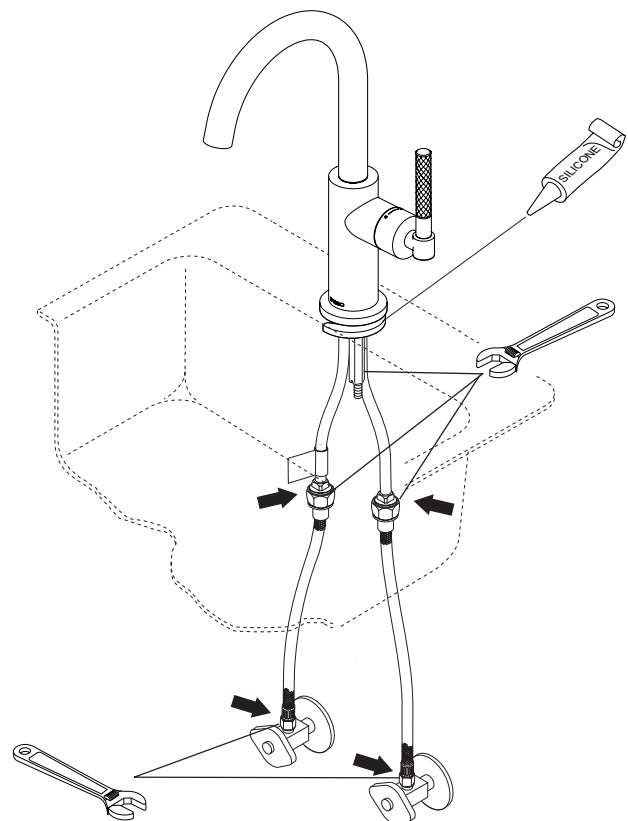
Requisitos para la instalación:

- Diámetro del agujero: 1 3/8" ± 1/4"
- Grosor máximo de la encimera: 3" (76 mm)
- Con la chapa de cubierta: 2 3/4" (70 mm)
- Para encimeras de menos grosor: Use la pieza para encimeras delgadas RP37490

Pour installer votre robinet Brizo® facilement, vous devez LIRE TOUTES les mises en garde ainsi que les instructions d'entretien et de maintenance avant de débiter.

Exigences d'installation :

- Diamètre du trou : 1 3/8 po ± 1/4 po
- Épaisseur maximale de la plage : 3 po (76 mm)
- Avec plaque de finition : 2 3/4 po (70 mm)
- Éviers minces : utilisez la plaque de renfort RP37490

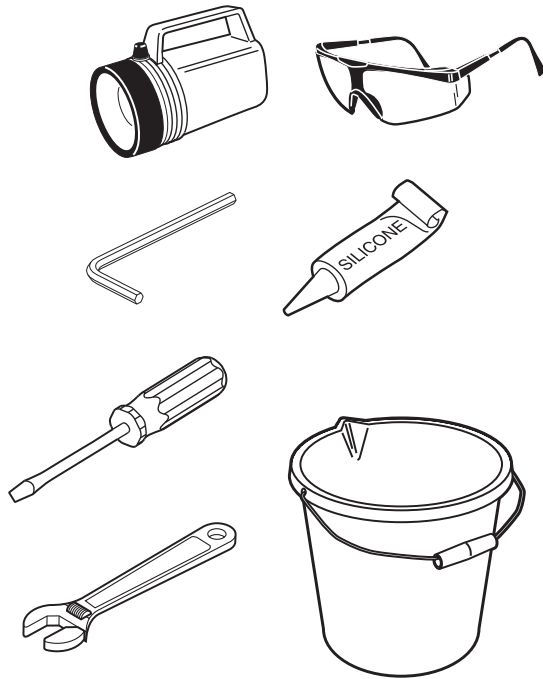


For product & installation questions, do not return to the store. For additional help, contact customer service.
 Si tiene preguntas sobre el producto y su instalación, no acuda a la tienda. Para ayuda adicional, comuníquese con el departamento de servicio al consumidor.
 Si vous avez des questions au sujet du produit et de l'installation, ne retournez pas au magasin. Pour obtenir de l'aide, communiquez avec le service à la clientèle.

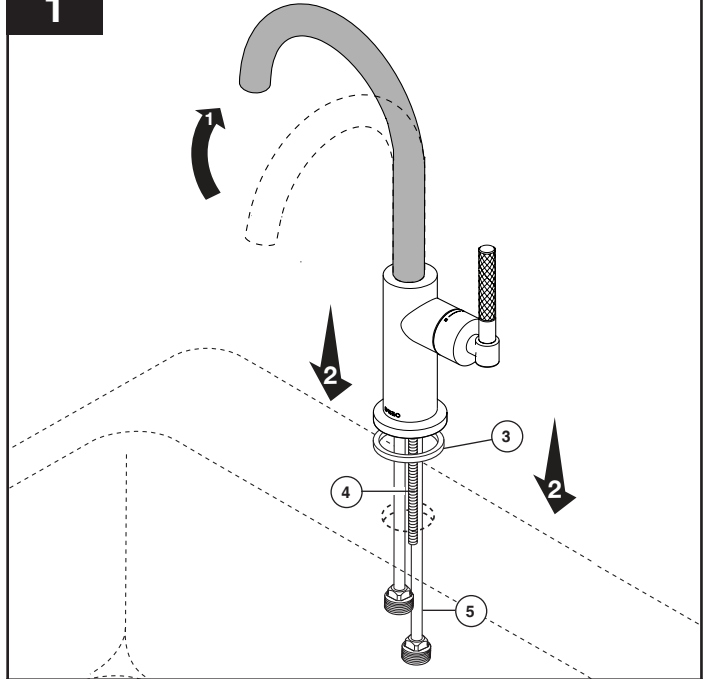


www.brizo.com
 1-877-345-BRIZO (2749)
brizosupport@brizo.com

**You may need:
Usted puede necesitar:
Articles dont vous pouvez avoir besoin:**



1

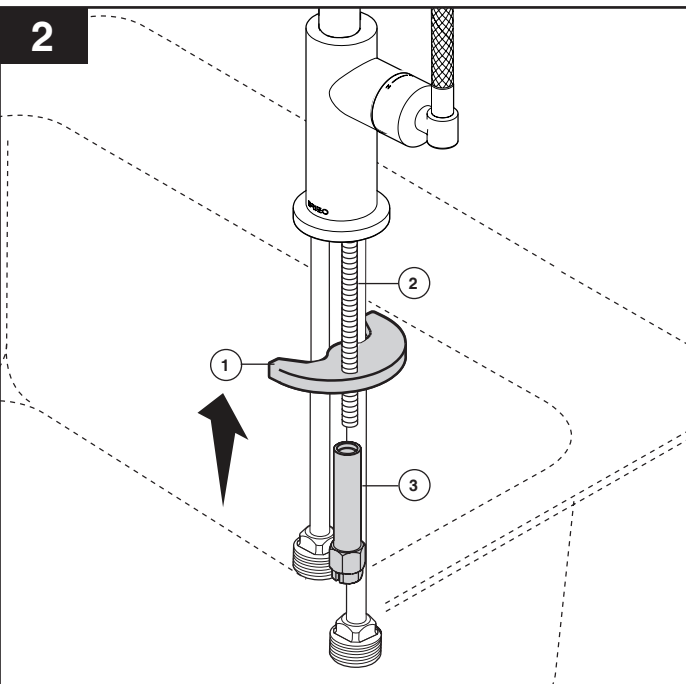


Slide gasket (3) over tubes. Place tubes (5) and stud (4) through hole.
Option: If sink is uneven, use silicone under gasket.

Deslice el empaque (3) sobre los tubos. Coloque los tubos (5) y el perno (4) a través del agujero.
Opción: Si el fregadero está desnivelado, use silicon por debajo del empaque.

Glissez le joint plat (3) sur les tubes. Placez les tubes (5) et le goujon (4) dans le trou.
Option : si l'évier est inégal, appliquez du composé à la silicone sous le joint.

2

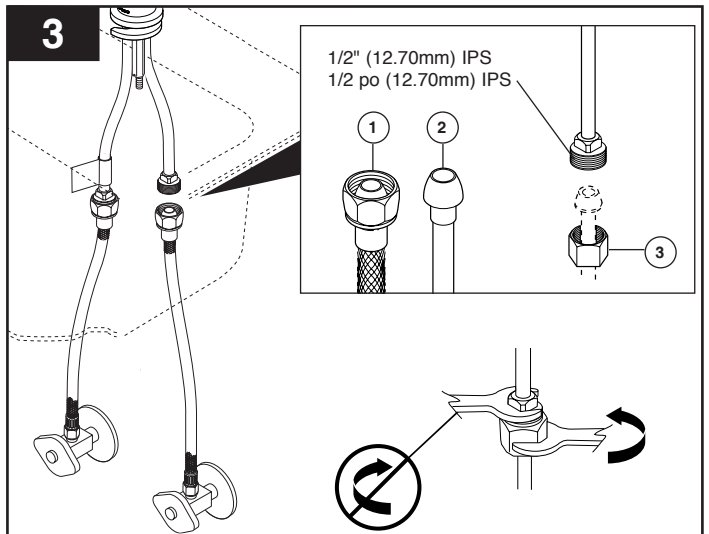


Place metal bracket (1) over mounting stud (2) under sink. Secure with mounting nut (3).

Coloque el soporte de metal (1) sobre el perno de montaje (2) por debajo del lavamanos. Fije con montaje la tuerca (3).

Placez le support en métal (1) sur le goujon de montage (2) sous l'évier. Fixez avec le montage l'écrou (3).

3



Note: Be careful when bending the copper tubing. Kinked tubes will void the warranty.

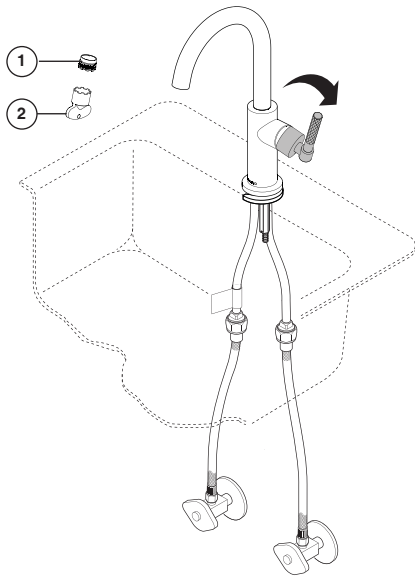
Nota: Tenga cuidado cuando doble los tubos de cobre—tubos torcidos anularán la garantía.

Note - Prenez garde de pincer les tubes de cuivre en les cintrant. La garantie devient nulle et sans effet si les tubes ont été pincés.

Make connections to water lines: Use 1/2" IPS faucet connections (1), or use coupling nuts (not supplied) (3) with 3/8" O.D. ball-nose risers (2). Use two wrenches when tightening. Do not overtighten.

Haga las conexiones a las líneas de agua: Use conexiones IPS de 1/2" (1), o use las tuercas de acoplamiento (no proporcionadas) (3) con tubos montantes bola-nariz (2) de 3/8" D.E. Use dos llaves de tuercas cuando apriete. No apriete demasiado.

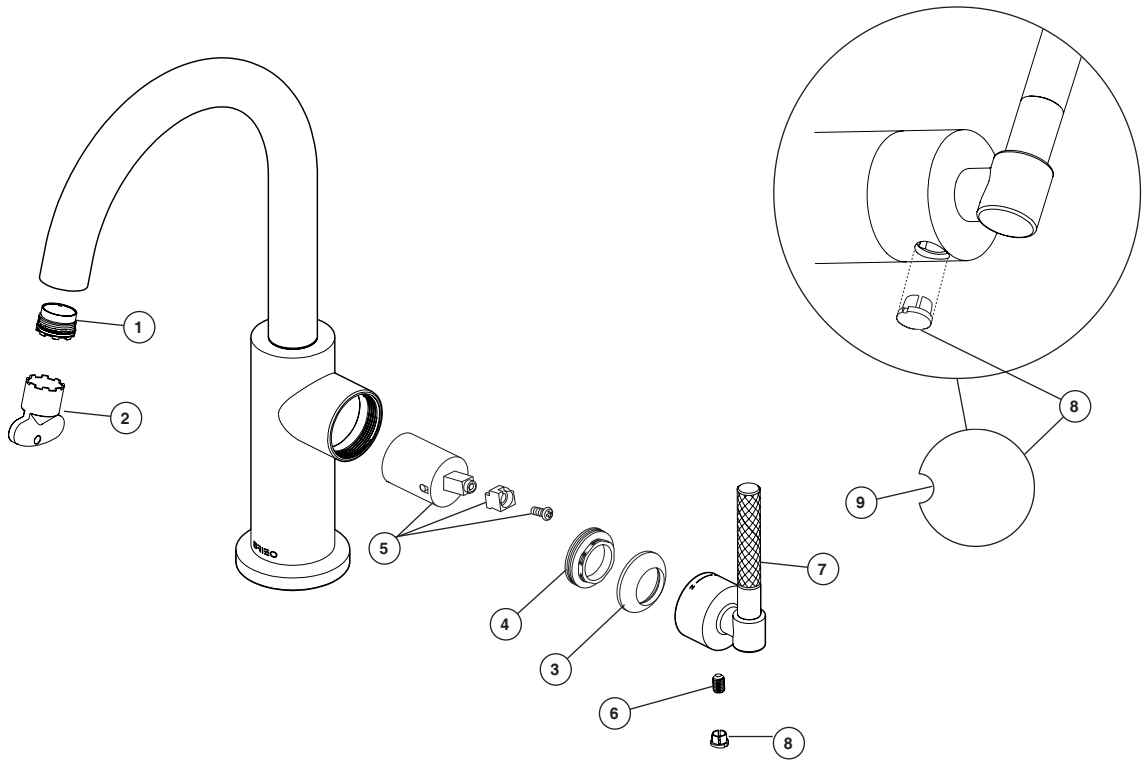
Raccordez le robinet aux conduites d'eau. Utilisez des raccords 1/2 po IPS (1) ou les écrous de raccordement (non fournis) (3) et des tubes-raccords 3/8 po D.E. à garniture sphérique (2). Utilisez deux clés pour serrer les raccords. Prenez garde de trop serrer.

4

Remove aerator (1) using wrench (2) and turn faucet handle (3) to full hot and cold mix. Turn on hot and cold water supplies (4) and flush water lines for one minute. **Important: This flushes away any debris that could cause damage to internal parts.** Check all connections for leaks.

Quite el aireador (1) con la llave (2) y gire las manijas de la llave (3) completamente a la posición abierta. Abra los suministros de agua caliente y fría (4) y deje que el agua corra por las líneas por un minuto. **Importante: Esto limpia cualquier escombros que pudiera causar daño a las partes internas.** Fijese si hay filtraciones en conexiones..

Enlevez l'aérateur (1) en utilisant la clé (2) et tournez les poignées (3) du robinet pour ouvrir celui-ci complètement. Rétablissez l'alimentation en eau chaude et en eau froide (4), puis laissez s'écouler l'eau une minute. **Important: Il faut laisser s'écouler l'eau pour évacuer les saletés qui pourraient abîmer les éléments internes du robinet.** Vérifiez l'étanchéité de tous les raccords.



Maintenance

If faucet exhibits very low flow:

Remove aerator (1) with supplied wrench (2) and clean. Reinstall aerator.

If faucet leaks from under handle:

Insert a small screwdriver into slot (9) in button (8) and remove. Remove set screw (6), handle (7), and pull off trim cap (3). Using a wrench, ensure bonnet nut (4) is tight.

If leak persists—SHUT OFF WATER SUPPLIES.

Replace valve cartridge (5) **RP75402**. When reinstalling parts, make sure bonnet nut (4) is tightened securely with a wrench.

If faucet leaks from spout outlet—SHUT OFF WATER SUPPLIES.

Replace valve cartridge (5) **RP75402**. When reinstalling parts, make sure bonnet nut (4) is tightened securely with a wrench.

Cleaning and Care

Care should be given to the cleaning of this product. Although its finish is extremely durable, it can be damaged by harsh abrasives or polish. To clean, simply wipe gently with a damp cloth and blot dry with a soft towel.

Mantenimiento

Si la llave de agua/grifo tiene un flujo muy bajo:

Quite el aireador (1) con la llave de tuercas incluida (2) y limpie. Vuelva a instalar el aireador.

Si la llave de agua gotea por debajo de la manija:

Inserte un destornillador pequeño en la ranura (9) en el botón (8) y retire. Retire el tornillo de ajuste (6), la manija (7), y hale la tapa de accesorio (3). Con una llave de tuercas, asegúrese que la tuerca tapa (4) esté apretada.

Si la fuga/filtración de agua persiste – CIERRE

LOS SUMINISTROS DE AGUA. Reemplace el cartucho de la válvula (5) **RP75402**. Cuando vuelva a instalar las piezas, asegúrese que la tuerca tapa (4) esté apretada usando una llave de tuercas.

Si la llave gotea por la salida del surtidor – CIERRE

LOS SUMINISTROS DE AGUA. Reemplace el cartucho de la válvula (5) **RP75402**. Cuando vuelva a instalar las piezas, asegúrese que la tuerca tapa (4) esté apretada usando una llave de tuercas.

Limpeza y Cuidado de su Llave

Tenga cuidado al ir a limpiar este producto. Aunque su acabado es sumamente durable, puede ser afectado por agentes de limpieza o para pulir abrasivos. Para limpiar su llave, simplemente frótelas con un trapo húmedo y luego séquela con una toalla suave.

Entretien

Si le débit du robinet est très faible :

Enlevez l'aérateur (1) avec la clé fournie (2) et nettoyez-le. Remplacez l'aérateur.

Si le robinet fuit sous la manette :

Introduisez un petit tournevis dans la rainure (9) du bouton (8) et enlevez le bouton. Enlevez la vis de calage (6), la manette (7) et la coiffe (3). À l'aide d'une clé, assurez-vous que l'écrou-chapeau (4) est serré.

Si la fuite persiste, FERMEZ LES ROBINETS

D'ALIMENTATION. Remplacez la cartouche de soupape (5) **RP75402**. Pendant que vous reposez les pièces, assurez-vous que l'écrou-chapeau (4) est serré solidement à l'aide d'une clé.

Si le robinet fuit par la sortie du bec, FERMEZ

LES ROBINETS D'ALIMENTATION. Remplacez la cartouche de soupape (5) **RP75402**. Pendant que vous reposez les pièces, assurez-vous que l'écrou-chapeau (4) est serré solidement à l'aide d'une clé.

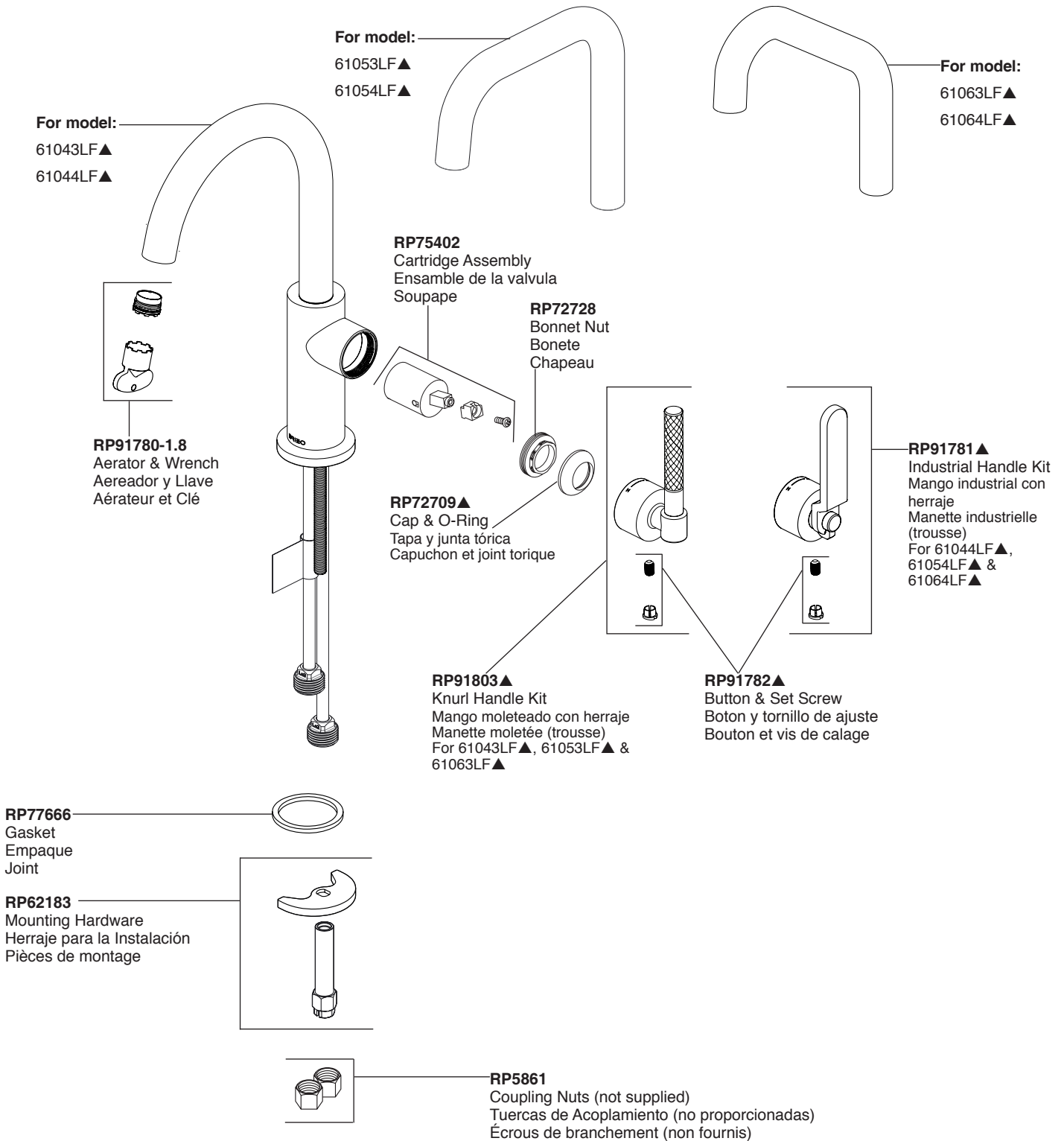
Instructions de nettoyage

Il faut le nettoyer avec soin. Même si son fini est extrêmement durable, il peut être abîmé par des produits fortement abrasifs ou des produits de polissage. Il faut simplement le frotter doucement avec un chiffon humide et le sécher à l'aide d'un chiffon doux.

LITZE™

Models / Modelos / Modèles

61043LF▲, 61044LF▲, 61053LF▲, 61054LF▲, 61063LF▲ & 61064LF▲



▲ Specify Finish/Especifíque el Acabado/Précisez le Fini

Limited Warranty on Brizo® Faucets

Parts and Finish

All parts (other than electronic parts and batteries) and finishes of this Brizo® faucet are warranted to the original consumer purchaser to be free from defects in material and workmanship for as long as the original consumer purchaser owns the home in which the faucet was first installed or, for commercial users, for 5 years from the date of purchase.

Electronic Parts and Batteries (if applicable)

Electronic parts (other than batteries), if any, of this Brizo® faucet are warranted to the original consumer purchaser to be free from defects in material and workmanship for 5 years from the date of purchase or, for commercial users, for one year from the date of purchase. No warranty is provided on batteries.

Brizo Kitchen & Bath Company will replace, FREE OF CHARGE, during the applicable warranty period, any part or finish that proves defective in material and/or workmanship under normal installation, use and service. If repair or replacement is not practical, Brizo Kitchen & Bath Company may elect to refund the purchase price in exchange for the return of the product. **These are your exclusive remedies.**

Brizo Kitchen & Bath Company recommends using a professional plumber for all installation and repair. We also recommend that you use only genuine Brizo® replacement parts.

Brizo Kitchen & Bath Company shall not be liable for any damage to the faucet resulting from misuse, abuse, neglect or improper or incorrectly performed installation, maintenance or repair, including failure to follow the applicable care and cleaning instructions.

Replacement parts may be obtained by calling the applicable number below or by writing to:

In the United States and Mexico:

Brizo Kitchen & Bath Company
Product Service
55 E. 111th Street
Indianapolis, IN 46280
1-877-345-BRIZO (2749)
brizosupport@brizo.com

In Canada:

Masco Canada Limited, Plumbing Group
Technical Service Centre
350 South Edgeware Road
St. Thomas, Ontario, Canada N5P 4L1
1-877-345-BRIZO (2749)
customerservice@mascocanada.com

Proof of purchase (original sales receipt) from the original purchaser must be made available to Brizo Kitchen & Bath Company for all warranty claims unless the purchaser has registered the product with Brizo Kitchen & Bath Company. This warranty applies only to Brizo® faucets manufactured after January 1, 1995 and installed in the United States of America, Canada and Mexico.

BRIZO KITCHEN & BATH COMPANY SHALL NOT BE LIABLE FOR ANY SPECIAL, INCIDENTAL OR CONSEQUENTIAL DAMAGES (INCLUDING LABOR CHARGES) FOR BREACH OF ANY EXPRESS OR IMPLIED WARRANTY ON THE FAUCET. Some states/provinces do not allow the exclusion or limitation of special, incidental or consequential damages, so these limitations and exclusions may not apply to you. This warranty gives you special legal rights. You may also have other rights which vary from state/province to state/province.

This is Brizo Kitchen & Bath Company's exclusive written warranty and the warranty is not transferable.

If you have any questions or concerns regarding our warranty, please view our Warranty FAQs at www.brizo.com, email us at brizosupport@brizo.com or call us at the applicable number above.

© 2017 Masco Corporation of Indiana

Garantía Limitada de las Llaves de Agua (grifos) Brizo®

Piezas y acabado

Todas las piezas (excepto las piezas electrónicas y las pilas) y los acabados de esta llave de agua Brizo® están garantizados al consumidor comprador original de estar libres de defectos en material y fabricación durante el tiempo que el comprador original posea la vivienda en la que la llave de agua fue originalmente instalada o, para los consumidores comerciales, durante 5 años a partir de la fecha de compra.

Componentes electrónicos y pilas (si aplicable)

Todas las piezas (salvo las pilas), si hay, de esta llave de agua Brizo® están garantizadas al consumidor comprador original de estar libres de defectos en materiales y fabricación durante 5 años a partir de la fecha de compra o, para los usuarios comerciales, por un año a partir de la fecha de compra. No se garantizan las pilas.

Brizo Kitchen & Bath Company reemplazará, SIN CARGO, durante el período de garantía aplicable, cualquier pieza o acabado que pruebe tener defectos de material y/o fabricación bajo la instalación, uso y servicio normal. Si la reparación o su reemplazo no es práctico, Brizo Kitchen & Bath Company tiene la opción de reembolsarle su dinero por la cantidad del precio de compra a cambio de la devolución del producto. **Estos son sus únicos recursos.**

Brizo Kitchen & Bath Company recomienda que use los servicios de un plomero profesional para todas las instalaciones y reparaciones. También le recomendamos que utilice sólo las piezas de repuesto originales de Brizo®.

Brizo Kitchen & Bath Company no será responsable por cualquier daño a la llave de agua que resulte del mal uso, abuso, negligencia o mala instalación o mantenimiento o reparación incorrecta, incluyendo el no seguir los cuidados aplicables y las instrucciones de limpieza.

Las piezas de repuesto se pueden obtener llamando al número correspondiente más abajo, o

escribiendo a:

En los Estados Unidos y México:

Brizo Kitchen & Bath Company
Product Service
55 E. 111th Street
Indianapolis, IN 46280
1-877-345-BRIZO (2749)
brizosupport@brizo.com

En Canadá:

Masco Canada Limited, Plumbing Group
Technical Service Centre
350 South Edgeware Road
St. Thomas, Ontario, Canada N5P 4L1
1-877-345-BRIZO (2749)
customerservice@mascocanada.com

La prueba de compra (recibo original) del comprador original debe ser disponible a Brizo Kitchen & Bath Company para todos los reclamos a menos que el comprador haya registrado el producto con Brizo Kitchen & Bath Company. Esta garantía le aplica sólo a las llaves de agua de Brizo® fabricadas después del 1 de enero 1995 e instaladas en los Estados Unidos de América, Canadá y México.

BRIZO KITCHEN & BATH COMPANY NO SE HACE RESPONSABLE POR CUALQUIER DAÑO ESPECIAL, INCIDENTAL O CONSECUENTE (INCLUYENDO LOS GASTOS DE MANO DE OBRA) POR EL INCUMPLIMIENTO DE CUALQUIER GARANTÍA EXPRESA O IMPLÍCITA DE LA LLAVE DE AGUA. Algunos estados/provincias no permiten la exclusión o limitación de daños especiales, incidentales o consecuentes, por lo que estas limitaciones y exclusiones pueden no aplicarle a usted. Esta garantía le otorga derechos legales. Usted también puede tener otros derechos que varían de estado/provincia a estado/provincia.

Esta es la garantía exclusiva por escrito de Brizo Kitchen & Bath Company y la garantía no es transferible.

Si usted tiene alguna pregunta o inquietud acerca de nuestra garantía, por favor, vea nuestra sección de preguntas frecuentes FAQ sobre la garantía en www.brizo.com, también puede enviarnos un correo electrónico a brizosupport@brizo.com o llámenos al número que le corresponda anteriormente incluido.

© 2017 Masco Corporación de Indiana

Garantie limitée des robinets Brizo®

Pièces et finis

Toutes les pièces (à l'exception des composants électroniques et des piles) et tous les finis de ce robinet Brizo® sont protégés contre les défauts de matériel et les vices de fabrication par une garantie qui est consentie au premier acheteur et qui demeure valide tant que celui-ci demeure propriétaire de la maison dans laquelle le robinet a été installé. Dans le cas d'une utilisation commerciale, la garantie est de 5 ans à compter de la date d'achat.

Composants électroniques et piles (le cas échéant)

Si ce robinet Brizo® comporte des composants électroniques, ces composants (à l'exception des piles) sont protégés contre les défauts de matériel et les vices de fabrication par une garantie consentie au premier acheteur qui est d'une durée de 5 ans à compter de la date d'achat. Dans le cas d'une utilisation commerciale, la garantie est d'un an à compter de la date d'achat. Aucune garantie ne couvre les piles.

Brizo Kitchen & Bath Company remplacera, GRATUITEMENT, pendant la période de garantie applicable, toute pièce ou tout fini qui présentera une défectuosité du matériel et/ou un vice de fabrication pour autant que le robinet ait été installé, utilisé et entretenu normalement. S'il est impossible de réparer ou de remplacer le robinet, Brizo Kitchen & Bath Company pourra décider de rembourser le prix d'achat du produit pour autant que celui-ci lui soit retourné. **Il s'agit de vos seuls recours.**

Brizo Kitchen & Bath Company recommande de confier l'installation et la réparation à un plombier professionnel. Nous vous recommandons également d'utiliser uniquement des pièces de rechange authentiques Brizo®.

Brizo Kitchen & Bath Company se dégage de toute responsabilité à l'égard des dommages causés au robinet en raison d'un mauvais usage, d'un usage abusif, de la négligence ou de l'utilisation d'une méthode d'installation, de maintenance ou de réparation incorrecte ou inadéquate, y compris les dommages résultant du non-respect des instructions de nettoyage et d'entretien applicables. Pour obtenir des pièces de rechange, veuillez appeler au numéro applicable ci-dessous ou écrire

à l'adresse applicable ci-dessous.

Aux États-Unis et au Mexique :

Brizo Kitchen & Bath Company
Product Service
55 E. 111th Street
Indianapolis, IN 46280
1-877-345-BRIZO (2749)
brizosupport@brizo.com

Au Canada:

Masco Canada Limited, Plumbing Group
Technical Service Centre
350 South Edgeware Road
St. Thomas, Ontario, Canada N5P 4L1
1-877-345-BRIZO (2749)
customerservice@mascocanada.com

La preuve d'achat (reçu original) du premier acheteur doit être présentée à Brizo Kitchen & Bath Company pour toutes les demandes en vertu de la garantie, sauf si le produit a été enregistré auprès de Brizo Kitchen & Bath Company. La présente garantie s'applique uniquement aux robinets Brizo® fabriqués après le 1er janvier 1995 et installés aux États-Unis d'Amérique, au Canada et au Mexique.

BRIZO KITCHEN & BATH COMPANY SE DÉGAGE DE TOUTE RESPONSABILITÉ À L'ÉGARD DES DOMMAGES PARTICULIERS, CONSÉCUTIFS OU INDIRECTS (Y COMPRIS LES FRAIS DE MAIN-D'ŒUVRE) QUI POURRAIENT RÉSULTER DE LA VIOLATION D'UNE GARANTIE IMPLICITE OU EXPLICITE QUELCONQUE SUR LE ROBINET. Dans les États ou les provinces où il est interdit de limiter ou d'exclure la responsabilité à l'égard des dommages particuliers, consécutifs ou indirects, les limites et les exclusions susmentionnées ne s'appliquent pas. La présente garantie vous donne des droits précis qui peuvent varier selon l'État ou la province où vous résidez.

La présente garantie écrite est la garantie exclusive offerte par Brizo Kitchen & Bath Company et elle n'est pas transférable.

Si vous avez des questions ou des préoccupations en ce qui concerne notre garantie, veuillez consulter la page Warranty FAQs à www.brizo.com, faire parvenir un courriel à brizosupport@brizo.com ou nous appeler au numéro applicable.

© 2017 Division de Masco Indiana



www.brizo.com
1-877-345-BRIZO (2749)
brizosupport@brizo.com