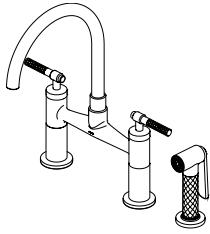


BRIZO®

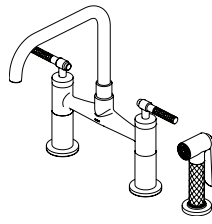
91806

KITCHEN BRIDGE FAUCET WITH SPRAY LLAVE DE AGUA DE PUENTE PARA LA COCINA CON ROCIADOR ROBINET PONT À AVEC DOUCHETTE POUR ÉVIER DE CUISINE

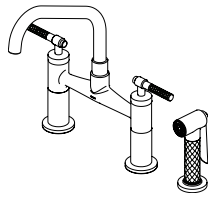
Models/Modelos/Modèles
LITZE™



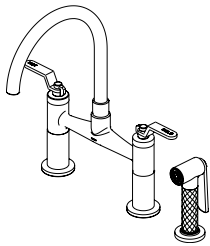
62543LF▲



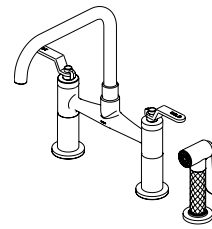
62553LF▲



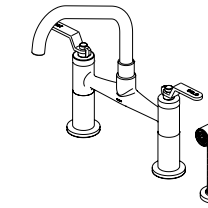
62563LF▲



62544LF▲

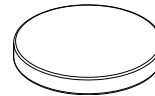


62554LF▲



62564LF▲

Accessory Order Only
Solo para ordenar accesorios
Accessoire livrable séparément



RP90934▲
Decorative Hole Cover
Agujero decorativo de la cubierta
Décoratif couverture

Write purchased model number here.
Escriba aquí el número del modelo comprado.
Inscrivez le numéro de modèle ici.

▲Specify Finish/Especifique el Acabado/Précisez le Fini

For easy installation of your Brizo® faucet you will need to **READ ALL** warnings, care, and maintenance information before beginning.

Installation Requirements:

- Hole Diameter: 1 3/8" ± 1/4"
- Maximum Deck Thickness: 3" (76 mm)
- With Escutcheon: 2 3/4" (70 mm)
- Thin Gauged Sinks: Use Thin Deck Aid RP37490

Para facilitar la instalación de su grifo Brizo®, antes de comenzar deberá **LEER TODAS** las advertencias, información sobre el cuidado y el mantenimiento.

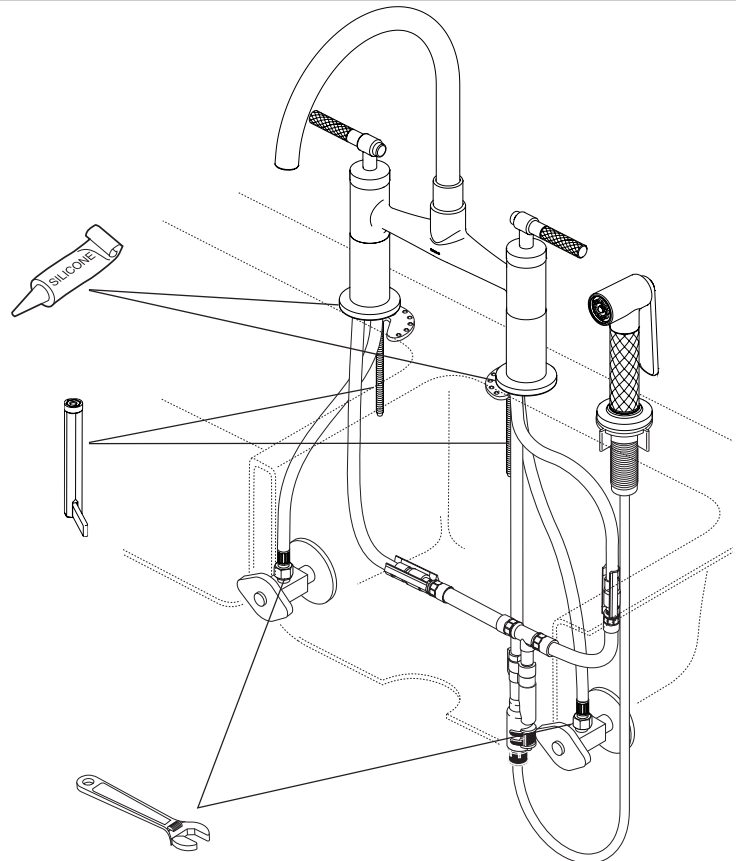
Requisitos para la instalación:

- Diámetro del agujero: 1 3/8" ± 1/4"
- Grosor máximo de la encimera: 3" (76 mm)
- Con la chapa de cubierta: 2 3/4" (70 mm)
- Para encimeras de menos grosor: Use la pieza para encimeras delgadas RP37490

Pour installer votre robinet Brizo® facilement, vous devez **LIRE TOUTES** les mises en garde ainsi que les instructions d'entretien et de maintenance avant de débiter.

Exigences d'installation :

- Diamètre du trou : 1 3/8 po ± 1/4 po
- Épaisseur maximale de la plage : 3 po (76 mm)
- Avec plaque de finition : 2 3/4 po (70 mm)
- Éviers minces : utilisez la plaque de renfort RP37490

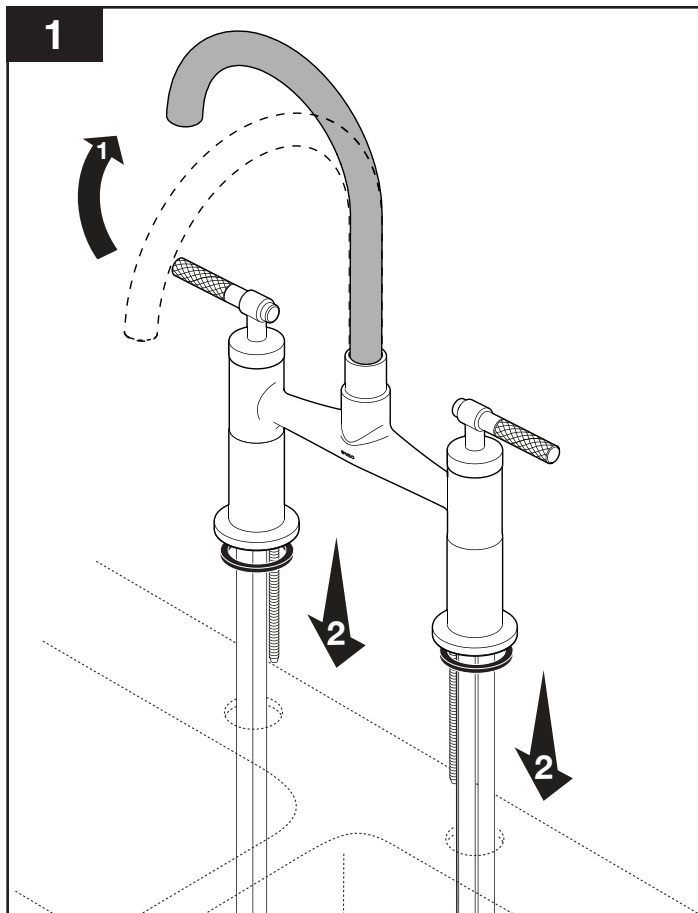


For product & installation questions, do not return to the store. For additional help, contact customer service.
Si tiene preguntas sobre el producto y su instalación, no acuda a la tienda. Para ayuda adicional, comuníquese con el departamento de servicio al consumidor.
Si vous avez des questions au sujet du produit et de l'installation, ne retournez pas au magasin. Pour obtenir de l'aide, communiquez avec le service à la clientèle.



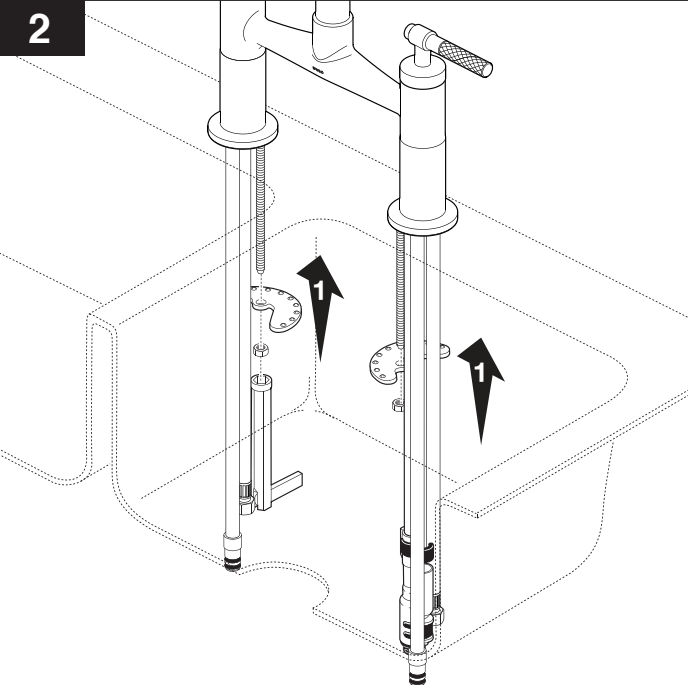
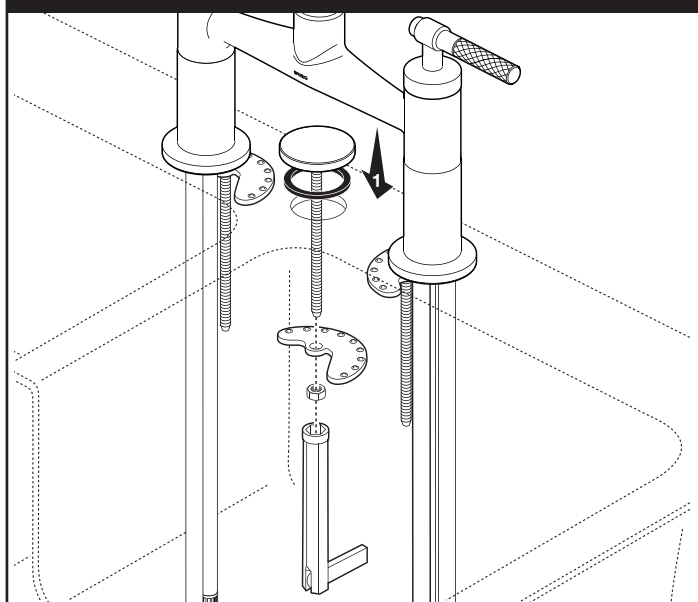
www.brizo.com
1-877-345-BRIZO (2749)
brizosupport@brizo.com

**You may need:
Usted puede necesitar:
Articles dont vous pouvez avoir besoin:**



2

DECORATIVE HOLE COVER INSTALLATION / INSTALACIÓN DE LA TAPA DEL AGUJERO DECORATIVO / DE COUVERTURE DE TROU DÉCORATIF INSTALLATION



Install mounting bracket and nut onto the mounting shank using wrench.

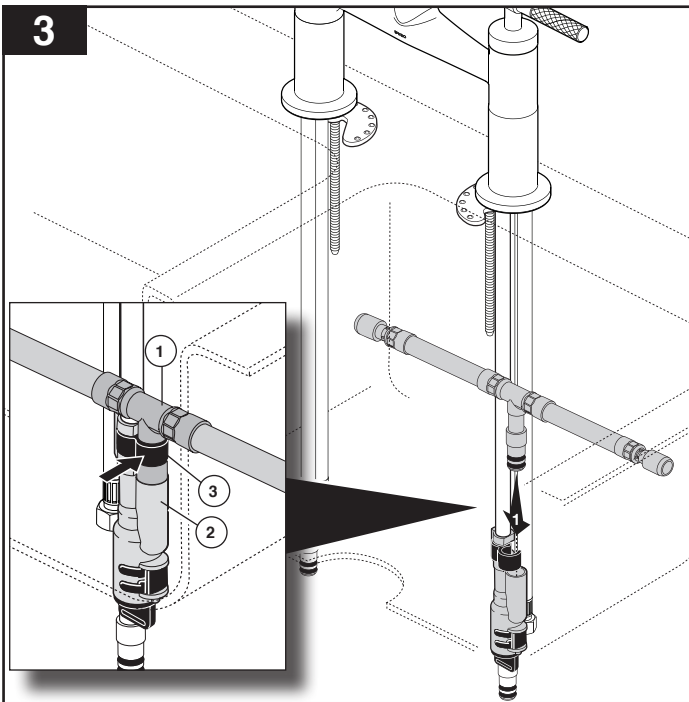
Instale el soporte del montaje y la tuerca en la espiga de montaje con una llave de tuercas.

Montez la fixation de montage, la pièce d'espacement et l'écrou sur le manchon à l'aide de la clé.

Insert body assembly through selected hole in sink. Secure assembly with bracket and nut. Use supplied wrench to tighten nut.

Introduzca el ensamble del cuerpo a través del agujero seleccionado en el fregadero. Fije la llave de agua con el soporte y la tuerca. Use la llave de tuerca incluida para apretar la tuerca.

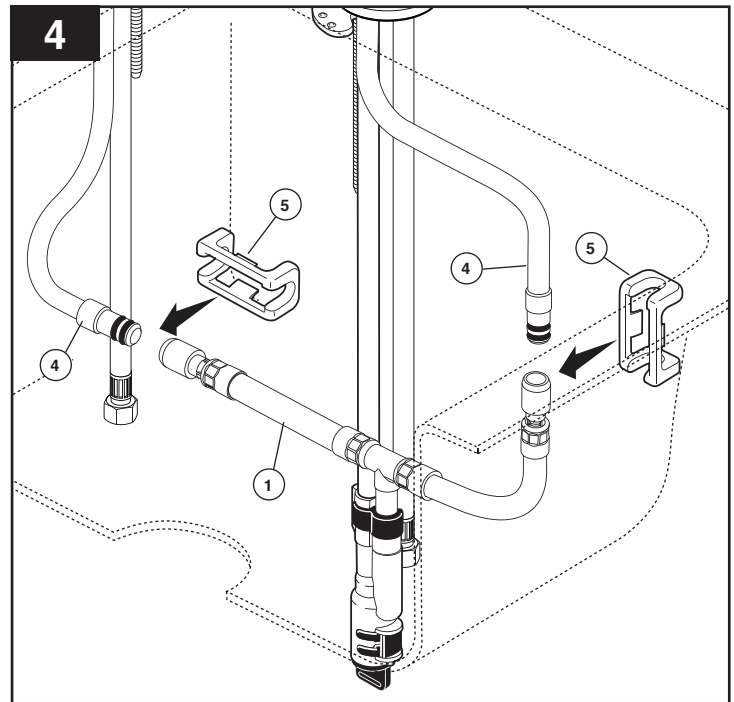
Introduisez le corps dans le trou de l'évier prévu à cet effet. Fixez le robinet avec le support et l'écrou. Utilisez la clé fournie pour serrer l'écrou.



Slide "tee" hose harness (1) into top of diverter (2) and secure with clip (3). Pull moderately on tube to ensure connection has been made.

Deslice el arnés "T" de la manguera (1) en la parte superior del desviador (2) y fije con el gancho (3). Hale el tubo moderadamente para asegurar que haya hecho la conexión.

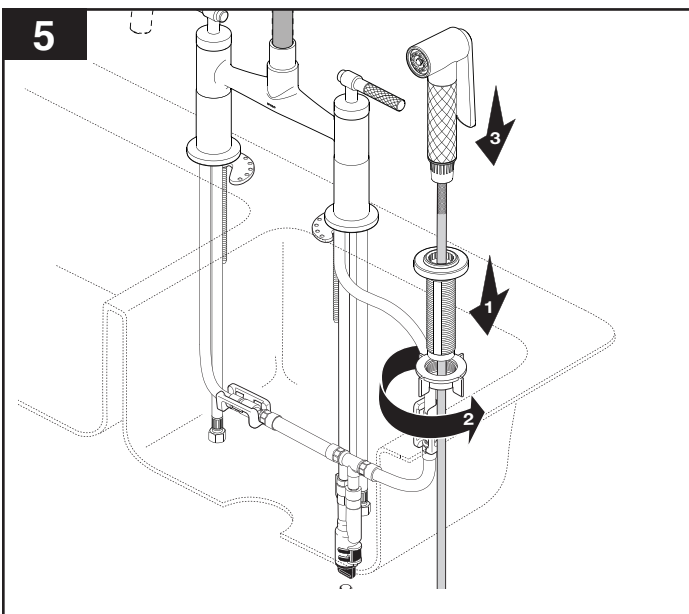
Glissez le raccord en « T » (1) dans la partie supérieure de l'inverseur (2) et fixez-le avec l'agrafe (3). Tirez modérément sur le tube pour vous assurer que le branchement est solide.



Insert ends of pex hoses (4) into ends of "tee" hose harness (1). Attach clips (5) over hoses. Pull hoses moderately to ensure connection is secure.

Introduzca los extremos de las mangueras pex (4) en los extremos del arnés "T" de la manguera (1). Fije los ganchos (5) sobre las mangueras como se muestra. Hale el tubo moderadamente para asegurar que haya hecho la conexión.

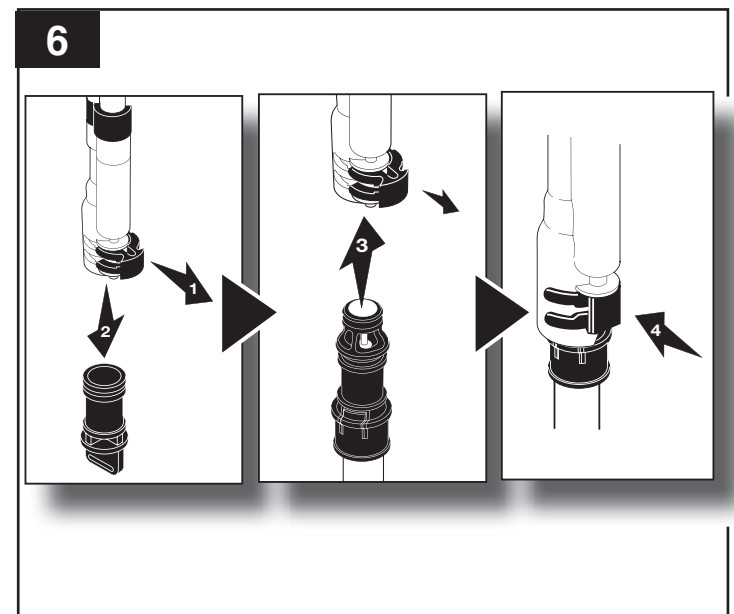
Introduisez les extrémités des tuyaux souples pex (4) dans les extrémités du raccord en T (1). Fixez les agrafes (5) sur les tuyaux souples comme le montre la figure. Tirez modérément sur les tuyaux souples pour vous assurer qu'ils sont bien branchés.



Insert spray trim into far right hole in sink. **HAND TIGHTEN** nut below deck. Insert sprayer hose through trim.

Instale el soporte del ensamble del rociador en el orificio más distante del lado derecho del fregadero. **APRIETE SOLO A MANO**. Introduzca la manguera del rociador en el ensamble de la manguera.

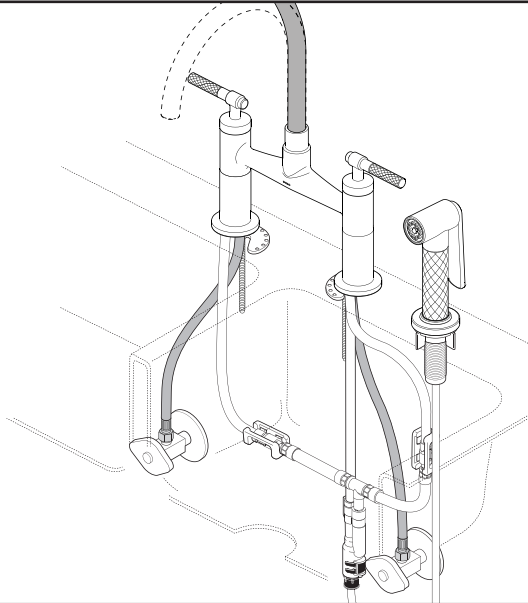
Montez le support de douche dans le trou à l'extrême droite de l'évier. **SERREZ-LE À LA MAIN SEULEMENT**. Introduisez le du tuyau de la douche dans le tuyau souple le support.



Pull diverter clip outward until loose, but do not completely remove. Remove plug and discard if installing a side spray. Keeping the diverter clip pulled out, insert spray hose into hose assembly.

Hale el gancho del desviador hacia fuera hasta que quede flojo; pero, no lo saque completamente. Quite el tapón del del ensamble de la manguera y descarte si está instalando un rociador al costado. Manteniendo el gancho del desviador hacia fuera, introduzca la de la manguera del rociador en el ensamble de la manguera.

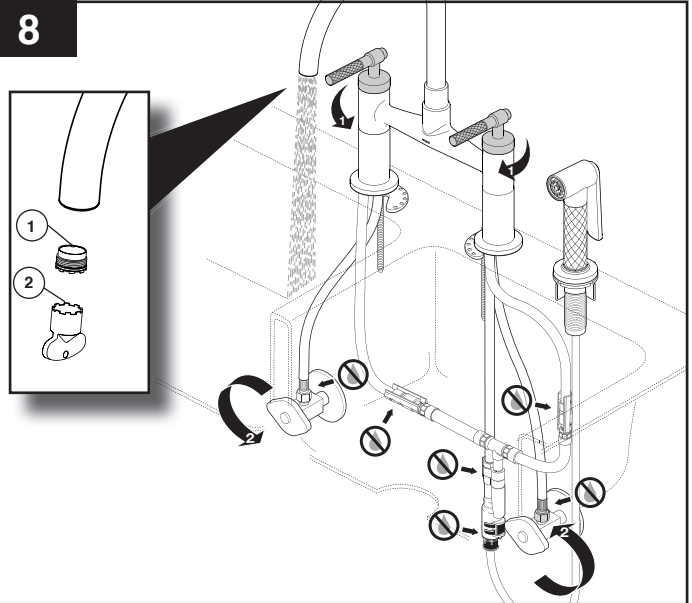
Tirez l'agrafe de l'inverseur vers l'extérieur pour libérer l'inverseur sans toutefois l'enlever complètement. Retirez le bouchon de du tuyau souple et jetez-le si vous installez une douche latérale. En gardant l'agrafe écartée de l'inverseur, introduisez le mamelon du tuyau de la douche dans le tuyau souple support.

7

Connect faucet supply lines to hot and cold water supplies.

Conecte las líneas de suministro de la llave de agua a las conexiones del agua caliente y fría.

Connectez les lignes d'alimentation du robinet à des connexions d'eau chaude et froide.

8

Remove aerator (1) using wrench (2) and turn faucet handles all the way on. Turn on hot and cold water supplies and flush water lines for one minute. **Important: This flushes away any debris that could cause damage to internal parts.** Reinstall aerator. Check all connections for leaks.

Quite el aireador (1) con la llave (2) y mueva las manijas de la llave de agua a la posición completamente abierta. Abra los suministros de agua caliente y fría y deje correr el agua por las líneas por un minuto. **IMPORTANTE: Esto limpia cualquier escombros que pudiera causar daño a las partes internas.** Reinstale el aireador. Fíjese si hay filtraciones en conexiones.

Enlevez l'aérateur (1) en utilisant la clé (2) et placez les manettes du robinet en position d'écoulement maximum de l'eau chaude et de l'eau froide. Rétablissez l'alimentation d'eau chaude et d'eau froide (4), puis rincez les conduites pendant une minute. **IMPORTANT: cette opération sert à évacuer tous les corps étrangers qui pourraient abîmer les composants internes du robinet.** Réinstallez l'aérateur. Vérifiez l'étanchéité de tous les raccords.

Notice

Property damage and water leak possible. Leaks and property damage may occur from incorrect installation. Follow all installation instructions before making final connections and turning on the supplies.

Cleaning and Care

Care should be given to the cleaning of this product. Although its finish is extremely durable, it can be damaged by harsh abrasives or polish. To clean, simply wipe gently with a damp cloth and blot dry with a soft towel.

Aviso

Posibles daños a la propiedad y filtración de agua. Las filtraciones o fugas de agua y daños a la propiedad pueden ocurrir por una instalación incorrecta. Siga todas las instrucciones de instalación antes de hacer las conexiones finales y abrir los suministros de agua.

Limpieza y Cuidado de su Llave

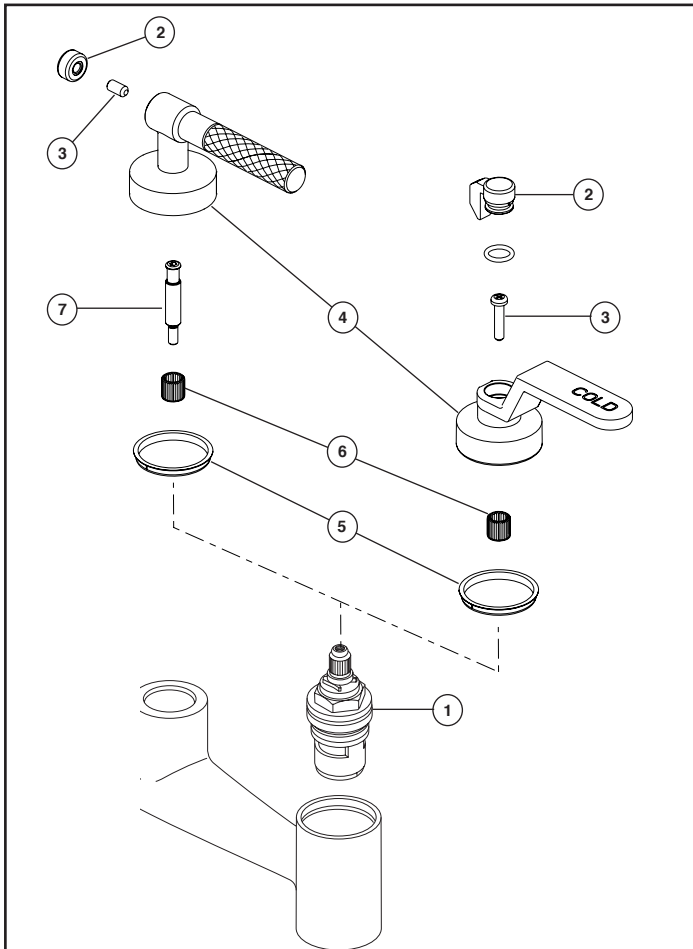
Tenga cuidado al ir a limpiar este producto. Aunque su acabado es sumamente durable, puede ser afectado por agentes de limpieza o para pulir abrasivos. Para limpiar su llave, simplemente frótelas con un trapo húmedo y luego séquela con una toalla suave.

Avis

Possibilité de dommages matériels et de fuite. Une mauvaise installation peut entraîner une fuite et des dommages matériels. Effectuez l'installation conformément à toutes les instructions avant de faire les branchements finals et d'ouvrir les robinets d'alimentation.

Instructions de nettoyage

Il faut le nettoyer avec soin. Même si son fini est extrêmement durable, il peut être abîmé par des produits fortement abrasifs ou des produits de polissage. Il faut simplement le frotter doucement avec un chiffon humide et le sécher à l'aide d'un chiffon doux.



Maintenance

SHUT OFF WATER SUPPLIES BEFORE SERVICING VALVE OR SPOUT ASSEMBLIES.

If faucet leaks from spout or around handle body, replace valve cartridge (1).

- A. Remove button (2) and screw (3). Pull off handle (4).
- B. Remove stem adapter (5).
- C. Unscrew and remove Stem extender (7) for knurled handle design. Reuse stem extender (7) with new valve.
- D. Install new cartridge and assemble other parts in reverse order. Make sure glide ring (6) installed under handle before tightening screw (3). **Note: Line up handles with valves in closed position before refitting handles.**

Mantenimiento

CIERRE LOS SUMINISTROS DE AGUA ANTES DE REALIZAR EL MANTENIMIENTO AL ENSAMBLE DE LA VÁLVULA O SURTIDOR.

Si la llave tiene filtraciones desde el surtidor o alrededor de la unidad de la manija, reemplace el cartucho de la válvula (1).

- A. Quite el botón (2) y el tornillo (3). Hale la manija (4).
- B. Quite el adaptador de la espiga (5).
- C. Destornille y quite la extensión (7) en la manija de diseño tipo palanca de superficie estriada. Vuelva a usar la extensión para la espiga (7) con la nueva válvula.
- D. Instale un nuevo cartucho y ensamble las otras piezas en orden inverso. Asegúrese que el aro deslizable (6) se ha instalado debajo de la manija antes de apretar el tornillo (3). **Nota: Alinee con manijas con las válvulas en posición cerrada antes de ensamblar las manijas otra vez.**

Maintenance

FERMEZ LES ROBINETS D'ALIMENTATION AVANT DE RÉPARER LA SOUPAPE OU LE BEC.

Si le robinet fuit par le bec ou le pourtour de la manette, remplacez la cartouche de soupape (1).

- A. Retirez le bouton (2) et la vis (3). Enlevez la manette (4).
- B. Enlevez l'adaptateur de manette (5).
- C. Dévisser la rallonge de tige (7) et la retirer de la manette moletée. Réutilisez la rallonge de tige (7) sur la soupape neuve.
- D. Reposez la cartouche neuve et les autres pièces dans l'ordre inverse à celui de la dépose. Assurez-vous que l'anneau de glissement (6) est installé sous la manette avant de serrer la vis (3). Prenez soin de fermer les soupapes et d'aligner les manettes avant de les remettre en place.

LITZE™

Models/Modelos/Modèles

62543LF▲, 62544LF▲, 62553LF▲, 62554LF▲, 62563LF▲ & 62564LF▲

RP91789▲

Arc Kitchen Spout Assembly
Ensemble arqueado para surtidores de cocinas
Robinet col de cygne pour évier de cuisine

RP91790▲

Square Kitchen Spout Assembly
Ensemble cuadrado para surtidores de cocinas
Robinet à profil carré pour évier de cuisine

RP91791▲

Angle Kitchen Spout Assembly
Ensemble angular para surtidores de cocinas
Robinet à profil angulaire pour évier de cuisine

RP61825

Valve Cartridge, Hot Side
Cartucho de la Válvula, Lado Caliente
Cartouche de soupape, eau chaude

RP61824

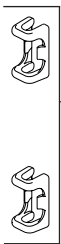
Valve Cartridge, Cold Side
Cartucho de la Válvula, Lado Frío
Cartouche de soupape, eau froide

RP91772

Aerator & Wrench
Aerador y Llave
Aérateur et Clé

RP91804▲

Spray & Hose Assembly
Ensemble del Rociador y Manguera
Douchette et Tuyau Souple



RP60911

Clip
Presilla
Agrafe

RP91773▲

Base & Gasket
Base y Empaque
Embase et Joint

RP10345

O-Rings (3)
Anillos O (3)
Joints torique (3)

RP91774▲

Support Assembly
Ensemble del Soporte
Support

RP47029

Mounting Bracket
Abrazadera
Fixation

RP47030

Wrench & Nut
Llave y Tuerca
Rondelle et Écrou

RP54269

Cap & O-ring
Cubierta y Anillos O
Couverture et joint torique

RP61014▲

Hose Assembly
Manguera
Tuyau Souple

RP80008

Hose Assembly
Ensemble de la manguera
Ensemble de tuyau

RP91775▲

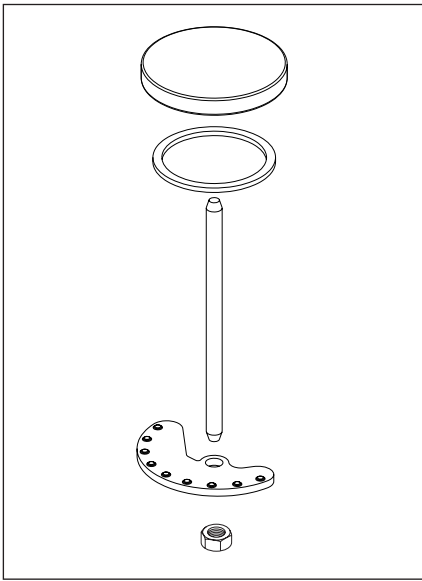
Knurled Lever Handle, Button, Friction Ring, Stem Extender, Stem Adapter, & Setscrew
Knurled Lever Handle, Button, Friction Ring, Stem Extender, Stem Adapter, & Setscrew
Knurled Lever Handle, Button, Friction Ring, Stem Extender, Stem Adapter, & Setscrew

RP91776▲

Industrial Lever Handle, Button, Friction Ring, Stem Adapter, & Setscrew
Industrial Lever Handle, Button, Friction Ring, Stem Adapter, & Setscrew
Industrial Lever Handle, Button, Friction Ring, Stem Adapter, & Setscrew

▲ Specify Finish/Especifique el Acabado/Précisez le Fini

Accessory Order Only / Solo para ordenar accesorios / Accessoire livrable séparément



RP90934 ▲
 Decorative Hole Cover
 (Accessory order only)
 Cubierta Decorativa
 (Orden de accesorios solamente)
 Couverture décoratif
 (L'accessoire seulement)

Other useful accessories that may be purchased separately.

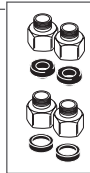
Otros accesorios útiles que se pueden comprar por separado.

Autres accessoires utiles pouvant être achetés séparément.

RP63263
 Adapters
 3/8"-24 UNEF to 1/2"-20 UN &
 3/8"-24 UNEF to 1/2"-14 NPSM

Adaptadors
 3/8"-24 UNEF a 1/2"-20 UN &
 3/8"-24 UNEF a 1/2"-14 NPSM

Adpteurs
 3/8 po-24 UNEF à 1/2 po-20 UN et
 3/8 po-24 UNEF à 1/2 po-14 NPSM



RP63264
 Adapters (10) 3/8"-24 UNEF to 1/2"-20 UN
 Adaptadors (10) 3/8"-24 UNEF a 1/2"-20 UN
 Adpteurs (10) 3/8 po-24 UNEF à 1/2 po-20 UN



RP63265
 Adapters (10) 3/8"-24 UNEF to 1/2"-14 NPSM
 Adaptadors (10) 3/8"-24 UNEF a 1/2"-14 NPSM
 Adpteurs (10) 3/8 po-24 UNEF à 1/2 po-14 NPSM



▲ Specify Finish/Especifíque el Acabado/Précisez le Fini

Limited Warranty on Brizo® Faucets

Parts and Finish

All parts (other than electronic parts and batteries) and finishes of this Brizo® faucet are warranted to the original consumer purchaser to be free from defects in material and workmanship for as long as the original consumer purchaser owns the home in which the faucet was first installed or, for commercial users, for 5 years from the date of purchase.

Electronic Parts and Batteries (if applicable)

Electronic parts (other than batteries), if any, of this Brizo® faucet are warranted to the original consumer purchaser to be free from defects in material and workmanship for 5 years from the date of purchase or, for commercial users, for one year from the date of purchase. No warranty is provided on batteries.

Brizo Kitchen & Bath Company will replace, FREE OF CHARGE, during the applicable warranty period, any part or finish that proves defective in material and/or workmanship under normal installation, use and service. If repair or replacement is not practical, Brizo Kitchen & Bath Company may elect to refund the purchase price in exchange for the return of the product. **These are your exclusive remedies.**

Brizo Kitchen & Bath Company recommends using a professional plumber for all installation and repair. We also recommend that you use only genuine Brizo® replacement parts.

Brizo Kitchen & Bath Company shall not be liable for any damage to the faucet resulting from misuse, abuse, neglect or improper or incorrectly performed installation, maintenance or repair, including failure to follow the applicable care and cleaning instructions.

Replacement parts may be obtained by calling the applicable number below or by writing to:

In the United States and Mexico:

Brizo Kitchen & Bath Company
Product Service
55 E. 111th Street
Indianapolis, IN 46280
1-877-345-BRIZO (2749)
brizosupport@brizo.com

In Canada:

Masco Canada Limited, Plumbing Group
Technical Service Centre
350 South Edgeware Road
St. Thomas, Ontario, Canada N5P 4L1
1-877-345-BRIZO (2749)
customerservice@mascocanada.com

Proof of purchase (original sales receipt) from the original purchaser must be made available to Brizo Kitchen & Bath Company for all warranty claims unless the purchaser has registered the product with Brizo Kitchen & Bath Company. This warranty applies only to Brizo® faucets manufactured after January 1, 1995 and installed in the United States of America, Canada and Mexico.

BRIZO KITCHEN & BATH COMPANY SHALL NOT BE LIABLE FOR ANY SPECIAL, INCIDENTAL OR CONSEQUENTIAL DAMAGES (INCLUDING LABOR CHARGES) FOR BREACH OF ANY EXPRESS OR IMPLIED WARRANTY ON THE FAUCET. Some states/provinces do not allow the exclusion or limitation of special, incidental or consequential damages, so these limitations and exclusions may not apply to you. This warranty gives you special legal rights. You may also have other rights which vary from state/province to state/province.

This is Brizo Kitchen & Bath Company's exclusive written warranty and the warranty is not transferable.

If you have any questions or concerns regarding our warranty, please view our Warranty FAQs at www.brizo.com, email us at brizosupport@brizo.com or call us at the applicable number above.

© 2017 Masco Corporation of Indiana

Garantía Limitada de las Llaves de Agua (grifos) Brizo®

Piezas y acabado

Todas las piezas (excepto las piezas electrónicas y las pilas) y los acabados de esta llave de agua Brizo® están garantizados al consumidor comprador original de estar libres de defectos en material y fabricación durante el tiempo que el comprador original posea la vivienda en la que la llave de agua fue originalmente instalada o, para los consumidores comerciales, durante 5 años a partir de la fecha de compra.

Componentes electrónicos y pilas (si aplicable)

Todas las piezas (salvo las pilas), si hay, de esta llave de agua Brizo® están garantizadas al consumidor comprador original de estar libres de defectos en materiales y fabricación durante 5 años a partir de la fecha de compra o, para los usuarios comerciales, por un año a partir de la fecha de compra. No se garantizan las pilas.

Brizo Kitchen & Bath Company reemplazará, SIN CARGO, durante el período de garantía aplicable, cualquier pieza o acabado que pruebe tener defectos de material y/o fabricación bajo la instalación, uso y servicio normal. Si la reparación o su reemplazo no es práctico, Brizo Kitchen & Bath Company tiene la opción de reembolsarle su dinero por la cantidad del precio de compra a cambio de la devolución del producto. **Estos son sus únicos recursos.**

Brizo Kitchen & Bath Company recomienda que use los servicios de un plomero profesional para todas las instalaciones y reparaciones. También le recomendamos que utilice sólo las piezas de repuesto originales de Brizo®.

Brizo Kitchen & Bath Company no será responsable por cualquier daño a la llave de agua que resulte del mal uso, abuso, negligencia o mala instalación o mantenimiento o reparación incorrecta, incluyendo el no seguir los cuidados aplicables y las instrucciones de limpieza.

Las piezas de repuesto se pueden obtener llamando al número correspondiente más abajo, o escribiendo a:

En los Estados Unidos y México:

Brizo Kitchen & Bath Company
Product Service
55 E. 111th Street
Indianapolis, IN 46280
1-877-345-BRIZO (2749)
brizosupport@brizo.com

En Canadá:

Masco Canada Limited, Plumbing Group
Technical Service Centre
350 South Edgeware Road
St. Thomas, Ontario, Canada N5P 4L1
1-877-345-BRIZO (2749)
customerservice@mascocanada.com

La prueba de compra (recibo original) del comprador original debe ser disponible a Brizo Kitchen & Bath Company para todos los reclamos a menos que el comprador haya registrado el producto con Brizo Kitchen & Bath Company. Esta garantía le aplica sólo a las llaves de agua de Brizo® fabricadas después del 1 de enero 1995 e instaladas en los Estados Unidos de América, Canadá y México.

BRIZO KITCHEN & BATH COMPANY NO SE HACE RESPONSABLE POR CUALQUIER DAÑO ESPECIAL, INCIDENTAL O CONSECUENTE (INCLUYENDO LOS GASTOS DE MANO DE OBRA) POR EL INCUMPLIMIENTO DE CUALQUIER GARANTÍA EXPRESA O IMPLÍCITA DE LA LLAVE DE AGUA. Algunos estados/provincias no permiten la exclusión o limitación de daños especiales, incidentales o consecuentes, por lo que estas limitaciones y exclusiones pueden no aplicarle a usted. Esta garantía le otorga derechos legales. Usted también puede tener otros derechos que varían de estado/provincia a estado/provincia.

Esta es la garantía exclusiva por escrito de Brizo Kitchen & Bath Company y la garantía no es transferible.

Si usted tiene alguna pregunta o inquietud acerca de nuestra garantía, por favor, vea nuestra sección de preguntas frecuentes FAQ sobre la garantía en www.brizo.com, también puede enviarnos un correo electrónico a brizosupport@brizo.com o llámenos al número que le corresponda anteriormente incluido.

© 2017 Masco Corporación de Indiana

Garantie limitée des robinets Brizo®

Pièces et finis

Toutes les pièces (à l'exception des composants électroniques et des piles) et tous les finis de ce robinet Brizo® sont protégés contre les défauts de matériel et les vices de fabrication par une garantie qui est consentie au premier acheteur et qui demeure valide tant que celui-ci demeure propriétaire de la maison dans laquelle le robinet a été installé. Dans le cas d'une utilisation commerciale, la garantie est de 5 ans à compter de la date d'achat.

Composants électroniques et piles (le cas échéant)

Si ce robinet Brizo® comporte des composants électroniques, ces composants (à l'exception des piles) sont protégés contre les défauts de matériel et les vices de fabrication par une garantie consentie au premier acheteur qui est d'une durée de 5 ans à compter de la date d'achat. Dans le cas d'une utilisation commerciale, la garantie est d'un an à compter de la date d'achat. Aucune garantie ne couvre les piles.

Brizo Kitchen & Bath Company remplacera, GRATUITEMENT, pendant la période de garantie applicable, toute pièce ou tout fini qui présentera une défectuosité du matériau et/ou un vice de fabrication pour autant que le robinet ait été installé, utilisé et entretenu normalement. S'il est impossible de réparer ou de remplacer le robinet, Brizo Kitchen & Bath Company pourra décider de rembourser le prix d'achat du produit pour autant que celui-ci lui soit retourné. **Il s'agit de vos seuls recours.**

Brizo Kitchen & Bath Company recommande de confier l'installation et la réparation à un plombier professionnel. Nous vous recommandons également d'utiliser uniquement des pièces de rechange authentiques Brizo®.

Brizo Kitchen & Bath Company se dégage de toute responsabilité à l'égard des dommages causés au robinet en raison d'un mauvais usage, d'un usage abusif, de la négligence ou de l'utilisation d'une méthode d'installation, de maintenance ou de réparation incorrecte ou inadéquate, y compris les dommages résultant du non-respect des instructions de nettoyage et d'entretien applicables. Pour obtenir des pièces de rechange, veuillez appeler au numéro applicable ci-dessous ou écrire

à l'adresse applicable ci-dessous.

Aux États-Unis et au Mexique :

Brizo Kitchen & Bath Company
Product Service
55 E. 111th Street
Indianapolis, IN 46280
1-877-345-BRIZO (2749)
brizosupport@brizo.com

Au Canada:

Masco Canada Limited, Plumbing Group
Technical Service Centre
350 South Edgeware Road
St. Thomas, Ontario, Canada N5P 4L1
1-877-345-BRIZO (2749)
customerservice@mascocanada.com

La preuve d'achat (reçu original) du premier acheteur doit être présentée à Brizo Kitchen & Bath Company pour toutes les demandes en vertu de la garantie, sauf si le produit a été enregistré auprès de Brizo Kitchen & Bath Company. La présente garantie s'applique uniquement aux robinets Brizo® fabriqués après le 1er janvier 1995 et installés aux États-Unis d'Amérique, au Canada et au Mexique.

BRIZO KITCHEN & BATH COMPANY SE DÉGAGE DE TOUTE RESPONSABILITÉ À L'ÉGARD DES DOMMAGES PARTICULIERS, CONSÉCUTIFS OU INDIRECTS (Y COMPRIS LES FRAIS DE MAIN-D'ŒUVRE) QUI POURRAIENT RÉSULTER DE LA VIOLATION D'UNE GARANTIE IMPLICITE OU EXPLICITE QUELCONQUE SUR LE ROBINET. Dans les États ou les provinces où il est interdit de limiter ou d'exclure la responsabilité à l'égard des dommages particuliers, consécutifs ou indirects, les limites et les exclusions susmentionnées ne s'appliquent pas. La présente garantie vous donne des droits précis qui peuvent varier selon l'État ou la province où vous résidez.

La présente garantie écrite est la garantie exclusive offerte par Brizo Kitchen & Bath Company et elle n'est pas transférable.

Si vous avez des questions ou des préoccupations en ce qui concerne notre garantie, veuillez consulter la page Warranty FAQs à www.brizo.com, faire parvenir un courriel à brizosupport@brizo.com ou nous appeler au numéro applicable.

© 2017 Division de Masco Indiana



www.brizo.com
1-877-345-BRIZO (2749)
brizosupport@brizo.com