

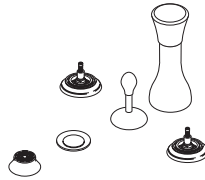
64964 **BRIZO®**

64964 Model/Modelo/Modèle
64964 68485-▲LHP
64964 Series/Series/Seria
64964 **Charlotte™**

**TWO HANDLE WIDESPREAD BIDET FAUCETS
WITH INTEGRAL VACUUM BREAKER - LESS HANDLES**
**LLAVES DE AGUA DE PIEZAS SEPARADAS, DE
DOS MANIJAS, PARA BIDETS CON EL TRITURADOR
INTEGRAL DEL VACÍO - SIN MANIJAS**

**ROBINETS À GRAND ENTRAXE ET À DEUX MANETTES
POUR BIDET AVEC LE BRISEUR INTÉGRAL DE VIDE -
SANS LES MANETTES**

64964 Write purchased model number here.
64964 Escriba aquí el número del modelo comprado.
64964 Inscrivez le numéro de modèle ici.

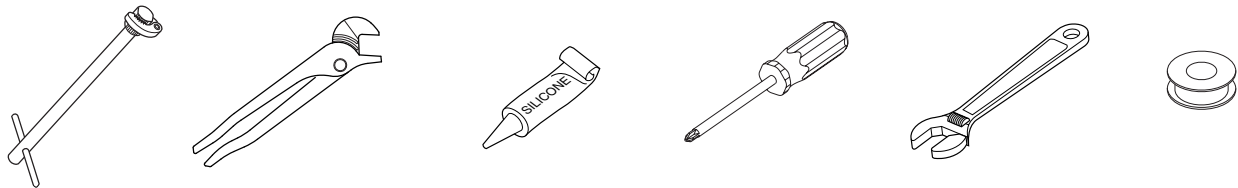


Note: Handle kits must be ordered separately.

Nota: los juegos de manijas se venden por separado.

Note : Manettes en kit vendues séparément.

You may need / Usted puede necesitar / Articles dont vous pouvez avoir besoin:



For easy installation of your Brizo® faucet you will need:

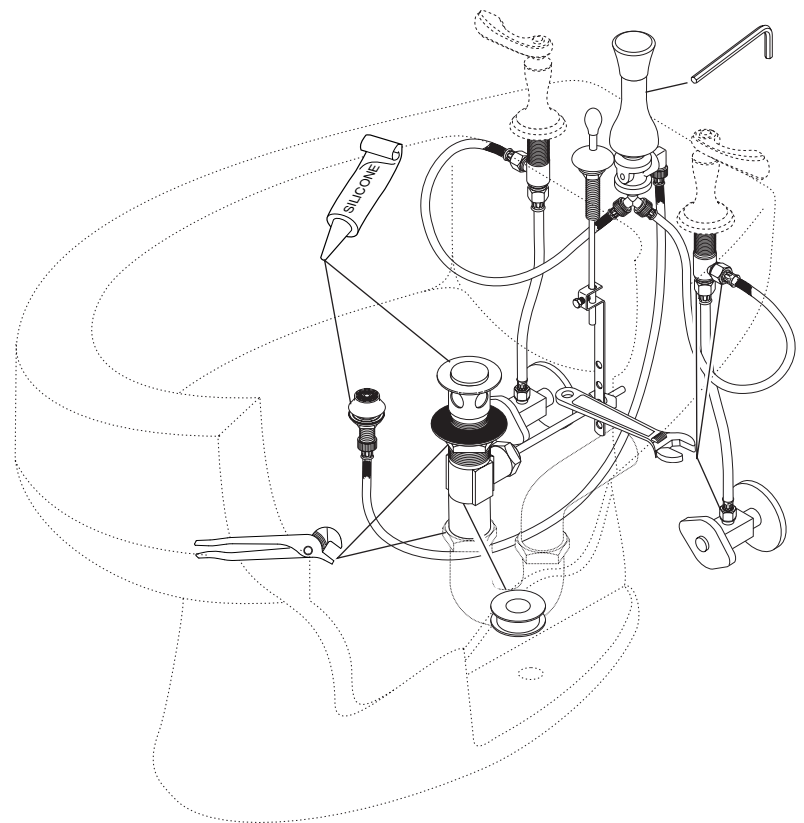
- To **READ ALL** the instructions completely before beginning.
- To **READ ALL** warnings, care, and maintenance information.
- To purchase the correct **water supply hook-up**.

Para instalación fácil de su llave Brizo® usted necesitará:

- **LEER TODAS** las instrucciones completamente antes de empezar.
- **LEER TODOS** los avisos, cuidados, e información de mantenimiento.
- Comprar las conexiones correctas para el **suministro de agua**.

Pour installer votre robinet Brizo® facilement, vous devez:

- **LIRE TOUTES** les instructions avant de débiter;
- **LIRE TOUS** les avertissements ainsi que toutes les instructions de nettoyage et d'entretien;
- Acheter le bon **nécessaire de raccordement**.



▲Specify Finish / Especificque el Acabado / Précisez le Fini

Cleaning and Care

Care should be given to the cleaning of this product. Although its finish is extremely durable, it can be damaged by harsh abrasives or polish. To clean, simply wipe gently with a damp cloth and blot dry with a soft towel.

LIFETIME FAUCET AND FINISH LIMITED WARRANTY

All parts and finishes of the Brizo® faucet are warranted to the original consumer purchaser to be free from defects in material & workmanship for as long as the original consumer purchaser owns their home. Delta Faucet Company recommends using a professional plumber for all installation & repair.

Delta will replace, FREE OF CHARGE, during the warranty period, any part or finish that proves defective in material and/or workmanship under normal installation, use and service. Replacement parts may be obtained by calling 1-877-345-BRIZO (2749) (in the U.S. and Canada) or by writing to:

In the United States:
Delta Faucet Company
Product Service
55 E. 111th Street
Indianapolis, IN 46280

In Canada:
Masco Canada Limited, Plumbing Group
350 South Edgeware Road,
St. Thomas, Ontario, Canada N5P 4L1

This warranty is extensive in that it covers replacement of all defective parts and even finish, but these are the only two things that are covered. LABOR CHARGES AND/OR DAMAGE INCURRED IN INSTALLATION, REPAIR, OR REPLACEMENT AS WELL AS ANY OTHER KIND OF LOSS OR

DAMAGES ARE EXCLUDED. Proof of purchase (original sales receipt) from the original consumer purchaser must be made available to Delta for all warranty claims. THIS IS THE EXCLUSIVE WARRANTY BY DELTA FAUCET COMPANY, WHICH DOES NOT MAKE ANY OTHER WARRANTY OF ANY KIND, INCLUDING THE IMPLIED WARRANTY OF MERCHANTABILITY.

This warranty excludes all industrial, commercial & business usage, whose purchasers are hereby extended a five year limited warranty from the date of purchase, with all other terms of this warranty applying except the duration of the warranty. This warranty is applicable to Brizo® faucets manufactured after January 1, 1995.

Some states/provinces do not allow the exclusion or limitation of incidental or consequential damages, so the above limitation or exclusion may not apply to you. Any damage to this faucet as a result of misuse, abuse, or neglect, or any use of other than genuine Delta® replacement parts WILL VOID THE WARRANTY.

This warranty gives you specific legal rights, and you may also have other rights which vary from state/province to state/province. It applies only for Brizo® faucets installed in the United States of America, Canada, and Mexico.

© 2012, Masco Corporation of Indiana

Limpieza y Cuidado de su Llave

Tenga cuidado al limpiar este producto. Aunque su acabado es sumamente durable, puede ser afectado por agentes de limpieza o para pulir abrasivos. Para limpiar su llave, simplemente frótelas con un trapo húmedo y luego séquela con una toalla suave.

GARANTÍA LIMITADA DE POR VIDA DE LA LLAVE Y SU ACABADO

Todas las piezas y acabados de la llave Brizo® están garantizados al consumidor comprador original, de estar libres de defectos de material y fabricación, por el tiempo que el consumidor comprador sea dueño de su casa. Delta Faucet Company recomienda que use un plomero profesional para todas las instalaciones y reparaciones.

Delta reemplazará, LIBRE DE CARGO, durante el período de garantía, cualquier pieza o acabado que pruebe tener defectos de material y/o fabricación bajo instalación normal, uso y servicio. Piezas de repuesto pueden ser obtenidas llamando al 1-877-345-BRIZO (2749) (en los Estados Unidos y Canada) o escribiendo a:

En los Estados Unidos:
Delta Faucet Company
Product Service
55 E. 111th Street
Indianapolis, IN 46280

En Canada:
Masco Canada Limited, Plumbing Group
350 South Edgeware Road,
St. Thomas, Ontario, Canada N5P 4L1

Esta garantía es extensiva en lo que cubre el reemplazamiento de todas las piezas defectuosas y hasta el acabado, pero éstas son las únicas dos cosas que están cubiertas. CARGOS DE LABOR Y/O DAÑOS INCURRIDOS EN LA INSTALACIÓN, REPARACIÓN,

O REEMPLAZAMIENTO COMO TAMBIÉN CUALQUIER OTRO TIPO DE PÉRDIDA O DAÑOS ESTÁN EXCLUIDOS. Prueba de compra (recibo original de venta) del comprador consumidor original debe de ser disponible a Delta para todos los reclamos. ESTA ES LA GARANTÍA EXCLUSIVA DE DELTA FAUCET COMPANY, QUE NO HACE CUALQUIER OTRA GARANTÍA DE CUALQUIER TIPO, INCLUYENDO LA GARANTÍA IMPLÍCITA DE COMERCIALIZACIÓN.

Esta garantía excluye todo uso industrial, comercial y de negocio, cuyos compradores se les da una garantía limitada extendida de cinco años desde la fecha de compra, con todos los otros términos de esta garantía aplicados, excepto el de duración de ésta. Esta garantía es aplicable a las llaves de Brizo® fabricadas después de Enero 1, 1995.

Algunos estados/provincias no permiten la exclusión o limitación de daños incidentales o consecuentes, de manera que la limitación o exclusión arriba escrita puede no aplicarse a usted. Cualquier daño a esta llave, resultado de mal uso, abuso, o descuido, o cualquier otro uso de piezas de repuesto que no sean genuinas de Delta® ANULARÁN LA GARANTÍA.

Esta garantía le da derechos legales específicos, y usted puede, también tener otros derechos que varían de estado/provincia a estado/provincia. Es aplicable sólo a las llaves Brizo® instaladas en los Estados Unidos de America, Canada y Mexico.

© 2012, Division de Masco Indiana

Instructions de nettoyage

Il faut le nettoyer avec soin. Même si son fini est extrêmement durable, il peut être abîmé par des produits fortement abrasifs ou des produits de polissage. Il faut simplement le frotter doucement avec un chiffon humide et le sécher à l'aide d'un chiffon doux.

GARANTIE À VIE LIMITÉE DES ROBINETS ET DE LEURS FINIS

Toutes les pièces et les finis du robinet Brizo® sont protégés contre les défauts de matériel et les vices de fabrication par une garantie qui est consentie au premier acheteur et qui demeure valide tant que celui-ci demeure propriétaire de sa maison. Delta recommande de faire appel à un plombier compétent pour l'installation et la réparation du robinet.

Pendant la période de garantie, Delta remplacera GRATUITEMENT toute pièce ou tout fini, présentant une déféctuosité de matériel ou un vice de fabrication pour autant que l'appareil ait été installé, utilisé et entretenu correctement. Pour obtenir des pièces de rechange, veuillez communiquer par téléphone au numéro 1-877-345-BRIZO (2749) (aux États-Unis ou au Canada) et par écrit à l'une des adresses suivantes :

Aux États-Unis
Delta Faucet Company
Product Service
55 E. 111th Street
Indianapolis, IN 46280

Au Canada
Masco Canada Limited, Plumbing Group
350 South Edgeware Road,
St. Thomas, Ontario, Canada N5P 4L1

La présente garantie s'applique au remplacement de toutes les pièces défectueuses, y compris le fini, et elle ne couvre que ces éléments. LES FRAIS DE MAIN-D'OEUVRE ET (OU) LES DOMMAGES PROVOQUÉS AU COURS DE L'INSTALLATION, DE LA RÉPARATION OU DU REMPLACEMENT D'UN ÉLÉMENT AINSI QUE LES PERTES OU DOMMAGES DE TOUTE

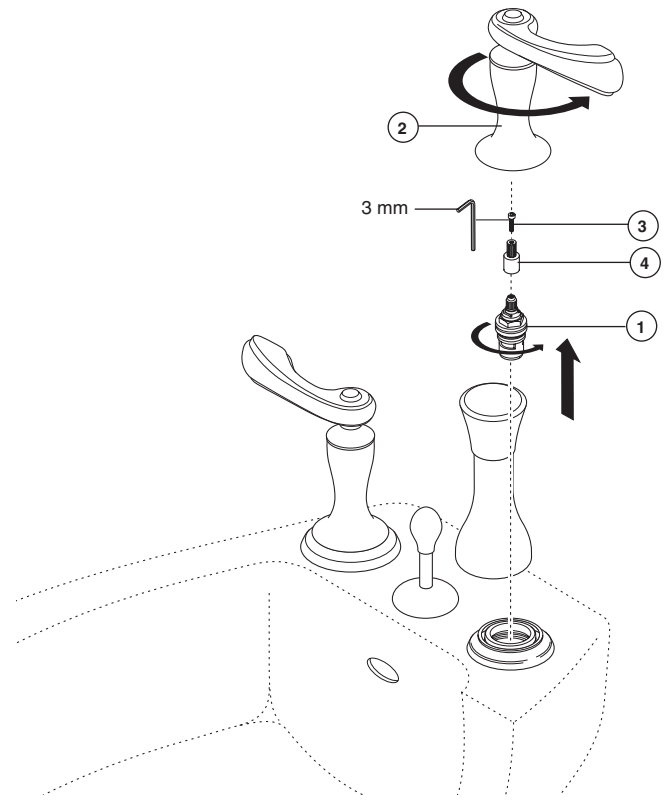
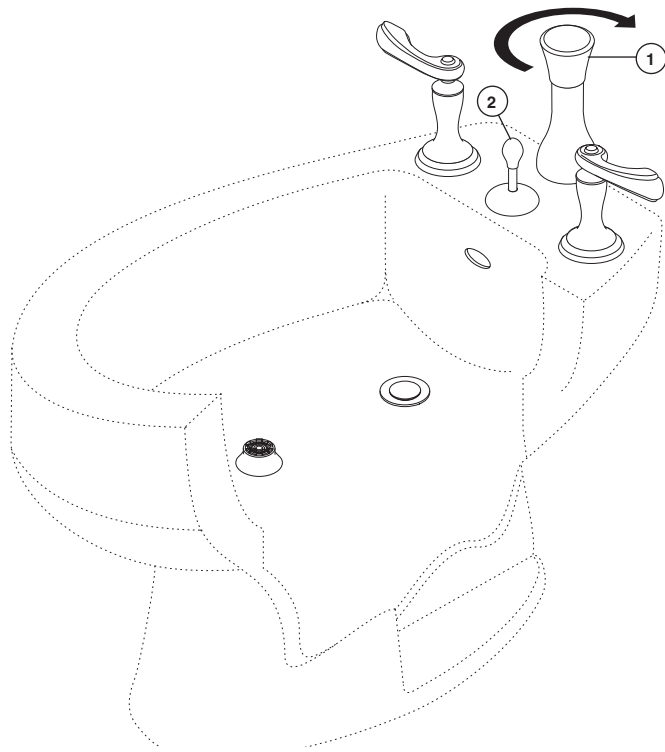
AUTRE NATURE NE SONT PAS COUVERTS PAR LA GARANTIE. Toute réclamation en vertu de la présente garantie doit être adressée à Delta, accompagnée de la preuve d'achat (original de la facture) du premier acheteur. CETTE GARANTIE EST LA SEULE OFFERTE PAR DELTA FAUCET COMPANY OU DELTA FAUCET CANADA, SELON LE CAS. ELLE EXCLUT TOUTE AUTRE GARANTIE, Y COMPRIS LA GARANTIE IMPLÍCITE DE QUALITÉ MARCHANDE.

Les robinets installés dans un établissement industriel ou commercial ou dans une place d'affaires sont protégés par une garantie étendue de cinq ans qui prend effet à compter de la date d'achat. Toutes les autres conditions de la garantie de cinq ans sont identiques à celle de la présente garantie. La présente garantie s'applique à tous les robinets Brizo® fabriqués après le 1er janvier 1995.

Dans les États ou les provinces où il est interdit d'exclure ou de limiter les responsabilités à l'égard des dommages indirects ou fortuits, les exclusions et les limites susmentionnées ne s'appliquent pas. Les dommages résultant d'une mauvaise utilisation, d'une utilisation abusive de la négligence ou de l'utilisation de pièces autres que des pièces d'origine Delta® RENDENT LA GARANTIE NULLE ET SANS EFFET.

La présente garantie vous donne des droits précis qui peuvent varier selon votre lieu de résidence. Elle ne s'applique qu'aux robinets Brizo® installés aux États-Unis, au Canada et au Mexique.

© 2012, Masco Corporation de Indiana



OPERATING INSTRUCTIONS

- A. Check to be sure diverter valve handle (1) is in the rim feed position (turned fully clockwise).
- B. Turn on hot and cold water valves and adjust for desired temperature.
- C. To divert to rosette spray, slowly turn diverter handle fully counterclockwise. **Note: It is normal for a little water to come out of rim feed hole when system is in rosette spray position and vice versa.**
- D. To fill bowl, pull up on lift rod knob (2). **IMPORTANT: THE DIVERTER VALVE SHOULD ALWAYS BE LEFT IN "RIM FEED" POSITION WHEN BIDET IS NOT IN USE.**

MAINTENANCE

SHUT OFF WATER SUPPLIES BEFORE SERVICING VALVE ASSEMBLIES. If your bidet faucet leaks out of rim feed area, or from rosette sprayer, or around handle body area, replace valve cartridge (1).

- A. Remove handle & body assembly (2) by turning body counterclockwise.
- B. Remove screw (3) and stem adapter (4) using allen wrench provided with faucet.
- C. Unscrew cartridge (1) by turning it counterclockwise with a 17 mm or 11/16" hex socket wrench.
- D. Install new cartridge and tighten firmly, but do not over tighten.
- E. Assemble other parts in reverse order. **NOTE:** For handle alignment see step 3C, page 6.

INSTRUCCIONES PARA SU FUNCIONAMIENTO

- A. Inspeccione para asegurarse que la manija de la válvula desviadora (1) está en la posición que admite agua/rebosadero abierto. (completamente girado en la misma dirección de las manecillas del reloj).
- B. Abra las válvulas de agua caliente y fría y ajústelas a la temperatura deseada.
- C. Para desviar el fluido del agua al rociador, gire lentamente la manija del desviador completamente en la dirección opuesta a las manecillas del reloj. **Nota: Es normal que algo de agua salga por el agujero del rebosadero cuando el sistema está en la posición de rociado y vice versa.**
- D. Para llenar la taza, levante la perilla de la barrita (2). **IMPORTANTE: LA VÁLVULA DESVIADORA SIEMPRE DEBE PERMANECER EN LA POSICIÓN CON EL 'REBOSADERO ABIERTO' CUANDO EL BIDET NO ESTÁ EN USO.**

MANTENIMIENTO

CIERRE LOS SUMINISTROS DE AGUA ANTES DE HACERLES MANTENIMIENTO A LAS PIEZAS DE LA VÁLVULA.

Si la llave/grifo de su bidet tiene alguna filtración de agua en el área del rebosadero ó de la flor del rociador, ó alrededor del área de la manija, reemplace el cartucho de la válvula (1).

- A. Desmonte la manija y el ensamble completo (2) girando el ensamble en sentido contrario de las manecillas del reloj.
- B. Quite el tornillo (3) y el adaptador de la espiga (4) usando la llave de tuercas allen suministrada con la llave de agua.
- C. Destornille el cartucho (1) girándolo en sentido contrario de las manecillas del reloj utilizando una llave de tuercas hex de 17 mm ó 11/16".
- D. Instale el cartucho nuevo y apriete firmemente, pero no demasiado.
- E. Ensamble las otras piezas en orden inverso. **NOTA:** Para alinear las manijas vea el paso 3C, página 6.

MODE D'EMPLOI

- A. Assurez-vous que la manette de l'inverseur (1) est à la position d'écoulement sur le rebord (rim feed). Elle doit être tournée à fond dans le sens antihoraire.wise).
- B. Ouvrez les robinets d'eau chaude et d'eau froide, puis réglez la température de l'eau.
- C. Pour diriger l'eau vers le gicleur, tournez la manette de l'inverseur à fond lentement dans le sens antihoraire. **Note : il est normal qu'un peu d'eau s'écoule sur le bord de la cuvette alors que la manette est en position d'alimentation du gicleur et vice versa.**
- D. Pour remplir la cuvette, tirez sur le bouton de la tirette (2). **IMPORTANT : L'INVERSEUR DOIT ÊTRE EN POSITION D'ÉCOULEMENT SUR LE BORD DE LA CUVETTE (RIM FEED) LORSQUE LE BIDET EST INUTILISÉ.**

ENTRETIEN

COUPEZ L'ALIMENTATION EN EAU AVANT D'ENTREPRENDRE L'ENTRETIEN DES SOUPAPES

Si le robinet du bidet fuit sur le rebord de la cuvette, par le gicleur ou par le pourtour du corps de manette, remplacez la cartouche (1).

- A. Enlevez la manette et le corps (2) en tournant le corps dans le sens antihoraire.
- B. Enlevez la vis (3) et l'adaptateur de la tige (4) à l'aide de la clé Allen fournie avec le robinet.
- C. Desserrez la cartouche (1) en la tournant dans le sens antihoraire avec un clé à douille 17 mm ou 11/16 po.
- D. Montez la nouvelle cartouche et serrez-la solidement. Évitez de la serrer excessivement.
- E. Reposez les autres éléments dans l'ordre inverse à celui de la dépose. **NOTE :** pour orienter les manettes correctement, consultez l'étape 3C à la page 6.

HL5385▲
Lever Handle & Body, (Pair)
Palanca y Cuerpo, Lado Caliente
Manette et corps, eau chaude

RP70596▲
Base & Gasket

RP70597
Mounting Flange w/Gasket
Brida de Montaje con Empaque
Collerette avec joint

RP46409
Screw & Stem
Tornillo y Espiga
Vis et tige

RP61825
Valve Cartridge, Hot Side
Cartucho de la Válvula,
Lado Caliente
Cartouche de soupape,
eau chaude

RP44193
Gasket, Nut & Washer
Empaque, Tuerca y Arandela
Joint, écrou et rondelle

RP48451
Outlet Hose
Manguera de Salida
Flexible de sortie

RP63514▲
Diverter Handle &
Set Screw
Manija Desviadora y
Tornillo de Ajuste
Manette d'inverseur
et vis de calage

RP26853
Allen Wrench
Llave Allen
Clé Allen

RP48448▲
Diverter Body
Cuerpo Desviador
Corps d'inverseur

HL5385▲
Lever Handle & Body,
(Pair)
Palanca y Cuerpo,
Lado Frio
Manette et corps de
manette, eau froide

RP48449
Diverter Valve / Vacuum
Breaker, complete
Válvula Desviadora /
Rompevacío, completa
Inverseur / Brise-vide
complet

RP61824
Valve Cartridge, Cold Side
Cartucho de la Válvula,
Lado Frio
Cartouche de soupape,
eau froide

RP36255
Allen Wrench,
3 mm
Llave Allen,
3 mm
Clé Allen,
3 mm

RP48450
"Y" Connector w/Gasket
Conexión "Y" con
Empaque
Raccord en Y avec joint

RP5861
Coupling Nuts (2)
Tuercas de Acoplamiento (2)
Écrous de Raccordement (2)

RP48442
Wrench & Rosette
Llave y Rociador
Clé et Ajustage

RP48451
Outlet Hose
Manguera de Salida
Flexible de sortie

RP48443▲
Spray Head, Rosette,
Gasket, Nut & Washer
Cabeza de Rocío, Flor,
Empaque, Tuerca y
Arandela
Tête de gicleur, gicleur,
joint, écrou et rondelle

RP48446
Hose
Manguera
Flexible

RP28653▲
Metal Pop-Up Assembly Less Lift Rod
Ensamble de Metal del Desagüe Automático
Menos la Barra de Alzar
Renvoi Mécanique en Métal Sans la Tige
de Manoeuvre

RP5648▲
Stopper
Tapón
Bonde

RP12516
Strap & Screw
Barra Chata y Tornillo
Feuillard et Vis

RP23060▲
Flange
Reborde
Collerette

RP6142
Gasket
Empaque
Joint

RP6132
Nut
Tuerca
Écrou

RP6140
Nut & Washer
Tuerca y
Arandela
Écrou et
Rondelle

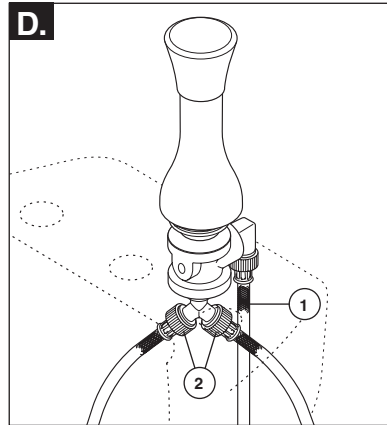
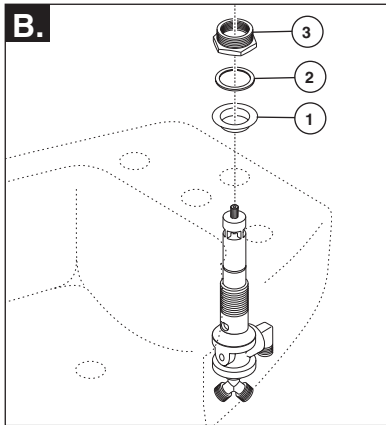
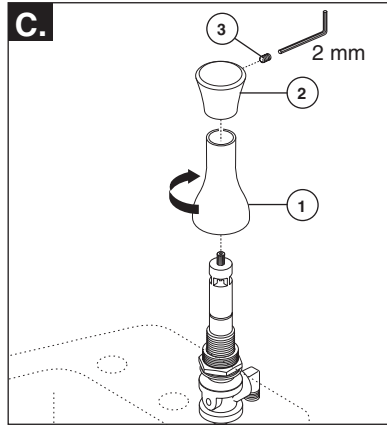
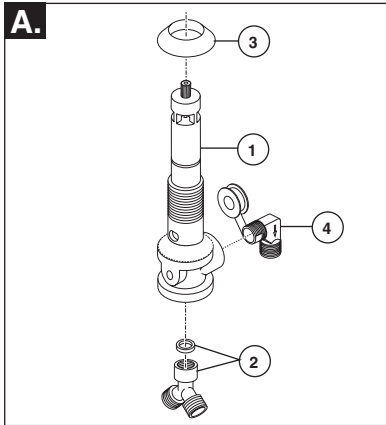
RP12517
Horizontal Rod & Clip
Barra Horizontal y
Gancho
Tige Horizontale et
Agrafe

RP6130
Pivot Seat & Gasket
Asiento de Pivote y Empaque
Joint et Siège du Pivote

RP70915▲
Lift Rod
Barra de Alzar
Tige de Manoeuvre

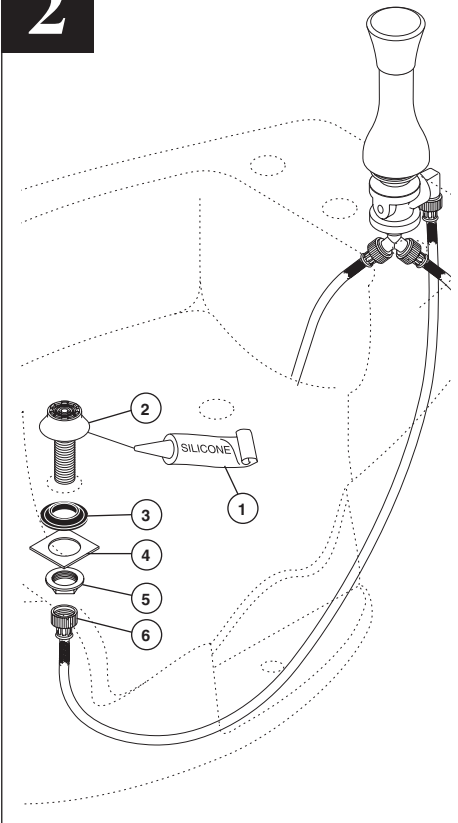
RP48440▲
Rosette for Lift Rod,
Gasket, Nut & Washer
Flor para la Barrita de
Levante, Empaque, Tuerca
y Arandela
Rosette pour tirette,
joint, écrou et rondelle

▲ Specify Finish / Especificque el Acabado / Précisez le Fini

1**INSTALLATION OF DIVERTER VALVE/VACUUM BREAKER**

Note: Please refer to bidet bowl installation instructions to identify hole location for diverter valve. Hole size must be 1-1/8" diameter minimum.

- Connect diverter valve (1) with "Y" and gasket (2) as shown in illustration. Slide one rubber cone washer (3), with smaller tapered end pointing up, onto diverter valve all the way to the base. Apply plumber tape or plumber's putty to elbow (4) and connect to diverter valve (1).
- Insert valve from underneath and fasten into position using cone washer (1), with smaller tapered end pointing down, friction washer (2), and nut (3). Tighten securely making sure cone washers are centered and pressed into hole.
- Assemble escutcheon trim (1) by screwing it onto diverter valve. Place handle (2) onto diverter valve stem and secure by tightening set screw (3) with allen wrench provided.
- Attach 24" hose assembly (1) to elbow and one 12" hose assembly (2) to each of the "Y" threaded connections. Tighten connection firmly but do not over tighten.

2**INSTALLATION OF ROSETTE SPRAY**

Apply silicone bead (1) under rosette (2). Insert rosette into appropriate hole in bidet bowl. Slide rubber washer (3), cone side up, & metal washer (4) onto nipple from underneath and tighten firmly with nut (5). Wipe off any excess silicone from around rosette. Assemble 24" hose (6) from elbow on diverter to nipple of rosette sprayer. Tighten connection firmly but do not over tighten.

INSTALACIÓN DEL DESVIADOR DE LA VÁLVULA/ROMPEVACÍO

Nota: Por favor lea las instrucciones para la instalación de la taza del bidet e identifique la ubicación del agujero para la válvula desviadora. El tamaño del agujero debe ser mínimo 1-1/8" de diámetro.

- Ensamble la válvula desviadora (1) con la "Y" y el empaque (2) como se muestra en la ilustración. Deslice una arandela cónica de goma (3) completamente hasta la base, dentro de la válvula desviadora, con el extremo ahusado señalando hacia arriba. Aplique la cinta del plomero para codear (4) y para instalarlo en la válvula de desviador (1).
- Inserte la válvula por debajo y fíjela en su posición usando la arandela cónica (1), con la punta más angosta hacia abajo, la arandela de fricción (2), y la tuerca (3). Apriete fijamente asegurándose que las arandelas cónicas están centradas y apretadas en el agujero.
- Ensamble el accesorio de la cubierta/chapa (1) atornillándolo a la válvula desviadora con manette d'inverseur (2) y fíjelo apretando el tornillo de ajuste (3) con una llave de tuercas allen que proporcionamos.
- Conecte el ensamble de la manguera de 24" (1) a la pieza acodada y a un ensamble de manguera de 12" (2) para cada conexión "Y" enroscada. Apriete firmemente la conexión, pero no demasiado.

INSTALACIÓN DE LA FLOR PARA EL ROCIADOR

Aplique el silicón (1) debajo de la flor del rociador (2). Introduzca la flor del rociador dentro del agujero que le corresponde en la taza del bidet. Deslice la arandela de goma (3), con el extremo cónico hacia arriba, y la arandela de metal (4) en la entrerrosca por debajo y apriete firmemente con la tuerca (5). Limpie apagado cualquier exceso de silicón alrededor de la flor del rociador. Ensamble la manguera de 24" (6) desde el desviador del tubo acodado hasta la entrerrosca de la flor del rociador. Apriete la conexión firmemente pero no sobre apriete.

INSTALLATION DE L'INVERSEUR AVEC BRISE-VIDE

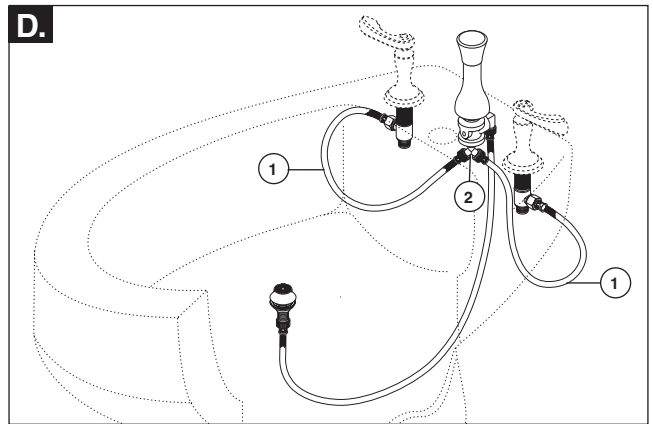
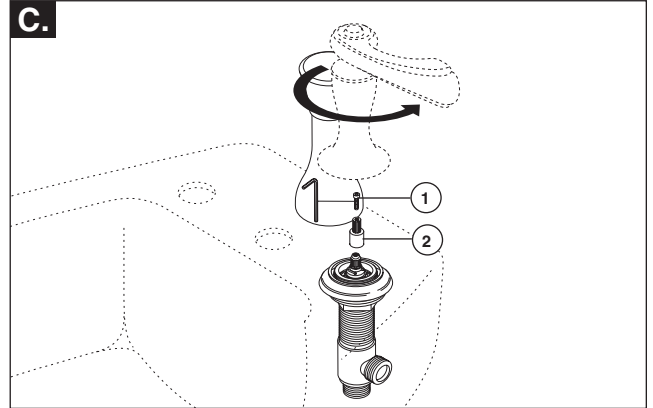
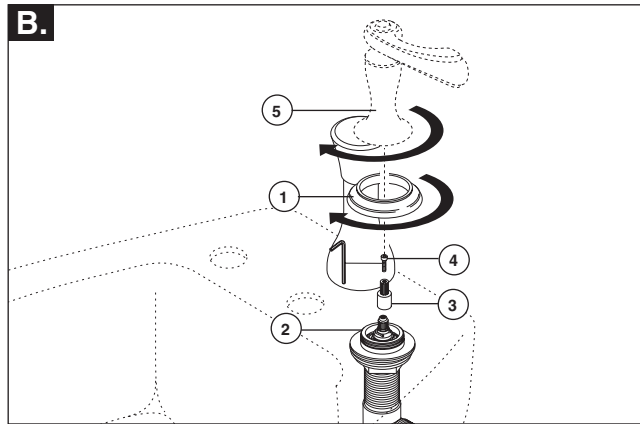
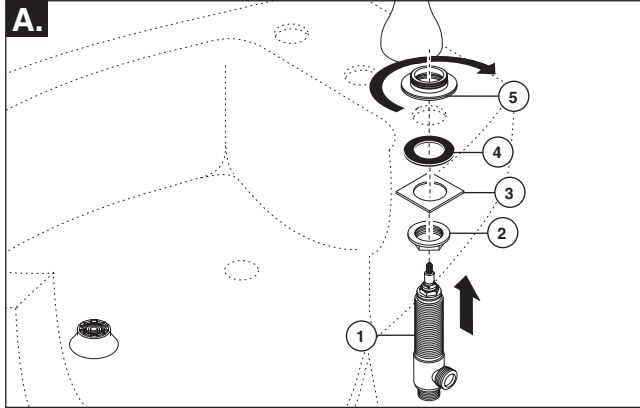
Note : veuillez consulter les instructions d'installation de la cuvette du bidet pour localiser le trou destiné à l'inverseur. Le trou doit avoir un diamètre d'au moins 1-1/8 po.

- Montez l'inverseur (1) avec le raccord en « Y » et le joint (2) comme le montre la figure. Glissez une rondelle conique en caoutchouc (3) sur l'inverseur jusqu'à la base; le côté conique de la rondelle doit se trouver vers le haut. Appliquez du ruban de plomberie sur le coude (4) et vissez le coude dans l'inverseur (1).
- Par le dessous, introduisez la soupape et fixez-la à l'aide de la rondelle conique (1) (l'extrémité conique doit pointer vers le bas), de la rondelle de friction (2) et de l'écrou (3). Serrez solidement en vous assurant que les rondelles coniques sont bien centrées et calées dans le trou.
- Montez la plaque de finition (1) en la vissant sur l'inverseur. Placez la manette (2) sur la tige de l'inverseur et fixez-la en serrant la vis de calage (3) à l'aide de la clé Allen fournie.
- Raccordez le flexible de 24 po (1) au raccord coudé et un flexible de 12 po (2) à chacune des extrémités filetées du raccord en « Y ». Serrez les branchements solidement, mais évitez de serrez excessivement.

INSTALLATION DU GICLEUR

Appliquez le silicone (1) sous le gicleur (2). Introduisez le gicleur dans le trou approprié de la cuvette du bidet. Par le dessous, introduisez la rondelle en caoutchouc (3), cône vers le haut, et la rondelle en métal (4) dans le mamelon, puis serrez l'écrou (5) solidement. Effacez n'importe quel silicone excessif de autour le gicleur. Raccordez le flexible de 24 po (6) fixé au raccord coudé de l'inverseur, au mamelon du gicleur. Serrez le raccord solidement, mais évitez de serrer excessivement.

3



INSTALLATION OF VALVE ASSEMBLIES & TRIM

Note: Holes for valves must be 1-1/8" diameter minimum and must be at least 5" apart. Look for a blue label or dot on cold valve assembly and red label or dot on hot valve assembly and install them on appropriate side.

- A.** Assemble mounting parts to side valve (1); nut (2), washer (3), & gasket (4), making sure to screw nut down to near bottom of threads. Insert valve assembly into hole from underneath and screw on top mounting nut (5), **tightening it firmly until it stops on valve thread.** Place valve in desired position and tighten bottom nut (2) firmly.
- B.** Screw decorative bases (1) onto top mounting nuts (2) on end valve assemblies. Hand tighten only. **NOTE: HANDLE KITS SOLD SEPARATELY.** Place spline adapter (3) onto valve stem and attach with screw (4), using allen wrench provided. Make sure valve is in off position and place handle & body assembly (5) over end valve stem, being careful to align handle in direction desired. Screw handle & body assembly onto valve assembly

by turning body portion clockwise. Tighten by hand only. Repeat steps A & B for other valve.

- C.** If handles do not align, unscrew one or both handle & body assemblies and try assembling again after rotating handle slightly forward or backward until alignment is achieved. **NOTE:** If handle alignment is still not satisfactory, remove one or both handle & body assemblies. Remove screw (1) that holds spline adapter (2) onto valve and lift spline adapter just enough so that it can be rotated one spline on inside of part. Reassemble screw (1) and retry assembling handle & body assembly. Repeat if necessary, moving spline adapter (2) forward or backward one spline at a time until desired handle direction is achieved.
- D.** Connect 12" hoses (1) from "Y" on diverter valve (2) to outlets on hot & cold valve bodies as shown. Tighten firmly but do not over tighten.

INSTALACIÓN DE LOS ENSAMBLAS DE LA VÁLVULA Y ACCESORIO

Nota: Los agujeros para las válvulas deben tener un diámetro mínimo de 1-1/8" y deben tener por lo menos 5" de espacio entre sí. Busque una etiqueta azul o una marca en el ensamble de la válvula del agua fría y una marca roja en el ensamble del agua caliente e instáloselos en el lado apropiado.

- A.** Ensamble las piezas para la instalación en la válvula lateral (1); la tuerca (2), la arandela (3), y el empaque (4), asegurándose de atornillar bien el tornillo hasta cerca del final de las roscas de éste. Inserte el ensamble de la válvula dentro del agujero por debajo y atornille la tuerca adaptadora arriba (5), **apretándolo firmemente hasta que se detenga en la rosca de la válvula.** Coloque la válvula en la posición deseada y apriete firmemente la tuerca de abajo (2).
- B.** Atornillo las bases decorativas (1) en las tuercas de montaje superiores (2) en los ensambles de las válvulas final o extremas. Apriete a mano solamente. **NOTA: LOS JUEGOS DE MANGO SE VENDEN POR SEPARADO.** Coloque el adaptador de ranura (3) en la espiga de la válvula y fije con el tornillo (4), con la llave Allen incluida. Asegúrese que la válvula está en posición cerrada y coloque la manija y el ensamble del cuerpo (5) sobre la espiga de la válvula, teniendo cuidado de alinear la manija en la dirección deseada.

Atornillo la manija y el ensamble del cuerpo en el ensamble de la válvula, girando la parte del cuerpo hacia la derecha. Apriete solo con la mano. Repita los pasos A y B en la otra válvula.

- C.** Si las manijas no quedan alineadas, destornille uno o ambos ensambles de las válvulas y trate de ensamblar otra vez, después gire las manijas un poco hacia el frente o hacia atrás hasta lograr alinearlas. **NOTA:** Si todavía no está satisfecho con la alineación de las manijas, quite uno o ambos ensambles de las manijas y cuerpo. Quite el tornillo (1) que sostiene el adaptador de la lengüeta postiza (2) en la válvula y levante el adaptador de la lengüeta postiza lo suficiente para poder girarlo, una lengüeta dentro de la pieza. Reensamble el tornillo (1) y trate otra vez de ensamblar la manija y el ensamble del cuerpo. Repita según sea necesario, moviendo el adaptador de la lengüeta (2) hacia adelante o hacia atrás 1 muescas hasta conseguir la dirección deseada de la manija.
- D.** Conecte las mangueras del 12" (1) de "Y" en la válvula de desviador (2) con los enchufes en cuerpos de válvula calientes y fríos según lo demostrado. Apriete firmemente pero excedente no aprieten.

INSTALLATION DES SOUPAPES ET DES PIÈCES DE FINITION

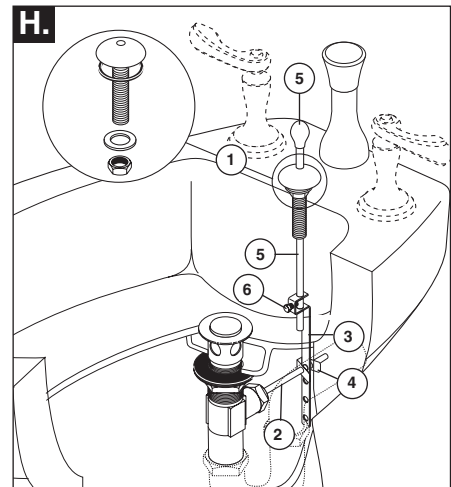
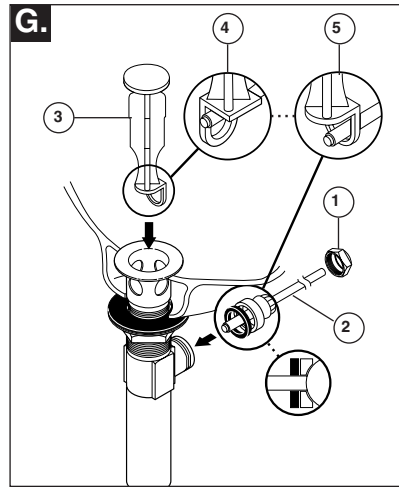
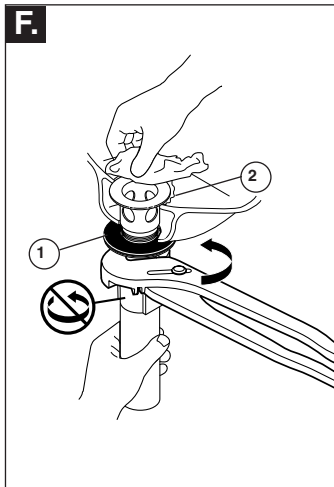
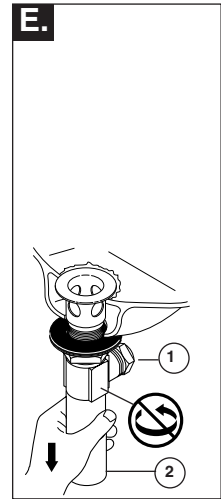
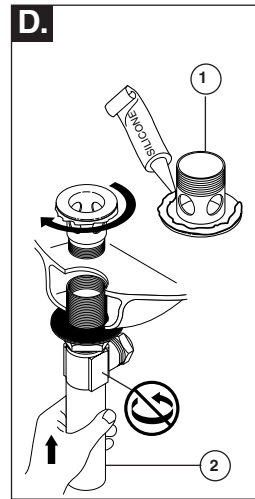
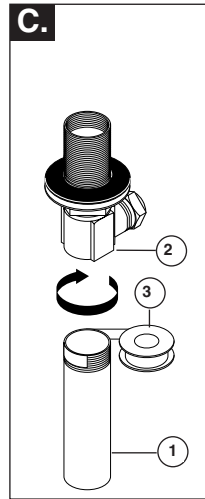
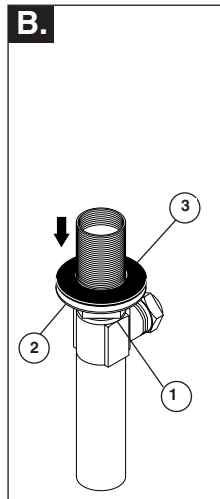
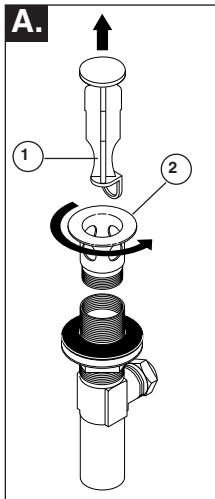
Note : les trous destinés aux soupapes doivent avoir 1-1/8 po de diamètre et être espacés d'au moins 5 pouces. Installez les soupapes d'eau froide et d'eau chaude du bon côté en vous servant des points ou des étiquettes de couleur bleu et de couleur rouge pour vous guider.

- A.** Assemblez les pièces de montage sur le côté de la soupape (1), soit l'écrou (2), la rondelle (3) et le joint (4) en prenant soin de visser l'écrou vers le bas du filetage. Introduisez la soupape dans le trou, par le dessous, puis vissez l'écrou adaptateur supérieur (5). **Serrez l'écrou à fond.** Placez la soupape dans la position voulue, puis serrez l'écrou inférieur (2) solidement.
- B.** Vissez les bases décoratives (1) sur les écrous de montage supérieurs (2) des soupapes. Serrez-les à la main seulement. **NOTE : LES MANETTES SONT VENDUES SÉPARÈMENT.** Placez l'adaptateur cannelé (3) sur la tige de soupape et fixez-le avec la vis (4), à l'aide de la clé Allen fournie. Assurez-vous que la soupape est fermée et placez la manette avec le corps (5) sur la tige de soupape en prenant soin d'orienter l'ensemble dans le bon sens. Vissez la manette avec le corps sur la soupape en tournant le corps

dans le sens horaire. Serrez l'ensemble à la main seulement. Répétez les étapes A et B pour l'autre soupape.

- C.** Si les manettes ne sont pas orientées correctement l'une par rapport à l'autre, desserrez une manette et le corps de manette ou desserrez les deux ensembles, puis remontez-les en les déplaçant légèrement vers l'avant ou vers l'arrière jusqu'à ce que les manettes soient orientées correctement. **NOTE :** si les manettes ne sont toujours pas orientées correctement, enlevez une manette et le corps de manette ou les deux ensembles. Enlevez la vis (1) qui retient l'adaptateur cannelé (2) sur la soupape et soulevez l'adaptateur juste assez pour le tourner d'une cannelure à la fois à l'intérieur de la pièce. Remettez la vis (1) en place et tentez d'assembler la manette et le corps de nouveau. Répétez l'opération au besoin en déplaçant l'adaptateur cannelé (2) de 1 cran vers l'avant ou l'arrière jusqu'à ce que la manette soit orientée correctement.
- D.** Raccordez les flexibles de 12 po (1) fixés au raccord en Y de l'inverseur (2), aux sorties des soupapes d'eau chaude et d'eau froide. Serrez fermement, mais pas excessivement.

4



POP-UP INSTALLATION

- A.** Remove stopper (1) and flange (2).
- B.** Screw nut (1) all the way down. Push washer (2) and gasket (3) down.
- C.** Remove tailpiece (1) from body (2), add plumber tape (3), replace tailpiece.

- D.** Apply silicone to underside of flange (1). Insert body (2) into sink. Screw flange (1) into body (2).
- E.** Pivot (1) must face faucet. Pull assembly (2) down firmly and hold in place. **DO NOT TWIST.**
- F.** Tighten nut/washer/gasket (1), clean off excess silicone (2). **DO NOT TWIST.**

- G.** Remove pivot nut (1). Install horizontal rod (2) and stopper (3) as removable (4) or non-removable (5). Hand tighten pivot nut (1).
- H.** Install rod guide assembly (1). Attach horizontal rod (2) to strap (3) using clip (4). Install lift rod (5), tighten screw (6). Connect assembly to drain. Check operation of stopper.

DESAGÜE AUTOMÁTICO DE METAL

- A.** Quite el tapón (1) y el reborde (2).
- B.** Atornille la tuerca (1) completamente hasta abajo. Empuje la arandela/roldana (2) y el empaque (3) hacia abajo.
- C.** Quite el tubo de cola (1) del cuerpo (2), aplique cinta plomero (3), coloque otra vez el tubo de cola.

- D.** Aplique silicón a la parte interior del reborde (1). Inserte el cuerpo (2) en el lavamanos. Atornille el reborde (1) en el cuerpo (2).
- E.** El pivote (1) debe de estar de frente a la llave. Hale el ensamble (2) hacia abajo firmemente y sujételo en sitio. **NO LO GIRE.**
- F.** Apriete la tuerca/arandela/empaque (1), limpie el exceso de silicón (2). **NO LO GIRE.**

- G.** Quite la tuerca del pivote (1). Instale la barra horizontal (2) y el tapón (3) como desmontable (4) o fijo (5). Apriete a mano la tuerca del pivote (1).
- H.** Instale el ensamblaje de la guía de barra (1). Una la barra horizontal (2) a la barra chata (3) utilizando el gancho (4). Instale la barra de alzar (5), apriete el tornillo (6). Conecte el ensamble al desagüe. Compruebe la operación del tapón.

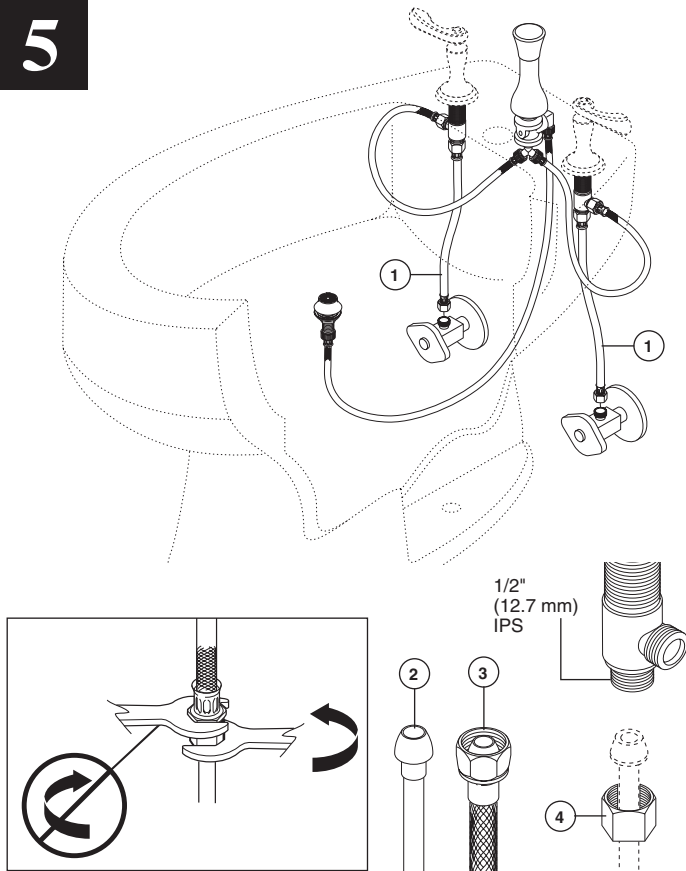
RENOI MÉCANIQUE EN MÉTAL

- A.** Enlevez la bonde (1) et la collerette (2).
- B.** Serrez l'écrou (1) pour le faire descendre complètement. Poussez la rondelle (2) et le joint (3) vers le bas.
- C.** Enlevez le raccord droit de vidange (1) du corps (2), appliquez du ruban de plomberie (3), puis remettez le raccord droit en place.

- D.** Appliquez du composé à la silicone sous la collerette (1). Introduisez le corps (2) dans l lavabo, puis vissez la collerette (1) dans le corps (2).
- E.** Le pivot (1) doit faire face au robinet. Tirez l'ensemble (2) vers le bas fermement et maintenez-le en place. **PRENEZ GARDE DE LE TORDRE.**
- F.** Serrez l'écrou contre la rondelle et le joint (1), puis enlevez le surplus de composé à la silicone (2). **PRENEZ GARDE DE TORDRE LE PIVOT.**

- G.** Enlevez l'écrou du pivot (1). Installez la tige horizontale (2) et la bonde (3) de manière que la bonde soit amovible (4) ou non amovible (5). Serrez l'écrou (1) du pivot à la main.
- H.** Installez le montage de guide de tige (1). Fixez la tige horizontale (2) au feuillard (3) à l'aide de l'agrafe (4). Installez la tige de manoeuvre (5) et serrez la vis (6). Fixez l'ensemble au renvoi. Vérifiez le fonctionnement du taquet.

5



MAKE CONNECTIONS TO WATER LINES:

Connect inlet hoses (1) to hot and cold valve inlets as shown. Tighten firmly but do not over tighten.

Choose hook-ups for 1/2" I.P.S. connections:
 (2) Ball nose riser (3/8" O.D. copper tubing), or
 (3) 1/2" I.P.S. faucet connector.

Use the enclosed coupling nuts (4) with the ball nose risers (2). Use two wrenches when tightening. Do not overtighten.

HAGA LAS CONEXIONES A LAS LÍNEAS DE AGUA:

Escoja las conexions IPS de 1/2":

(1) Conexión Bola-nariz (Tubería de cobre de 3/8" D.E.), o
 (2) Conector de llave I.P.S. 1/2"

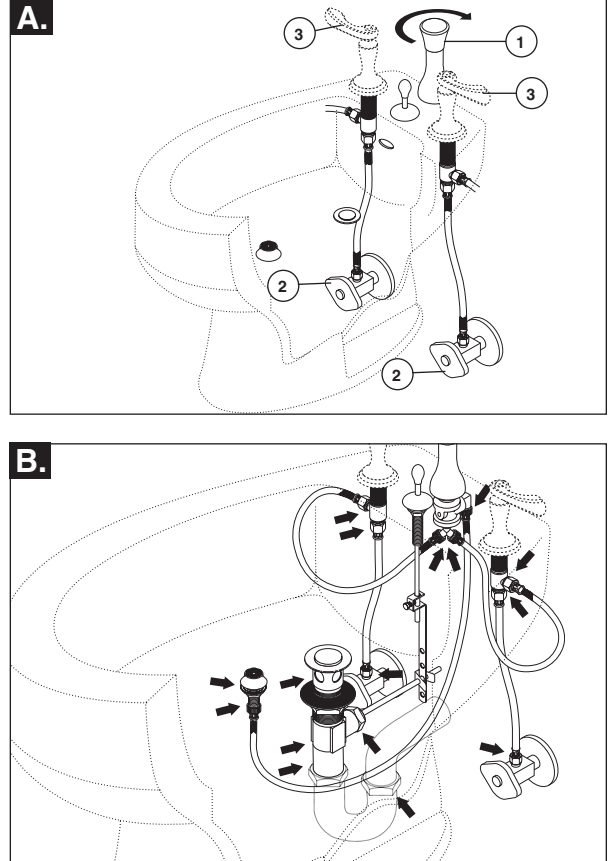
Utilice las tuercas de acoplamiento (3) con la conexión bola-nariz (1). Utilice dos llaves de tuercascuando apriete. No apriete demasiado.

RACCORDEZ LES TUYAUX D'EAU CHAUDE ET D'EAU FROIDE.

Choisissez des raccords compatibles 1/2 po IPS :
 (1) tubes-raccords à portée sphérique (tube en cuivre 3/8 po d.e.) ou
 (2) raccords de robinet 1/2 po IPS.

Si vous utilisez des tubes-raccords à portée sphérique (1), servez-vous des écrous de raccordement (3). Utilisez deux clés pour serrer les raccords. Prenez garde de trop serrer.

6



FLUSH YOUR SYSTEM

A. Turn diverter handle (1) clockwise to 'rim feed' position. Turn on water supplies (2) and turn hot and cold handles (3) to open position for one minute to flush any debris from system.

B. Check all connections at arrows for leaks. Re-tighten if necessary, but do not overtighten.

SISTEMA PARA BAJAR EL AGUA DE SU SISTEMA

A. Gire la manija del desviador (1) en sentido de las manecillas del reloj a la posición 'abierto del rebosadero'. Abra los suministros de agua (2) y gire las manijas de agua caliente y fría (3) deje la posición abierta por un minuto para limpiar cualquier desecho del sistema.

B. Inspeccione todas las conexiones donde están las flechas marcadas para asegurarse que no haya filtraciones. Apriete otra vez si es necesario, pero no apriete demasiado.

RINCEZ L'INSTALLATION

A. Amenez la manette de l'inverseur (1) à la position d'écoulement sur le rebord (rim feed) en la tournant. Rétablissez l'alimentation en eau (2) et amenez les manettes d'eau chaude et d'eau froide (3) en position d'ouverture en les tournant. Laissez couler l'eau une minute pour évacuer tous les corps étrangers.

B. Vérifiez l'étanchéité de tous les raccords aux endroits identifiés par les flèches. Serrez-les de nouveau au besoin, mais évitez de trop serrer.