

# BRIZO®

80439

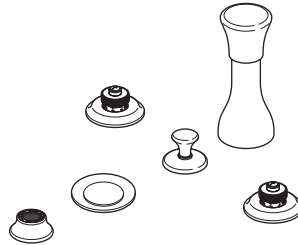
**TWO HANDLE ROSETTE BIDET VALVE & DIVERTER WITH VACUUM BREAKER AND POP-UP ASSEMBLY - LESS HANDLES**

**VÁLVULA DE DOS MANIJAS PARA BIDÉS CON BOQUILLA DE ROCIÓN Y DESVIADOR CON ROMPE-VACÍO Y DESAGÜE AUTOMÁTICO - SIN MANIJAS**

**ROBINET À DEUX MANETTES POUR BIDET AVEC GICLÉUR, INVERSEUR À BRISE-VIDE ET RENVOI MÉCANIQUE - SANS LES MANETTES**

Models/Modelos/Modèles  
68460-LHP▲  
Series/Serías/Seria  
**Rook™**

Write purchased model number here.  
Escriba aquí el número del modelo comprado.  
Inscrivez le numéro de modèle ici.

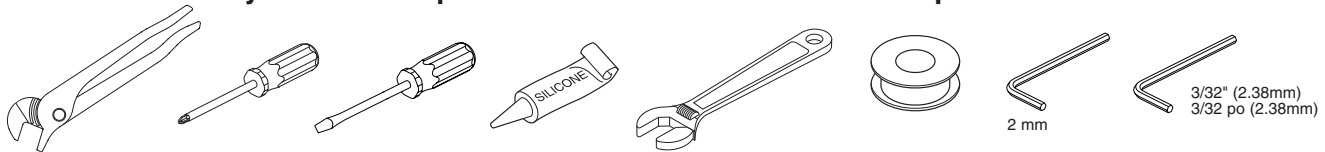


**Note:** Handle kits must be ordered separately.

**Nota:** los juegos de manijas se venden por separado.

**Note :** Manettes en kit vendues séparément.

**You may need/Usted puede necesitar/Articles dont vous pouvez avoir besoin:**



**For easy installation of your Brizo® faucet you will need:**

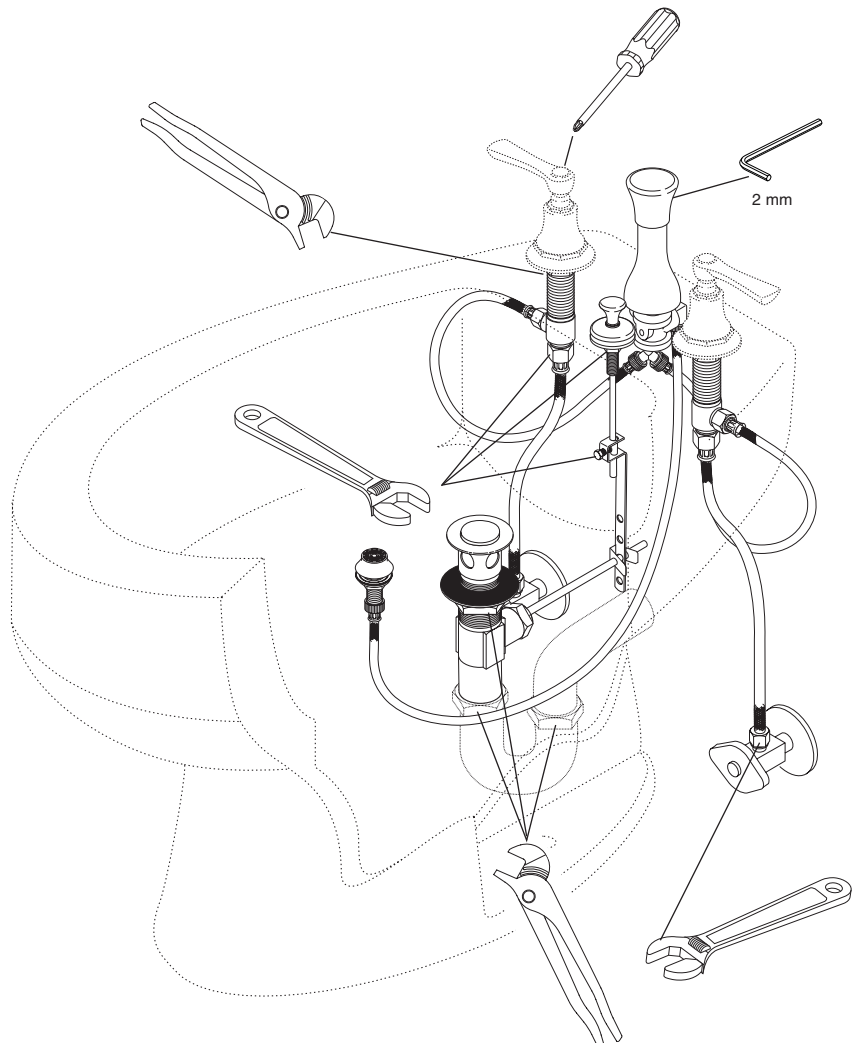
- To **READ ALL** the instructions completely before beginning.
- To **READ ALL** warnings, care, and maintenance information.
- To purchase the correct **water supply hook-up**.

**Para instalación fácil de su llave Brizo® usted necesitará:**

- **LEER TODAS** las instrucciones completamente antes de empezar.
- **LEER TODOS** los avisos, cuidados, e información de mantenimiento.
- Comprar las conexiones correctas para el **suministro de agua**.

**Pour installer votre robinet Brizo® facilement, vous devez:**

- **LIRE TOUTES** les instructions avant de débiter;
- **LIRE TOUS** les avertissements ainsi que toutes les instructions de nettoyage et d'entretien;
- Acheter le bon **nécessaire de raccordement**.



▲Specify Finish / Especificque el Acabado / Précisez le Fini

80439

## CLEANING AND CARE

Care should be given to the cleaning of this product. Although its finish is extremely durable, it can be damaged by harsh abrasives or polish. To clean, simply wipe gently with a damp cloth and blot dry with a soft towel.

## Limited Warranty on Brizo® Faucets

### Parts and Finish

All parts (other than electronic parts and batteries) and finishes of this Brizo® faucet are warranted to the original consumer purchaser to be free from defects in material and workmanship for as long as the original consumer purchaser owns the home in which the faucet was first installed or, for commercial users, for 5 years from the date of purchase.

### Electronic Parts and Batteries (if applicable)

Electronic parts (other than batteries), if any, of this Brizo® faucet are warranted to the original consumer purchaser to be free from defects in material and workmanship for 5 years from the date of purchase or, for commercial users, for one year from the date of purchase. No warranty is provided on batteries.

Delta Faucet Company will replace, FREE OF CHARGE, during the applicable warranty period, any part or finish that proves defective in material and/or workmanship under normal installation, use and service. If repair or replacement is not practical, Delta Faucet Company may elect to refund the purchase price in exchange for the return of the product. **These are your exclusive remedies.**

Delta Faucet Company recommends using a professional plumber for all installation and repair. We also recommend that you use only genuine Brizo® replacement parts.

Delta Faucet Company shall not be liable for any damage to the faucet resulting from misuse, abuse, neglect or improper or incorrectly performed installation, maintenance or repair, including failure to follow the applicable care and cleaning instructions.

Replacement parts may be obtained by calling the applicable number below or by writing to:

### In the United States and Mexico:

Delta Faucet Company  
Product Service  
55 E. 111th Street  
Indianapolis, IN 46280  
1-877-345-BRIZO (2749)  
customerservice@deltafaucet.com

### In Canada:

Masco Canada Limited, Plumbing Group  
Technical Service Centre  
350 South Edgeware Road  
St. Thomas, Ontario, Canada N5P 4L1  
1-877-345-BRIZO (2749)  
customerservice@mascocanada.com

Proof of purchase (original sales receipt) from the original purchaser must be made available to Delta Faucet Company for all warranty claims unless the purchaser has registered the product with Delta Faucet Company. This warranty applies only to Brizo® faucets manufactured after January 1, 1995 and installed in the United States of America, Canada and Mexico.

DELTA FAUCET COMPANY SHALL NOT BE LIABLE FOR ANY SPECIAL, INCIDENTAL OR CONSEQUENTIAL DAMAGES (INCLUDING LABOR CHARGES) FOR BREACH OF ANY EXPRESS OR IMPLIED WARRANTY ON THE FAUCET. Some states/provinces do not allow the exclusion or limitation of special, incidental or consequential damages, so these limitations and exclusions may not apply to you. This warranty gives you special legal rights. You may also have other rights which vary from state/province to state/province.

This is Delta Faucet Company's exclusive written warranty and the warranty is not transferable.

If you have any questions or concerns regarding our warranty, please view our Warranty FAQs at [www.Brizo.com](http://www.Brizo.com), email us at [customerservice@deltafaucet.com](mailto:customerservice@deltafaucet.com) or call us at the applicable number above.

## LIMPIEZA Y CUIDADO DE SU LLAVE

Tenga cuidado al ir a limpiar este producto. Aunque su acabado es sumamente durable, puede ser afectado por agentes de limpieza o para pulir abrasivos. Para limpiar su llave, simplemente frótelas con un trapo húmedo y luego séquela con una toalla suave.

© 2015 Masco Corporation of Indiana

## Garantía Limitada de las Llaves de Agua (grifos) Brizo®

### Piezas y acabado

Todas las piezas (excepto las piezas electrónicas y las pilas) y los acabados de esta llave de agua Brizo® están garantizados al consumidor comprador original de estar libres de defectos en material y fabricación durante el tiempo que el comprador original posea la vivienda en la que la llave de agua fue originalmente instalada o, para los consumidores comerciales, durante 5 años a partir de la fecha de compra.

### Componentes electrónicos y pilas (si aplicable)

Todas las piezas (salvo las pilas), si hay, de esta llave de agua Brizo® están garantizadas al consumidor comprador original de estar libres de defectos en materiales y fabricación durante 5 años a partir de la fecha de compra o, para los usuarios comerciales, por un año a partir de la fecha de compra. No se garantizan las pilas.

Delta Faucet Company reemplazará, SIN CARGO, durante el período de garantía aplicable, cualquier pieza o acabado que pruebe tener defectos de material y/o fabricación bajo la instalación, uso y servicio normal. Si la reparación o su reemplazo no es práctico, Delta Faucet Company tiene la opción de reembolsarle su dinero por la cantidad del precio de compra a cambio de la devolución del producto. **Estos son sus únicos recursos.**

Delta Faucet Company recomienda que use los servicios de un plomero profesional para todas las instalaciones y reparaciones. También le recomendamos que utilice sólo las piezas de repuesto originales de Brizo®.

Delta Faucet Company no será responsable por cualquier daño a la llave de agua que resulte del mal uso, abuso, negligencia o mala instalación o mantenimiento o reparación incorrecta, incluyendo el no seguir los cuidados aplicables y las instrucciones de limpieza.

Las piezas de repuesto se pueden obtener llamando al número correspondiente más abajo, o escribiendo a:

### En los Estados Unidos y México:

Delta Faucet Company  
Product Service  
55 E. 111th Street  
Indianapolis, IN 46280  
1-877-345-BRIZO (2749)  
customerservice@deltafaucet.com

### En Canadá:

Masco Canada Limited, Plumbing Group  
Technical Service Centre  
350 South Edgeware Road  
St. Thomas, Ontario, Canada N5P 4L1  
1-877-345-BRIZO (2749)  
customerservice@mascocanada.com

La prueba de compra (recibo original) del comprador original debe ser disponible a Delta Faucet Company para todos los reclamos a menos que el comprador haya registrado el producto con Delta Faucet Company. Esta garantía le aplica sólo a las llaves de agua de Brizo® fabricadas después del 1 de enero 1995 e instaladas en los Estados Unidos de América, Canadá y México.

DELTA FAUCET COMPANY NO SE HACE RESPONSABLE POR CUALQUIER DAÑO ESPECIAL, INCIDENTAL O CONSECUENTE (INCLUYENDO LOS GASTOS DE MANO DE OBRA) POR EL INCUMPLIMIENTO DE CUALQUIER GARANTÍA EXPRESA O IMPLÍCITA DE LA LLAVE DE AGUA. Algunos estados/provincias no permiten la exclusión o limitación de daños especiales, incidentales o consecuentes, por lo que estas limitaciones y exclusiones pueden no aplicarle a usted. Esta garantía le otorga derechos legales. Usted también puede tener otros derechos que varían de estado/provincia a estado/provincia.

Esta es la garantía exclusiva por escrito de Delta Faucet Company y la garantía no es transferible.

Si usted tiene alguna pregunta o inquietud acerca de nuestra garantía, por favor, vea nuestra sección de preguntas frecuentes FAQ sobre la garantía en [www.Brizo.com](http://www.Brizo.com), también puede enviarnos un correo electrónico a [customerservice@deltafaucet.com](mailto:customerservice@deltafaucet.com) o llámenos al número que le corresponda anteriormente incluido.

## INSTRUCTIONS DE NETTOYAGE

Il faut le nettoyer avec soin. Même si son fini est extrêmement durable, il peut être abîmé par des produits fortement abrasifs ou des produits de polissage. Il faut simplement le frotter doucement avec un chiffon humide et le sécher à l'aide d'un chiffon doux.

© 2015 Masco Corporación de Indiana

## Garantie limitée des robinets Brizo®

### Pièces et finis

Toutes les pièces (à l'exception des composants électroniques et des piles) et tous les finis de ce robinet Brizo® sont protégés contre les défauts du matériau et les vices de fabrication par une garantie qui est consentie au premier acheteur et qui demeure valide tant que celui-ci demeure propriétaire de la maison dans laquelle le robinet a été installé. Dans le cas d'une utilisation commerciale, la garantie est de 5 ans à compter de la date d'achat.

### Composants électroniques et piles (le cas échéant)

Si ce robinet Brizo® comporte des composants électroniques, ces composants (à l'exception des piles) sont protégés contre les défauts du matériau et les vices de fabrication par une garantie consentie au premier acheteur qui est d'une durée de 5 ans à compter de la date d'achat. Dans le cas d'une utilisation commerciale, la garantie est d'un an à compter de la date d'achat. Aucune garantie ne couvre les piles.

Delta Faucet Company remplacera, GRATUITEMENT, pendant la période de garantie applicable, toute pièce ou tout fini qui présentera une défectuosité du matériau et/ou un vice de fabrication pour autant que le robinet ait été installé, utilisé et entretenu normalement. S'il est impossible de réparer ou de remplacer le robinet, Delta Faucet Company pourra décider de rembourser le prix d'achat du produit pour autant que celui-ci lui soit retourné. **Il s'agit de vos seuls recours.**

Delta Faucet Company recommande de confier l'installation et la réparation à un plombier professionnel. Nous vous recommandons également d'utiliser uniquement des pièces de rechange authentiques Brizo®.

Delta Faucet Company se dégage de toute responsabilité à l'égard des dommages causés au robinet en raison d'un mauvais usage, d'un usage abusif, de la négligence ou de l'utilisation d'une méthode d'installation, de maintenance ou de réparation incorrecte ou inadéquate, y compris les dommages résultant du non-respect des instructions de nettoyage et d'entretien applicables.

Pour obtenir des pièces de rechange, veuillez appeler au numéro applicable ci-dessous ou écrire à l'adresse applicable ci-dessous.

### Aux États-Unis et au Mexique :

Delta Faucet Company  
Product Service  
55 E. 111th Street  
Indianapolis, IN 46280  
1-877-345-BRIZO (2749)  
customerservice@deltafaucet.com

### Au Canada:

Masco Canada Limited, Plumbing Group  
Technical Service Centre  
350 South Edgeware Road  
St. Thomas, Ontario, Canada N5P 4L1  
1-877-345-BRIZO (2749)  
customerservice@mascocanada.com

La preuve d'achat (reçu original) du premier acheteur doit être présentée à Delta Faucet Company pour toutes les demandes en vertu de la garantie, sauf si le produit a été enregistré auprès de Delta Faucet Company. La présente garantie s'applique uniquement aux robinets Brizo® fabriqués après le 1er janvier 1995 et installés aux États-Unis d'Amérique, au Canada et au Mexique.

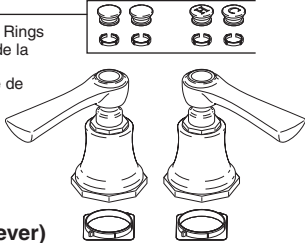
DELTA FAUCET COMPANY SE DÉGAGE DE TOUTE RESPONSABILITÉ À L'ÉGARD DES DOMMAGES PARTICULIERS, CONSÉCUTIFS OU INDIRECTS (Y COMPRIS LES FRAIS DE MAIN-D'OEUVRE) QUI POURRAIENT RÉSULTER DE LA VIOLATION D'UNE GARANTIE IMPLICITE OU EXPLICITE QUELCONQUE SUR LE ROBINET. Dans les États ou les provinces où il est interdit de limiter ou d'exclure la responsabilité à l'égard des dommages particuliers, consécutifs ou indirects, les limites et les exclusions susmentionnées ne s'appliquent pas. La présente garantie vous donne des droits précis qui peuvent varier selon l'État ou la province où vous résidez. La présente garantie écrite est la garantie exclusive offerte par Delta Faucet Company et elle n'est pas transférable.

Si vous avez des questions ou des préoccupations en ce qui concerne notre garantie, veuillez consulter la page Warranty FAQs à [www.Brizo.com](http://www.Brizo.com), faire parvenir un courriel à [customerservice@deltafaucet.com](mailto:customerservice@deltafaucet.com) ou nous appeler au numéro applicable.

© 2015 Division de Masco Indiana

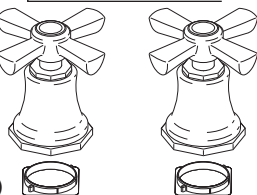
**Handles (sold separately)**  
**Manijas (se vende por separado)**  
**Manettes (vendu séparément)**

**RP78584▲**  
 Buttons & Friction Rings  
 Botóns y Argolla de la Fricción  
 Boutons et boucle de frottement



**HL5360▲ (Lever)**  
 Handles & Glide Rings  
 Manijas y aros deslizantes  
 Manettes et anneaux de glissement

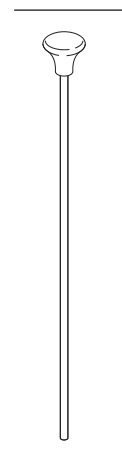
**RP78584▲**  
 Buttons & Friction Rings  
 Botóns y Argolla de la Fricción  
 Boutons et boucle de frottement



**HX5361▲ (Cross)**  
 Handles & Glide Rings  
 Manijas y aros deslizantes  
 Manettes et anneaux de glissement

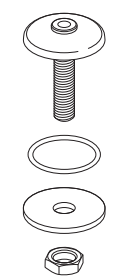
**RP44193**  
 Gasket, Nut & Washer  
 Empaque, Tuerca y Arandela  
 Joint, écrou et rondelle

**RP63701**  
 Hot Side End Valve  
 Válvula lado caliente extremo  
 Soupape d'extrémité du côté chaud



**RP48451**  
 Outlet Hose  
 Manguera de Salida  
 Flexible de sortie

**RP81125▲**  
 Lift Rod  
 Barra de Alzar  
 Tige de Manoeuvre



**RP81126▲**  
 Rod Guide Assembly (Complete)  
 Ensemble de la Barra de Guía  
 Guide-Tirette (Complet)

**RP63514▲**  
 Diverter Handle & Set Screw  
 Manija Desviadora y Tornillo de Ajuste  
 Manette d'inverseur et vis de calage

**RP48448▲**  
 Diverter Body  
 Cuerpo Desviador  
 Corps d'inverseur

**RP48449**  
 Diverter Valve / Vacuum Breaker, complete  
 Válvula Desviadora / Rompevacío, completa  
 Inverseur / Brise-vide complet

**RP61825**  
 Valve Cartridge, Hot Side  
 Cartucho de la Válvula, Lado Caliente  
 Cartouche de soupape, eau chaude

**RP63703**  
 Mounting Nut  
 Tuerca de montaje  
 Écrou de montage

**RP48450**  
 "Y" Connector w/Gasket  
 Conexión "Y" con Empaque  
 Raccord en Y avec joint

**RP48442**  
 Wrench & Rosette  
 Llave y Rociador  
 Clé et Ajustage

**RP48443▲**  
 Spray Head, Rosette, Gasket, Nut & Washer  
 Cabeza de Rociador, Flor, Empaque, Tuerca y Arandela  
 Tête de gicleur, gicleur, joint, écrou et rondelle

**RP28653▲**  
 Metal Pop-Up Assembly Less Lift Rod  
 Ensemble de Metal del Desagüe Automático Menos la Barra de Alzar  
 Renvoi mécanique en métal sans la tige de manoeuvre

**RP5648▲**  
 Stopper  
 Tapón  
 Bonde

**RP23060▲**  
 Flange  
 Reborde  
 Collettere

**RP6142**  
 Gasket  
 Empaque  
 Joint

**RP6140**  
 Nut & Washer  
 Tuerca y Arandela/  
 Roldana  
 Écrou et rondelle

**RP12516**  
 Strap & Screw  
 Barra Chata y Tornillo  
 Feuillard et vis

**RP6132**  
 Nut  
 Tuerca  
 Écrou

**RP12517**  
 Horizontal Rod & Clip  
 Barra Horizontal y Gancho  
 Tige horizontale et agrafe

**RP6130**  
 Pivot Seat & Gasket  
 Asiento de Pivote y Empaque  
 Joint et siège du pivot

**RP81127▲**  
 Handle Base, Spline Adapter, Screw, Nut & Gasket

Base de la manija, adaptador estriado, tornillo, tuerca y empaque

Base de manette, adaptateur crénelé, vis, écrou et joint

**RP63702**  
 Cold Side End Valve  
 Válvula lado frío extremo  
 Soupape d'extrémité côté froid

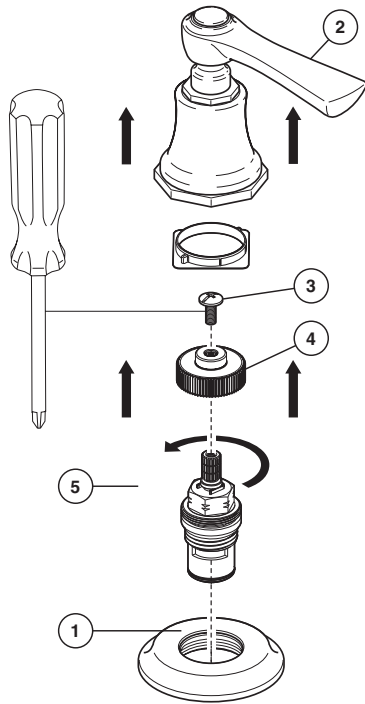
**RP61824**  
 Valve Cartridge, Cold Side  
 Cartucho de la Válvula, Lado Frío  
 Cartouche de soupape, eau froide

**RP63703**  
 Mounting Nut  
 Tuerca de montaje  
 Écrou de montage

**RP48446**  
 Hose  
 Manguera  
 Flexible

**RP48451**  
 Outlet Hose  
 Manguera de Salida  
 Flexible de sortie

▲Specify Finish / Especificque el Acabado / Précisez le Fini

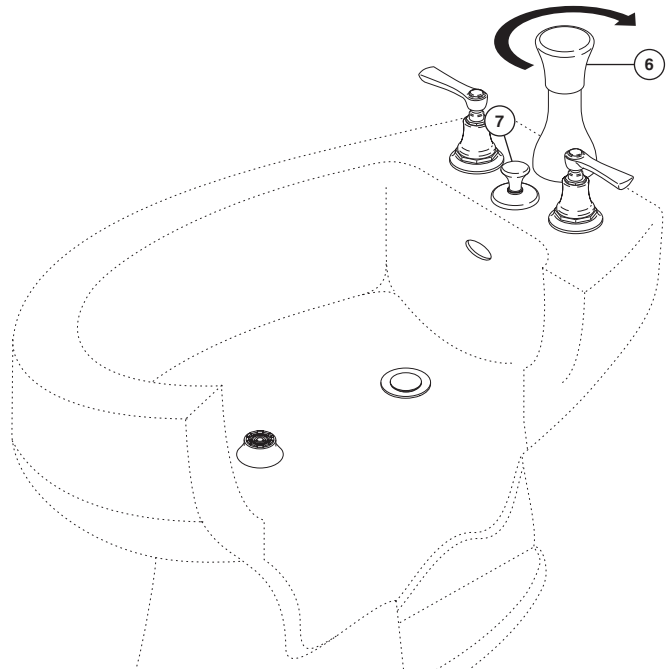


## MAINTENANCE

### SHUT OFF WATER SUPPLIES BEFORE SERVICING VALVE ASSEMBLIES.

If your bidet faucet leaks out of rim feed area, or from rosette sprayer, or around handle body area, replace valve cartridge (1).

- Pull up on handle (2) to remove. **NOTE: It is best if you pull straight up on the handle.**
- Remove screw (3) and spline adapter (4).
- Remove cartridge (1) by turning it counterclockwise with a 17 mm or 11/16" hex socket wrench.
- Install new cartridge and tighten firmly but do not over tighten.
- Reinstall other parts in reverse order.



## OPERATING INSTRUCTIONS

- Check to be sure diverter valve handle (6) is in the rim feed position (turned fully clockwise).
- Turn on hot and cold water valves and adjust for desired temperature.
- To divert to rosette spray, slowly turn diverter handle fully counterclockwise. **Note: It is normal for a little water to come out of rim feed hole when system is in rosette spray position and vice versa.**
- To fill bowl, pull up on lift rod knob (7). **IMPORTANT: THE DIVERTER VALVE SHOULD ALWAYS BE LEFT IN "RIM FEED" POSITION WHEN BIDET IS NOT IN USE.**

## MANTENIMIENTO

### CIERRE LOS SUMINISTROS DE AGUA ANTES DE HACERLES MANTENIMIENTO A LAS PIEZAS DE LA VÁLVULA.

Si su llave de agua/grifo tiene una filtración o fuga de agua alrededor de la manija, reemplace el cartucho de la válvula (1).

- Hale de la manija (2) para sacarla. **NOTA: Es mejor si hala la manija directamente hacia arriba.**
- Quite el tornillo (3) y el adaptador de la lengüeta (4).
- Quite el cartucho (1) girándolo en sentido contrario al de las manecillas del reloj con una llave de casquillo hexagonal de 17 mm ó 11/16"
- Instale el nuevo cartucho y apriete con firmeza, pero no demasiado.
- Reinstale las otras piezas en orden inverso.

## INSTRUCCIONES PARA SU FUNCIONAMIENTO

- Inspeccione para asegurarse que la manija de la válvula desviadora (6) está en la posición que admite agua/rebosadero abierto. (completamente girado en la misma dirección de las manecillas del reloj).
- Abra las válvulas de agua caliente y fría y ajústelas a la temperatura deseada.
- Para desviar el fluido del agua al rociador, gire lentamente la manija del desviador completamente en la dirección opuesta a las manecillas del reloj. **Nota: Es normal que algo de agua salga por el agujero del rebosadero cuando el sistema está en la posición de rociado y vice versa.**
- Para llenar la taza, levante la perilla de la barra (7). **IMPORTANTE: LA VÁLVULA DESVIADORA SIEMPRE DEBE PERMANECER EN LA POSICIÓN CON EL 'REBOSADERO ABIERTO' CUANDO EL BIDET NO ESTÁ EN USO.**

## ENTRETIEN

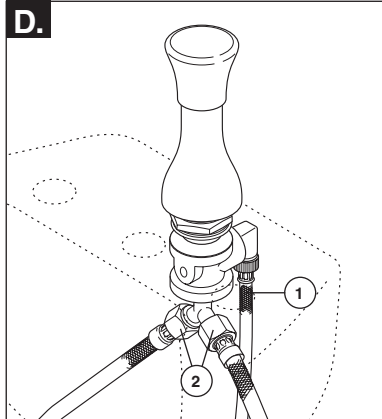
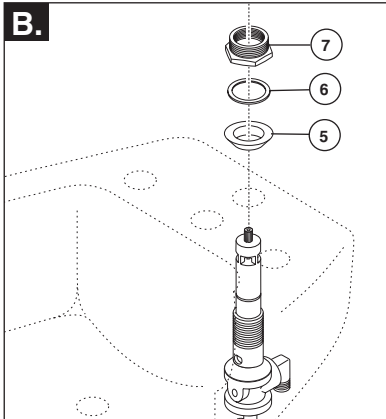
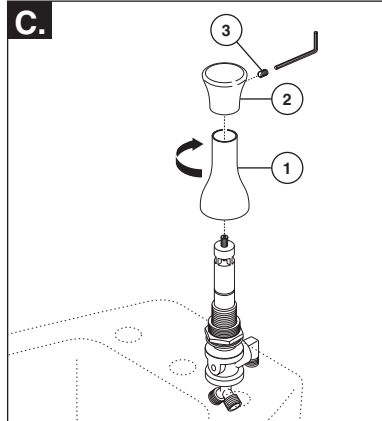
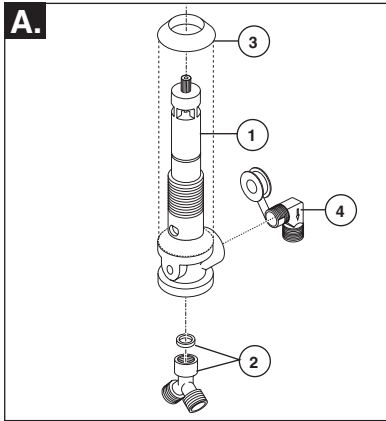
### COUPEZ L'ALIMENTATION EN EAU AVANT D'ENTREPRENDRE L'ENTRETIEN DES SOUPAPES

Si le robinet du bidet fuit sur le rebord de la cuvette, par le gicleur ou par le pourtour du corps de manette, remplacez la cartouche (1).

- Tirez la manette vers le haut (2) pour l'enlever. **NOTE : Vous obtiendrez de meilleurs résultats en tirant directement sur la manette.**
- Enlevez la vis (3) et l'adaptateur cannelé (4).
- Enlevez la cartouche (1) en la tournant dans le sens antihoraire avec une clé hexagonale à douille 17 mm ou 11/16 po.
- Montez la cartouche neuve et serrez-la solidement. Prenez garde de trop serrer.
- Reposez les autres pièces dans l'ordre inverse à celui de leur dépose.

## MODE D'EMPLOI

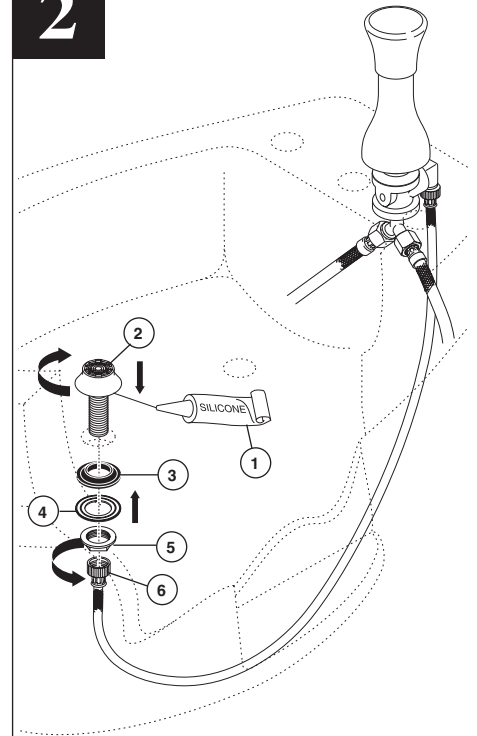
- Assurez-vous que la manette de l'inverseur (6) est à la position d'écoulement sur le rebord (rim feed). Elle doit être tournée à fond dans le sens antihoraire.
- Ouvrez les robinets d'eau chaude et d'eau froide, puis réglez la température de l'eau.
- Pour diriger l'eau vers le gicleur, tournez la manette de l'inverseur à fond lentement dans le sens antihoraire. **Note : il est normal qu'un peu d'eau s'écoule sur le bord de la cuvette alors que la manette est en position d'alimentation du gicleur et vice versa.**
- Pour remplir la cuvette, tirez sur le bouton de la tirette (7). **IMPORTANT : L'INVERSEUR DOIT ÊTRE EN POSITION D'ÉCOULEMENT SUR LE BORD DE LA CUVETTE (RIM FEED) LORSQUE LE BIDET EST INUTILISÉ.**

**1**

### INSTALLATION OF DIVERTER VALVE/VACUUM BREAKER

Note: Please refer to bidet bowl installation instructions to identify hole location for diverter valve. Hole size must be 1-1/8" diameter minimum.

- A.** Assemble diverter valve (1) with "Y" and gasket (2) as shown in illustration. Slide one rubber cone washer (3), with smaller tapered end pointing up, onto diverter valve stem. Apply plumber tape or plumber's putty to elbow (4) and connect to diverter valve (1).
- B.** Insert valve from underneath and fasten into position using cone washer (5) with smaller tapered end pointing down, friction washer (6), and nut (7). Tighten securely making sure cone washers are centered and pressed into hole.
- C.** Assemble escutcheon trim (1) by threading it onto diverter valve. Place handle (2) onto diverter valve stem and secure by tightening set screw (3) with allen wrench provided.
- D.** Attach 24" hose assembly (1) to elbow and one 12" hose assembly (2) to each of the "Y" threaded connections. Tighten connections firmly, but do not over tighten.

**2**

### INSTALLATION OF ROSETTE SPRAY

Apply silicone bead (1) under rosette (2). Insert rosette into appropriate hole in bidet bowl. Slide rubber washer (3), cone side up, & metal washer (4) onto nipple from underneath and tighten firmly with nut (5). Wipe off any excess silicone from around rosette. Assemble 24" hose (6) from elbow on diverter to nipple of rosette sprayer. Tighten connection firmly, but do not over tighten.

### INSTALACIÓN DEL DESVIADOR DE LA VÁLVULA/ROMPEVACÍO

Nota: Por favor lea las instrucciones para la instalación de la taza del bidet e identifique la ubicación del agujero para la válvula desviadora. El tamaño del agujero debe ser mínimo 1-1/8" de diámetro.

- A.** Ensamble el desviador de la válvula (1) con la "Y" y el empaque (2) como se muestra en la ilustración. Deslice una arandela cónica de goma (3), con el extremo estrecho más pequeño, en la válvula desviadora completamente hasta la base. Aplique la cinta del plomero para codear (4) y para instalarlo en la válvula de desviador (1).
- B.** Introduzca la válvula desde la parte de abajo y asegúrela en su sitio usando una arandela cónica (5), con el extremo estrecho más pequeño hacia abajo, la arandela de fricción (6), y la tuerca (7). Apriete bien asegurando que las arandelas estén centradas y presionadas en el orificio.
- C.** Ensamble la chapa de accesorio (1) enroscándola en la válvula desviadora. Coloque la manija (2) en la espiga de la válvula desviadora apretando el tornillo de ajuste (3) con la llave allen incluida.
- D.** Fije el ensamble de la manguera de 24" (1) al codo y el ensamble de la manguera de 12" (2) a cada conexión enroscada de la "Y". Apriete firmemente las conexiones pero no apriete demasiado.

### INSTALACIÓN DE LA FLOR PARA EL ROCIADOR

Aplique el silicón (1) debajo de la flor del rociador (2). Introduzca la flor del rociador dentro del agujero que le corresponde en la taza del bidet. Deslice la arandela de goma (3), con el extremo cónico hacia arriba, y la arandela de metal (4) en la entrerrosca por debajo y apriete firmemente con la tuerca (5). Limpie apagado cualquier exceso de silicón alrededor la flor del rociador. Ensamble la manguera de 24" (6) desde el desviador del tubo acodado hasta la entrerrosca de la flor del rociador. Apriete la conexión firmemente pero no sobre apriete.

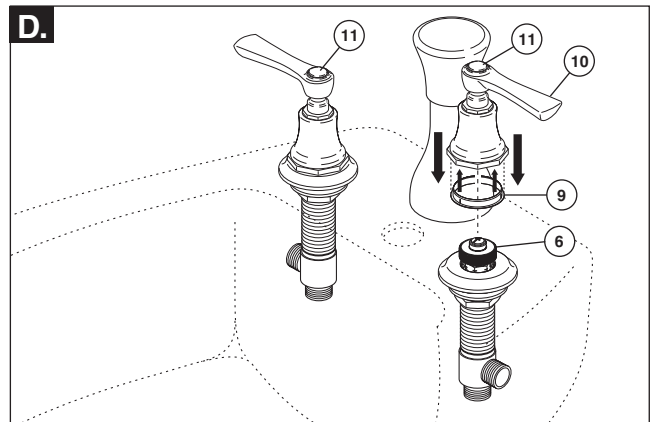
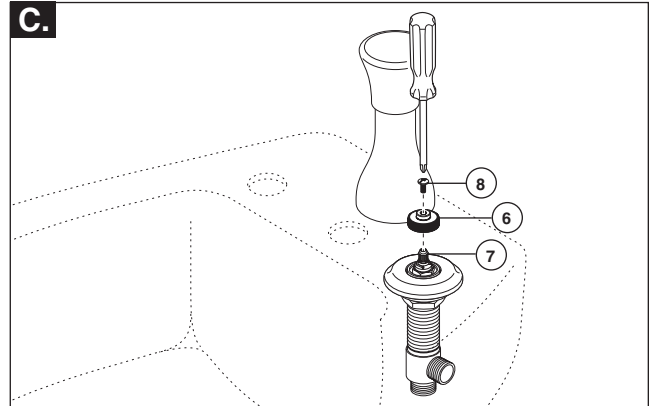
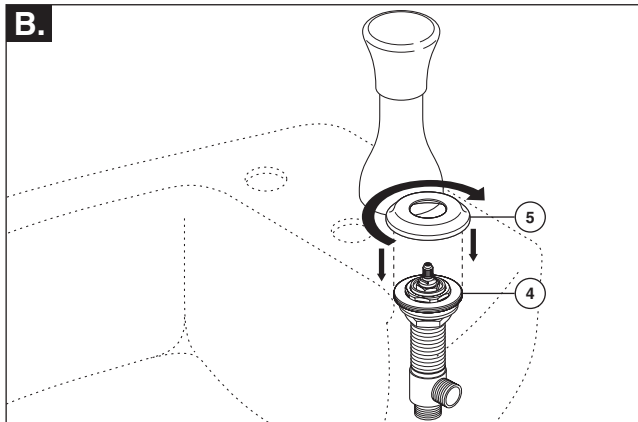
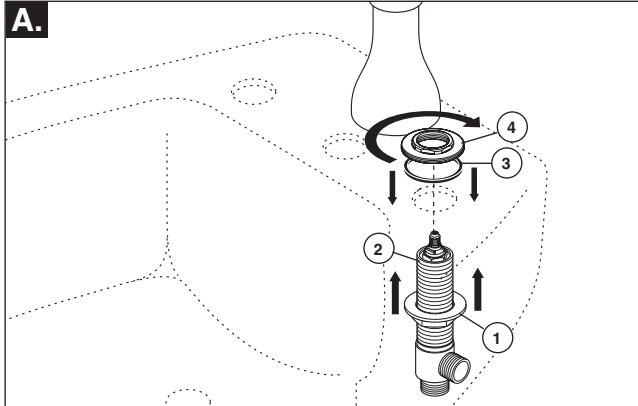
### INSTALLATION DE L'INVERSEUR AVEC BRISE-VIDE

Note : veuillez consulter les instructions d'installation de la cuvette du bidet pour localiser le trou destiné à l'inverseur. Le trou doit avoir un diamètre d'au moins 1-1/8 po.

- A.** Assemblez l'inverseur (1) avec le raccord en « Y » et le joint (2) comme le montre la figure. Glissez une rondelle d'étanchéité conique en caoutchouc (3) sur l'inverseur, jusqu'à la base; l'extrémité la plus petite du cône doit pointer vers le haut. Appliquez du ruban de plomberie sur le coude (4) et vissez le coude dans l'inverseur (1).
- B.** Introduisez l'inverseur par le dessous et fixez-le en place à l'aide de la rondelle conique (5) (l'extrémité la plus petite doit pointer vers le haut), de la rondelle de frottement (6) et de l'écrou (7). Serrez solidement en vous assurant que les rondelles d'étanchéité coniques sont centrées et bien calées dans le trou.
- C.** Montez la rosace (1) en la vissant sur l'inverseur. Placez la manette (2) sur la tige de manœuvre de l'inverseur et fixez-la en serrant la vis de calage (3) à l'aide de la clé Allen fournie.
- D.** Fixez le tuyau souple de 24 po (1) au coude et un tuyau souple de 12 po (2) à chaque extrémité fileté du raccord en « Y ». Serrez les joints solidement, mais pas excessivement.

### INSTALLATION DU GICLÉUR

Appliquez le silicone (1) sous le gicleur (2). Introduisez le gicleur dans le trou approprié de la cuvette du bidet. Par le dessous, introduisez la rondelle en caoutchouc (3), cône vers le haut, et la rondelle en métal (4) dans le mamelon, puis serrez l'écrou (5) solidement. Effacez n'importe quel silicone excessif de autour le gicleur. Raccordez le flexible de 24 po (6) fixé au raccord coudé de l'inverseur, au mamelon du gicleur. Serrez le raccord solidement, mais évitez de serrer excessivement.

**3**

### INSTALLATION OF VALVE ASSEMBLIES & TRIM

**Note:** Holes for valves must be 1-1/8" diameter minimum and must be at least 5" apart. Look for a blue label or dot on cold valve assembly and red label or dot on hot valve assembly and install them on appropriate side.

- A.** Install mounting nut (1) onto end valve shank (2). Position gasket (3) into the groove of adapter nut (4). Place the end valve shank through mounting hole from the bottom. From the top, thread the adapter nut (4) onto the shank until it stops. From underneath, securely tighten the mounting nut.
- B.** Thread escutcheon (5) over adapter (4) and tighten, but do not overtighten.

- C.** Place spline adapter (6) over valve stem (7) and secure with screw (8). Repeat steps A, B & C for the other end valve.

- D. NOTE: Handles sold separately.** Place glide ring (9) into the groove in the bottom of handle (10). Place handle over end valve spline adapter (6) and onto escutcheon. Make sure handle is properly seated over the spline. The internal magnet will keep the handle in place. Repeat this step for the other handle. **NOTE: If handle needs removed to adjust the position, it is best to pull straight up on it to remove it.** **NOTE: Handles ship with two pairs of interchangeable handle inserts (11) with, and without "H" & "C" markings.**

### INSTALACIÓN DE LOS ENSAMBLES DE LA VÁLVULA Y ACCESORIO

**Nota:** Los agujeros para las válvulas deben tener un diámetro mínimo de 1-1/8" y deben tener por lo menos 5" de espacio entre sí. Busque una etiqueta azul o una marca en el ensamble de la válvula del agua fría y una marca roja en el ensamble del agua caliente e instáloslos en el lado apropiado.

- A.** Instale la tuerca de montaje (1) en la espiga de la válvula extrema (2). Coloque el empaque (3) en la ranura del adaptador (4). Coloque la espiga de la válvula extrema a través del orificio de montaje por la parte inferior. Desde la parte superior, atornille el adaptador (4) en la espiga hasta que no dé más vuelta. De debajo, apriete con seguridad la tuerca de montaje.
- B.** Coloque las chapa de cubierta (5) sobre los adaptador (4) y apriétela, pero no demasiado.

- C.** Coloque los adaptadores de las lengüetas (6) sobre las espigas de las válvulas (7) y fije con los tornillos (8). Repita los pasos A, B y C para la otra válvula del extremo.

- D. NOTA: Handles se vende por separado.** Coloque la argolla deslizable (9) en la ranura en la parte inferior de la manija (10). Coloque la manija sobre la lengüeta de la válvula extrema (6) y luego en la chapa de cubierta. Asegúrese que la manija está apropiadamente asentada sobre la lengüeta. El imán interno mantendrá la manija en su lugar. Repita en la otra manija. **NOTA: Si necesita quitar la manija para ajustar la posición, es mejor halarla directamente hacia arriba para sacarla.** **Nota: las manijas se envían con dos pares de insertos intercambiables para los mangos (11), con y sin marcas "C" y "H".**

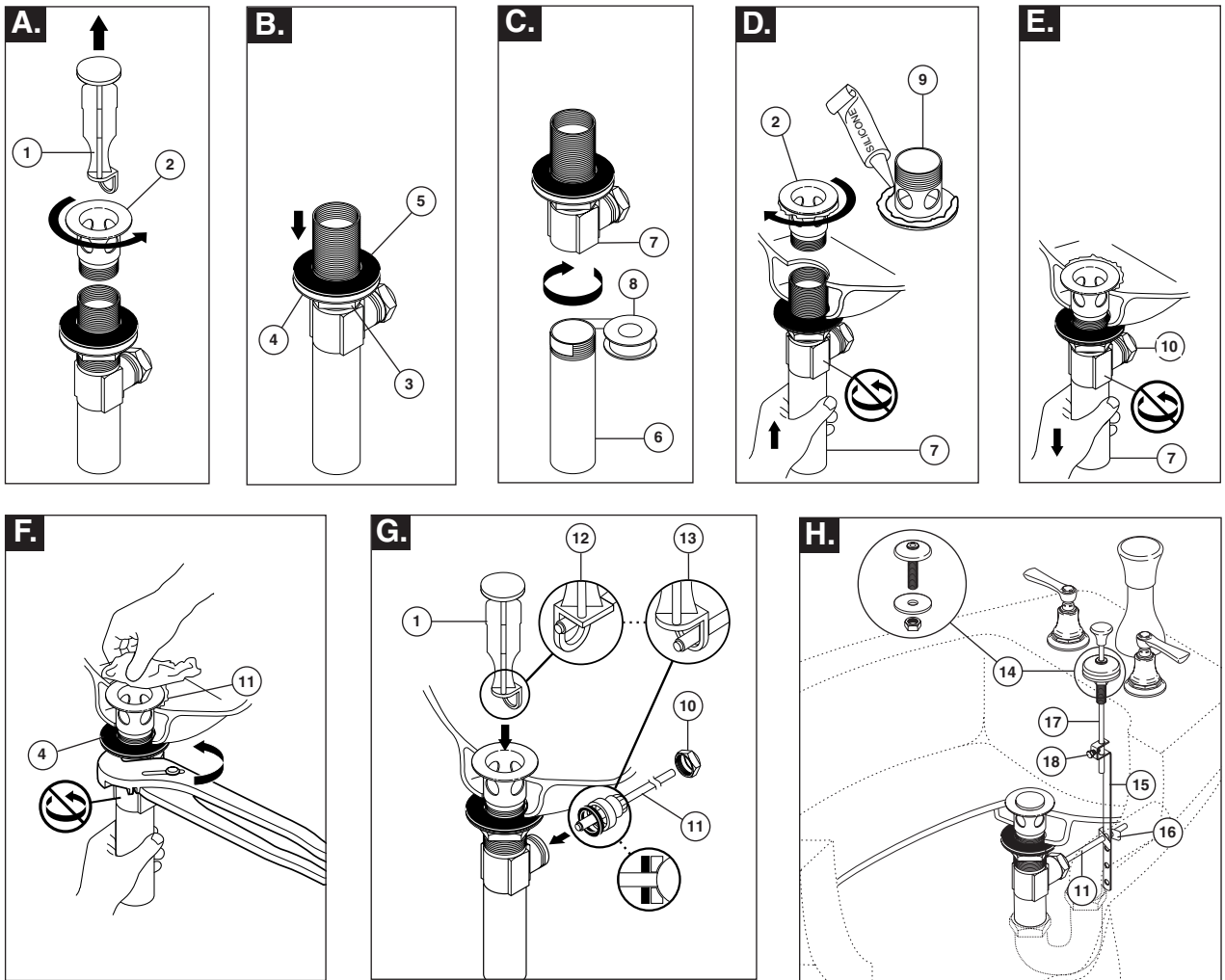
### INSTALLATION DES SOUPAPES ET DES PIÈCES DE FINITION

**Note :** les trous destinés aux soupapes doivent avoir 1-1/8 po de diamètre et être espacés d'au moins 5 pouces. Installez les soupapes d'eau froide et d'eau chaude du bon côté en vous servant des points ou des étiquettes de couleur bleu et de couleur rouge pour vous guider.

- A.** Installez l'écrou de support (1) sur l'extrémité de la tige de la soupape (2). Placez le joint (3) dans la rainure de l'adaptateur (4). Introduisez la tige de la soupape dans le trou de montage par-dessous. Par-dessus, vissez l'adaptateur (4) sur la tige jusqu'à ce qu'il se bloque. Par-dessous, serrez l'écrou de montage solidement.
- B.** Placez les plaque de finition (5) sur les adaptateur (4) et serrez-les. Prenez garde de trop serrer.

- C.** Placez les adaptateur cannelés (6) sur les tiges de soupape (7) et fixez-les avec les vis (8). Répétez les étapes A, B et C pour l'autre valve d'extrémité

- D. NOTE: Handles vendu séparément.** Placez l'anneau de glissement (9) dans la rainure en dessous de la manette (10). Placez la manette sur les cannelures de la soupape (6) et sur la plaque de finition. Assurez-vous que la manette est bien calée sur les cannelures. L'aimant interne maintiendra la manette en place. Répétez cette étape pour l'autre poignée. **NOTE : Si vous devez enlever la manette pour en modifier l'orientation, la meilleure façon de le faire est de tirer directement sur celle-ci.** **Note : Les manettes sont livrées avec deux paires de pièces rapportées (11) interchangeables, avec et sans inscriptions « H » et « C ».**



### METAL POP-UP

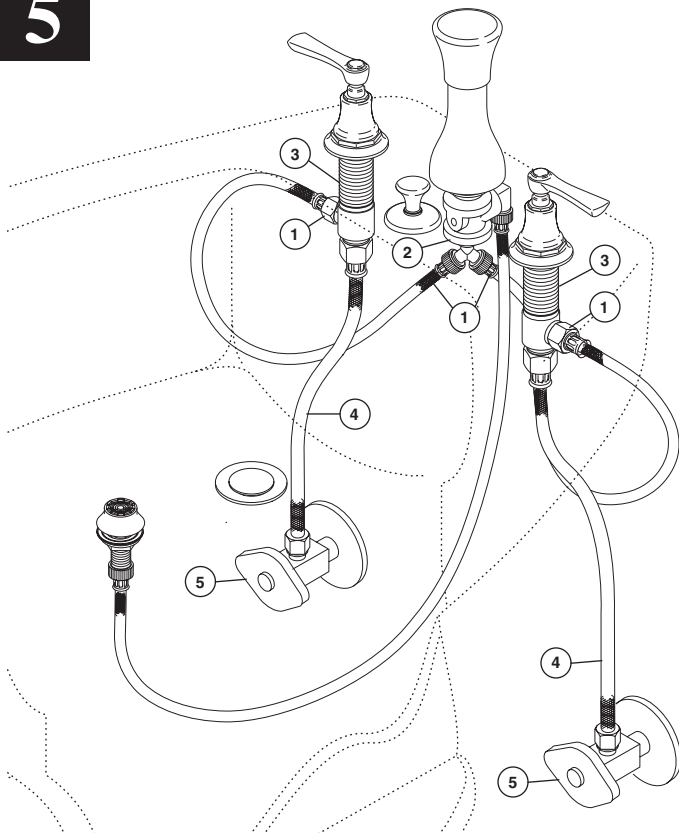
- A.** Remove stopper (1) and flange (2).
- B.** Screw nut (3) all the way down. Push washer (4) and gasket (5) down.
- C.** Remove tailpiece (6) from body (7), add plumber tape (8), replace tailpiece.
- D.** Apply silicone to underside of flange (9). Insert body (7) into sink. Screw flange (2) into body (7).
- E.** Pivot (10) must face faucet. Pull body (7) down firmly and hold in place. DO NOT TWIST.
- F.** Tighten nut/washer/gasket (4), clean off excess silicone (11). DO NOT TWIST.
- G.** Remove pivot nut (10). Install horizontal rod (11) and stopper (1) as removable (12) or non-removable (13). Hand tighten pivot nut (10).
- H.** Install rod guide assembly (14). Attach horizontal rod (11) to strap (15) using clip (16). Install lift rod (17), tighten screw (18). Connect assembly to drain.

### DESAGÜE AUTOMÁTICO DE METAL

- A.** Quite el tapón (1) y el reborde (2).
- B.** Atornille la tuerca (3) completamente hasta abajo. Empuje la arandela/roldana (4) y el empaque (5) hacia abajo.
- C.** Quite el tubo de cola (6) del cuerpo (7), aplique cinta plomero (8), coloque otra vez el tubo de cola.
- D.** Aplique silicón a la parte interior del reborde (9). Inserte el cuerpo (7) en el lavamanos. Atornille el reborde (2) en el cuerpo (7).
- E.** El pivote (10) debe de estar de frente a la llave. Hale el ensamble (7) hacia abajo firmemente y sujételo en sitio. NO LO GIRES.
- F.** Apriete la tuerca/arandela/empaque (4), limpie el exceso de silicón (11). NO LO GIRES.
- G.** Quite la tuerca del pivote (10). Instale la barra horizontal (11) y el tapón (1) como desmontable (12) o fijo (13). Apriete a mano la tuerca del pivote (10).
- H.** Instale el ensamblaje de la guía de barra (14). Una la barra horizontal (11) a la barra chata (15) utilizando el gancho (16). Instale la barra de alzar (17), apriete el tornillo (18). Conecte el ensamble al desagüe.

### RENOVI MÉCANIQUE EN MÉTAL

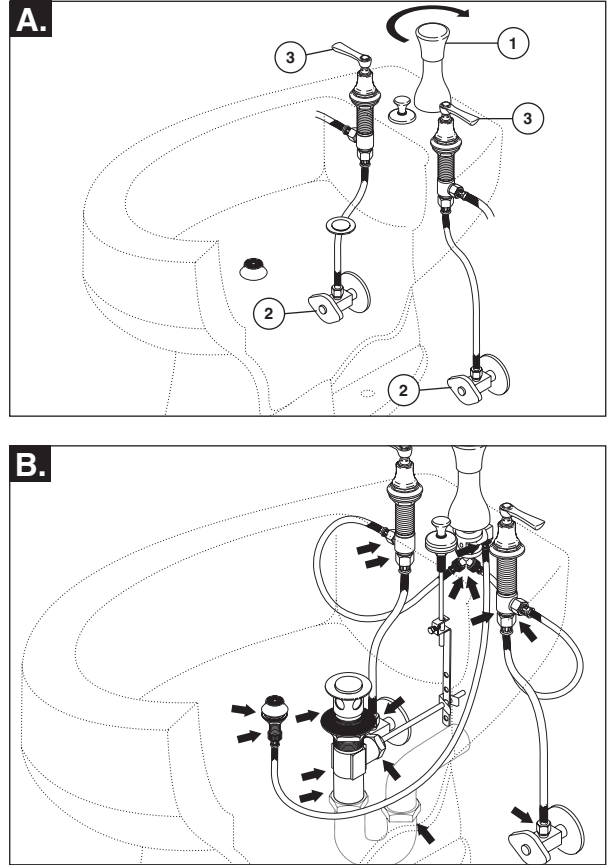
- A.** Enlevez la bonde (1) et la collerette (2).
- B.** Serrez l'écrou (3) pour le faire descen complètement. Poussez la rondelle (4) et le joint (5) vers le bas.
- C.** Enlevez le raccord droit de vidange (6) du corps (7), appliquez du ruban de plomberie (8), puis remettez le raccord droit en place.
- D.** Appliquez du composé à la silicone sous la collerette (9). Introduisez le corps (7) dans l lavabo, puis vissez la collerette (2) dans le corps (7).
- E.** Le pivot (10) doit faire face au robinet. Tirez l'ensemble (7) vers le bas fermement et maintenez-le en place. PRENEZ GARDE DE LE TORDRE.
- F.** Serrez l'écrou contre la rondelle et le joint (4), puis enlevez le surplus de composé à la silicone (11). PRENEZ GARDE DE TORDRE LE PIVOT.
- G.** Enlevez l'écrou du pivot (10). Installez la tige horizontale (11) et la bonde (1) de manière que la bonde soit amovible (12) ou non amovible (13). Serrez l'écrou (10) du pivot à la main.
- H.** Installez le montage de guide de tige (14). Fixez la tige horizontale (11) au feuillard (15) à l'aide de l'agrafe (16). Installez la tige de manoeuvre (17) et serrez la vis (18). Fixez l'ensemble au renvoi.

**5**

Connect 12" hoses (1) from "Y" on diverter valve (2) to outlets on hot & cold end valve bodies (3) as shown. Tighten firmly but do not over tighten. Connect inlet hoses (4) to hot and cold valve inlets (5) as shown. Tighten firmly but do not over tighten.

Conecte las mangueras del 12" (1) de "Y" en la válvula de desviador (2) con los enchufes en cuerpos (3) de válvula calientes y fríos según lo demostrado. Apriete firmemente pero excedente no aprietan. Conecte las mangueras de la entrada (4) con las entradas calientes y frías de la válvula (5) según lo demostrado. Apriete firmemente pero excedente no aprietan.

Raccordez les flexibles de 12 po (1) fixés au raccord en Y de l'inverseur (2), aux sorties des soupapes (3) d'eau chaude et d'eau froide. Serrez fermement, mais pas excessivement. Raccordez les flexibles d'entrée (4) aux entrées des soupapes (5) d'eau chaude et d'eau froide. Serrez fermement, mais pas excessivement.

**6**

#### FLUSH YOUR SYSTEM

- A.** Turn diverter handle (1) clockwise to 'rim feed' position. Turn on water supplies (2) and turn hot and cold handles (3) to open position for one minute to flush any debris from system.
- B.** Check all connections at arrows for leaks. Re-tighten if necessary, but do not over tighten.

#### SISTEMA PARA BAJAR EL AGUA DE SU SISTEMA

- A.** Gire la manija del desviador (1) en sentido de las manecillas del reloj a la posición 'abierto del rebosadero'. Abra los suministros de agua (2) y gire las manijas de agua caliente y fría (3) deje la posición abierta por un minuto para limpiar cualquier desecho del sistema.
- B.** Inspeccione todas las conexiones donde están las flechas marcadas para asegurarse que no haya filtraciones. Apriete otra vez si es necesario, pero no apriete demasiado.

#### RINCEZ L'INSTALLATION

- A.** Amenez la manette de l'inverseur (1) à la position d'écoulement sur le rebord (rim feed) en la tournant. Rétablissez l'alimentation en eau (2) et amenez les manettes d'eau chaude et d'eau froide (3) en position d'ouverture en les tournant. Laissez couler l'eau une minute pour évacuer tous les corps étrangers.
- B.** Vérifiez l'étanchéité de tous les raccords aux endroits identifiés par les flèches. Serrez-les de nouveau au besoin, mais évitez de trop serrer.