

BRIZO®

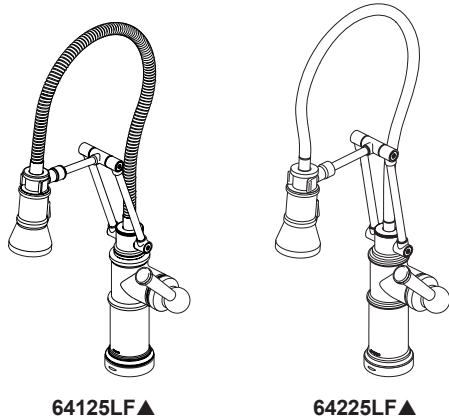
92840

ARTESSO®

Model/Modelo/Modèle

PULL-DOWN SMARTTOUCH® KITCHEN FAUCET
LLAVES DE AGUA EXTRAÍBLES SMARTTOUCH®
PARA COCINAS

ROBINET SMARTTOUCH® À BEC RÉTRACTABLE
POUR ÉVIER DE CUISINE



64125LF▲

64225LF▲

Accessory Order Only
Solo para ordenar accesorios
Accessoire livrable séparément



RP75675▲
Soap/Lotion Dispenser
Dispensador de jabón/loción
Distributeur de savon ou de lotion

Write purchased model number here.
Escriba aquí el número del modelo comprado.
Inscrivez le numéro de modèle ici.

For easy installation of your Brizo® faucet you will need to **READ ALL** warnings, care, and maintenance information before beginning.

Installation Requirements:

- Hole Diameter: 1 3/8" ± 1/4"
- Maximum Deck Thickness: 3" (76 mm)
- With Escutcheon: 2 3/4" (70 mm)
- Thin Gauged Sinks: Use Thin Deck Aid RP37490

Para facilitar la instalación de su grifo Brizo®, antes de comenzar deberá **LEER TODAS** las advertencias, información sobre el cuidado y el mantenimiento.

Requisitos para la instalación:

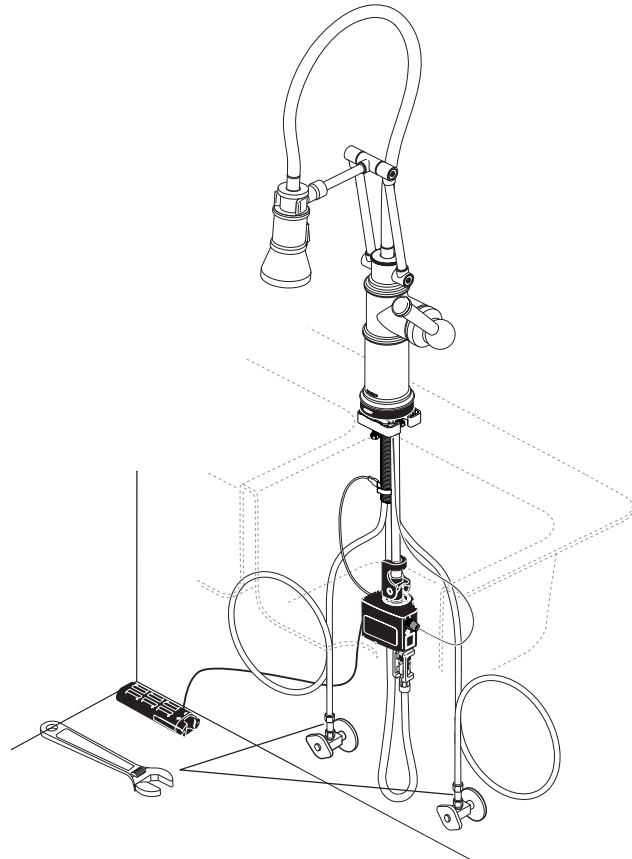
- Diámetro del agujero: 1 3/8" ± 1/4"
- Grosor máximo de la encimera: 3" (76 mm)
- Con la chapa de cubierta: 2 3/4" (70 mm)
- Para encimeras de menos grosor: Use la pieza para encimeras delgadas RP37490

Pour installer votre robinet Brizo® facilement, vous devez **LIRE TOUTES** les mises en garde ainsi que les instructions d'entretien et de maintenance avant de débuter.

Exigences d'installation :

- Diamètre du trou : 1 3/8 po ± 1/4 po
- Épaisseur maximale de la plaque : 3 po (76 mm)
- Avec plaque de finition : 2 3/4 po (70 mm)
- Éviers minces : utilisez la plaque de renfort RP37490

▲Specify Finish/Especifique el Acabado/Précisez le Fini

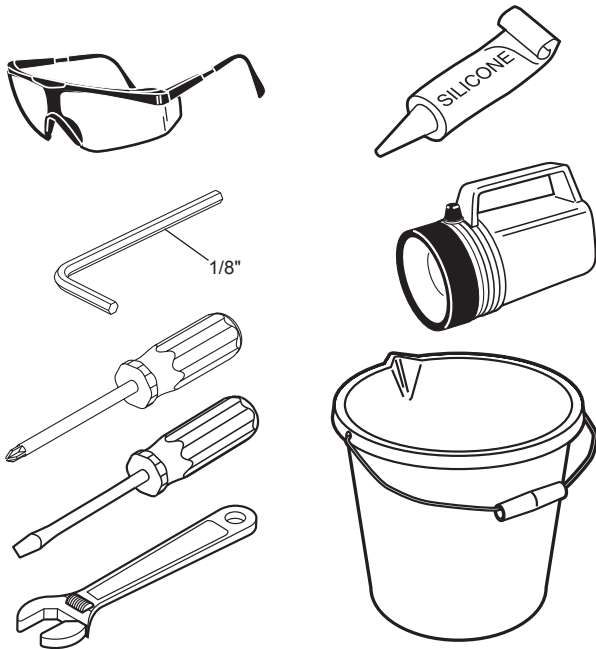


For product & installation questions, do not return to the store. For additional help, contact customer service.
Si tiene preguntas sobre el producto y su instalación, no acuda a la tienda. Para ayuda adicional, comuníquese con el departamento de servicio al consumidor.
Si vous avez des questions au sujet du produit et de l'installation, ne retournez pas au magasin. Pour obtenir de l'aide, communiquez avec le service à la clientèle.

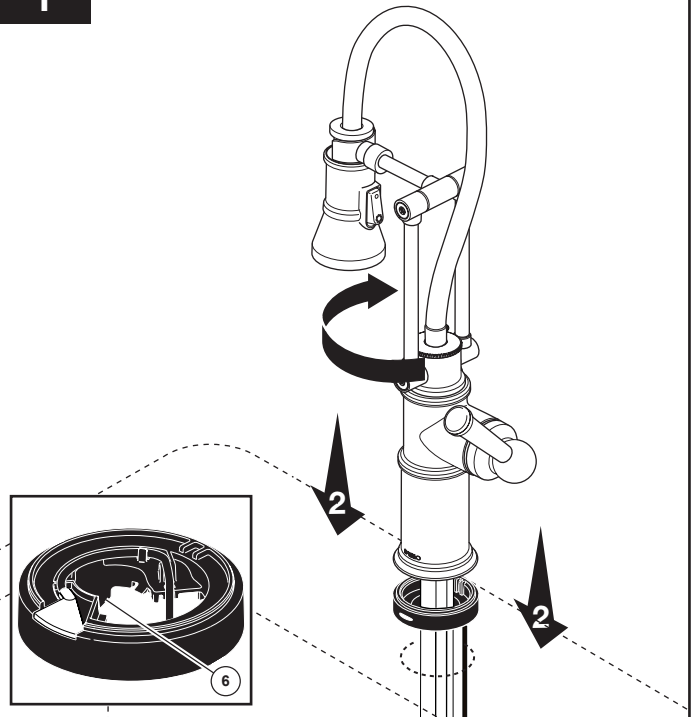


www.brizo.com
1-877-345-BRIZO (2749)
brizosupport@brizo.com

**You may need:
Usted puede necesitar:
Articles dont vous pouvez avoir besoin:**



1

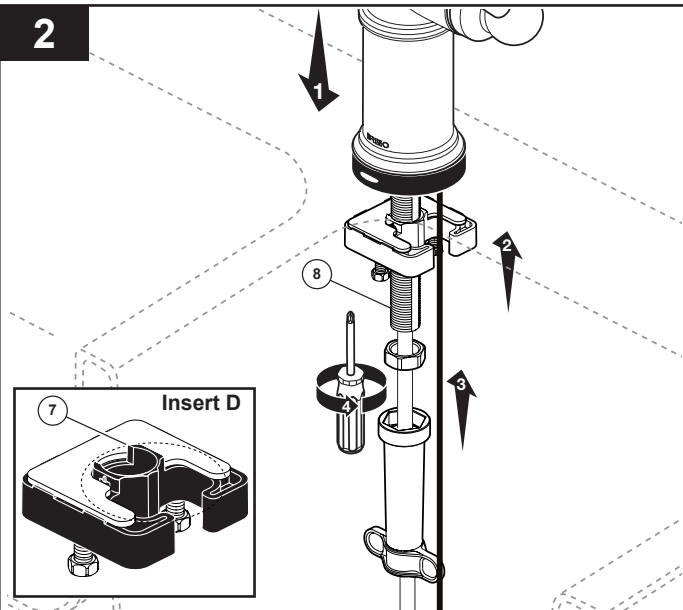


Ensure tab on base (6) is in sink hole.

Asegúrese de que la lengüeta en la base (6) esté en el orificio del fregadero.

Assurez-vous que la patte sur la base (6) se trouve dans le trou de l'évier.

2

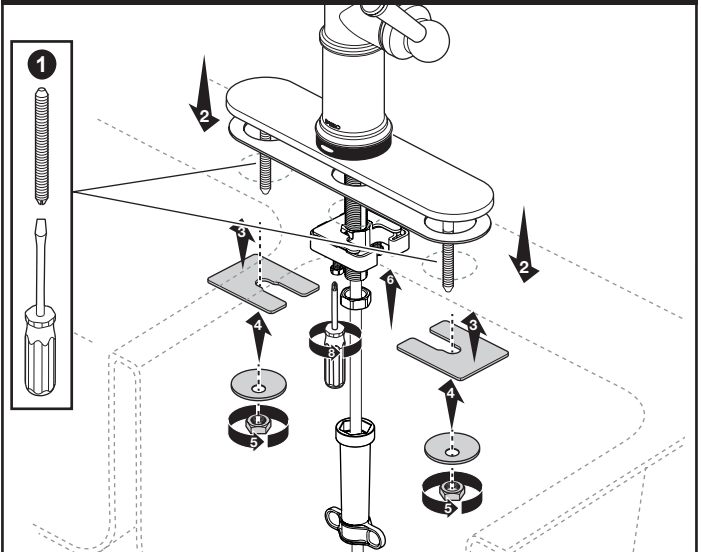


Ensure parts are oriented as shown in **Insert D**. Ensure isolation feature (7) on bracket is in sink hole. Shank (8) must not touch edge of sink to ensure proper touch operation.

Asegúrese de que las piezas están orientadas como se muestra en el **inserción D**. Asegúrese de que la pieza de aislamiento (7) ubicada en el soporte esté en el orificio del fregadero. La espiga (8) no debe tener contacto con el borde del fregadero para asegurar una operación táctil apropiada.

Assurez-vous que les pièces sont orientées comme le montre l'**insertion D**. Assurez-vous que l'isolant (7) sur le support se trouve dans le trou de l'évier. Le manchon (8) ne doit pas entrer en contact avec le bord de l'évier pour que le robinet fonctionne correctement en mode d'affleurement.

OPTIONAL ESCUTCHEON INSTALLATION / INSTALACIÓN OPCIONAL DE UNA CHAPA / INSTALLATION DE LA PLAQUE DE FINITION FACULTATIVE



Place the escutcheon and gasket under faucet, hand tighten using escutcheon washers and nuts. Mount as shown above using the mounting bracket. Tighten mounting nut securely by hand, using wrench provided. Set final position of faucet on deck. Then, using a Phillips screwdriver, tighten locking screws.

Coloque la chapa de y la junta debajo de la llave de agua/grifo, apriete a mano con las arandelas y las tuercas. Monte como se muestra arriba usando el soporte de montaje. Con la mano apriete firmemente la tuerca de montaje utilizando la llave provista. Establezca la posición final de la llave de agua en la encimera. A continuación, con un destornillador Phillips, apriete los tornillos de fijación.

Placez la plaque de finition de et le joint sous le robinet, puis immobilisez-les à l'aide des rondelles et des écrous de la plaque de finition en serrant ces derniers à la main. Montez le robinet de la manière indiquée à l'aide de la fixation de montage. Serrez l'écrou de montage solidement à l'aide de la clé fournie. Placez le robinet dans sa position définitive sur la plage. Serrez ensuite les vis de blocage avec un tournevis Phillips.

3

Install the included check valves on both hot and cold water supplies. Secure nut to supply valve and hand tighten, then one additional turn with wrench.

Instale las válvulas de retención incluidas para ambos suministros de agua, caliente y fría. Fije la tuerca a la válvula de suministro y apriete a mano, déle una vuelta adicional con la llave de tuercas.

Installez les clapets de non-retour inclus sur les tuyaux d'eau chaude et les tuyaux d'eau froide. Serrez l'écrou à la main sur le robinet d'alimentation, puis faites un tour supplémentaire à l'aide d'une clé.

4

NOTE: If you determine the PEX supply tubing for this faucet is too long and must be shorter to create an acceptable installation, follow the instruction for Custom Fit Connections.

NOTE: If you determine the PEX supply tubing for this faucet is too long and must be shorter to create an acceptable installation, follow the instruction for Custom Fit Connections.

NOTE: Si les tubes en PEX pour ce robinet sont trop longs et vous devez les sectionner. Suivez les instructions pour l'installation sur mesure des raccords.

Ensure fittings are free of debris. Secure nut to supply valve and hand tighten, then one additional turn with wrench.

Asegúrese que los accesorios estén libres de residuos. Fije la tuerca a la válvula de suministro y apriete a mano, déle una vuelta adicional con la llave de tuercas.

Assurez-vous que les raccords sont exempts de corps étrangers. Serrez l'écrou à la main sur le robinet d'alimentation, puis faites un tour supplémentaire à l'aide d'une clé.

5

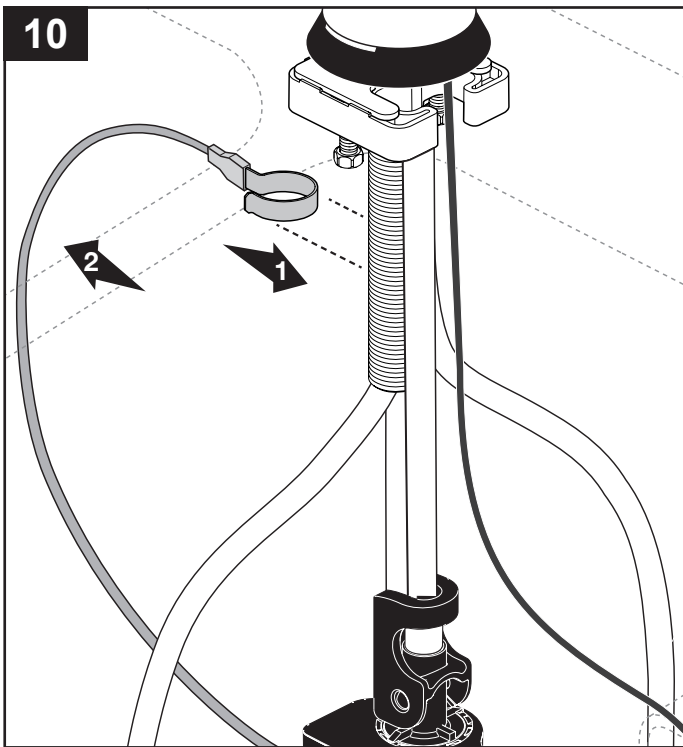
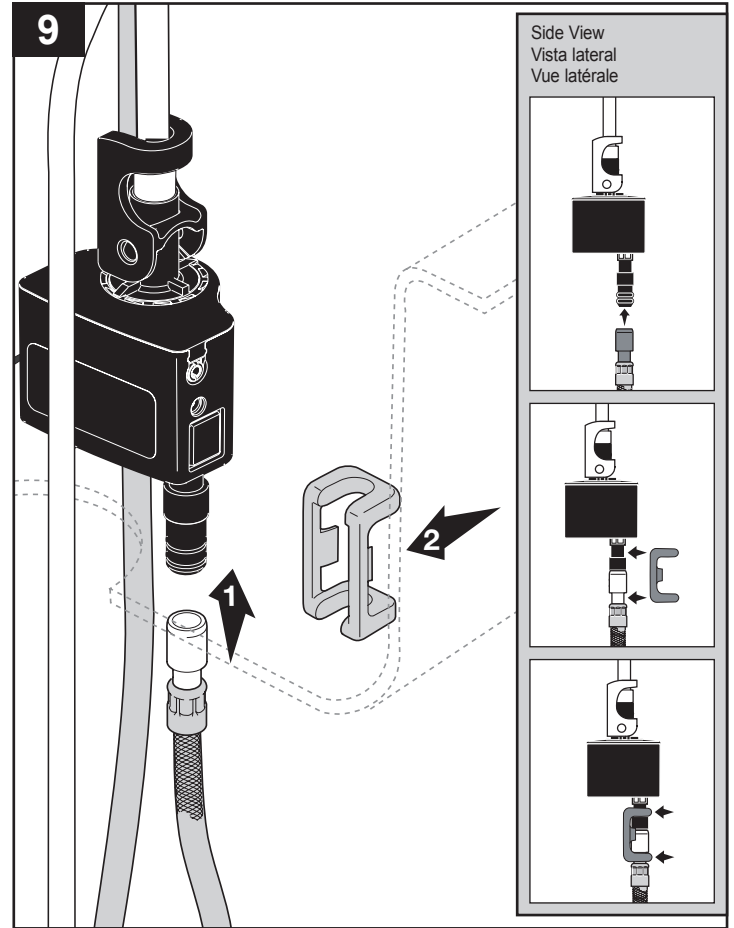
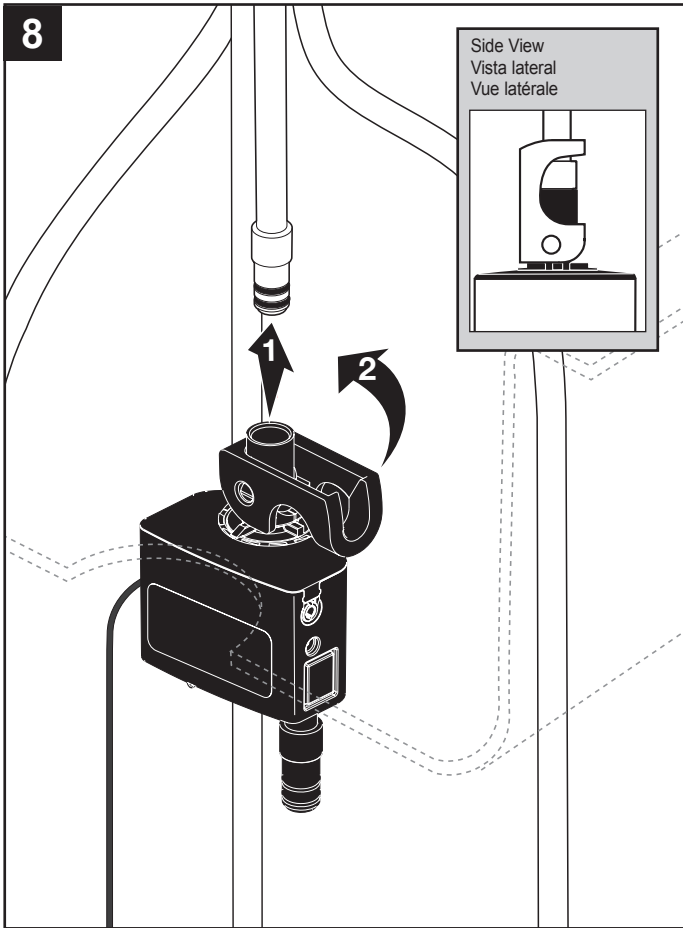
Tighten one additional turn with wrench. Use a second wrench to ensure you do not over tighten the check valves. Repeat for other side.

Apriete una vuelta adicional con una llave de herramientas. Utilice una segunda llave de herramientas para asegurar que no exceda apretar las válvulas de retención. Repita en el otro lado.

Faites un tour supplémentaire à l'aide d'une clé. Utilisez une deuxième clé pour éviter de serrer excessivement les clapets de non-retour. Répétez l'opération de l'autre côté.

6

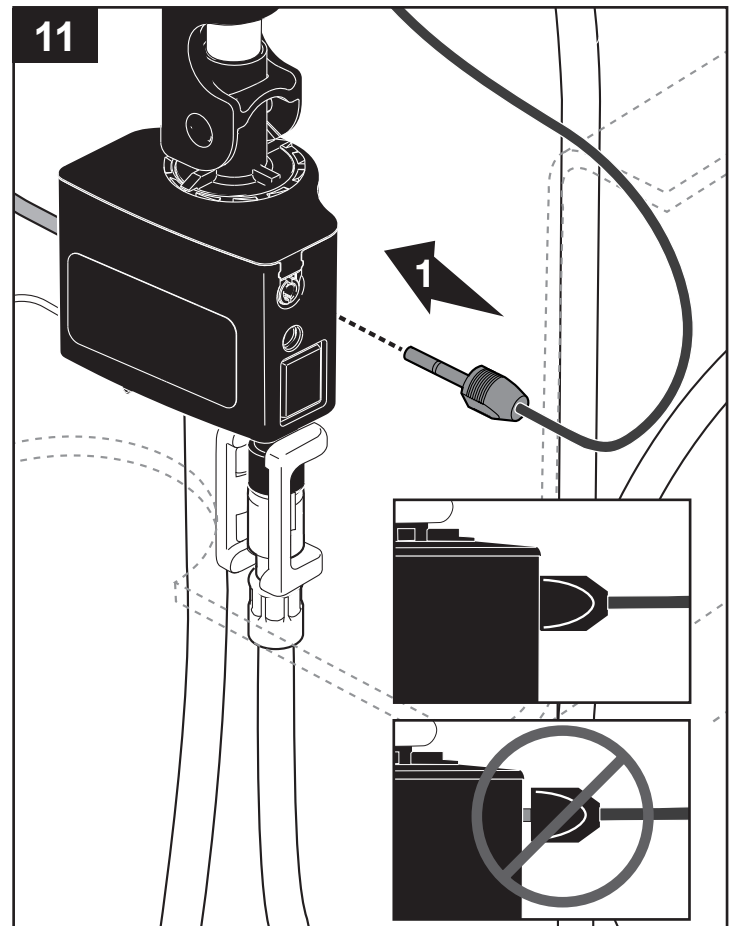
7

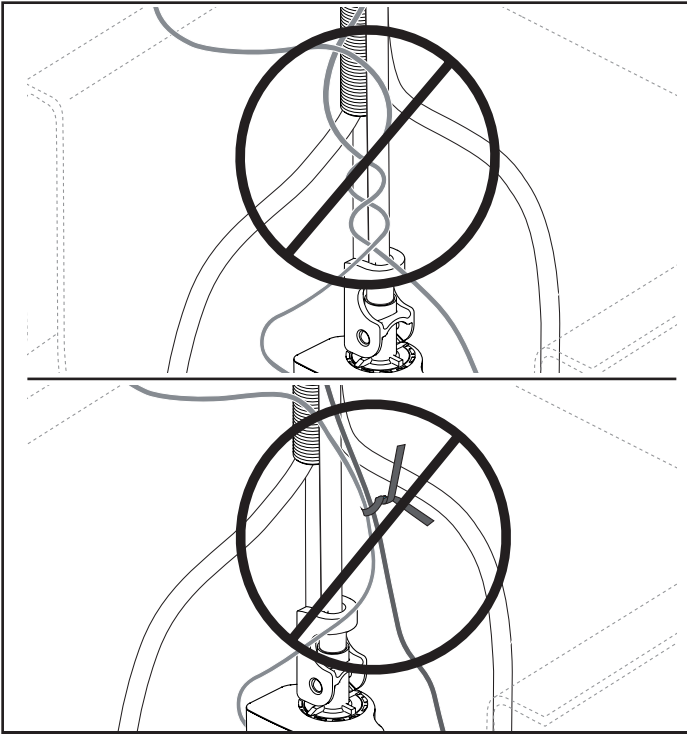


Wire must extend away from solenoid.

Asegúrese que el alambre se extiende alejado del solenoide.

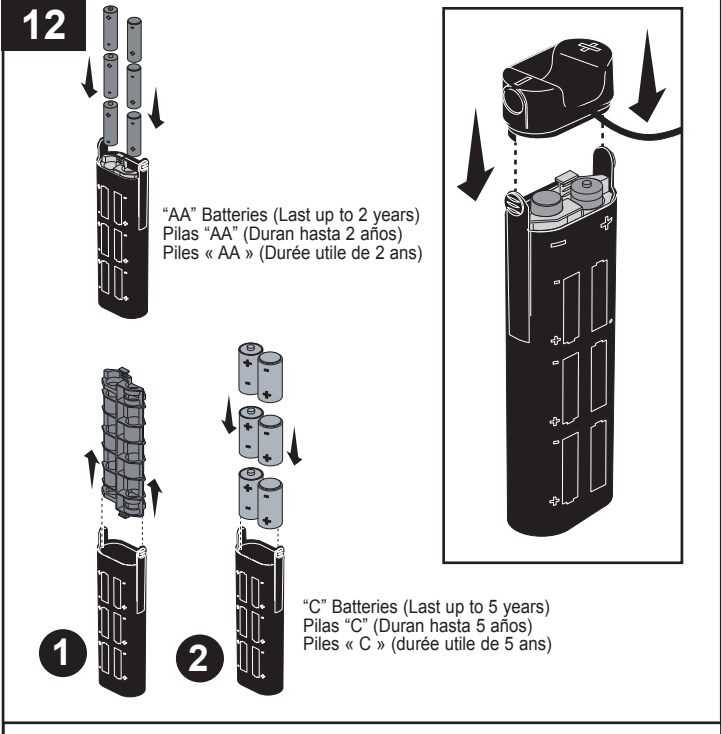
Prenez soin de placer les fils à l'écart de l'électrovanne.





IMPORTANT

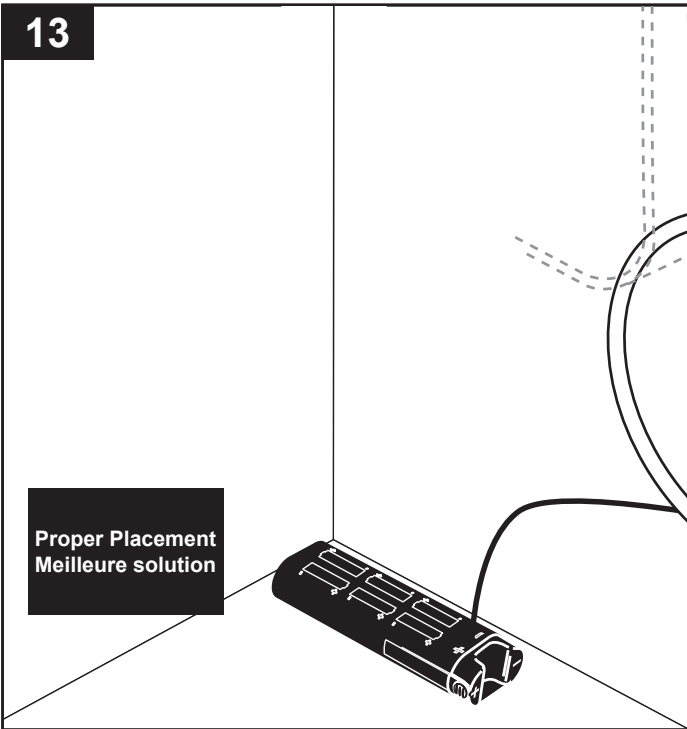
For proper functionality **DO NOT** tie, twist or bunch the wires.
 Para un funcionamiento adecuado **NO** amarre, tuerza o agrupe los alambres.
 Pour que le répartiteur électronique fonctionne bien, **ÉVITEZ** de nouer, d'entortiller ou d'enrouler les fils.



"AA" Batteries (Last up to 2 years)
 Pilas "AA" (Duran hasta 2 años)
 Piles « AA » (Durée utile de 2 ans)

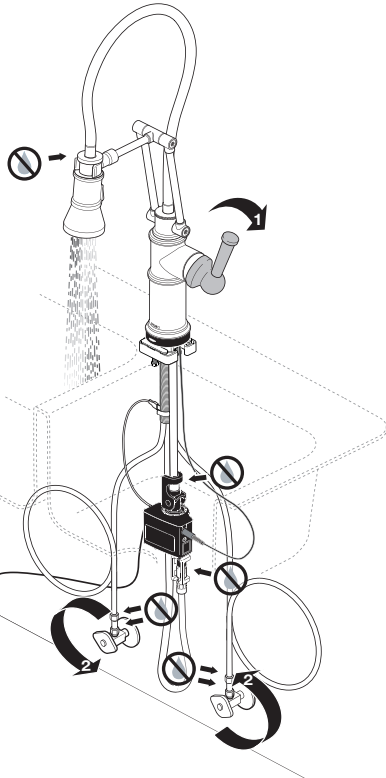
"C" Batteries (Last up to 5 years)
 Pilas "C" (Duran hasta 5 años)
 Piles « C » (durée utile de 5 ans)

Important: Place batteries in holder, secure cap as shown.
Importante: Coloque las pilas en el soporte, fije el tapón se muestra.
Important : Placez les piles dans leur logement, fixez le couvercle comme le montre.



Lay on cabinet floor.
 Colóquelo en el piso del gabinete como.
 Placez le logement de piles sur le plancher de l'armoire.

14



Check all connections for leaks.

Fijese si hay filtraciones en conexiones.

Vérifiez l'étanchéité de tous les raccords.

Backflow Protection System

Your Brizo® faucet pull-down spout incorporates a backflow protection system that has been tested to be in compliance with ASME A112.18.3 and ASME A112.18.1 / CSA B125.1. It incorporates two certified check valves in series, which operate independently and are integral, non-serviceable parts of the wand assembly. Should your local plumbing codes require an atmospheric type vacuum breaker one must be purchased separately.

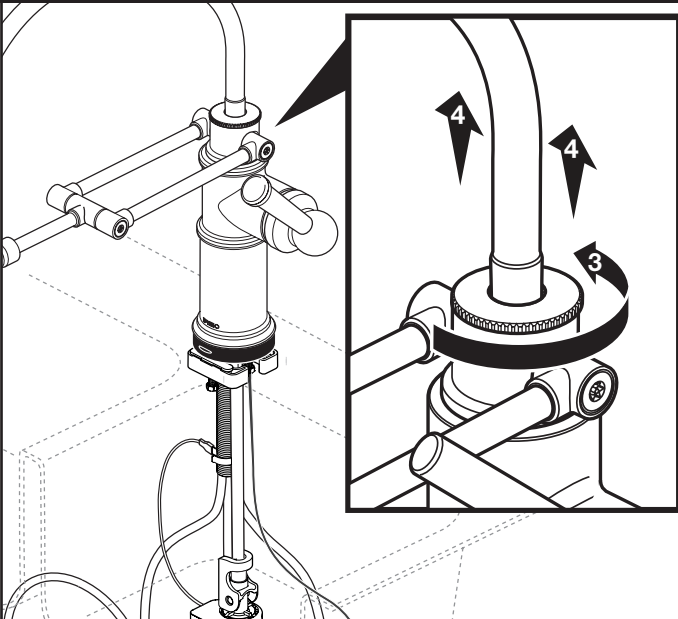
Sistema de protección contra el contraflujo

Su llave de agua tipo deslizable Brizo® tiene un sistema de protección para el contraflujo, incorpora, que ha sido probado para cumplir con los requisitos de ASME A112.18.3 y ASME A112.18.1 / CSA B125.1. Este incorpora dos válvulas de retención o checadoras certificadas en una serie, las cuales operan independientemente y son piezas integrantes que no requieren servicio. Si los códigos de plomería locales requieren un rompe-vacío de tipo ambiental debe comprarla aparte.

Dispositif anti-siphonnage

Le bec rétractable de votre robinet Brizo® comporte un dispositif anti-siphonnage qui a été éprouvé et qui est conforme aux normes ASME A112.18.3 et ASME A112.18.1 / CSA B125.1. Ce dispositif se compose de deux clapets indépendants homologués, montés en série dans le tube rigide, qui sont non réparables. Si le code de plomberie exige un brise-vide atmosphérique, vous devez l'acheter séparément.

Hose and Sprayer Removal / Retiro de la manguera y del rociador / Dépose du tuyau souple et de la douchelette

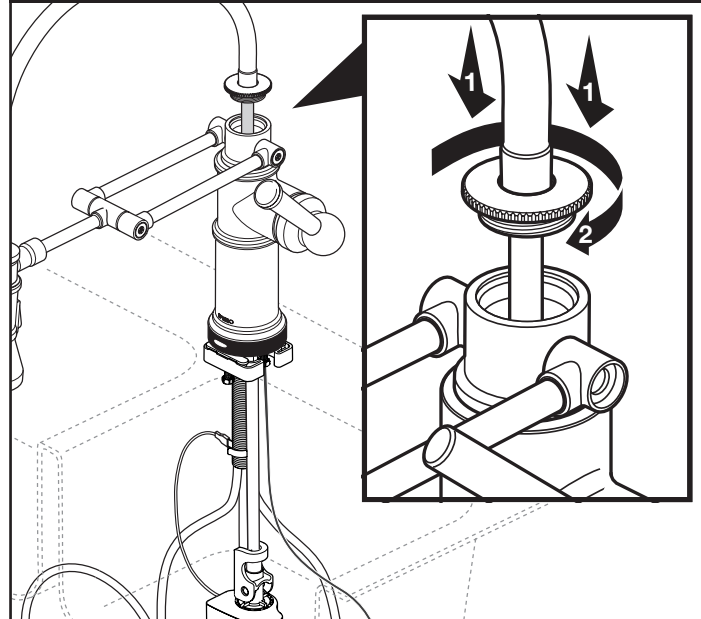


Shut off hot and cold water lines. Remove clip from outlet and disconnect hose. Unscrew decorative nut counterclockwise by hand from faucet hub. Gently remove hose by pulling up from faucet hub.

Cierre las líneas de agua caliente y fría. Retire el gancho del tubo de salida y desconecte la manguera. Desenrosque con la mano la tuerca decorativa hacia la izquierda desde la propia unidad de la llave de agua. Retire la manguera con cuidado halando hacia arriba la unidad de la llave de agua/grifo.

Interrompez l'alimentation en eau chaude et en eau froide. Retirez l'agrafe du raccord de sortie et débranchez le tuyau souple. Desserrez l'écrou décoratif sur l'emboîtement du robinet en le tournant à la main dans le sens antihoraire. Retirez le tuyau souple doucement en tirant sur celui-ci.

Hose and Sprayer Installation / Instalación de la manguera y del rociador / Installation du tuyau souple et de la douchelette

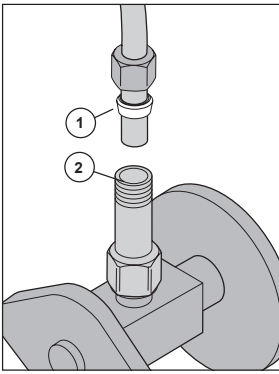


Slide hose through top of faucet hub. Screw decorative nut clockwise into top of faucet hub. Push hose end onto outlet. Attach clip over hose and outlet.

Deslice la manguera a través de la parte superior de la unidad de la llave de agua. Atornille la tuerca decorativa hacia la derecha en la parte superior de la llave de agua/grifo. Presione el extremo de la manguera en el tubo de la salida de agua. Conecte el gancho sobre la manguera y el tubo de salida.

Introduisez le tuyau souple dans la partie supérieure de l'emboîtement du robinet. Vissez l'écrou décoratif dans la partie supérieure de l'emboîtement en le tournant dans le sens horaire. Poussez l'extrémité du tuyau souple sur le raccord de sortie. Fixez l'agrafe sur le tuyau souple et le raccord de sortie.

CUSTOM FIT CONNECTIONS / CONEXIONES ESPECIALES / SPÉCIAUX TUYAUTERIE BRANCHEMENT

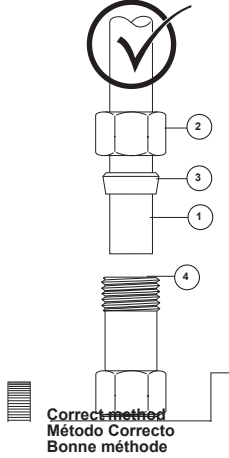
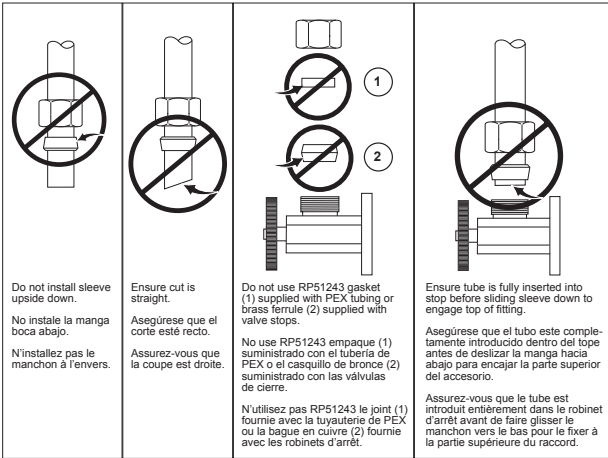


Installer accepts the responsibility to cut supply tubing in a way that allows a leak-free joint to be created. Brizo is not responsible for tubing that is cut too short or cut in a way that will not allow for a leak-free joint. Must use RP50952 sleeves supplied with model and nuts included on supply lines. Tube cut must be straight. See plastic sleeve installation found in RP50952 and included below for more information. Secure metal nut (1) on faucet tube to supply valve connection (2) and hand tighten, then tighten an additional 2 turns with wrench. DO NOT OVERTIGHTEN. Repeat for other tube.

Al cortar la tubería de suministro el instalador acepta la responsabilidad de hacerlo de modo que permita una unión libre de fugas. Brizo no es responsable por la tubería que no permite una unión sin fugas de agua. Usted debe usar mangas RP50952 incluidas con el modelo y las tuercas incluidas en las tuberías de suministro. El corte del tubo debe ser recto. Vea las instrucciones para la instalación de la manga plástica incluida con el RP50952 y para más información incluida en este documento. Fije la tuerca de metal (1) en la tubería de la llave de agua / grifo a la conexión de la válvula de suministro (2) y apriete a mano. Con la llave de tuercas, apriete la tuerca dándole 2 vueltas más si fuera apretado a mano. NO APRIETE DEMASIADO. Repita con la otra tubería.

Vous devez sectionner le tube de manière à obtenir un joint étanche. Brizo n'accepte aucune responsabilité si le tube a été coupé trop court ou d'une manière qui empêche le joint d'être étanche. Vous devez utiliser les manchons RP50952 fournis avec le robinet et les écrous qui se trouvent sur les arrivées d'eau. Le tube doit être coupé d'équerre. Pour obtenir plus de renseignements, veuillez consulter les instructions d'installations des manchons en plastique qui se trouvent dans le kit RP50952 et qui sont incluses dans le présent document. Vissez l'écrou métallique (1), qui se trouve sur le tube du robinet, sur le raccord du robinet d'alimentation (2) et serrez-le à la main. Serrez-le à la main, puis faites deux tours à l'aide d'une clé. PRENEZ GARDE DE TROP SERRER. Raccordez l'autre tube de la même manière.

PLASTIC SLEEVE INSTALLATION / INSTALACIÓN DEL CASQUILLO PLÁSTICO / INSTALLATION DES MANCHONS EN PLASTIQUE



PLASTIC SLEEVE INSTALLATION

1. Identify desired length of tube (1). Leave 1" - 2" of extra length to allow for easier installation and cut tube. Ensure cut is straight and burr free.
2. Slide nut (2) and plastic sleeve (3) onto cut tube. Ensure sleeve is oriented as shown.
3. Insert tube into outlet fitting (4). Tube should touch bottom of hole inside fitting.
4. Slide plastic sleeve down tube until it engages top of fitting. NOTICE: Failure to use plastic sleeve in the correct orientation will result in disconnection and possible water damage.
5. Slide nut over plastic sleeve. With wrench, tighten nut 2 turns past finger tight.

INSTRUCTIONS D'INSTALLATIONS DE LE MANCHON EN PLASTIQUE

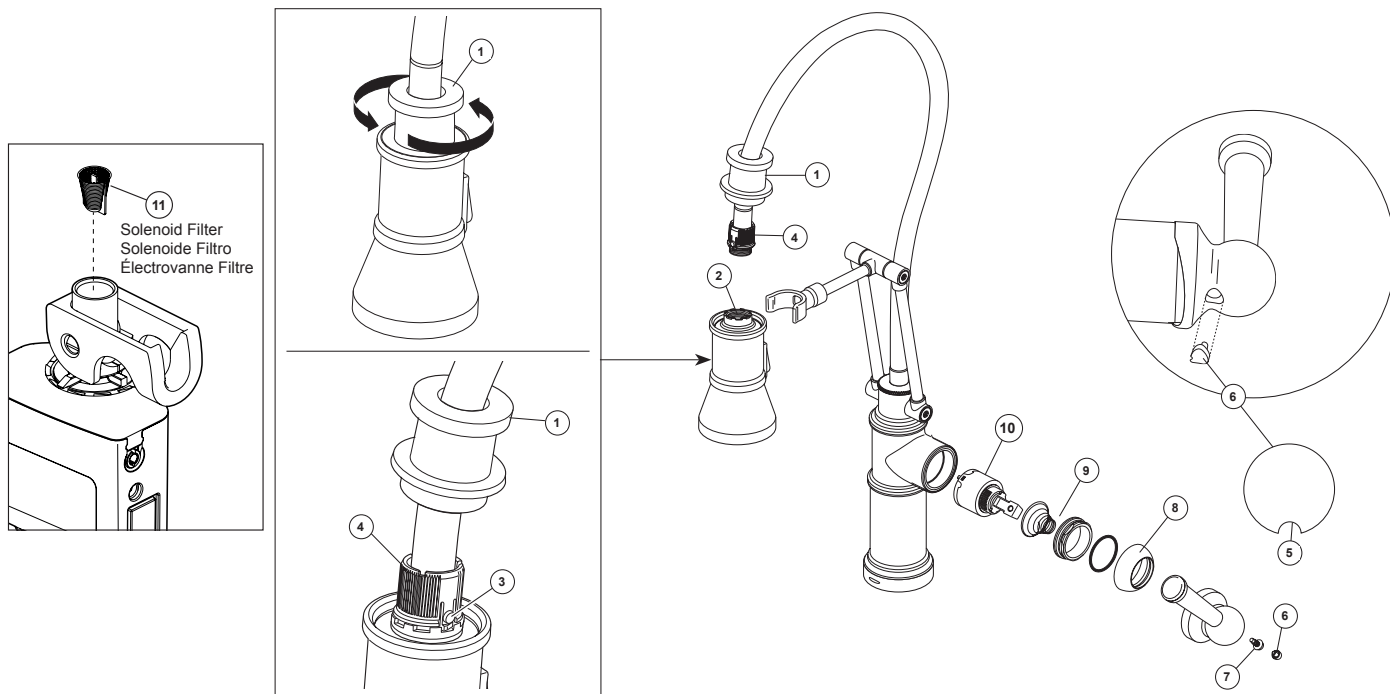
1. Identifique la longitud deseada del tubo (1). Deje 1" - 2" de soltura para una instalación más fácil y sin rebabas. Asegure que el corte sea recto y sin rebabas.
2. Resbale la tuerca (2) y la manga plástica (3) sobre el tubo cortado. Asegure la manga se orienta según lo demostrado.
3. Introduzca el tubo dentro del accesorio (4). El tubo debe tocar el fondo del agujero dentro del accesorio.
4. Deslice la manga plástica hacia abajo en el tubo hasta que encaje el la parte superior del accesorio. AVISO: El no usar la manga plástica en la orientación correcta resultará en desconexión y posible daño por agua.
5. Deslice la tuerca sobre la manga plástica. Con la llave de tuercas, apriete la tuerca dándole 2 vueltas más de si fuera apretado a mano.

INSTRUCCIONES PARA LA INSTALACIÓN DEL LA MANGA PLÁSTICA

1. Identifique la longitud deseada del tubo (1). Laissez 1 à 2 pouces de la longueur supplémentaire pour faciliter l'installation et coupez le tube. Faites une coupe d'équerre et enlevez les bavures.
2. Glissez l'écrou (2) et la manchon en plastique (3) sur le tube coupé. Assurez la manchon est orienté comme montré.
3. Introduisez le tube dans le raccord (4). Le tube doit toucher le fond du trou à l'intérieur du raccord.
4. Faites glisser le manchon en plastique dans le tube jusqu'à ce qu'il pénètre dans la partie supérieure du raccord. NOTIFICATION : Si le manchon en plastique n'a pas été installé dans l'orientation correcte, le raccord peut se défaire et l'eau peut occasionner des dommages.
5. Faites glisser l'écrou sur le manchon en plastique. Serrez-le à la main, puis faites deux tours à l'aide d'une clé.

POTENTIAL PROBLEMS AND REMEDIES / PROBLEMAS POTENCIALES Y SOLUCIONES / PROBLEMES POSSIBLES ET CORRECTIFS

<p>Tubing is not cut perpendicular to the axis of the tube: La tubería no está cortada perpendicular al eje del tubo: Le tube n'est pas sectionné perpendiculairement à son axe:</p>	<p>Carefully make an additional cut, being careful not to cut the tube too short. Cuidadosamente haga un corte adicional, teniendo cuidado de no cortar el tubo demasiado corto. Faites une nouvelle coupe en prenant garde de ne pas trop raccourcir le tube.</p>
<p>Tubing is cut too short: La tubería está cortada demasiado corta: Vous avez coupé le tube trop court:</p>	<p>Purchase a coupling union and a replacement supply line that mate together. The coupling union connection to the faucet must mate to the standard 3/8" connection nuts and plastic sleeves supplied with the faucet. Compre un accesorio de unión y una tubería de suministro de repuesto que copien. El extremo de la unión de acoplamiento que es para conectar a la llave de agua debe acoplarse con las tuercas estándares de 3/8" y mangas de plástico incluidas con la llave de agua / grifo. Achetez un raccord-union et un tube d'arrivée d'eau de rechange dans un magasin. L'extrémité du raccord-union à raccorder au robinet doit être compatible avec les écrous 3/8 po standard et les manchons en plastique fournis avec le robinet.</p>
<p>Lost plastic sleeve or connection nut: La manga plástica o la tuerca de conexión se ha perdido: Vous avez perdu un manchon en plastique ou un écrou de raccordement:</p>	<p>Purchase replacement nut and/or plastic sleeve designed to seal with PEX tubing. DO NOT use RP51243 gasket (supplied with faucet), a metal sleeve or ferrule in the place of the plastic sleeve supplied, it may not create a leak-free joint. WARNING: Do not use pipe dope or other sealants on water line connections. Compre una tuerca de repuesto y/o manga plástica diseñada para sellar con la tubería PEX. AVISO: No use una manga de metal, RP51243 empaque (suministrado con el grifo) o casquillo, en vez de la manga incluida puede no crear una articulación sin filtración. AVISO: No use compuesto para tuberías u otros selladores en las conexiones de la tubería de agua. Achetez un écrou et/ou un manchon en plastique conçu pour former un raccord étanche avec un tube PEX. NOTIFICATION: Évitez d'utiliser un manchon métallique, RP51243 le joint (fournie avec le robinet) ou une virole à la place du manchon en plastique fourni. Le joint ne sera pas étanche. MISE EN GARDE: N'utilisez pas de pâte à joint ni d'autres produits d'étanchéité sur les raccords de tuyauterie.</p>



Maintenance

If faucet exhibits very low flow – TURN OFF WATER SUPPLIES.

A. Unscrew adapter (1) & knurled knob (4) from spray head and clean debris from sprayer inlet (2). To remove spray head from hose, turn adapter (1) counterclockwise. Then, press button (3) and turn knurled knob (4) counterclockwise.

B. Remove and clean blue filter (11) inside solenoid valve. **Note: Use needle nose pliers or tweezers to remove and replace filter (11).**

If faucet leaks from under handle or from spout outlet – TURN OFF WATER SUPPLIES. Insert a

small screwdriver into slot (5) in button (6) and remove. Loosen screw (7) inside of handle. Remove handle. Remove bonnet (8) by rotating counterclockwise. Bonnet may be stiff due to O-ring, but should rotate by hand. Remove bonnet nut (9) by rotating counterclockwise with a wrench. Remove cartridge (10) by pulling directly back on stem. Replace cartridge and reassemble.

WARNING: Failure to securely tighten bonnet nut with a wrench could result in water damage.

Note: A small amount of water may run out the wand or drip for a very short period after the faucet is shut off. This is a natural occurrence caused by the long

flexible hose.

NOTE: Exterior arm screws are decorative and will NOT need to be tightened during the lifetime of the faucet. Turning or removing screws may hinder arm functionality and will void the faucet warranty.

Mantenimiento

Si la llave muestra un flujo muy bajo - CIERRE LOS SUMINISTROS DE AGUA.

A. Desensrosque el adaptador (1) y la perilla moleteada (4) de la cabeza del rociador y limpie los residuos en la entrada del rociador (2). Para quitar la cabeza del rociador de la manguera, gire el adaptador (1) hacia la izquierda. Luego, pulse el botón (3) y gire la perilla moleteada (4) hacia la izquierda.

B. Retire y limpie el filtro azul (11) dentro del solenoide. **Nota: Utilice tenacillas o pinzas de punta de aguja para quitar y reemplazar el filtro (11).**

Si la llave gotea por debajo de la manija o desde la salida del surtidor - CIERRE LOS SUMINISTROS DE AGUA. Inserte un destornillador pequeño en la ranura

(5) en el botón (6) y retire. Afloje el tornillo (7) en el interior de la manija. Retire la manija. Retire la tuerca tapa (8) girando hacia la izquierda. La tuerca tapa puede estar rígida debido a la junta tórica, pero debe girar a mano. Quite la tuerca tapa (9) girando hacia la izquierda con una llave inglesa. Retire el cartucho (10) halando la espiga directamente hacia atrás. Vuelva a colocar el cartucho y reensamble. **AVISO: Si no aprieta fijamente la tuerca tapa con una llave de tuercas pudiera resultar en daño por agua.**

Nota: Una pequeña cantidad de agua puede salirse del mango o gotear por un periodo muy corto después de cerrar el grifo-llave de agua. Esto es una ocurrencia natural causada por la manguera larga flexible.

NOTA: Los tornillos en los brazos decorativos y NO requerirán ser apretados durante el tiempo de vida de la llave de agua/grifo. El girar o sacar los tornillos pueden estropear la funcionalidad del brazo y anularía la garantía del grifo.

Entretien

Si le débit du robinet est très faible – FERMEZ LES ROBINETS D'ALIMENTATION.

A. Dévissez l'adaptateur (1) et le bouton moleté (4) de la tête de pulvérisation et retirez les corps étrangers de l'entrée de la douchette (2). Pour séparer la tête de pulvérisation du tuyau souple, tournez l'adaptateur (1) dans le sens antihoraire. Ensuite, appuyez sur le bouton (3) et tournez le bouton moleté (4) dans le sens antihoraire.

B. Enlevez et nettoyez le filtre bleu (11) situé à l'intérieur de l'électrovanne. **Note : Utilisez une pince à bec effilé ou une pince à sourcils pour enlever le filtre (11) et le remettre en place.**

Si le robinet fuit sous la manette ou par la sortie du bec – FERMEZ LES ROBINETS D'ALIMENTATION. Introduisez un petit tournevis dans la rainure (5) du bouton (6) et enlevez le bouton. Desserrez la vis (7) à l'intérieur de la manette. Enlevez la manette. Retirez le chapeau (8) en le tournant dans le sens antihoraire. Il se peut que vous éprouviez de la difficulté à tourner le chapeau à cause du joint torique, mais vous devriez être en mesure de le faire à la main. Enlevez l'écrou (9) en le tournant dans le sens antihoraire à l'aide d'une clé. Retirez la cartouche (10) en tirant directement sur la tige. Remplacez la cartouche et reposez les éléments. **l'écrou-chapeau peut entraîner une fuite d'eau et des dommages.**

Note : Un peu d'eau peut s'écouler par la douchette et ou celle-ci peut dégoutter un peu après la fermeture du robinet. Cela est normal en raison de la longueur du flexible.

NOTE : Les vis extérieures du bras sont décoratives et N'AURONT pas besoin d'être serrées pendant la durée de vie du robinet. Le fait de tourner ou d'enlever les vis peut rendre le bras inutilisable et annuler la garantie du robinet.

Cleaning and Care

Care should be given to the cleaning of this product. Although its finish is extremely durable, it can be damaged by harsh abrasives or polish. To clean, simply wipe gently with a damp cloth and blot dry with a soft towel.

Limpieza y Cuidado de su Llave

Tenga cuidado al ir a limpiar este producto. Aunque su acabado es sumamente durable, puede ser afectado por agentes de limpieza o para pulir abrasivos. Para limpiar su llave, simplemente frotela con un trapo húmedo y luego séquela con una toalla suave.

Instructions de nettoyage

Il faut le nettoyer avec soin. Même si son fini est extrêmement durable, il peut être abîmé par des produits fortement abrasifs ou des produits de polissage. Il faut simplement le frotter doucement avec un chiffon humide et le sécher à l'aide d'un chiffon doux.

LED Guide

If LED is:

Solid Blue - Solenoid valve is open, water temperature is less than 80°F (27°C).

Solid Magenta - Solenoid valve is open, water temperature is between 80°F (27°C) and 110°F (43°C).

Solid Red - Solenoid valve is open, water temperature is greater than 110°F (43°C).

3 red flashes before solenoid opens or closes - replace batteries.

Guía del LED

Si el LED es:

Azul sólido - La válvula solenoide está abierta, la temperatura del agua es menos de 27° C (27° C).

Magenta sólido - La válvula solenoide está abierta, la temperatura del agua está entre 27° C y 110° F (43° C).

Rojo sólido - La válvula solenoide está abierta, la temperatura del agua está a más de 110° F (43° C).

3 destellos en rojo antes de abrir o cerrar el solenoide - reemplace las pilas.

Guide d'interprétation des couleurs du voyant à DEL

Si le voyant à DEL est au :

Bleu fixe - L'électrovanne est ouverte et la température de l'eau est inférieure à 80 °F (27 °C).

Magenta fixe - L'électrovanne est ouverte et la température de l'eau se situe entre 80 °F (27 °C) et 110 °F (43 °C).

Rouge fixe - L'électrovanne est ouverte et la température de l'eau est supérieure à 110 °F (43 °C).

Voyant rouge clignotant à trois reprises avant l'ouverture ou la fermeture de l'électrovanne - remplacez les piles.

Quick Tips for your Touch₂O[®] Technology Kitchen Faucet.

1. Operation is simple! With the handle in the "on" position tap anywhere on the spout, base, or handle.
2. The faucet is able to tell the difference between a touch and a grab. So it won't turn on and off when you don't want it to.
3. Use the handle to control temperature and volume for both manual and electronic operation.
4. Whether you grab the handle or tap it, water will flow. Once water is flowing, a tap will turn it off.
5. Auto Shut-off—the faucet will automatically shut off after running for 4 minutes.

Sugerencias rápidas para su llave de agua/grifo Touch₂O[®] Technology para la cocina

1. ¡El funcionamiento es sencillo! Con la manija en la posición "on" (abierto) toque cualquier lugar del surtidor, base, o manija.
2. La llave de agua/grifo es capaz de diferenciar entre contacto y un agarre. Por lo tanto, no se abrirá o cerrará cuando usted no lo desea.
3. Utilice la manija para controlar la temperatura y el volumen para operar manualmente y electrónicamente.
4. Si agarra la manija o solo la toca, el agua fluirá. Una vez que el agua está fluyendo, al tacto la cerrará.
5. Cierre automático – la llave de agua/grifo se cerrará automáticamente después de fluir durante 4 minutos.

Conseils concernant votre robinet d'évier de cuisine doté de la technologie Touch₂O[®]

1. Son fonctionnement est simple! Placez la manette à la position d'ouverture et tapez n'importe où sur le bec, la base ou la manette.
2. Le robinet ne réagit pas de la même manière lorsque vous l'effleurez ou le saisissez. Par conséquent, vous ne risquez pas de l'ouvrir ou de le fermer sans le vouloir.
3. Utilisez la manette pour contrôler la température et le débit d'eau, tant en mode manuel qu'en mode électronique.
4. L'eau s'écoule, peu importe si vous saisissez la manette ou si vous tapez sur celle-ci légèrement. L'eau cesse de s'écouler lorsque vous tapez légèrement la manette de nouveau.
5. Fermeture automatique — le robinet se ferme automatiquement après 4 minutes.

Solenoid Troubleshooting

Note: Normal operation of the faucet will turn off water flow if faucet is not touched for 4 minutes.

1. If your spout indicates three red flashes, replace the batteries. If the spout still indicates three red flashes, please replace the solenoid assembly** (see manual bypass option below*)
2. If neither water or light indication are working properly,
 - a. Check that all six batteries are inserted in the proper orientation.
 - b. Replace your batteries
 - c. If using the optional A/C adapter, check that the outlet is powered.
 - d. Check to make sure the spout sense clip, RP53233, is attached to the spout and the wire from the solenoid assembly. If it is disconnected or loose, reattach and check for proper operation (see step 6).
3. Remove the spout sense clip from the shank of your faucet. If touching the spout clip turns your faucet on and off, the faucet may not be properly isolated from the sink or countertop. Adjust the mounting hardware, so your faucet is centered in the mounting hole. Reattach the spout sense clip (see step 6).
4. If the touch sensitivity of your faucet spout is not acceptable, place the battery pack flat on the floor under your sink.
5. If your spout displays the proper light, but little or no water is coming out of the spout,
 - a. Verify the handle is in the "on" position.
 - b. Verify the water supplies are turned to the "on" position.
 - c. With handle in the "off" position, remove the solenoid assembly from the outlet of the faucet. Using needle-nose pliers, remove the screen-type filter from the solenoid assembly and clean the filter.
 - d. Move handle to the "off" position. Unscrew hose from spray head and check for any debris in

the spray head inlet. Move handle to the "on" position to verify water is reaching the sprayer. Replace spray head.

- e. Move handle to the "off" position. Remove the hose from the solenoid assembly, place a bucket under the outlet of the solenoid assembly and move handle to the "on" position to check for flow coming from the solenoid. Reconnect hose to solenoid.
 - f. With handle in the "off" position, remove the solenoid assembly from the outlet of the faucet. Place a bucket under the outlet of the faucet and move the handle to the "on" position to check if water is going through the manual valve and reaching the solenoid (see step 3). If water is flowing with the solenoid assembly removed, replace solenoid and electronics kit** (see manual bypass option below*)
5. If your spout displays the proper light, but water continues to flow with the light off, touch the faucet on and off several times in succession to flush any debris that may be caught in the solenoid assembly. If attempting to flush debris from the solenoid assembly does not work, please replace the solenoid assembly** (see manual bypass option below*)
 6. If your spout indicator is not illuminating properly,
 - a. Check that the spout indicator connector is inserted fully into the solenoid assembly.
 - b. If it is attached and the light still does not display on the indicator at the base of the spout, replace the indicator base and solenoid assembly**.

*For immediate and temporary operation of your faucet the solenoid assembly may be removed and the hose connected directly to the faucet outlet for manual operation of your faucet.

**Refer to part diagram included in this document for correct RP number.

Solución de averías del solenoide

Nota: Si la llave de agua/grifo no se toca durante 4 minutos, su funcionamiento normal cerrará el flujo de agua.

1. Si su surtidor indica tres destellos rojos, reemplace las pilas. Si el surtidor todavía indica tres destellos rojos, reemplace el conjunto de solenoide **. (Véase la opción de desvío manual a continuación*)
2. Si ni la indicación de agua ni la de la luz funcionan adecuadamente,
 - a. Verifique que todas las 6 pilas estén colocadas en su orientación apropiada.
 - b. Reemplace sus pilas
 - c. Si está usando el adaptador de A/C opcional, verifique que el tomacorriente tiene electricidad.
 - d. Verifique que el gancho sensor del surtidor, RP53233, esté conectado al surtidor y al cable del ensamble del solenoide. Si está desconectado o suelto, vuelva a colocarlo y verifique que funciona correctamente (consulte el paso 6).
 - e. Retire el gancho sensor del surtidor de la espiga de su llave de agua/grifo. Si al tocar el gancho del surtidor, abre y cierra la llave de agua, es posible que la llave de agua no esté correctamente aislada del fregadero/lavamanos o de la encimera. Ajuste el herraje de montaje, de manera que su llave de agua quede en el centro del agujero de montaje. Vuelva a colocar el gancho sensor del surtidor (consulte el paso 6).
3. Si la sensibilidad al tacto del surtidor de la llave de agua/grifo no es aceptable, coloque el paquete de pilas plano en el piso debajo del fregadero/lavamanos.
4. Si su surtidor muestra la luz adecuada, pero poco o nada de agua sale del surtidor,
 - a. Verifique que la manija esté en la posición abierta "on"
 - b. Verifique que los suministros de agua estén en la posición abierta.
 - c. Con la manija en la posición "cerrada", retire el ensamble del solenoide de la salida de la llave de agua. Usando alicates de punta fina, retire el filtro tipo rejilla del ensamble del solenoide y limpie el filtro.
 - d. Mueva la manija a la posición "cerrada". Desatorille la manguera de la cabeza del rociador y verifique si hay residuos en la entrada de la cabeza del rociador. Mueva la manija a la posición

"abierta" para verificar que el agua esté llegando al rociador. Vuelva a colocar la cabeza del rociador.

- e. Mueva la manija a la posición "cerrada". Retire la manguera del ensamble del solenoide, coloque un cubo debajo de la salida del ensamble del solenoide y mueva la manija a la posición "abierta" para verificar si hay flujo desde el solenoide. Vuelva a conectar la manguera al solenoide.
 - f. Con la manija en la posición "cerrada", retire el ensamble del solenoide de la salida de la llave de agua/grifo. Coloque un cubo o cubeta debajo de la salida de la llave de agua y mueva la manija a la posición "abierta" para verificar si el agua está pasando a través de la válvula manual y alcanzando el solenoide (ver paso 3). Si el agua fluye después de haber retirado el ensamble del solenoide, reemplace el solenoide y el juego de piezas o ensamble electrónico **. (Véase la opción de desvío manual a continuación*)
5. Si el surtidor muestra la luz adecuada, pero el agua continúa fluyendo con la luz apagada, toque la llave de agua/el grifo varias veces seguidas para dejar correr el agua y limpiar los residuos que puedan quedar atrapados en el ensamble del solenoide. Si este intento de limpiar los residuos del ensamble del solenoide no funciona, reemplace el ensamble del solenoide **. (Véase la opción de "bypass" o desvío manual a continuación*)
 6. Si el indicador del surtidor no está iluminando correctamente,
 - a. Verifique que el conector del indicador del surtidor esté completamente insertado en el ensamble del solenoide.
 - b. Si está conectado y la luz todavía no aparece en el indicador en la base del surtidor, reemplace la base del indicador y el ensamble del solenoide **.

*Para el funcionamiento inmediato y temporal de su llave de agua/grifo el ensamble o juego de piezas del solenoide se puede quitar y la manguera se puede conectar directamente en la salida de la llave de agua para el funcionamiento manual de ésta.

**Consulte el diagrama de partes que se incluye en este documento para obtener el número correcto de la pieza de repuesto RP.

Dépannage de l'électrovanne

Note : Si le robinet fonctionne normalement, l'eau cesse de s'écouler lorsque personne ne lui a touché pendant 4 minutes.

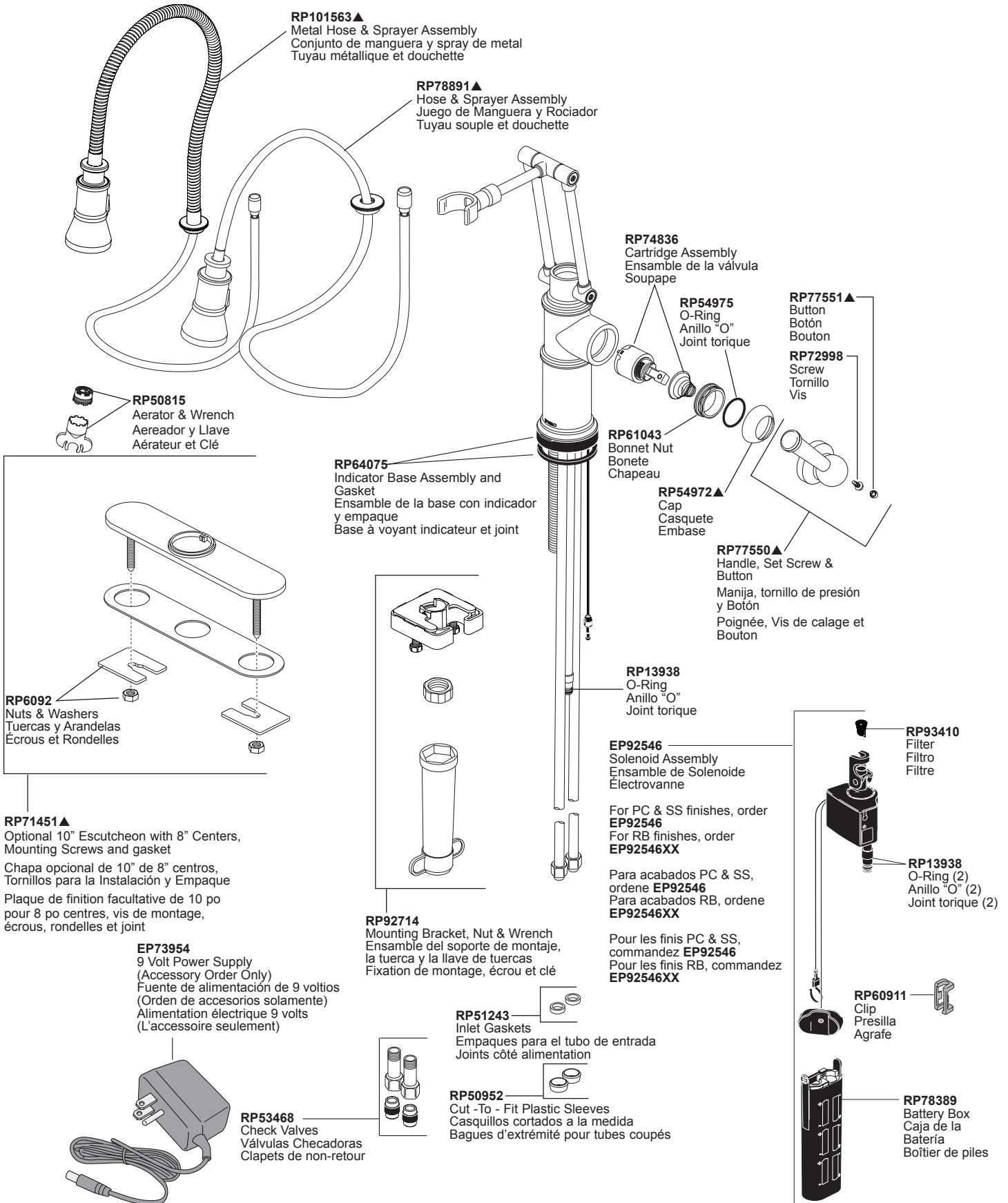
1. Si le voyant du bec clignote au rouge à trois reprises, remplacez les piles. Si le voyant clignote encore au rouge trois fois, remplacez l'électrovanne** (consultez la section ci-dessous qui traite de la marche à suivre pour faire fonctionner le robinet manuellement*).
2. Si le robinet et le voyant ne fonctionnent pas correctement :
 - a. Assurez-vous que les six piles sont dans leur logement et dans le bon sens.
 - b. Remplacez les piles.
 - c. Si vous utilisez le chargeur c.a. facultatif, assurez-vous que la prise de courant est sous tension.
 - d. Assurez-vous que l'agrafe de détection RP53233 est fixée au bec et que le fil de l'électrovanne y est raccordé. Si le fil est débranché ou la connexion a du jeu, rebranchez-le et vérifiez le fonctionnement (reportez-vous à l'étape 6).
 - e. Retirez l'agrafe de détection du manchon du robinet. Lorsque vous touchez à l'agrafe, si le robinet s'ouvre ou se ferme, l'isolation entre celui-ci et l'évier ou le comptoir peut être défectueuse. Ajustez les pièces de montage de manière que le robinet soit bien centré dans le trou de montage. Reposez l'agrafe de détection (reportez-vous à l'étape 6).
3. Si la sensibilité au toucher du bec de votre robinet n'est pas acceptable, placez le logement de pilas à plat sur le plancher sous l'évier.
4. Si le voyant de fonctionnement normal dans la base du bec est allumé, mais le débit à la sortie du bec est très faible ou nul :
 - a. Assurez-vous que la manette est en position d'ouverture.
 - b. Assurez-vous que les robinets d'alimentation sont ouverts.
 - c. Alors que la manette est en position de fermeture, retirez l'électrovanne de la sortie du robinet. À l'aide d'une pince à becs pointus, retirez le filtre en toile métallique de l'électrovanne et nettoyez-le.
 - d. Amenez la manette en position de fermeture. Desserrez le tuyau souple et débranchez-le de la tête de pulvérisation pour voir s'il y a des corps étrangers à l'entrée de celle-ci. Amenez la manette en position d'ouverture pour vous assurer que l'eau atteint la douchette. Reposez la tête de pulvérisation.
 - e. Amenez la manette en position de fermeture. Débranchez le tuyau souple de l'électrovanne, placez un seau sous la sortie de l'électrovanne, puis amenez la manette en position d'ouverture

pour vous assurer que l'eau s'écoule de l'électrovanne. Rebranchez le tuyau souple à l'électrovanne.

- f. Alors que la manette se trouve à la position de fermeture, retirez l'électrovanne de la sortie du robinet. Placez un seau sous la sortie du robinet et amenez la manette en position d'ouverture pour voir si de l'eau s'écoule par la soupape manuelle et arrive à l'électrovanne (reportez-vous à l'étape 3). Si l'eau s'écoule alors que l'électrovanne est enlevée, remplacez l'électrovanne et le dispositif électronique ** (consultez la section ci-dessous qui traite de la marche à suivre pour faire fonctionner le robinet manuellement*).
5. Si le voyant de fonctionnement normal dans la base du bec s'allume, mais l'eau continue de s'écouler lorsque celui-ci est éteint, touchez au robinet à plusieurs reprises pour l'ouvrir et le fermer plusieurs fois afin de déloger les corps étrangers qui peuvent être coincés dans l'électrovanne. Si la tentative de déloger les corps étrangers ne donne pas de résultats, remplacez l'électrovanne **. (consultez la section ci-dessous qui traite de la marche à suivre pour faire fonctionner le robinet manuellement*).
 6. Si le voyant dans la base du bec ne s'allume pas correctement :
 - a. Assurez-vous que le connecteur du voyant est introduit à fond dans l'électrovanne.
 - b. Si le connecteur est bien branché et le voyant dans la base du bec ne fonctionne toujours pas, remplacez la base du bec et l'électrovanne **.

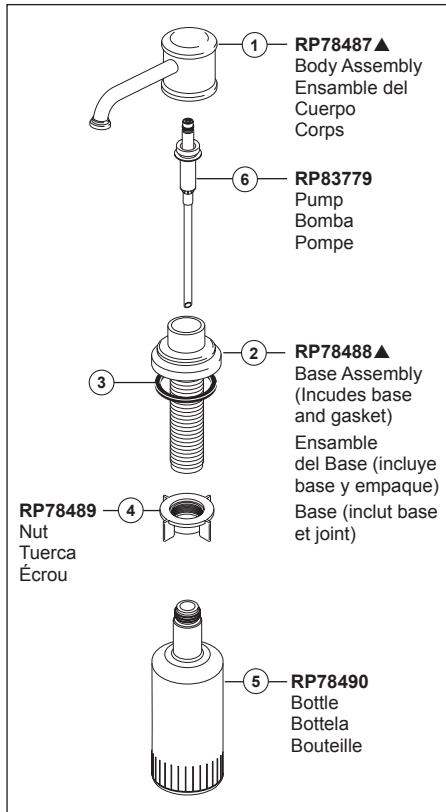
*Pour pouvoir utiliser votre robinet temporairement immédiatement, vous pouvez retirer l'électrovanne et brancher le tuyau souple directement dans la sortie du robinet. Vous pourrez ainsi utiliser votre robinet manuellement.

**Consultez le diagramme des pièces dans le présent document pour obtenir le bon numéro RP.



▲Specify Finish/Especifique el Acabado/Précisez le Fini

Accessory Order Only / Solo para ordenar accesorios / Accessoire livrable séparément



RP75675▲
Dispenser Assembly
(Accessory order only)
Ensamble del Dispensador
(Orden de accesorio solamente)
Distributeur
(livrable séparément seulement)



RP30395
Vented Funnel
(Accessory Order Only)
Embudo
(Orden de accesorio solamente)
Entonnoir
(Livrable séparément seulement)

Soap Dispenser Installation

Recommended spacing between holes for faucet and soap dispenser is 4" (101.6 mm) minimum.

Separate head (1) from body assembly (2). Make sure gasket (3) is properly seated in the base of the body assembly. Insert body assembly through selected hole in sink. Secure body assembly to sink with nut (4). From under the sink screw the bottle (5) onto the body assembly shank. Insert pump (6) down into the body assembly, then attach head assembly (1) to pump. Note: To fill, lift the head and pump assembly out of the bottle and pour not more than 8 oz. into bottle. DO NOT remove the bottle each time as this weakens the neck. Use a funnel to help prevent spills. Pull pump and head assembly out occasionally to soak and pump warm water through pump to remove soap build-up.

La instalación del Dispensador de Jabón

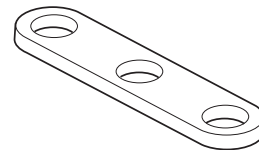
El espaciado recomendado entre los agujeros para el grifo y el dispensador de jabón es 4" mínimo (101.6 milímetros).

Separe la cabeza (1) del cuerpo (2). Asegúrese que el empaque (3) esté correctamente sentado en la base del cuerpo. Introduzca el ensamble del cuerpo a través del agujero seleccionado en el fregadero. Fije el ensamble del cuerpo al fregadero con la tuerca (4). Desde la parte interior del fregadero atornille la botella (5) en la espiga del ensamble del cuerpo. Introduzca la bomba (6) dentro del cuerpo, y luego fije la cabeza (1) a la bomba. Nota: Para llenar, levante la cabeza de la botella y el ensamble de la bomba y vierta no más de 8 oz. Dentro de la botella. NO saque la botella cada vez ya que el hacer esto debilitaría el cuello de la botella. Use un embudo para prevenir derrames. De vez en cuando, hale de la botella la bomba y el ensamble de la cabeza y déjela remojar y permita que el agua tibia corra por la bomba para limpiar cualquier acumulación.

Installation du distributeur de savon

L'espacement recommandé entre les trous pour le robinet et le distributeur de savon est 4 po ; minimum (101.6 millimètres).

Séparez la tête (1) du corps (2). Assurez-vous que le joint (3) est bien calé dans la base du corps. Introduisez le corps dans le trou de l'évier prévu à cet effet. Fixez le corps à l'évier au moyen de l'écrou (4). Par le dessous de l'évier, vissez la bouteille (5) sur le filetage du corps. Introduisez la pompe (6) dans le corps, puis fixez la tête (1) à la pompe. Note: pour remplir la bouteille, soulevez la tête avec la pompe et retirez-les de la bouteille. Versez au plus 8 onces de liquide dans la bouteille. ÉVITEZ d'enlever la bouteille chaque fois pour ne pas affaiblir le goulot. Utilisez un entonnoir pour ne pas renverser de liquide. Retirez la pompe avec la tête à l'occasion, faites-les tremper dans l'eau chaude et actionnez la pompe pour enlever le savon durci accumulé.

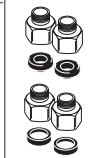


RP37490
Thin Deck Aid (Not Included)
Soporte para encimera delgada
(No incluido)
Plaque de renfort (non incluse)

RP63263
Adapters
3/8"-24 UNEF to 1/2"-20 UN &
3/8"-24 UNEF to 1/2"-14 NPSM

Adaptadors
3/8"-24 UNEF a 1/2"-20 UN &
3/8"-24 UNEF a 1/2"-14 NPSM

Adaptateurs
3/8 po-24 UNEF à 1/2 po-20 UN et
3/8 po-24 UNEF à 1/2 po-14 NPSM



RP63264
Adapters (10) 3/8"-24 UNEF to 1/2"-20 UN
Adaptadors (10) 3/8"-24 UNEF a 1/2"-20 UN
Adaptateurs (10) 3/8 po-24 UNEF à 1/2 po-20 UN



RP63265
Adapters (10) 3/8"-24 UNEF to 1/2"-14 NPSM
Adaptadors (10) 3/8"-24 UNEF a 1/2"-14 NPSM
Adaptateurs (10) 3/8 po-24 UNEF à 1/2 po-14 NPSM



▲Specify Finish/Especifique el Acabado/Précisez le Fini

Limited Warranty on Brizo® Faucets

Parts and Finish

All parts (other than electronic parts and batteries) and finishes of this Brizo® faucet are warranted to the original consumer purchaser to be free from defects in material and workmanship for as long as the original consumer purchaser owns the home in which the faucet was first installed or, for commercial users, for 5 years from the date of purchase.

Electronic Parts and Batteries (if applicable)

Electronic parts (other than batteries), if any, of this Brizo® faucet are warranted to the original consumer purchaser to be free from defects in material and workmanship for 5 years from the date of purchase or, for commercial users, for one year from the date of purchase. No warranty is provided on batteries.

Brizo Kitchen & Bath Company will replace, FREE OF CHARGE, during the applicable warranty period, any part or finish that proves defective in material and/or workmanship under normal installation, use and service. If repair or replacement is not practical, Brizo Kitchen & Bath Company may elect to refund the purchase price in exchange for the return of the product. **These are your exclusive remedies.**

Brizo Kitchen & Bath Company recommends using a professional plumber for all installation and repair. We also recommend that you use only genuine Brizo® replacement parts.

Brizo Kitchen & Bath Company shall not be liable for any damage to the faucet resulting from misuse, abuse, neglect or improper or incorrectly performed installation, maintenance or repair, including failure to follow the applicable care and cleaning instructions.

Replacement parts may be obtained by calling the applicable number below or by writing to:

In the United States and Mexico:

Brizo Kitchen & Bath Company
Product Service
55 E. 111th Street
Indianapolis, IN 46280
1-877-345-BRIZO (2749)
brizosupport@brizo.com

In Canada:

Masco Canada Limited, Plumbing Group
Technical Service Centre
350 South Edgeware Road
St. Thomas, Ontario, Canada N5P 4L1
1-877-345-BRIZO (2749)
customerservice@mascocanada.com

Proof of purchase (original sales receipt) from the original purchaser must be made available to Brizo Kitchen & Bath Company for all warranty claims unless the purchaser has registered the product with Brizo Kitchen & Bath Company. This warranty applies only to Brizo® faucets manufactured after January 1, 1995 and installed in the United States of America, Canada and Mexico.

BRIZO KITCHEN & BATH COMPANY SHALL NOT BE LIABLE FOR ANY SPECIAL, INCIDENTAL OR CONSEQUENTIAL DAMAGES (INCLUDING LABOR CHARGES) FOR BREACH OF ANY EXPRESS OR IMPLIED WARRANTY ON THE FAUCET. Some states/provinces do not allow the exclusion or limitation of special, incidental or consequential damages, so these limitations and exclusions may not apply to you. This warranty gives you special legal rights. You may also have other rights which vary from state/province to state/province.

This is Brizo Kitchen & Bath Company's exclusive written warranty and the warranty is not transferable.

If you have any questions or concerns regarding our warranty, please view our Warranty FAQs at www.Brizo.com, email us at brizosupport@brizo.com or call us at the applicable number above.

© 2018 Masco Corporation of Indiana

Garantía Limitada de las Llaves de Agua (grifos) Brizo®

Piezas y acabado

Todas las piezas (excepto las piezas electrónicas y las pilas) y los acabados de esta llave de agua Brizo® están garantizados al consumidor comprador original de estar libres de defectos en material y fabricación durante el tiempo que el comprador original posea la vivienda en la que la llave de agua fue originalmente instalada o, para los consumidores comerciales, durante 5 años a partir de la fecha de compra.

Componentes electrónicos y pilas (si aplicable)

Todas las piezas (salvo las pilas), si hay, de esta llave de agua Brizo® están garantizadas al consumidor comprador original de estar libres de defectos en materiales y fabricación durante 5 años a partir de la fecha de compra o, para los usuarios comerciales, por un año a partir de la fecha de compra. No se garantizan las pilas.

Brizo Kitchen & Bath Company reemplazará, SIN CARGO, durante el período de garantía aplicable, cualquier pieza o acabado que pruebe tener defectos de material y/o fabricación bajo la instalación, uso y servicio normal. Si la reparación o su reemplazo no es práctico, Brizo Kitchen & Bath Company tiene la opción de reembolsarle su dinero por la cantidad del precio de compra a cambio de la devolución del producto. **Estos son sus únicos recursos.**

Brizo Kitchen & Bath Company recomienda que use los servicios de un plomero profesional para todas las instalaciones y reparaciones. También le recomendamos que utilice sólo las piezas de repuesto originales de Brizo®.

Brizo Kitchen & Bath Company no será responsable por cualquier daño a la llave de agua que resulte del mal uso, abuso, negligencia o mala instalación o mantenimiento o reparación incorrecta, incluyendo el no seguir los cuidados aplicables y las instrucciones de limpieza.

Las piezas de repuesto se pueden obtener llamando al número correspondiente más abajo, o escribiendo a:

En los Estados Unidos y México:

Brizo Kitchen & Bath Company
Product Service
55 E. 111th Street
Indianapolis, IN 46280
1-877-345-BRIZO (2749)
brizosupport@brizo.com

En Canadá:

Masco Canada Limited, Plumbing Group
Technical Service Centre
350 South Edgeware Road
St. Thomas, Ontario, Canada N5P 4L1
1-877-345-BRIZO (2749)
customerservice@mascocanada.com

La prueba de compra (recibo original) del comprador original debe ser disponible a Brizo Kitchen & Bath Company para todos los reclamos a menos que el comprador haya registrado el producto con Brizo Kitchen & Bath Company. Esta garantía le aplica sólo a las llaves de agua de Brizo® fabricadas después del 1 de enero 1995 e instaladas en los Estados Unidos de América, Canadá y México.

BRIZO KITCHEN & BATH COMPANY NO SE HACE RESPONSABLE POR CUALQUIER DAÑO ESPECIAL, INCIDENTAL O CONSECUENTE (INCLUYENDO LOS GASTOS DE MANO DE OBRA) POR EL INCUMPLIMIENTO DE CUALQUIER GARANTÍA EXPRESA O IMPLÍCITA DE LA LLAVE DE AGUA. Algunos estados/provincias no permiten la exclusión o limitación de daños especiales, incidentales o consecuentes, por lo que estas limitaciones y exclusiones pueden no aplicarle a usted. Esta garantía le otorga derechos legales. Usted también puede tener otros derechos que varían de estado/provincia a estado/provincia.

Esta es la garantía exclusiva por escrito de Brizo Kitchen & Bath Company y la garantía no es transferible.

Si usted tiene alguna pregunta o inquietud acerca de nuestra garantía, por favor, vea nuestra sección de preguntas frecuentes FAQ sobre la garantía en www.Brizo.com, también puede enviarnos un correo electrónico a brizosupport@brizo.com o llámenos al número que le corresponda anteriormente incluido.

© 2018 Masco Corporación de Indiana

Garantie limitée des robinets Brizo®

Pièces et finis

Toutes les pièces (à l'exception des composants électroniques et des piles) et tous les finis de ce robinet Brizo® sont protégés contre les défauts du matériel et les vices de fabrication par une garantie qui est consentie au premier acheteur et qui demeure valide tant que celui-ci demeure propriétaire de la maison dans laquelle le robinet a été installé. Dans le cas d'une utilisation commerciale, la garantie est de 5 ans à compter de la date d'achat.

Composants électroniques et piles (le cas échéant)

Si ce robinet Brizo® comporte des composants électroniques, ces composants (à l'exception des piles) sont protégés contre les défauts du matériel et les vices de fabrication par une garantie consentie au premier acheteur qui est d'une durée de 5 ans à compter de la date d'achat. Dans le cas d'une utilisation commerciale, la garantie est d'un an à compter de la date d'achat. Aucune garantie ne couvre les piles.

Brizo Kitchen & Bath Company remplacera, GRATUITEMENT, pendant la période de garantie applicable, toute pièce ou tout fini qui présentera une défectuosité du matériel et/ou un vice de fabrication pour autant que le robinet ait été installé, utilisé et entretenu normalement. S'il est impossible de réparer ou de remplacer le robinet, Brizo Kitchen & Bath Company pourra décider de rembourser le prix d'achat du produit pour autant que celui-ci lui soit retourné. **Il s'agit de vos seuls recours.**

Brizo Kitchen & Bath Company recommande de confier l'installation et la réparation à un plombier professionnel. Nous vous recommandons également d'utiliser uniquement des pièces de rechange authentiques Brizo®.

Brizo Kitchen & Bath Company se dégage de toute responsabilité à l'égard des dommages causés au robinet en raison d'un mauvais usage, d'un usage abusif, de la négligence ou de l'utilisation d'une méthode d'installation, de maintenance ou de réparation incorrecte ou inadéquate, y compris les dommages résultant du non-respect des instructions de nettoyage et d'entretien applicables. Pour obtenir des pièces de rechange, veuillez appeler au numéro applicable ci-dessous ou écrire

à l'adresse applicable ci-dessous.

Aux États-Unis et au Mexique :

Brizo Kitchen & Bath Company
Product Service
55 E. 111th Street
Indianapolis, IN 46280
1-877-345-BRIZO (2749)
brizosupport@brizo.com

Au Canada:

Masco Canada Limited, Plumbing Group
Technical Service Centre
350 South Edgeware Road
St. Thomas, Ontario, Canada N5P 4L1
1-877-345-BRIZO (2749)
customerservice@mascocanada.com

La preuve d'achat (reçu original) du premier acheteur doit être présentée à Brizo Kitchen & Bath Company pour toutes les demandes en vertu de la garantie, sauf si le produit a été enregistré auprès de Brizo Kitchen & Bath Company. La présente garantie s'applique uniquement aux robinets Brizo® fabriqués après le 1er janvier 1995 et installés aux États-Unis d'Amérique, au Canada et au Mexique.

BRIZO KITCHEN & BATH COMPANY SE DÉGAGE DE TOUTE RESPONSABILITÉ À L'ÉGARD DES DOMMAGES PARTICULIERS, CONSÉCUTIFS OU INDIRECTS (Y COMPRIS LES FRAIS DE MAIN-D'ŒUVRE) QUI POURRAIENT RÉSULTER DE LA VIOLATION D'UNE GARANTIE IMPLICITE OU EXPLICITE QUELCONQUE SUR LE ROBINET. Dans les États ou les provinces où il est interdit de limiter ou d'exclure la responsabilité à l'égard des dommages particuliers, consécutifs ou indirects, les limites et les exclusions susmentionnées ne s'appliquent pas. La présente garantie vous donne des droits précis qui peuvent varier selon l'État ou la province où vous résidez.

La présente garantie écrite est la garantie exclusive offerte par Brizo Kitchen & Bath Company et elle n'est pas transférable.

Si vous avez des questions ou des préoccupations en ce qui concerne notre garantie, veuillez consulter la page Warranty FAQs à www.Brizo.com, faire parvenir un courriel à brizosupport@brizo.com ou nous appeler au numéro applicable.

© 2018 Division de Masco Indiana



www.brizo.com
1-877-345-BRIZO (2749)
brizosupport@brizo.com

