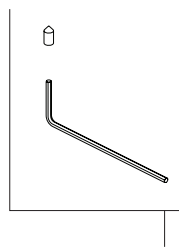
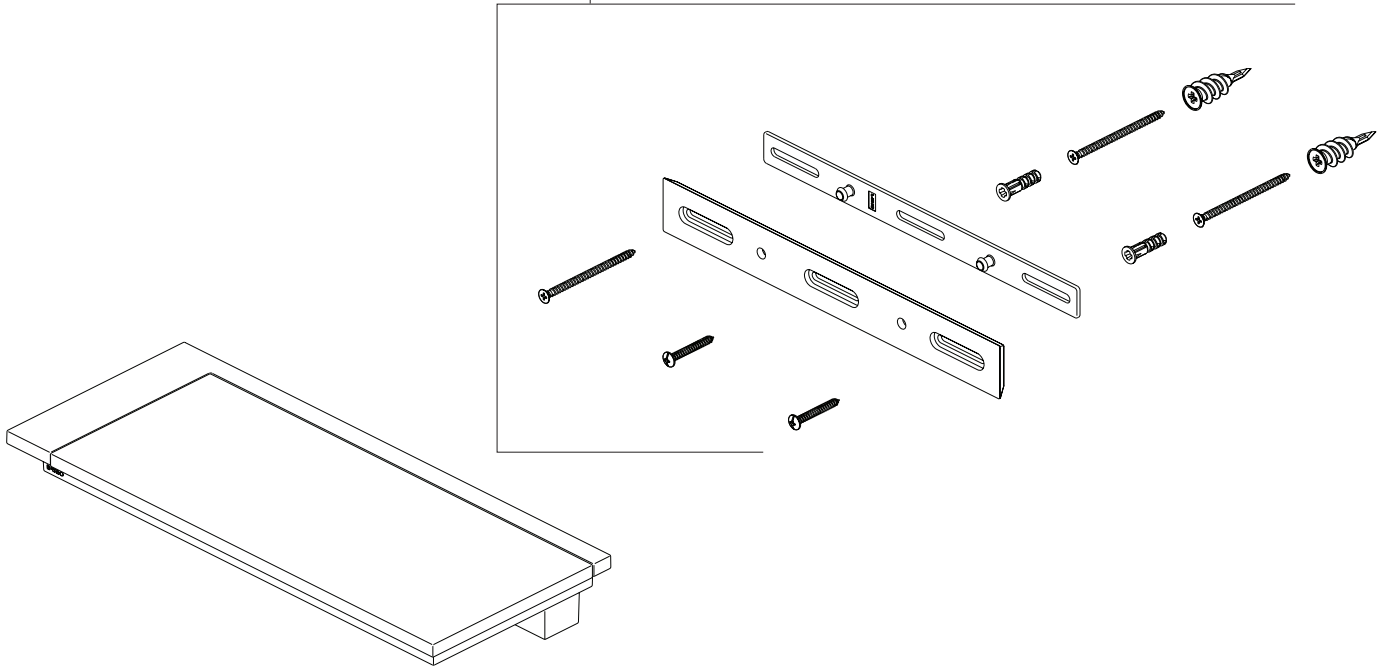


RP101807
Mounting Hardware
Accesorios de montaje
Le matériel de montage



RP70613
Set Screw (1) & Allen Wrench (1)
Vis de fixation (1) et Llave Allen (1)
Tornillo de ajuste (1) y Clé Allen (1)