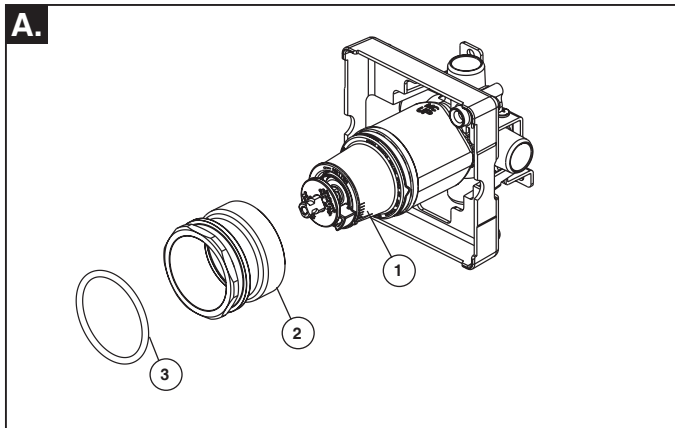
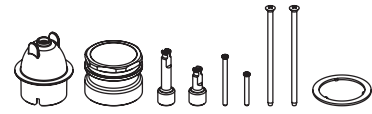


This kit can accommodate additional 1" or 1 3/4" of wall thickness.

Este kit puede acomodar 1" y 1 3/4" adicionales de espesor de pared.

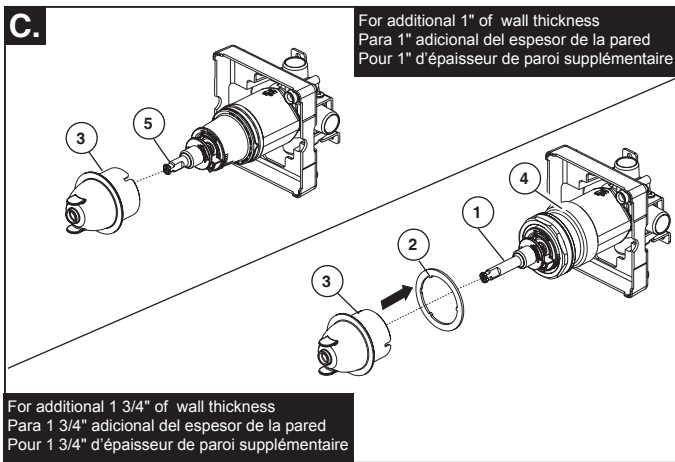
Ce kit peut accueillir 1 po et 1 3/4 po d'épaisseur de paroi supplémentaire.



A. Press cartridge (1) into rough and secure using provided bonnet nut (2). Slide O-ring (3) from trim kit into the narrow groove at the top of the bonnet (2).

A. Presione el cartucho (1) en la ranura y fije usando la tuerca cubierta proporcionada (2). Deslice la junta tórica (3) del kit de ajuste en la ranura estrecha en la parte superior de la cubierta (2).

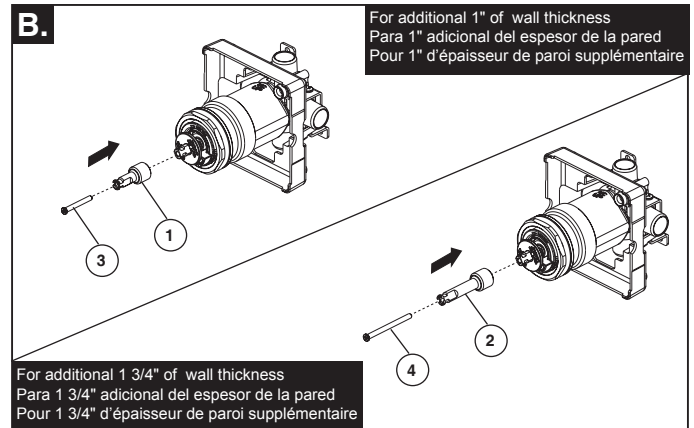
A. Pousser la cartouche (1) dans l'élément rugueux et fixer à l'aide de l'écrou du capot fourni (2). Faire glisser le joint torique (3) de la trousse de garniture dans la rainure étroite au sommet du capot (2).



C. If you are using the 1 3/4" stem extender (1), slide the adapter ring (2) into the grooves at the bottom of the guide (3). Slide the guide (3) over the stem until the ring rests on the bonnet (4). If you are using the 1" stem extender (5), you will not need the adapter ring.

C. Si está utilizando un extendedor de vástago de 1 3/4" (1), deslice el anillo adaptador (2) en las ranuras en la parte inferior de la guía (3). Deslice la guía (3) sobre el vástago hasta que el anillo se quede apoyado en la cubierta. Si está utilizando un extendedor de vástago de 1" (4), no será necesario usar el anillo adaptador.

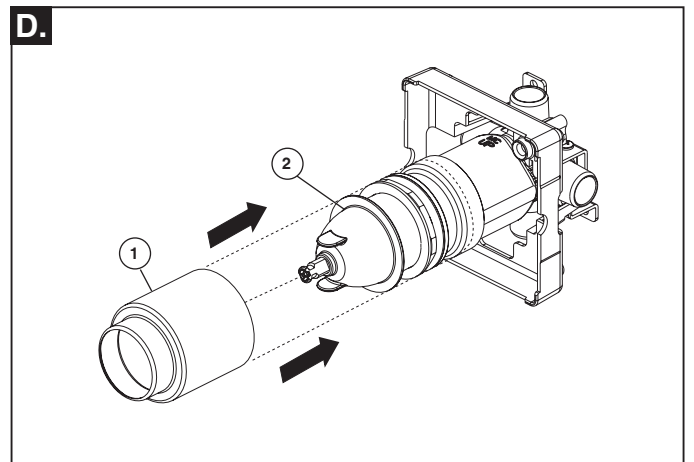
C. Si vous utilisez la rallonge de la tige de 1 3/4" (1), faire glisser la bague d'adaptation (2) dans les rainures en bas du guide (3). Faire glisser le guide (3) sur la tige jusqu'à ce que la bague repose sur le capot. Si vous utilisez la rallonge de tige de 1" (4), vous n'aurez pas besoin de la bague d'adaptation.



B. Determine if 1" extension (1) or 1 3/4" extension (2) is required. Place corresponding extension piece (1) or (2) onto end of cartridge stem and secure in place using appropriate screw length- 1" (3) or 1 3/4" (4).

B. Determine si se necesita una extensión de 1" (1) o una extensión de 1 3/4" (2). Coloque la pieza de extensión correspondiente (1) o (2) en el extremo del vástago del cartucho y asegúrela en su lugar utilizando la longitud apropiada del tornillo: 1" (3) o 1 3/4" (4).

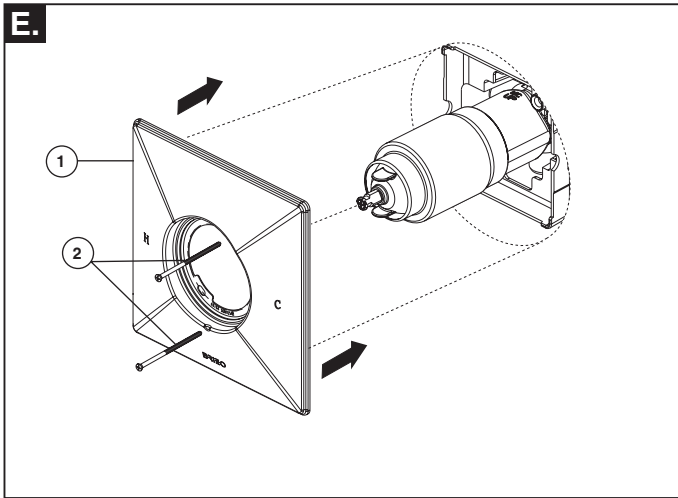
B. Déterminez si 1 po extension (1) ou 1 3/4 po extension (2) est requise. Placez la pièce d'extension correspondante (1) ou (2) sur l'extrémité de la tige de la cartouche et fixez-la avec la longueur de vis appropriée: 1 po (3) ou 1 3/4 po (4).



D. Slide trim sleeve (1) over the guide (2) so that it goes past the o-ring on the bonnet.

D. Deslice la funda de ajuste (1) sobre la guía (2) para que pase más allá de la junta tórica de la cubierta.

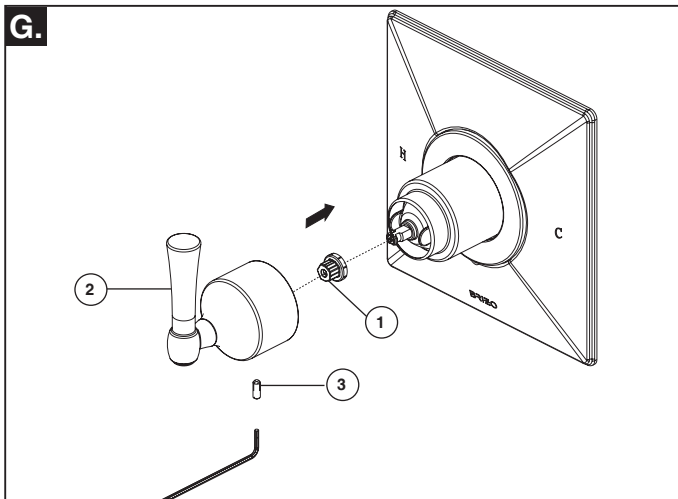
D. Faire glisser le manchon de garniture (1) au-dessus du guide (2) de sorte qu'il passe au-delà du joint torique sur le capot.



E. Place escutcheon (1) over sleeve, and secure to valve using long screws (2) provided. If escutcheon screws (2) are exposed and finish is not chrome you must order RP12630 with correct finish.

E. Coloque la chapa (1) sobre el casquillo, y fijela a la válvula con los tornillos largos (2) proporcionados. Si tornillos rosetón (2) están expuestos y acabado no es de cromo debe pedir RP12630 con acabado correcto.

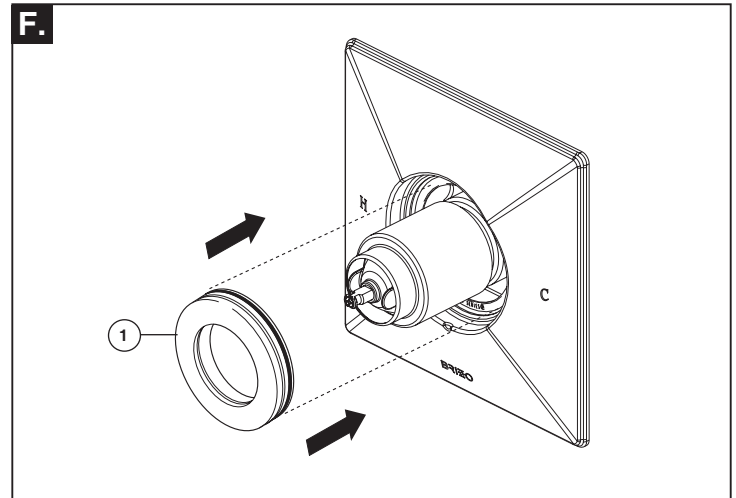
E. Placez la pièce de finition (1) sur le manchon et fixez-la à la soupape à l'aide des deux vis longues (2) fournies. Si vis de la rosace (2) sont exposés et la finition est pas le chrome vous devez commander RP12630 avec une finition correcte.



G. Push insert (1) onto the stem and install handle (2) onto the insert, tighten set screw (3) to secure handle.

G. Empuje el inserto (1) sobre el vástago e instale la manija (2) sobre el inserto, luego apriete el tornillo de presión (3) para fijar la manija.

G. Poussez l'insert (1) sur la tige et installez la poignée (2) sur l'insert, serrez la vis de pression (3) pour fixer la poignée.



F. If your model has a trim ring (1), slide it over the cartridge and sleeve and into the escutcheon.

F. Si su modelo tiene un aro de ajuste (1), deslícelo sobre el cartucho y el casquillo y sobre la chapa.

F. Si votre modèle a un anneau de finition (1), glissez-le sur la cartouche et sur le manchon, puis dans la plaque de finition.

Visit www.brizo.com to find valve trim installation instructions.

Visite www.brizo.com para obtener las instrucciones originales para la instalación.

Visitez www.brizo.com pour consulter les instructions d'installation d'origine.