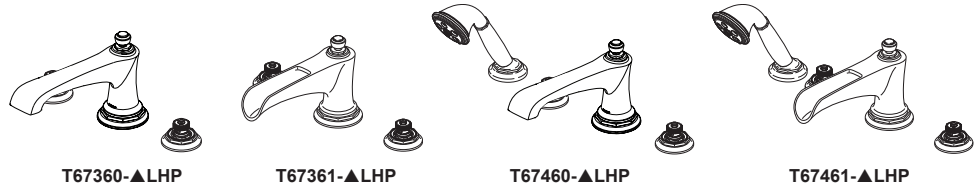


Models/Modelos/Modèles
T67360-▲LHP, T67361-▲LHP,
T67460-▲LHP & T67461-▲LHP
Series/Series/Seria
Rook®

Write purchased model number here.
Escriba aquí el número del modelo comprado.
Inscrivez le numéro de modèle ici.



You may need/Usted puede necesitar/Articles dont vous pouvez avoir besoin:



For easy installation of your Brizo® faucet you will need:

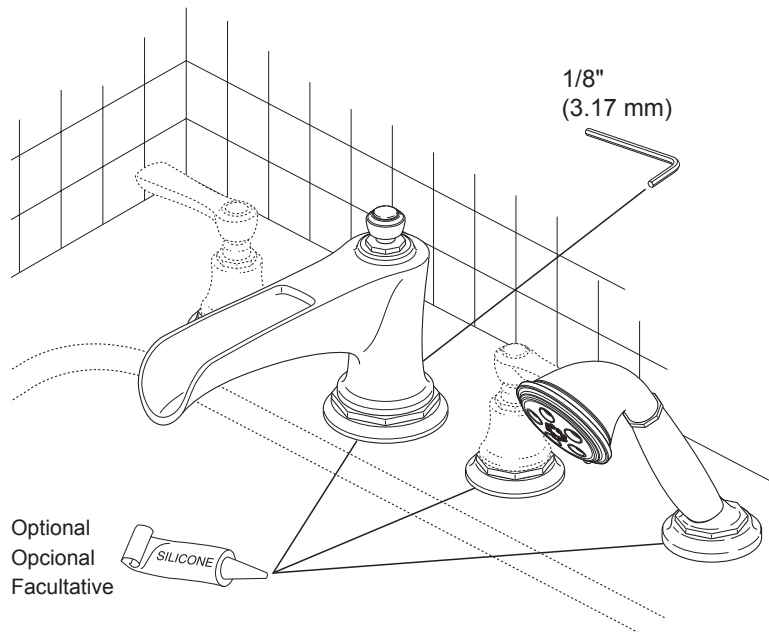
- To **READ ALL** the instructions completely before beginning.
- To **READ ALL** warnings, care, and maintenance information.
- To complete the deck and valve rough-in prior to installing this trim kit.

Para instalación fácil de su llave Brizo® usted necesitará:

- **LEER TODAS** las instrucciones completamente antes de empezar.
- **LEER TODOS** los avisos, cuidados, e información de mantenimiento.
- Para completar el borde y la instalación de válvulas dentro de las paredes previa a la instalación de la llave y sus accesorios.

Pour installer votre robinet Brizo® facilement, vous devez:

- **LIRE TOUTES** les instructions avant de débiter;
- **LIRE TOUS** les avertissements ainsi que toutes les instructions de nettoyage et d'entretien;
- Installez le corps du robinet et terminez le pourtour du bain avant de poser les accessoires de finition.



“The Commonwealth of Massachusetts requires all hand-held shower sprays to comply with the Massachusetts State Plumbing Code 248 CMR whereby their installation shall include a device that limits the maximum deliverable temperature of hot water to 110°F and an approved backflow prevention system .”

“La Commonwealth de Massachusetts requiere que todos los rociadores de mano cumplan con el código 248 CMR de plomería del estado de Massachusetts por el que su instalación incluya un dispositivo que limita la temperatura máxima de la salida del agua caliente a 110°F y un sistema aprobado de prevención de contraflujo.”

« Le Commonwealth du Massachusetts exige de tous les pulvérisateurs tenus dans la main de douche d'être conformes au code 248 CMR de tuyauterie d'état du Massachusetts par lequel leur installation inclue un dispositif qui limite la température livrable maximum de l'eau chaude à 110°F et à un système approuvé d'empêchement de refluxement. »

▲Specify Finish / Especificque el Acabado / Précisez le Fini

CLEANING AND CARE

Care should be given to the cleaning of this product. Although its finish is extremely durable, it can be damaged by harsh abrasives or polish. To clean, simply wipe gently with a damp cloth and blot dry with a soft towel.

Limited Warranty on Brizo® Faucets

All parts (other than electronic parts and batteries) and finishes of this Brizo® faucet are warranted to the original consumer purchaser to be free from defects in material and workmanship for as long as the original consumer purchaser owns the home in which the faucet was first installed or, for commercial users, for 5 years from the date of purchase.

Electronic parts (other than batteries), if any, of this Brizo® faucet are warranted to the original consumer purchaser to be free from defects in material and workmanship for 5 years from the date of purchase or, for commercial users, for one year from the date of purchase. No warranty is provided on batteries.

Brizo Kitchen & Bath Company will replace, FREE OF CHARGE, during the applicable warranty period, any part or finish that proves defective in material and/or workmanship under normal installation, use and service. If repair or replacement is not practical, Brizo Kitchen & Bath Company may elect to refund the purchase price in exchange for the return of the product.

Brizo Kitchen & Bath Company recommends using a professional plumber for all installation and repair. We also recommend that you use only genuine Brizo® replacement parts.

Brizo Kitchen & Bath Company shall not be liable for any damage to the faucet resulting from misuse, abuse, neglect or improper or incorrectly performed installation, maintenance or repair, including failure to follow the applicable care and cleaning instructions.

Replacement parts may be obtained by calling the applicable number below or by writing to:

Brizo Kitchen & Bath Company
Product Service
55 E. 111th Street
Indianapolis, IN 46280
1-877-345-BRIZO (2749)
brizosupport@brizo.com

Masco Canada Limited, Plumbing Group
Technical Service Centre
350 South Edgeware Road
St. Thomas, Ontario, Canada N5P 4L1
1-877-345-BRIZO (2749)
customerservice@mascocanada.com

Proof of purchase (original sales receipt) from the original purchaser must be made available to Brizo Kitchen & Bath Company for all warranty claims unless the purchaser has registered the product with Brizo Kitchen & Bath Company. This warranty applies only to Brizo® faucets manufactured after January 1, 1995 and installed in the United States of America, Canada and Mexico.

BRIZO KITCHEN & BATH COMPANY SHALL NOT BE LIABLE FOR ANY SPECIAL, INCIDENTAL OR CONSEQUENTIAL DAMAGES (INCLUDING LABOR CHARGES) FOR BREACH OF ANY EXPRESS OR IMPLIED WARRANTY ON THE FAUCET. Some states/provinces do not allow the exclusion or limitation of special, incidental or consequential damages, so these limitations and exclusions may not apply to you. This warranty gives you special legal rights. You may also have other rights which vary from state/province to state/province.

This is Brizo Kitchen & Bath Company's exclusive written warranty and the warranty is not transferable.

If you have any questions or concerns regarding our warranty, please view our Warranty FAQs at www.brizo.com, email us at brizosupport@brizo.com or call us at the applicable number above.

© 2017 Masco Corporation of Indiana

LIMPIEZA Y CUIDADO DE SU LLAVE

Tenga cuidado al ir a limpiar este producto. Aunque su acabado es sumamente durable, puede ser afectado por agentes de limpieza o para pulir abrasivos. Para limpiar su llave, simplemente frótelas con un trapo húmedo y luego séquela con una toalla suave.

Garantía Limitada de las Llaves de Agua (grifos) Brizo®

Piezas y acabado

Todas las piezas (excepto las piezas electrónicas y las pilas) y los acabados de esta llave de agua Brizo® están garantizados al consumidor comprador original de estar libres de defectos en material y fabricación durante el tiempo que el comprador original posea la vivienda en la que la llave de agua fue originalmente instalada o, para los consumidores comerciales, durante 5 años a partir de la fecha de compra.

Componentes electrónicos y pilas (si aplicable)

Todas las piezas (salvo las pilas), si hay, de esta llave de agua Brizo® están garantizadas al consumidor comprador original de estar libres de defectos en materiales y fabricación durante 5 años a partir de la fecha de compra o, para los usuarios comerciales, por un año a partir de la fecha de compra. No se garantizan las pilas.

Brizo Kitchen & Bath Company reemplazará, SIN CARGO, durante el período de garantía aplicable, cualquier pieza o acabado que pruebe tener defectos de material y/o fabricación bajo la instalación, uso y servicio normal. Si la reparación o su reemplazo no es práctico, Brizo Kitchen & Bath Company tiene la opción de reembolsarle su dinero por la cantidad del precio de compra a cambio de la devolución del producto. **Estos son sus únicos recursos.**

Brizo Kitchen & Bath Company recomienda que use los servicios de un plomero profesional para todas las instalaciones y reparaciones. También le recomendamos que utilice sólo las piezas de repuesto originales de Brizo®.

Brizo Kitchen & Bath Company no será responsable por cualquier daño a la llave de agua que resulte del mal uso, abuso, negligencia o mala instalación o mantenimiento o reparación incorrecta, incluyendo el no seguir los cuidados aplicables y las instrucciones de limpieza.

Las piezas de repuesto se pueden obtener llamando al número correspondiente más abajo, o escribiendo a:

En los Estados Unidos y México:

Brizo Kitchen & Bath Company
Product Service
55 E. 111th Street
Indianapolis, IN 46280
1-877-345-BRIZO (2749)
brizosupport@brizo.com

En Canadá:

Masco Canada Limited, Plumbing Group
Technical Service Centre
350 South Edgeware Road
St. Thomas, Ontario, Canada N5P 4L1
1-877-345-BRIZO (2749)
customerservice@mascocanada.com

La prueba de compra (recibo original) del comprador original debe ser disponible a Brizo Kitchen & Bath Company para todos los reclamos a menos que el comprador haya registrado el producto con Brizo Kitchen & Bath Company. Esta garantía le aplica sólo a las llaves de agua de Brizo® fabricadas después del 1 de enero 1995 e instaladas en los Estados Unidos de América, Canadá y México.

BRIZO KITCHEN & BATH COMPANY NO SE HACE RESPONSABLE POR CUALQUIER DAÑO ESPECIAL, INCIDENTAL O CONSECUENTE (INCLUYENDO LOS GASTOS DE MANO DE OBRA) POR EL INCUMPLIMIENTO DE CUALQUIER GARANTÍA EXPRESA O IMPLÍCITA DE LA LLAVE DE AGUA. Algunos estados/provincias no permiten la exclusión o limitación de daños especiales, incidentales o consecuentes, por lo que estas limitaciones y exclusiones pueden no aplicarse a usted. Esta garantía le otorga derechos legales. Usted también puede tener otros derechos que varían de estado/provincia a estado/provincia.

Esta es la garantía exclusiva por escrito de Brizo Kitchen & Bath Company y la garantía no es transferible.

Si usted tiene alguna pregunta o inquietud acerca de nuestra garantía, por favor, vea nuestra sección de preguntas frecuentes FAQ sobre la garantía en www.brizo.com, también puede enviarnos un correo electrónico a brizosupport@brizo.com o llámenos al número que le corresponda anteriormente incluido.

© 2017 Masco Corporación de Indiana

INSTRUCTIONS DE NETTOYAGE

Il faut le nettoyer avec soin. Même si son fini est extrêmement durable, il peut être abîmé par des produits fortement abrasifs ou des produits de polissage. Il faut simplement le frotter doucement avec un chiffon humide et le sécher à l'aide d'un chiffon doux.

Pièces et finis

Toutes les pièces (à l'exception des composants électroniques et des piles) et tous les finis de ce robinet Brizo® sont protégés contre les défauts du matériel et les vices de fabrication par une garantie qui est consentie au premier acheteur et qui demeure valide tant que celui-ci demeure propriétaire de la maison dans laquelle le robinet a été installé. Dans le cas d'une utilisation commerciale, la garantie est de 5 ans à compter de la date d'achat.

Composants électroniques et piles (le cas échéant)

Si ce robinet Brizo® comporte des composants électroniques, ces composants (à l'exception des piles) sont protégés contre les défauts du matériel et les vices de fabrication par une garantie consentie au premier acheteur qui est d'une durée de 5 ans à compter de la date d'achat. Dans le cas d'une utilisation commerciale, la garantie est d'un an à compter de la date d'achat. Aucune garantie ne couvre les piles.

Brizo Kitchen & Bath Company remplacera, GRATUITEMENT, pendant la période de garantie applicable, toute pièce ou tout fini qui présentera une défektivité du matériel et/ou un vice de fabrication pour autant que le robinet ait été installé, utilisé et entretenu normalement. S'il est impossible de réparer ou de remplacer le robinet, Brizo Kitchen & Bath Company pourra décider de rembourser le prix d'achat du produit pour autant que celui-ci lui soit retourné. **Il s'agit de vos seuls recours.**

Brizo Kitchen & Bath Company recommande de confier l'installation et la réparation à un plombier professionnel. Nous vous recommandons également d'utiliser uniquement des pièces de rechange authentiques Brizo®.

Brizo Kitchen & Bath Company se dégage de toute responsabilité à l'égard des dommages causés au robinet en raison d'un mauvais usage, d'un usage abusif, de la négligence ou de l'utilisation d'une méthode d'installation, de maintenance ou de réparation incorrecte ou inadéquate, y compris les dommages résultant du non-respect des instructions de nettoyage et d'entretien applicables.

Pour obtenir des pièces de rechange, veuillez appeler au numéro applicable ci-dessous ou écrire à l'adresse applicable ci-dessous.

Aux États-Unis et au Mexique :

Brizo Kitchen & Bath Company
Product Service
55 E. 111th Street
Indianapolis, IN 46280
1-877-345-BRIZO (2749)
brizosupport@brizo.com

Au Canada:

Masco Canada Limited, Plumbing Group
Technical Service Centre
350 South Edgeware Road
St. Thomas, Ontario, Canada N5P 4L1
1-877-345-BRIZO (2749)
customerservice@mascocanada.com

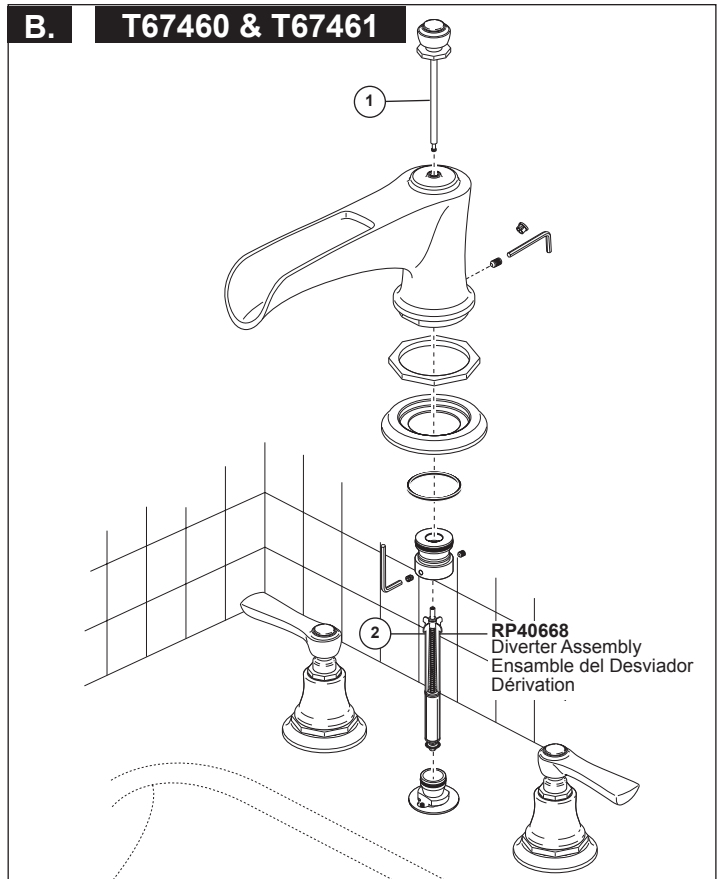
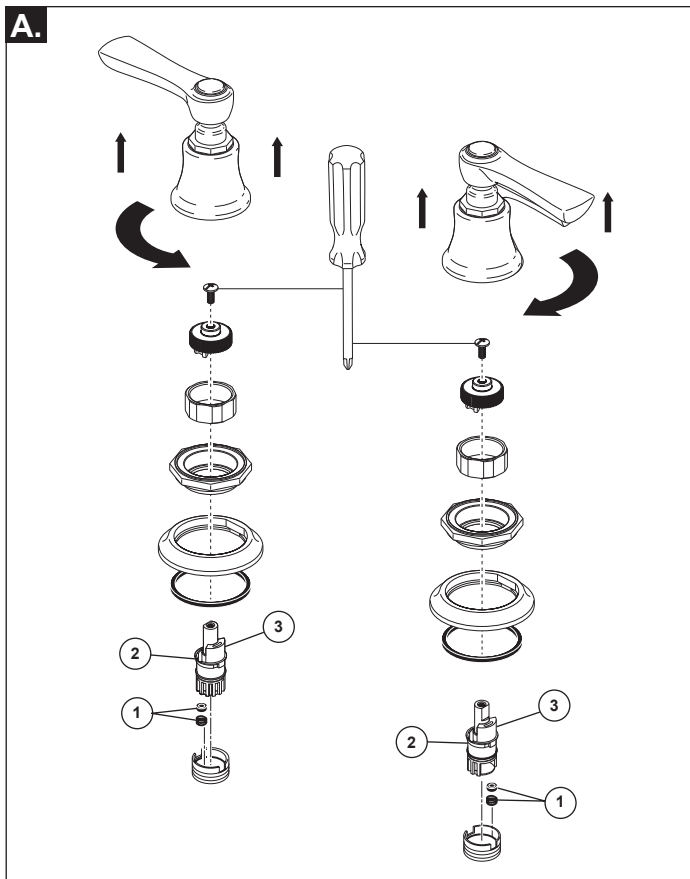
La preuve d'achat (reçu original) du premier acheteur doit être présentée à Brizo Kitchen & Bath Company pour toutes les demandes en vertu de la garantie, sauf si le produit a été enregistré auprès de Brizo Kitchen & Bath Company. La présente garantie s'applique uniquement aux robinets Brizo® fabriqués après le 1er janvier 1995 et installés aux États-Unis d'Amérique, au Canada et au Mexique.

BRIZO KITCHEN & BATH COMPANY SE DÉGAGE DE TOUTE RESPONSABILITÉ À L'ÉGARD DES DOMMAGES PARTICULIERS, CONSÉCUTIFS OU INDIRECTS (Y COMPRIS LES FRAIS DE MAIN-D'ŒUVRE) QUI POURRAIENT RÉSULTER DE LA VIOLATION D'UNE GARANTIE IMPLÍCITE OU EXPLÍCITE QUELCONQUE SUR LE ROBINET. Dans les États ou les provinces où il est interdit de limiter ou d'exclure la responsabilité à l'égard des dommages particuliers, consécutifs ou indirects, les limites et les exclusions susmentionnées ne s'appliquent pas. La présente garantie vous donne des droits précis qui peuvent varier selon l'État ou la province où vous résidez.

La présente garantie écrite est la garantie exclusive offerte par Brizo Kitchen & Bath Company et elle n'est pas transférable.

Si vous avez des questions ou des préoccupations en ce qui concerne notre garantie, veuillez consulter la page Warranty FAQs à www.brizo.com, faire parvenir un courriel à brizosupport@brizo.com ou nous appeler au numéro applicable.

© 2017 Division de Masco Indiana



Maintenance

- A. If faucet leaks from spout outlet:** Shut off water supplies – Replace Seats and Springs (1).*
- If leak persists:** Shut off water supplies – Replace Stem Unit Assembly (2).*
- *Install stems (2) correctly for proper handle rotation:
- For **lever handles**, the stops (3) must point to the right when installed.

- B. Models T67460 & T67461**
- If faucet does not divert water from the spout to the hand shower, check that the lift rod (1) is securely threaded into the diverter (2). If the problem persists remove the lift rod and spout. Replace the diverter assembly RP40668.

Cleaning and Care

Care should be given to the cleaning of this product. Although its finish is extremely durable, it can be damaged by harsh abrasives or polish. To clean, simply wipe gently with a damp cloth and blot dry with a soft towel.

Mantenimiento

- A. Si la llave de agua tiene filtración desde la salida del agua del surtidor:** Cierre los suministros de agua – Reemplace los Asientos y Resortes (1).*
- Si la filtración persiste:** Cierre los suministros de agua – Reemplace la Unidad de la Espiga (2).*
- *Instale las espigas (2) correctamente para obtener una rotación correcta:
- Para **manijas estilo palanca**, cuando se instalan los topes (3) deben estar en dirección hacia la derecha.

- B. Modelos T67460 & T67461**
- Si la llave de agua no desvía el agua del surtidor hacia la regadera de mano, examine si la barra de alzar (1) está fijamente enroscada en el desviador (2). Si el problema persiste quite la barra de alzar y el surtidor. Reemplace el desviador con RP40668.

Limpeza y Cuidado de su Llave

Tenga cuidado al ir a limpiar este producto. Aunque su acabado es sumamente durable, puede ser afectado por agentes de limpieza o para pulir abrasivos. Para limpiar su llave, simplemente frótelas con un trapo húmedo y luego séquela con una toalla suave.

Entretien

- A. Si le robinet fuit par la sortie du bec :** Interrompez l'arrivée d'eau – Remplacez les sièges et les ressorts (1).*
- Si la fuite persiste :** Interrompez l'arrivée d'eau. Remplacez la cartouche (2).*
- *Installez les cartouches (2) correctement pour que les manettes pivotent dans le bon sens :
- Dans le cas des **manettes à levier**, les butées (3) doivent pointer vers la droite.

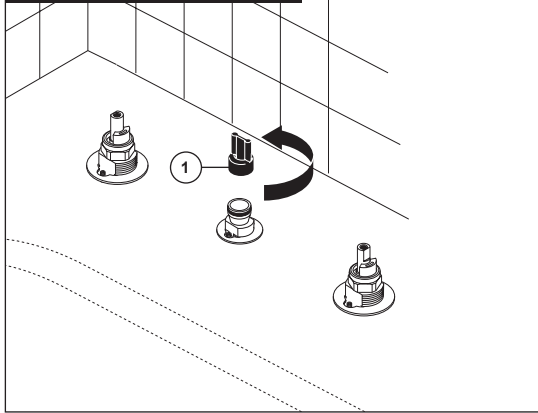
- B. Modèles T67460 & T67461**
- Si le robinet ne dérive pas l'eau du bec vers la douche à main, assurez-vous que la tirette (1) est bien vissée dans la dérivation (2). Si le problème persiste, retirez la tirette et le bec. Remplacez la dérivation RP40668.

Instructions de nettoyage

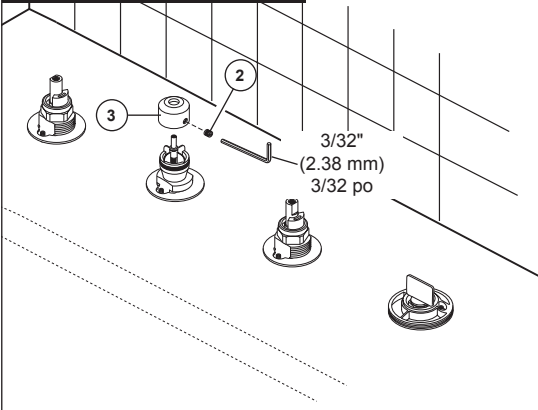
Il faut le nettoyer avec soin. Même si son fini est extrêmement durable, il peut être abîmé par des produits fortement abrasifs ou des produits de polissage. Il faut simplement le frotter doucement avec un chiffon humide et le sécher à l'aide d'un chiffon doux.

1

T67360 & T67361



T67460 & T67461



NOTE: The deck and valve rough-in (R62707 for T67360 & T67361 and R64707 for T67460 & T67461) must be finished before installing the trim kit.

Models T67360 & T67361

UnscREW the test cap (1) and discard.

Models T67460 & T67461

Remove set screw (2). Remove and discard test cap (3).

NOTA: Las tuberías internas del borde y de la válvula (R62707 para T67360 & T67361 y R64707 para T67460 & T67461) deben terminarse antes de instalar el juego de guarnición.

Modelos T67360 & T67361

Destornille la tapa de prueba (1) y descarte.

Modelos T67460 & T67461

Quite los tornillos de ajuste (2). Quite y descarte la tapa de prueba (3).

NOTE: l'installation de la plomberie du robinet et la finition de la plage (R62707 pour T67360 & T67361 et R64707 pour T67460 & T67461) doivent être terminées avant l'installation du kit de finition.

Modèles T67360 & T67361

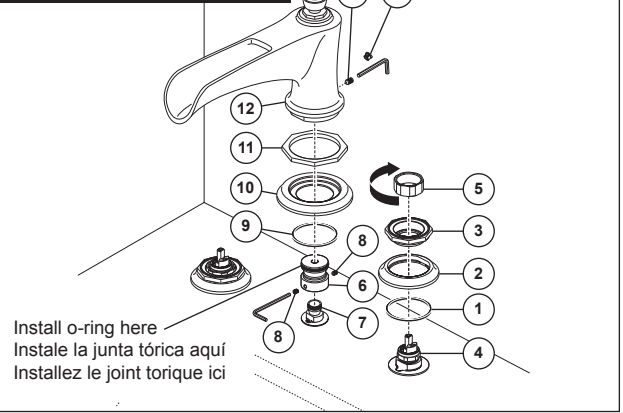
Desserrez le capuchon d'essai (1) et jetez-le.

Modèles T67460 & T67461

Enlevez la vis de calage (2). Retirez le capuchon d'essai (3) et jetez-le.

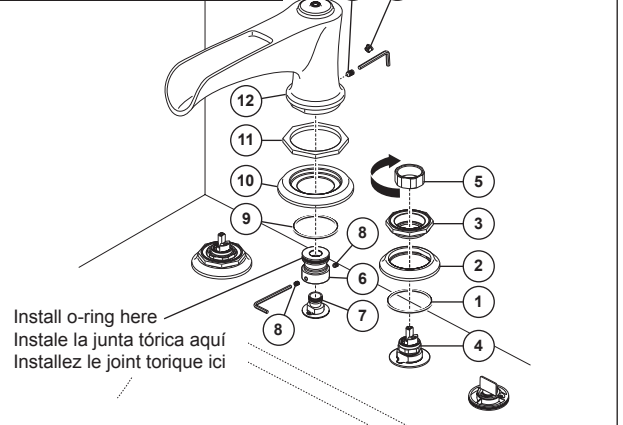
2

T67360 & T67361



Install o-ring here
Instale la junta tórica aquí
Installez le joint torique ici

T67460 & T67461



Install o-ring here
Instale la junta tórica aquí
Installez le joint torique ici

Handle Installation

Install gasket (1) into groove in bottom of handle base (2). Place handle base (2) and hexagonal trim ring (3) over adapter (4). **OPTION: Use silicone under the gasket if deck is uneven.** Secure with nut (5). Repeat for other end valve.

Spout Installation

Install o-ring to adapter (6). Place the adapter (6) over the spout adapter (7). Install and tighten set screws (8). Install gasket (9) into groove in bottom of spout base (10). Place spout base (10) with hexagonal trim ring (11) and spout (12) over the adapter (6). Be sure spout base is resting firmly on the deck. **OPTION: Use silicone under the gasket if deck is uneven.** Install set screw (13) and tighten to secure the spout. Insert button (14) into set screw hole. Model T67361 proceed to step 4. Model T67461 proceed to step 3.

Instalación de la Manija

Instale el empaque (1) en la ranura en la parte inferior de la base de la manija (2). Coloque la base de la manija (2) y la argolla hexagonal de accesorio (3) sobre el adaptador (4).

OPCIÓN: Use silicon debajo del empaque si el borde está desnivelado. Fije con la tuerca (5). Repita en el otro extremo de la válvula.

Instalación del Surtidor

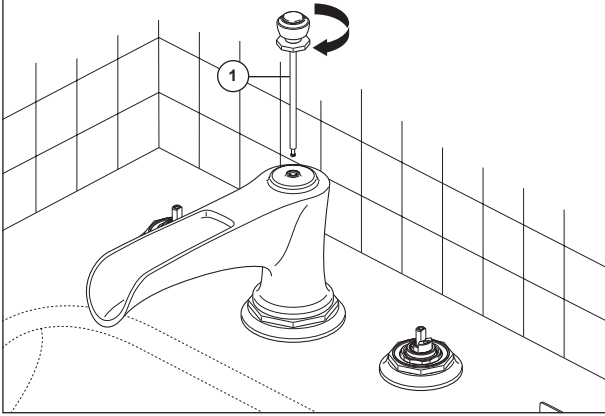
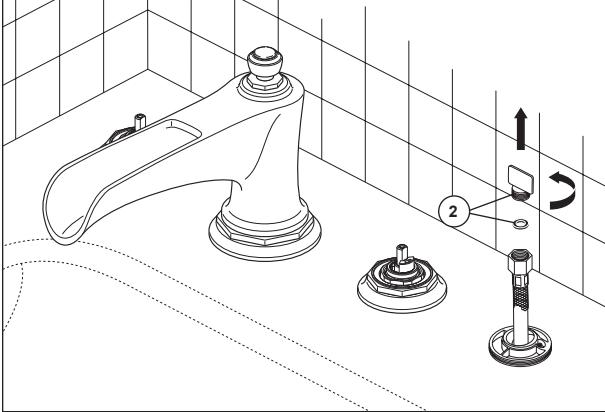
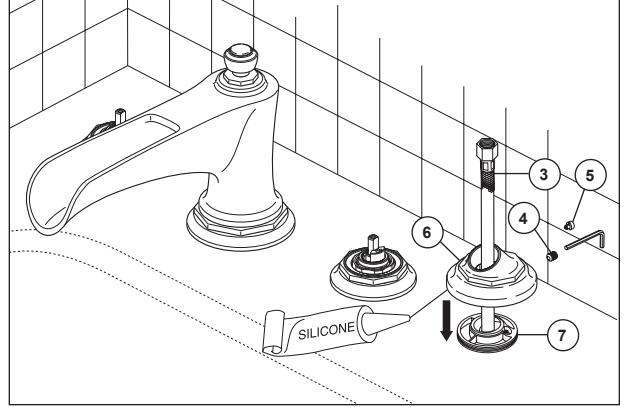
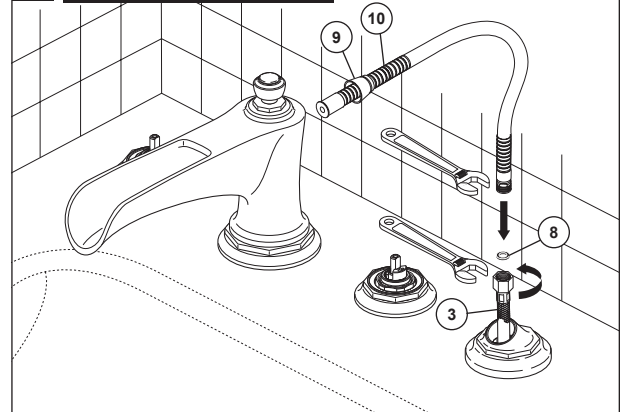
Instale la junta tórica en el adaptador (6). Coloque el adaptador (6) sobre el adaptador del surtidor / tubo de salida de agua (7). Instale y apriete los tornillos de fijación (8). Instale el empaque (9) en la ranura en la parte inferior de la base del surtidor (10). Coloque la base del surtidor (10) con la argolla de ajuste hexagonal (11) y el surtidor (12) sobre el adaptador (6). Asegúrese que la base del surtidor quede firmemente en la encimera. **OPCIÓN: Use silicon debajo del empaque si el borde está desnivelado.** Instale el tornillo de fijación (13) y apriete para fijar el surtidor. Inserte el botón (14) en el agujero del tornillo de ajuste. Para el modelo T67361 continúe con el paso 4. El modelo T67461 continúe con el paso 3.

Installation des manettes

Placez le joint (1) dans la rainure en dessous de la base de manette (2). Placez la base de manette (2) et l'anneau de finition hexagonal (3) sur l'adaptateur (4). **FACULTATIF : Appliquez du composé d'étanchéité à la silicone sous le joint si la plage est inégale.** Fixez la base avec l'écrou (5). Installez l'autre soupape de la même manière.

Installation du bec

Installez le joint torique sur l'adaptateur (6). Placez l'adaptateur (6) sur l'adaptateur du bec (7). Introduisez les vis de calage (8) dans leur trou et serrez-les. Placez le joint (9) dans la rainure en dessous de la base du bec (10). Placez la base du bec (10) avec l'anneau de finition hexagonal (11) et le bec (12) sur l'adaptateur (6). Assurez-vous que la base du bec est appuyée solidement sur la plage. **FACULTATIF : Appliquez du composé d'étanchéité à la silicone sous le joint si la plage est inégale.** Introduisez la vis de calage (13) dans son trou et serrez-la pour fixer le bec. Introduisez le bouton (14) dans le trou de la vis de calage. S'il s'agit d'un modèle T67361, passez à l'étape 4. S'il s'agit d'un modèle T67461, passez à l'étape 3.

3**A. T67460 & T67461****B. T67460 & T67461****C. T67460 & T67461****D. T67460 & T67461****For Models T67460 & T67461 Only**

- A.** Install lift rod (1). Screw the lift rod until it drops down and rotates freely.
- B.** Remove and discard the test cap and gasket (2). **NOTE: This is an extra gasket, one is supplied with the hose.**

- C.** Pull metal braided hose (3) through hand shower base (6). Place base (6) onto nest (7) and secure with set screw (4). Install button (5) over set screw. **CAUTION: Be sure that metal braided hose does not fall back through escutcheon and under mounting surface.** Use silicone under the base (6).
- D.** Slide hose (10) through conical nut (9). Attach hose (10) to braided metal hose (3) using gasket (8) and tighten. **DO NOT** install hand piece yet.

Sólo para los Modelos T67460 & T67461

- A.** Instale la barrita de levante (1). Atornille la barrita hasta que caiga hacia abajo y gire libremente.
- B.** Quite y descarte la tapa de prueba y el empaque (2). **NOTA: Este es un empaque adicional, se suministra otro con la manguera.**

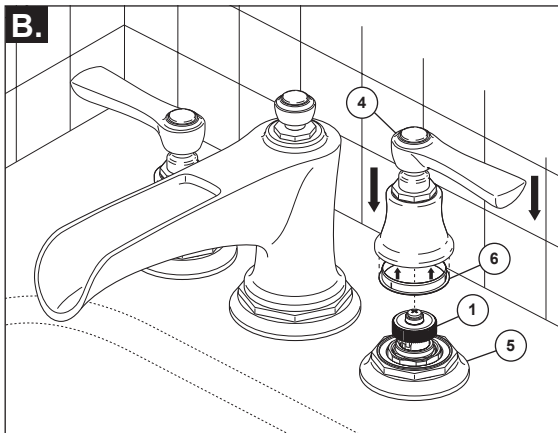
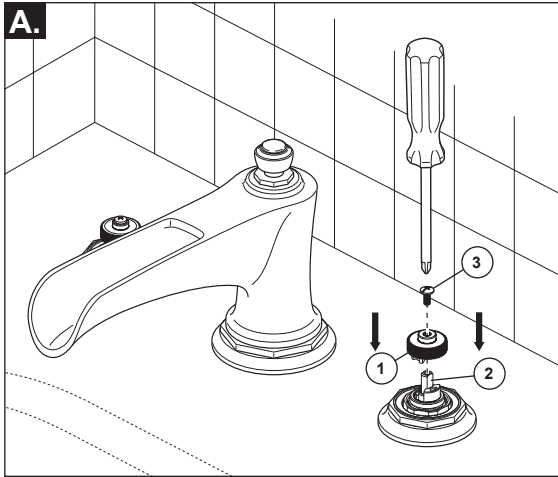
- C.** Hale la manguera trenzada de metal (3) a través de la base de regadera de mano (6). Coloque la base (6) en su nido de soporte (7) y fije con el tornillo de fijación (4). Instale el botón (5) sobre el tornillo de fijación/ajuste. **AVISO: Asegúrese de que la manguera trenzada de metal no caiga hacia atrás a través de la chapa y debajo de la superficie de montaje.** Use silicón por debajo de la base (6).
- D.** Deslice la manguera (10) a través de la tuerca cónica (9). Conecte la manguera (10) a la manguera trenzada de metal (3) usando el empaque (8) y apriete. **NO** instale la pieza de mano todavía.

Modèles T67460 & T67461 seulement

- A.** Installez la tirette (1). Vissez la tirette jusqu'à ce qu'elle descende et qu'elle tourne librement.
- B.** Retirez et jetez le capuchon d'essai et le joint (2). **NOTE: il s'agit d'un joint supplémentaire; un joint est fourni avec le tuyau souple.**

- C.** Introduisez le tuyau à guipage métallique (3) dans la base de la douche à main (6). Placez la base (6) sur le logement (7) et fixez-la à l'aide de la vis de calage (4). Installez le bouton (5) sur la vis de calage. **ATTENTION : Prenez garde de laisser tomber le tuyau à guipage métallique sous la surface de montage par l'orifice de la plaque de finition.** Appliquez du composé d'étanchéité à la silicone sous la base (6).
- D.** Introduisez le tuyau souple (10) dans l'écrou conique (9). Fixez le tuyau souple (10) au tuyau à guipage métallique (3) en utilisant le joint (8) et serrez. **N'INSTALLEZ PAS** la douche à main maintenant.

4

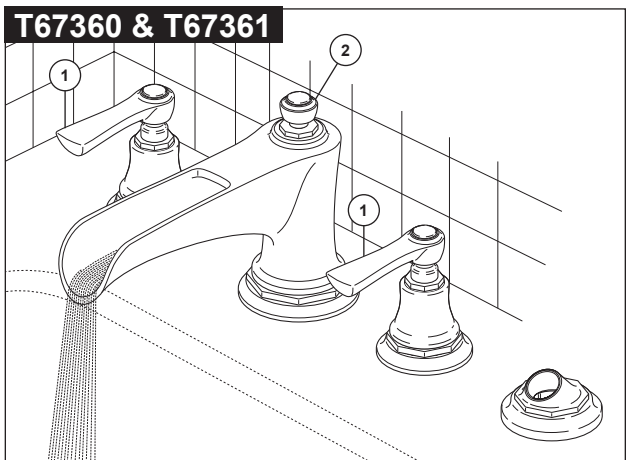
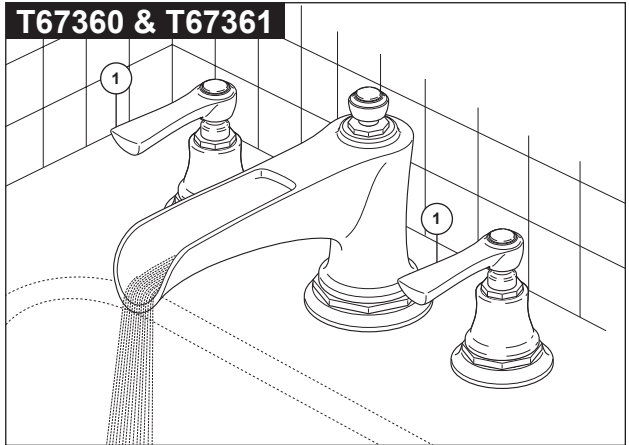


- A.** Place spline adapters (1) over valve stems (2) and secure with screws (3). Make sure stem is in the off position. Repeat for other handle.
- B.** Align and place handle (4) over spline adapter (1) and onto base (5). **Be sure glide ring (6) is properly seated in bottom of handles before installing.** Make sure handle is properly seated over the spline. The internal magnet will keep the handle in place. Repeat for the other handle. **NOTE: If the handle needs to be removed, it is best to pull straight up on the handle to remove it.**

- A.** Coloque los adaptadores de lengüetas (1) a través de la espiga de la válvula (2) y fije con los tornillos (3). Asegúrese que la espiga está en la posición cerrada. Repita con la otra manija.
- B.** Alinee y coloque la manija (4) sobre el adaptador de lengüetas (1) y sobre la base (5). **Asegúrese que el aro deslizante (6) está colocado correctamente en la parte inferior de las manijas antes de instalar.** Asegúrese que la manija está colocada correctamente sobre la lengüeta. El imán interno mantendrá la manija en su lugar. Repita con la otra manija. **NOTA: Si debe retirar la manija/mango, lo mejor es tirar hacia arriba la manija para extraerla.**

- A.** Placez un adaptateur cannelé (1) sur une tige de soupape (2) et fixez-le avec la vis. (3). Assurez-vous que la tige est en position de fermeture. Installez l'autre adaptateur de la même manière.
- B.** Orientez la manette (4) correctement, puis placez-la sur l'adaptateur (1) et sur la base (5). **Assurez-vous que l'anneau glissant (6) est bien calé en dessous de la manette avant d'installer celle-ci.** Assurez-vous que la manette est bien calée dans les cannelures. L'aimant à l'intérieur la maintiendra en place. Installez l'autre manette de la même manière. **NOTE : Si vous devez enlever la manette, la meilleure façon de le faire consiste à la tirer directement vers le haut.**

5



Models T67360 & T67361

Turn faucet handles (1) all the way on. Turn on hot and cold water supplies and flush water lines for one minute. **Important: This flushes away any debris that could cause damage to internal parts.**

Models T67460 & T67461

Make sure the lift rod (2) is in the down position. Turn faucet handles (1) all the way on. Turn on hot and cold water supplies and flush water lines for one minute. **Important: This flushes away any debris that could cause damage to internal parts.**

Modelos T67360 & T67361

Gire completamente abiertas las manijas de la llave de agua (1). Abra los suministros de agua caliente y fría y deje correr el agua por las líneas por un minuto. **Importante: Esto limpia cualquier residuo que pudiera causar daño a las partes internas.**

Modelos T67460 & T67461

Asegures que la barra de alzar (2) está en posición hacia abajo. Gire completamente abierta las manijas de la llave de agua (1). Abra los suministros de agua caliente y fría y deje correr el agua por las líneas por un minuto. **Importante: Esto limpia cualquier residuo que pudiera causar daño a las partes internas.**

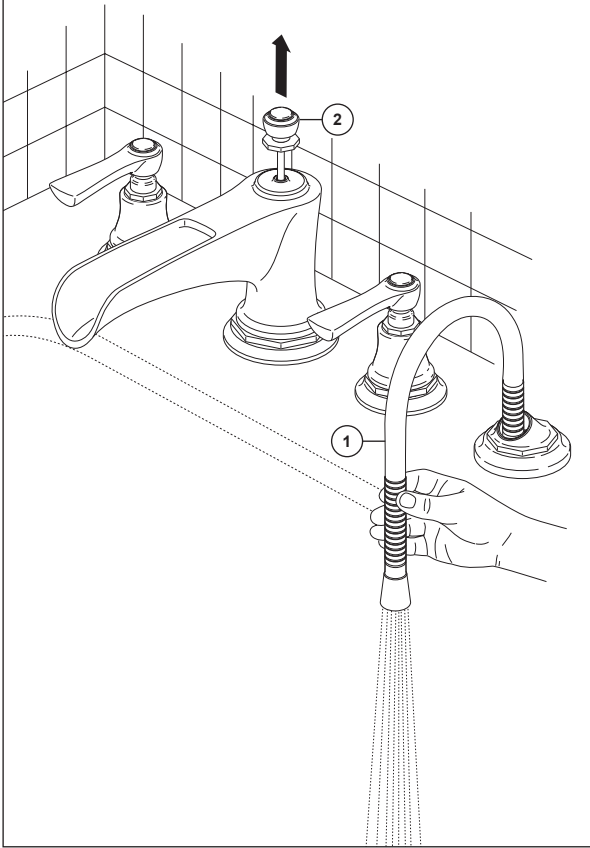
Modèles T67360 & T67361

Tournez les poignées du robinet (1) à fond. Rétablissez l'arrivée d'eau chaude et d'eau froide, puis laissez couler l'eau une minute. **Important: cette procédure sert à évacuer les corps étrangers qui pourraient abîmer les éléments internes.**

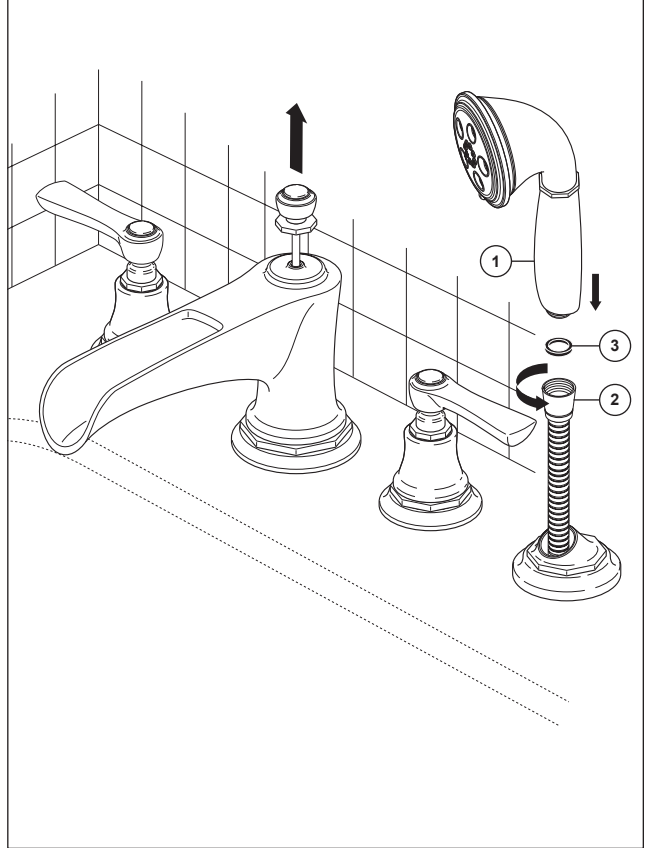
Modèles T67460 & T67461

Assurez-vous que la tirette (2) est abaissée. Tournez les poignées du robinet (1) à fond. Rétablissez l'arrivée d'eau chaude et d'eau froide, puis laissez couler l'eau une minute. **Important: cette procédure sert à évacuer les corps étrangers qui pourraient abîmer les éléments internes.**

A. T67460 & T67461



B. T67460 & T67461



For Models T67460 & T67461 Only

- A.** Pull hose (1) to its farthest extension and point it down into the tub. Pull the lift rod (2) up to the full on position and flush water lines for one minute. After flushing turn off water at the bath valve handles. Return the lift rod to the down position.
- B.** Attach hand shower (1) to hose (2) with gasket (3) between connection. Refer to maintenance section (page 4) for correct diverter and lift rod function.

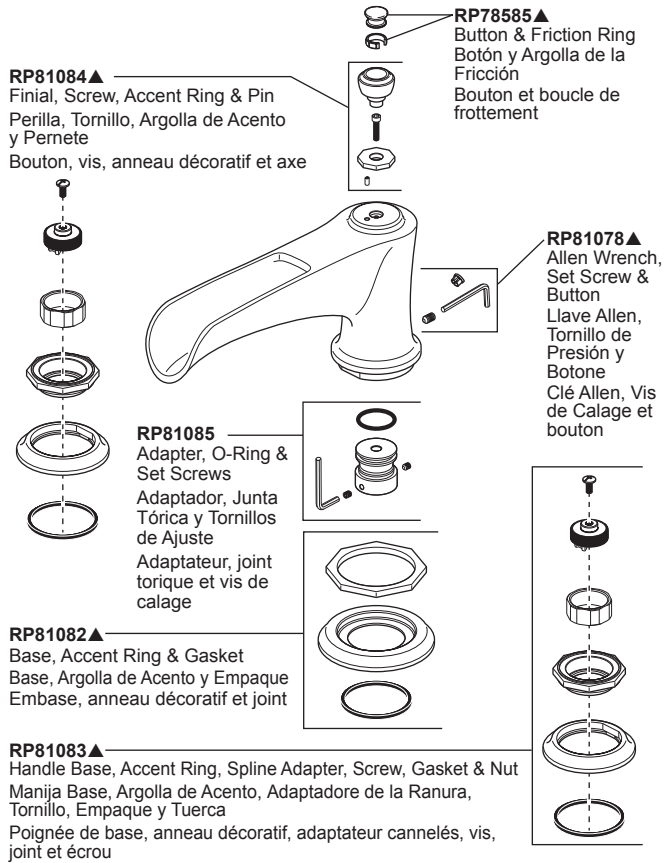
Sólo para los Modelos T67460 & T67461

- A.** Hale la manguera (1) a lo máximo que se pueda extender y dirijala hacia abajo en la bañera. Hale la barra de alzar (2) a la posición completamente abierta y deje correr el agua por las líneas por un minuto. Después de dejar correr el agua cierre el agua con las manijas de la válvula de la bañera. Coloque la barra de alzar en su posición normal.
- B.** Conecte la pieza de mano (1) a la manguera (2) con el empaque (3) entre las conexiones. Consulte la sección de mantenimiento (página 4) para obtener el funcionamiento correcto del desviador y la barra para levantar el desagüe.

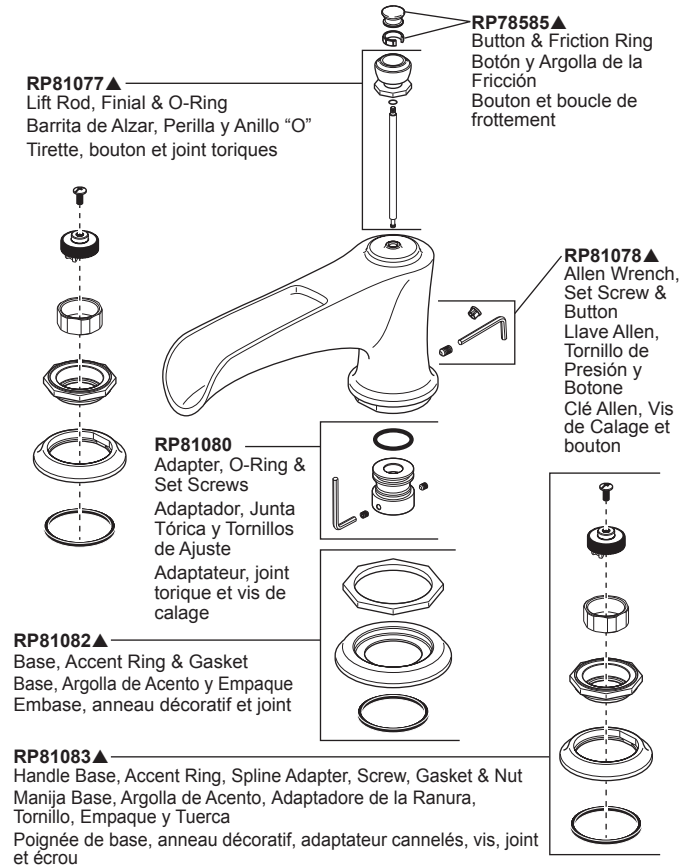
Modèles T67460 & T67461 seulement

- A.** Tirez sur le tuyau souple (1) pour le sortir entièrement et pointez-le vers le bas dans le bain. Tirez sur la tirette (2) pour l'amener en position d'ouverture maximale et laissez couler l'eau une minute. Tournez ensuite les poignées du robinet de baignoire pour les amener en position de fermeture. Ramenez la tirette à sa position normale.
- B.** Fixez la douche à main (1) au tuyau souple (2) en vous assurant que le joint (3) se trouve dans le raccord. Consultez la section qui traite de la maintenance (page 4) pour voir comment utiliser l'inverseur et sa tirette.

Models / Modelos / Modèles T67360-▲LHP & T67361-▲LHP



Models / Modelos / Modèles T67460-▲LHP & T67461-▲LHP



Backflow Protection System

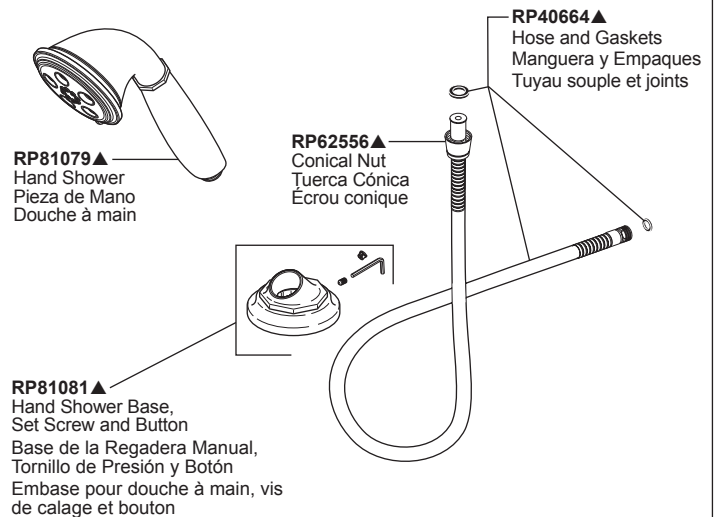
Your Brizo® hand shower incorporates a backflow protection system that has been tested to be in compliance with ASME A112.18.3 and ASME A112.18.1 / CSA B125.1. It incorporates two certified check valves in series, which operate independently and are integral, non-serviceable parts of the wand assembly.

Sistema de protección contra el contraflujo

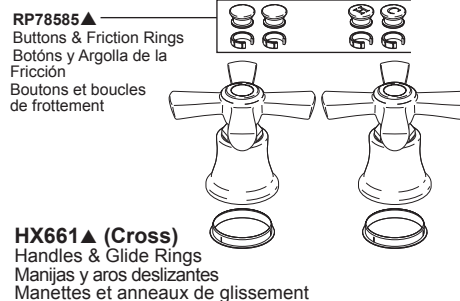
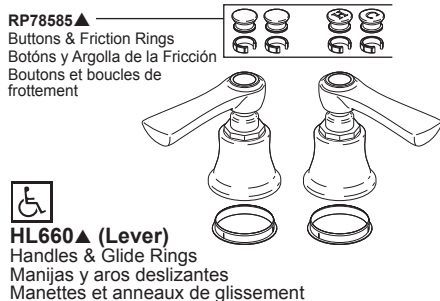
Ducha de mano Brizo® tiene un sistema de protección contra el contraflujo, incorporado, que ha sido probado para cumplir con los requisitos de ASME A112.18.3 y ASME A112.18.1 / CSA B125.1. Este incorpora en la pieza de mano dos válvulas de retención o checadoras certificadas en una serie, las cuales operan independientemente y son piezas integrantes que no requieren servicio.

Dispositif anti-siphonnage

Douche à main Brizo® comporte un dispositif anti-siphonnage qui a été éprouvé et qui est conforme aux normes ASME A112.18.3 et ASME A112.18.1 / CSA B125.1. Ce dispositif se compose de deux clapets indépendants homologués, montés en série dans le tube rigide, qui sont non réparables.



Handles (sold separately) / Manijas (se vende por separado) / Manettes (vendu séparément)



▲ Specify Finish / Especificque el Acabado / Précisez le Fini