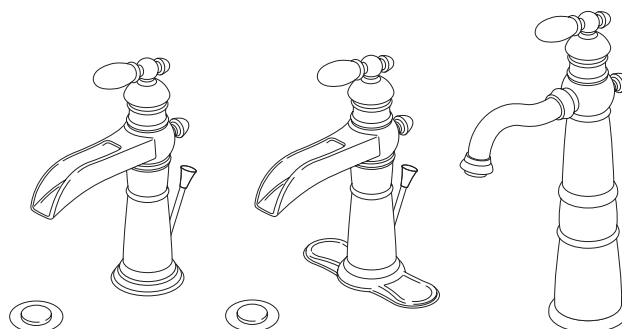
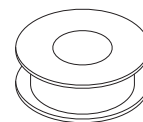
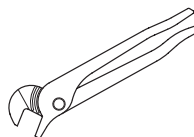
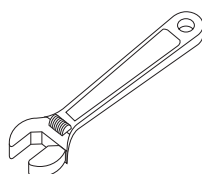
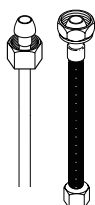


Model/Modelo/Modèle
555LF & 755LF
Series/Series/Seria



Write purchased model number here.
Escriba aquí el número del modelo comprado.
Inscrivez le numéro de modèle ici.

You may need/Usted puede necesitar/Articles dont vous pouvez avoir besoin:



**For easy installation of your Delta faucet
you will need:**

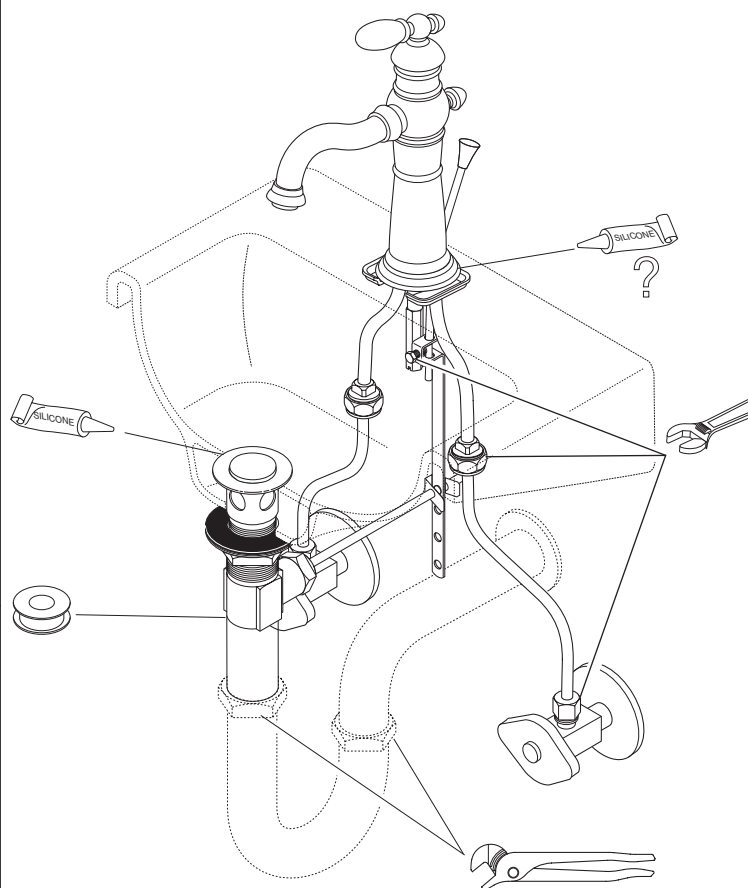
- To **READ ALL** the instructions completely before beginning.
- To **READ ALL** warnings, care and maintenance information.
- To purchase the correct **water supply hook-up**.

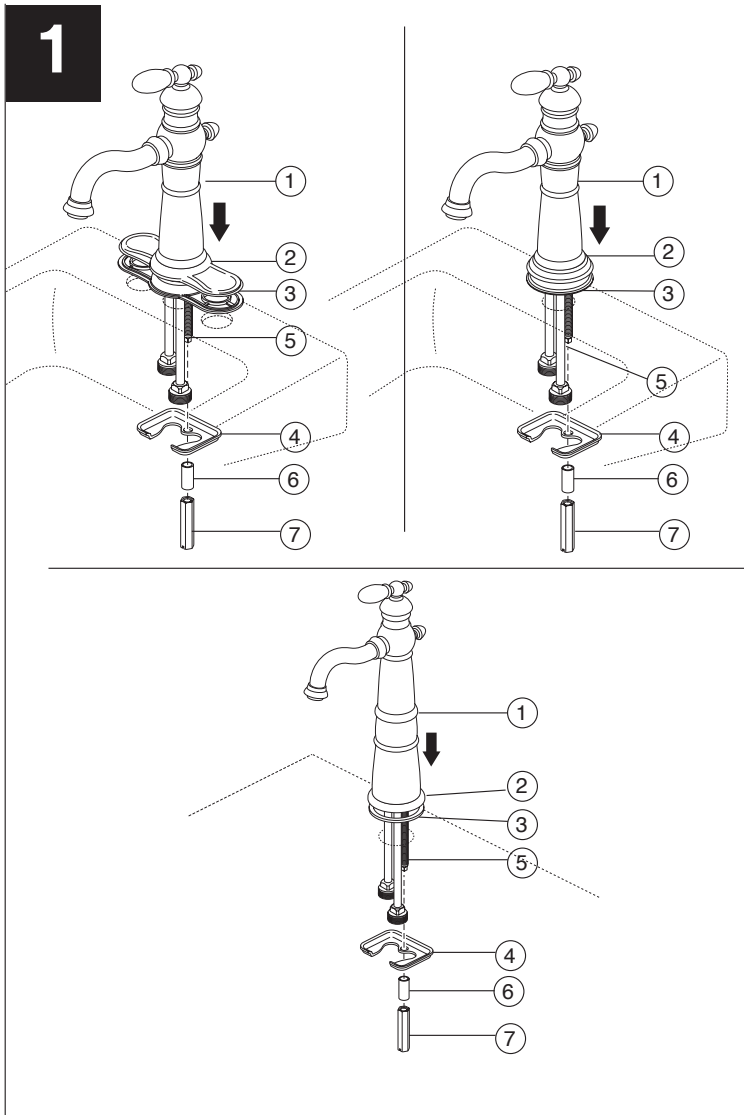
**Para instalación fácil de su llave Delta
usted necesitará:**

- **LEER TODAS** las instrucciones completamente antes de empezar.
- **LEER TODAS** los avisos, cuidados, e información de mantenimiento.
- Comprar las conexiones correctas para el **suministro de agua**.

**Pour installer votre robinet Delta
facilement, vous devez:**

- **LIRE TOUTES** les instructions avant de débiter.
- **LIRE TOU LES** les avertissements ainsi que toutes les instructions de nettoyage et d'entretien.
- Acheter le bon **nécessaire de raccordement**.





Faucet Installation

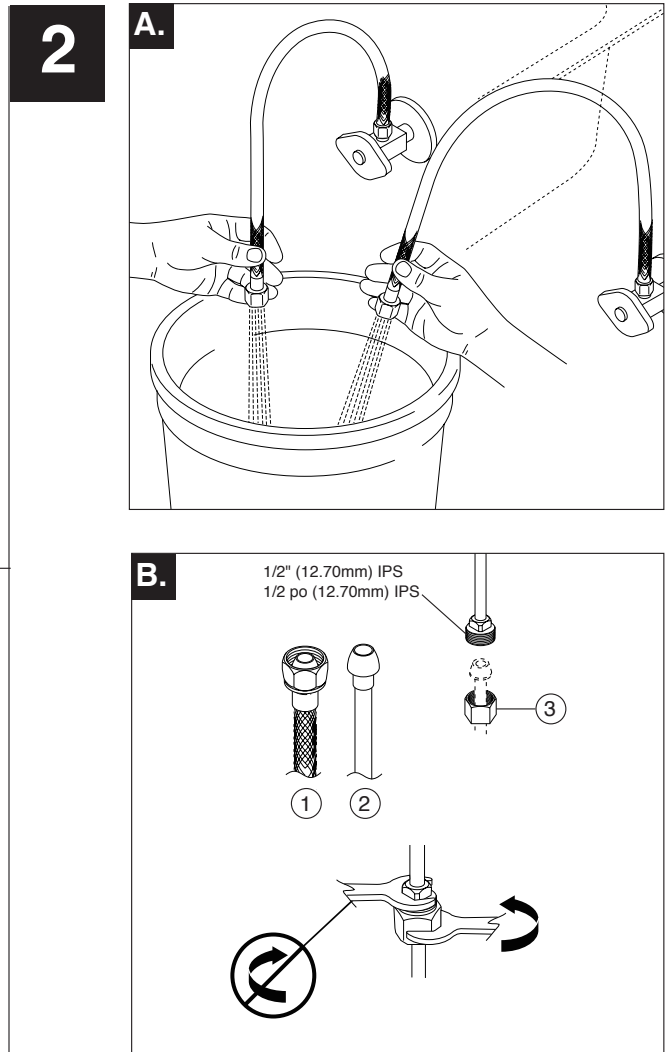
Position faucet (1) with single or three hole escutcheon (2) and baseplate or gasket (3) on sink. **Option: If surface of sink is uneven, use silicone under the baseplate or gasket.** Place metal bracket (4) over mounting stud (5) under sink. Secure with spacer (6) (if needed) and mounting nut (7). Tighten mounting nut securely.

Instalación de la Llave de Agua

Coloque la llave de agua (1) con la chapa de un agujero o de tres agujeros (2) y el soporte de metal (3) en el lavamanos. **Opción: Si la superficie está desnivelada, use silicona por debajo de la chapa base.** Coloque el soporte de metal (4) sobre el perno de instalación (5) por debajo del lavamanos. Fije con el separador (6) (si es necesario) y la tuerca de instalación (7). Apriete fija la tuerca de instalación.

Installation du robinet

Placez le robinet (1) avec une plaque de finition pour un trou ou trois trous (2) et la plaque de base (3) sur l'évier. **Facultatif : si la surface de l'évier est inégale, appliquez du composé d'étanchéité à la silicone sous la plaque de base.** Placez le support métallique (4) sur le goujon de montage (5) sous l'évier. Fixez-le avec la pièce d'espacement (6) (au besoin) et l'écrou de montage (7). Serrez l'écrou de montage solidement.



CONNECT TO WATER SUPPLIES.

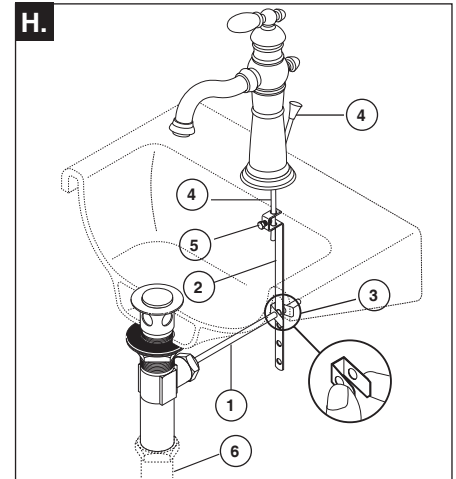
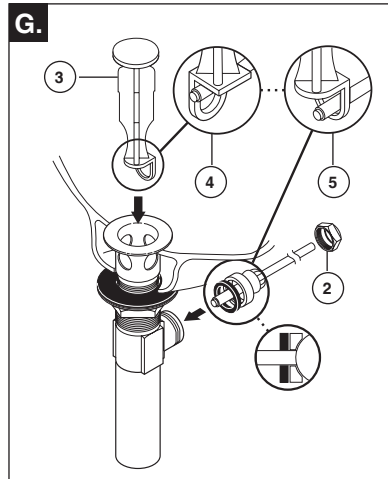
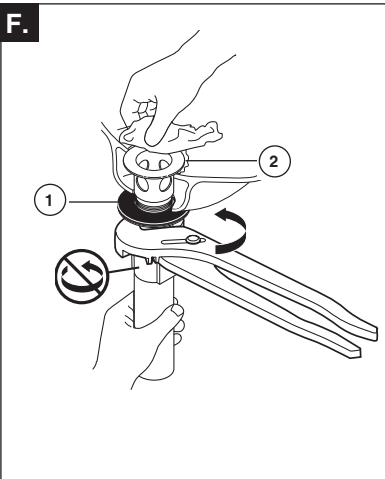
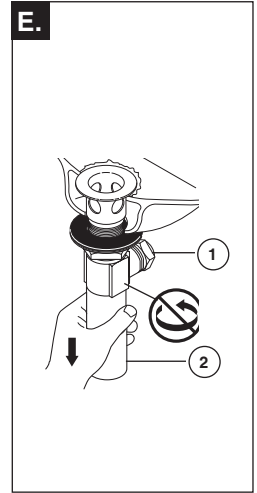
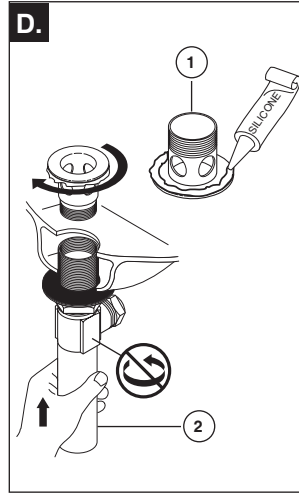
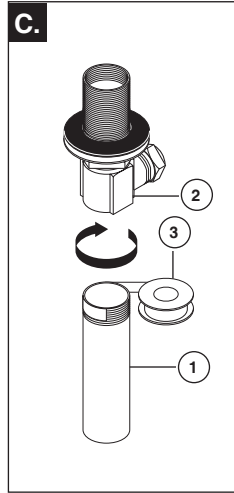
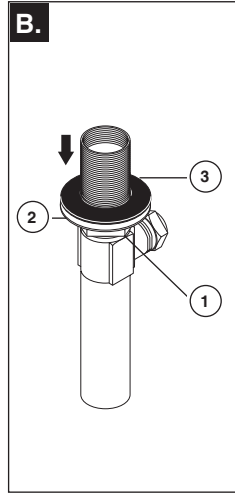
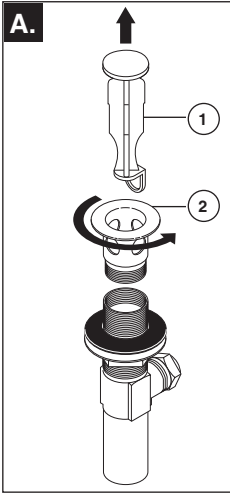
- A.** Turn on hot and cold water supplies and flush water lines into a container for one minute. **Important: This flushes away any debris that could cause damage to internal parts.**
- B.** Make connections to water lines: Use 1/2" IPS faucet connections (1), or use coupling nuts (3) (not supplied) with 3/8" O.D. ball-nose risers (2). Use two wrenches when tightening. Do not overtighten. **Note: Be careful when bending the copper tubing—Kinked tubes will void the warranty.**

CONECTE A LOS SUMINISTROS DE AGUA.

- A.** Abra los suministros de agua caliente y fría y deje correr el agua por las tuberías hasta un recipiente por un minuto. **Importante: Esto limpia cualquier residuo que pudiera causar daño a las partes internas.**
- B.** Haga las conexiones a las líneas de agua: Use conexiones de llaves de agua / grifería de 1/2" IPS (1), o use tuercas de acoplamiento (3) (no incluidas) con espigas de nariz esférica de D.E. de 3/8" (2). Use dos llaves de tuercas cuando apriete. No apriete demasiado. **Nota: Tenga cuidado cuando doble los tubos de cobre—tubos torcidos anularán la garantía.**

RACCORDEMENT À LA TUYAUTERIE D'ALIMENTATION.

- A.** Ouvrez les robinets d'arrivée d'eau chaude et d'eau froide à fond et laissez l'eau s'écouler une minute pour évacuer les corps étrangers qui pourraient abîmer les composants internes.
- B.** Raccordez le robinet aux conduites d'eau. Utilisez des raccords 1/2 po IPS (1), ou des écrous de raccordement (3) (non fournis) avec des tubes-raccords 3/8 po D.E. à joint hémisphérique (2). Utilisez deux clés pour serrer les raccords. Prenez garde de trop serrer. **Note - Prenez garde de pincer les tubes de cuivre en les cintrant. La garantie devient nulle et sans effet si les tubes ont été pincés.**

3**Metal Pop-Up**

A. Remove stopper (1) and flange (2).

B. Screw nut (1) all the way down. Push washer (2) and gasket (3) down.

C. Remove tailpiece (1) from body (2), add plumber tape (3), replace tailpiece.

D. Apply silicone to underside of flange (1). Insert body (2) into sink. Screw flange (1) into body (2).

E. Pivot nut (1) must face faucet. Pull assembly (2) down firmly and hold in place. DO NOT TWIST.

F. Tighten nut/washer/gasket (1), clean off excess silicone (2). DO NOT TWIST.

G. Remove pivot nut (1). Install horizontal rod (2) and stopper (3) as removable (4) or non-removable (5). Hand tighten pivot nut (1).

H. Attach horizontal rod (1) to strap (2) using clip (3). Insert lift rod (4) into strap and tighten screw (5). Connect assembly to drain (6).

Desagüe Automático de Metal

A. Quite el tapón (1) y el reborde (2).

B. Atornille la tuerca (1) completamente hasta abajo. Empuje la arandela/roldana (2) y el empaque (3) hacia abajo.

C. Quite el tubo de cola (1) del cuerpo (2), aplique cinta (3), coloque otra vez el tubo de cola.

D. Aplique silicón a la parte interior del reborde (1). Inserte el cuerpo (2) en el lavamanos. Atornille el reborde (1) en el cuerpo (2).

E. El pivote (1) debe de estar de frente a la llave. Hale el ensamble (2) hacia abajo firmemente y sujételo en sitio. NO LO GIRE.

F. Apriete la tuerca/arandela/empaque (1), limpie el exceso de silicón (2). NO LO GIRE.

G. Quite la tuerca del pivote (1). Instale la barra horizontal (2) y el tapón (3) como desmontable (4) o fijo (5). Apriete a mano la tuerca del pivote (1).

H. Una la barra horizontal (1) a la barra chata (2) utilizando el gancho (3). Introduzca la barra de alzar (4) dentro de la barra chata de articulación y apriete el tornillo (5). Conecte el ensamble al desagüe (6).

Renvoi Mécanique en Métal

A. Enlevez la bonde (1) et la collerette (2).

B. Serrez l'écrou (1) pour le faire descendre complètement. Poussez la rondelle (2) et le joint (3) vers le bas.

C. Enlevez le raccord droit de vidange (1) du corps (2), appliquez du ruban (3), puis remettez le raccord droit en place.

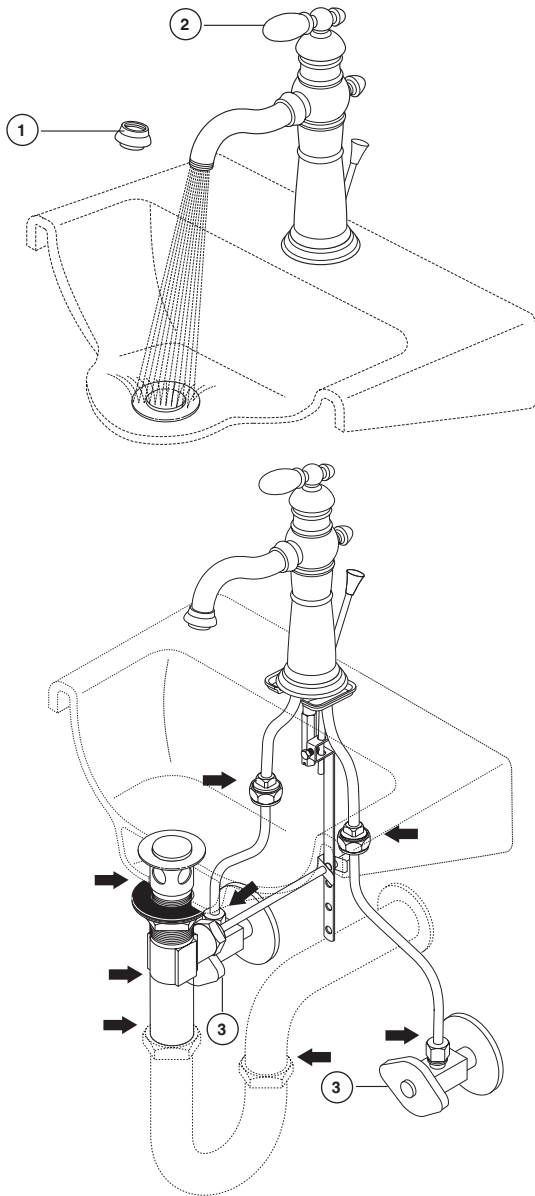
D. Appliquez du composé à la silicone sous la collerette (1). Introduisez le corps (2) dans lavabo, puis vissez la collerette (1) dans le corps (2).

E. Le pivot (1) doit faire face au robinet. Tirez l'ensemble (2) vers le bas fermement et maintenez-le en place. PRENEZ GARDE DE LE TORDRE.

F. Serrez l'écrou contre la rondelle et le joint (1), puis enlevez le surplus de composé à la silicone (2). PRENEZ GARDE DE TORDRE LE PIVOT.

G. Enlevez l'écrou du pivot (1). Installez la tige horizontale (2) et la bonde (3) de manière que la bonde soit amovible (4) ou non amovible (5). Serrez l'écrou (1) du pivot à la main.

H. Fixez la tige horizontale (1) au feuillard (2) à l'aide de l'agrafe (3). Introduisez la tirette (4) dans le feuillard et serrez la vis (5). Fixez l'ensemble au renvoi (6).



FLUSH SYSTEM / CHECK FOR LEAKS.

Remove aerator (1) and turn faucet handle (2) to full on mixed position. Turn on hot and cold water supplies (3) and flush water lines for one minute.

Important: This flushes away any debris that could cause damage to internal parts. Check all connections at arrows for leaks. Re-tighten if necessary, but do not overtighten. Reinstall aerator.

RINÇAGE DE L'INSTALLATION ET VÉRIFICATION DE L'ÉTANCHÉITÉ.

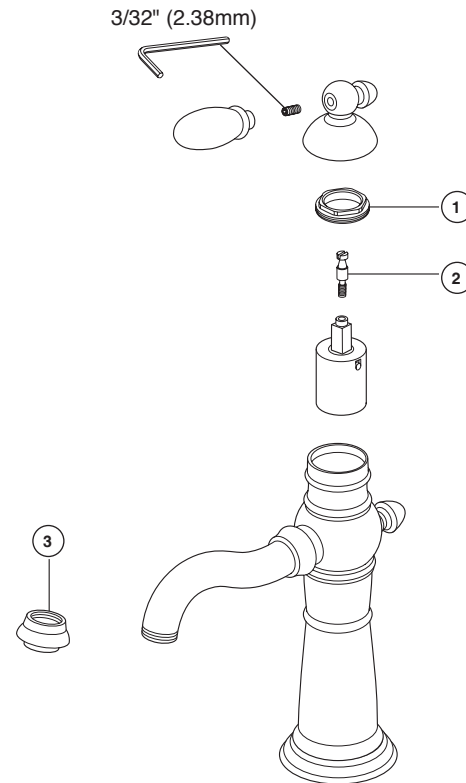
Retirez l'aérateur (1) et tournez le poignée (2) en position de plein mélange. Rétablissez l'alimentation en eau chaude et en eau froide (3), puis laissez l'eau s'écouler pendant une minute.

Important: Il faut laisser l'eau s'écouler pendant pour évacuer les saletés qui pourraient abîmer les composants internes du robinet. Vérifiez l'étanchéité de tous les raccords identifiés par une flèche. Resserrer les raccords au besoin, mais prenez garde de trop les serrer. Réinstaller aérateur.

DEJE CORRER EL AGUA POR EL SISTEMA/ VERIFIQUE QUE NO HAYA NINGUNA PÉRDIDA.

Saque el aireador (1) y gire la manija de la llave (2) al máximo de la mezcla. Abra los suministros de agua caliente y fría (3) y deje que el agua corra por un minuto.

Importante: Esto limpia cualquier escombros que pudiera causar daño a las partes internas. Examine todas las conexiones donde señalan las flechas por si hay pérdidas de agua. Apriete de nuevo si es necesario, pero no apriete demasiado. Vuelva a instalar el aireador.



Maintenance

SHUT OFF WATER SUPPLIES

If faucet leaks from under handle:
Remove handle and ensure bonnet (1) is tight.

If leak persists:
Replace valve cartridge (2) RP50265.

If faucet leaks from spout outlet:
Replace valve cartridge (2) RP50265.

If faucet exhibits very low flow:
Remove and clean flow restrictor (3).

Mantenimiento

CIERRE LAS LLAVES DE PASO DE AGUA

Si la llave pierde agua por debajo de la manija:
Quite la manija y asegúrese que la tuerca de bonete (1) está apretada.

Si la pérdida persiste:
Reemplace el cartucho de la válvula (2) RP50265.

Si la llave de agua tiene filtración desde la salida del surtidor:
Reemplace el cartucho (2) RP50265.

Si la llave tiene un flujo muy bajo:
Retire y limpie el aireador (4).

Entretien

INTERROMPEZ L'ARRIVÉE D'EAU

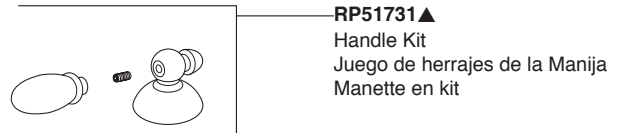
Si le robinet fuit par le dessous de la poignée:
Enlevez la manette et assurez-vous que l'écrou du chapeau (1) est bien serré.

Si la fuite persiste :
Remplacez la cartouche (2) RP50265.

Si le robinet fuit à la sortie du bec :
Remplacer la cartouche en céramique (2) RP50265.

Si le débit du robinet est très faible :
Enlevez l'aérateur (4) et nettoyez-le.

▲ Specify Finish
Especifique el Acabado
Précisez le Fini



RP51731▲
Handle Kit
Juego de herrajes de la Manija
Manette en kit

RP51732▲
Flange & Gasket
(Non Riser Model Only)
Reborde y Empaque
Collerette et joint



RP51736
Stem Adapter
Adaptador para Espigas
Rallonge de tige

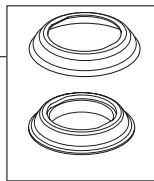


RP51735
Bonnet Nut
Bonete Tapón
Chapeau

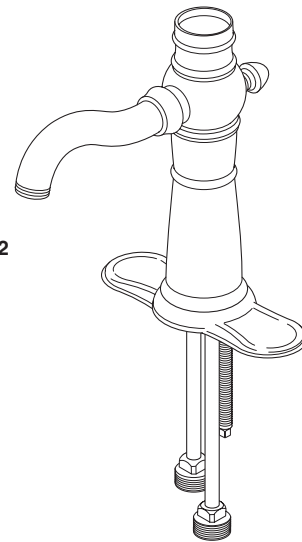


RP50265
Valve Cartridge
Válvula de Cartucho
Cartouche

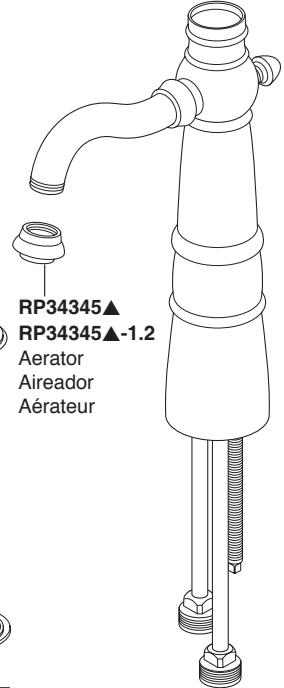
RP51734▲
Flange & Gasket
(Non Riser Model Only)
Reborde y Empaque
Collerette et joint



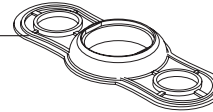
RP34345▲
RP34345▲-1.2
Aerator
Aireador
Aérateur



RP34345▲
RP34345▲-1.2
Aerator
Aireador
Aérateur



RP51733
Baseplate
Soporte
Plaque de base



RP28653▲
Metal Pop-Up Assembly Less Lift Rod
Ensamble de Metal del Desagüe Automático Sin la Barra de Alzar
Renvoi Mécanique en Métal Sans la Tige de Manoeuvre

RP5468▲
Stopper
Tapón
Bonde



RP12516
Strap & Screw
Barra Chata y Tornillo
Feuillard et Vis



RP23060▲
Flange
Reborde
Collerette



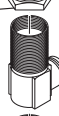
RP6132
Nut
Tuerca
Écrou



RP6142
Gasket
Empaque
Joint



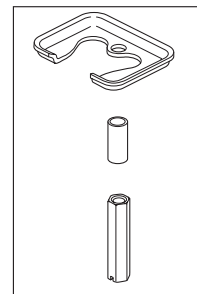
RP6140
Nut & Washer
Tuerca y Arandela/
Roldana
Écrou et Rondelle



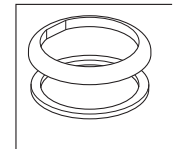
RP12517
Horizontal Rod
& Clip
Barra Horizontal y
Gancho
Tige Horizontale et
Agrafe



RP6130
Pivot Seat & Gasket
Asiento de Pivote y Empaque
Joint et Siège du Pivot



RP51739
Mounting Hardware
Herraje para la Instalación
Pièces de montage



RP52577
Flange & Gasket
Reborde y Empaque
Collerette et joint

CLEANING AND CARE

Care should be given to the cleaning of this product. Although its finish is extremely durable, it can be damaged by harsh abrasives or polish. To clean, simply wipe gently with a damp cloth and blot dry with a soft towel.

Limited Warranty on Delta® Faucets

Parts and Finish

All parts (other than electronic parts and batteries) and finishes of this Delta® faucet are warranted to the original consumer purchaser to be free from defects in material and workmanship for as long as the original consumer purchaser owns the home in which the faucet was first installed or, for commercial users, for 5 years from the date of purchase.

Electronic Parts and Batteries (if applicable)

Electronic parts (other than batteries), if any, of this Delta® faucet are warranted to the original consumer purchaser to be free from defects in material and workmanship for 5 years from the date of purchase or, for commercial users, for one year from the date of purchase. No warranty is provided on batteries.

Delta Faucet Company will replace, FREE OF CHARGE, during the applicable warranty period, any part or finish that proves defective in material and/or workmanship under normal installation, use and service. If repair or replacement is not practical, Delta Faucet Company may elect to refund the purchase price in exchange for the return of the product. **These are your exclusive remedies.**

Delta Faucet Company recommends using a professional plumber for all installation and repair. We also recommend that you use only genuine Delta® replacement parts.

Delta Faucet Company shall not be liable for any damage to the faucet resulting from misuse, abuse, neglect or improper or incorrectly performed installation, maintenance or repair, including failure to follow the applicable care and cleaning instructions.

Replacement parts may be obtained by calling the applicable number below or by writing to:

In the United States and Mexico:

Delta Faucet Company
Product Service
55 E. 111th Street
Indianapolis, IN 46280
1-800-345-DELTA (3358)
customerservice@deltafaucet.com

In Canada:

Masco Canada Limited, Plumbing Group
Technical Service Centre
350 South Edgeware Road
St. Thomas, Ontario, Canada N5P 4L1
1-800-345-DELTA (3358)
customerservice@mascocanada.com

Proof of purchase (original sales receipt) from the original purchaser must be made available to Delta Faucet Company for all warranty claims unless the purchaser has registered the product with Delta Faucet Company. This warranty applies only to Delta® faucets manufactured after January 1, 1995 and installed in the United States of America, Canada and Mexico.

DELTA FAUCET COMPANY SHALL NOT BE LIABLE FOR ANY SPECIAL, INCIDENTAL OR CONSEQUENTIAL DAMAGES (INCLUDING LABOR CHARGES) FOR BREACH OF ANY EXPRESS OR IMPLIED WARRANTY ON THE FAUCET. Some states/provinces do not allow the exclusion or limitation of special, incidental or consequential damages, so these limitations and exclusions may not apply to you. This warranty gives you special legal rights. You may also have other rights which vary from state/province to state/province.

This is Delta Faucet Company's exclusive written warranty and the warranty is not transferable.

If you have any questions or concerns regarding our warranty, please view our Warranty FAQs at www.deltafaucet.com, email us at customerservice@deltafaucet.com or call us at the applicable number above.

© 2016 Masco Corporation of Indiana

LIMPIEZA Y CUIDADO DE SU LLAVE

Tenga cuidado al ir a limpiar este producto. Aunque su acabado es sumamente durable, puede ser afectado por agentes de limpieza o para pulir abrasivos. Para limpiar su llave, simplemente frótelas con un trapo húmedo y luego séquela con una toalla suave.

Garantía Limitada de las Llaves de Agua (grifos) Delta®

Piezas y acabado

Todas las piezas (excepto las piezas electrónicas y las pilas) y los acabados de esta llave de agua Delta® están garantizados al consumidor comprador original de estar libres de defectos en material y fabricación durante el tiempo que el comprador original posea la vivienda en la que la llave de agua fue originalmente instalada o, para los consumidores comerciales, durante 5 años a partir de la fecha de compra.

Componentes electrónicos y pilas (si aplicable)

Todas las piezas (salvo las pilas), si hay, de esta llave de agua Delta® están garantizadas al consumidor comprador original de estar libres de defectos en materiales y fabricación durante 5 años a partir de la fecha de compra o, para los usuarios comerciales, por un año a partir de la fecha de compra. No se garantizan las pilas.

Delta Faucet Company reemplazará, SIN CARGO, durante el período de garantía aplicable, cualquier pieza o acabado que pruebe tener defectos de material y/o fabricación bajo la instalación, uso y servicio normal. Si la reparación o su reemplazo no es práctico, Delta Faucet Company tiene la opción de reembolsarle su dinero por la cantidad del precio de compra a cambio de la devolución del producto. **Estos son sus únicos recursos.**

Delta Faucet Company recomienda que use los servicios de un plomero profesional para todas las instalaciones y reparaciones. También le recomendamos que utilice sólo las piezas de repuesto originales de Delta®.

Delta Faucet Company no será responsable por cualquier daño a la llave de agua que resulte del mal uso, abuso, negligencia o mala instalación o mantenimiento o reparación incorrecta, incluyendo el no seguir los cuidados aplicables y las instrucciones de limpieza.

Las piezas de repuesto se pueden obtener llamando al número correspondiente más abajo, o

escribiendo a:

En los Estados Unidos y México:

Delta Faucet Company
Product Service
55 E. 111th Street
Indianapolis, IN 46280
1 800 345 DELTA (3358)
customerservice@deltafaucet.com

En Canadá:

Masco Canada Limited, Plumbing Group
Technical Service Centre
350 South Edgeware Road
St. Thomas, Ontario, Canada N5P 4L1
1 800 345 DELTA (3358)
customerservice@mascocanada.com

La prueba de compra (recibo original) del comprador original debe ser disponible a Delta Faucet Company para todos los reclamos a menos que el comprador haya registrado el producto con Delta Faucet Company. Esta garantía le aplica sólo a las llaves de agua de Delta® fabricadas después del 1 de enero 1995 e instaladas en los Estados Unidos de América, Canadá y México.

DELTA FAUCET COMPANY NO SE HACE RESPONSABLE POR CUALQUIER DAÑO ESPECIAL, INCIDENTAL O CONSECUENTE (INCLUYENDO LOS GASTOS DE MANO DE OBRA) POR EL INCUMPLIMIENTO DE CUALQUIER GARANTÍA EXPRESA O IMPLÍCITA DE LA LLAVE DE AGUA. Algunos estados/provincias no permiten la exclusión o limitación de daños especiales, incidentales o consecuentes, por lo que estas limitaciones y exclusiones pueden no aplicarle a usted. Esta garantía le otorga derechos legales. Usted también puede tener otros derechos que varían de estado/provincia a estado/provincia.

Esta es la garantía exclusiva por escrito de Delta Faucet Company y la garantía no es transferible.

Si usted tiene alguna pregunta o inquietud acerca de nuestra garantía, por favor, vea nuestra sección de preguntas frecuentes FAQ sobre la garantía en www.deltafaucet.com, también puede enviarnos un correo electrónico a customerservice@deltafaucet.com o llámenos al número que le corresponda anteriormente incluido.

© 2016 Masco Corporación de Indiana

INSTRUCTIONS DE NETTOYAGE

Il faut le nettoyer avec soin. Même si son fini est extrêmement durable, il peut être abîmé par des produits fortement abrasifs ou des produits de polissage. Il faut simplement le frotter doucement avec un chiffon humide et le sécher à l'aide d'un chiffon doux.

Garantie limitée des robinets Delta®

Pièces et finis

Toutes les pièces (à l'exception des composants électroniques et des piles) et tous les finis de ce robinet Delta® sont protégés contre les défauts du matériau et les vices de fabrication par une garantie qui est consentie au premier acheteur et qui demeure valide tant que celui-ci demeure propriétaire de la maison dans laquelle le robinet a été installé. Dans le cas d'une utilisation commerciale, la garantie est de 5 ans à compter de la date d'achat.

Composants électroniques et piles (le cas échéant)

Si ce robinet Delta® comporte des composants électroniques, ces composants (à l'exception des piles) sont protégés contre les défauts du matériau et les vices de fabrication par une garantie consentie au premier acheteur qui est d'une durée de 5 ans à compter de la date d'achat. Dans le cas d'une utilisation commerciale, la garantie est d'un an à compter de la date d'achat. Aucune garantie ne couvre les piles.

Delta Faucet Company remplacera, GRATUITEMENT, pendant la période de garantie applicable, toute pièce ou tout fini qui présentera une défectuosité du matériau et/ou un vice de fabrication pour autant que le robinet ait été installé, utilisé et entretenu normalement. S'il est impossible de réparer ou de remplacer le robinet, Delta Faucet Company pourra décider de rembourser le prix d'achat du produit pour autant que celui-ci lui soit retourné. **Il s'agit de vos seuls recours.**

Delta Faucet Company recommande de confier l'installation et la réparation à un plombier professionnel. Nous vous recommandons également d'utiliser uniquement des pièces de rechange authentiques Delta®.

Delta Faucet Company se dégage de toute responsabilité à l'égard des dommages causés au robinet en raison d'un mauvais usage, d'un usage abusif, de la négligence ou de l'utilisation d'une méthode d'installation, de maintenance ou de réparation incorrecte ou inadéquate, y compris les dommages résultant du non-respect des instructions de nettoyage et d'entretien applicables.

Pour obtenir des pièces de rechange, veuillez appeler au numéro applicable ci-dessous ou écrire à l'adresse applicable ci-dessous.

Aux États-Unis et au Mexique :

Delta Faucet Company
Product Service
55 E. 111th Street
Indianapolis, IN 46280
1-800-345-DELTA (3358)
customerservice@deltafaucet.com

Au Canada:

Masco Canada Limited, Plumbing Group
Technical Service Centre
350 South Edgeware Road
St. Thomas, Ontario, Canada N5P 4L1
1-800-345-DELTA (3358)
customerservice@mascocanada.com

La preuve d'achat (reçu original) du premier acheteur doit être présentée à Delta Faucet Company pour toutes les demandes en vertu de la garantie, sauf si le produit a été enregistré auprès de Delta Faucet Company. La présente garantie s'applique uniquement aux robinets Delta® fabriqués après le 1er janvier 1995 et installés aux États-Unis d'Amérique, au Canada et au Mexique.

DELTA FAUCET COMPANY SE DÉGAGE DE TOUTE RESPONSABILITÉ À L'ÉGARD DES DOMMAGES PARTICULIERS, CONSÉCUTIFS OU INDIRECTS (Y COMPRIS LES FRAIS DE MAIN-D'OEUVRE) QUI POURRAIENT RÉSULTER DE LA VIOLATION D'UNE GARANTIE IMPLICITE OU EXPLICITE QUELCONQUE SUR LE ROBINET. Dans les États ou les provinces où il est interdit de limiter ou d'exclure la responsabilité à l'égard des dommages particuliers, consécutifs ou indirects, les limites et les exclusions susmentionnées ne s'appliquent pas. La présente garantie vous donne des droits précis qui peuvent varier selon l'État ou la province où vous résidez.

La présente garantie écrite est la garantie exclusive offerte par Delta Faucet Company et elle n'est pas transférable.

Si vous avez des questions ou des préoccupations en ce qui concerne notre garantie, veuillez consulter la page Warranty FAQs à www.deltafaucet.com, faire parvenir un courriel à customerservice@deltafaucet.com ou nous appeler au numéro applicable.

© 2016 Division de Masco Indiana