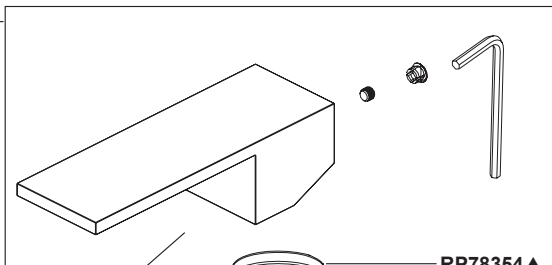


Models/Modelos/Modèles
**567LF-PP, 567LF-HGM-PP,
 567LF-GPM-PP,
 567LF-BLGPM-PP &
 567LF-MPU-PP**
 Series/Series/Seria

RP78356▲
 Handle Assembly with set screw,
 button and Allen Wrench
 Ensemble de manette avec vis de
 fixation, bouton et Llave Allen
 Mecanismo de llave con tornillo de
 ajuste, botón y Clé Allen



RP78354▲
 Cap
 Embase
 Casquillo

RP78353
 Bonnet Nut
 Écrou de chapeau
 Tuerca bonete

RP78367
 Cartridge
 Cartouche
 Cartucho

RP78361▲
 Lift Rod Assembly
 Barra de Alzar
 Tige de Manoeuvre

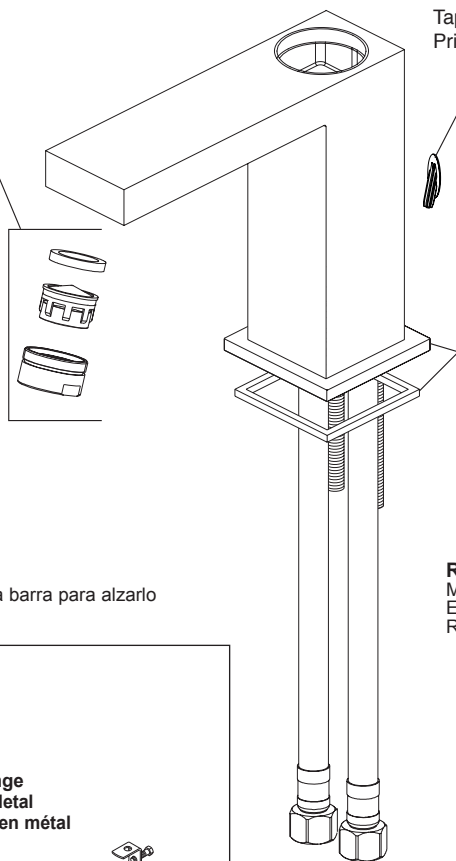
▲ Specify Finish
 Especificíque el acabado
 Précisez la Finition

RP79323▲
 (For 567LF-HGM-PP)
 0.5 GPM (1.9 L/min)
 Aerator Assembly
 Aérateur
 Aireador

RP61340▲
RP61340▲-1.2
 1.2 GPM (4.5 L/min)
 (For 567LF-PP &
 567LF-MPU-PP)
 Aerator Assembly
 Aérateur
 Aireador

RP79322▲
 (For 567LF-GPM-PP &
 567LF-BLGPM-PP)
 1.0 GPM (3.8 L/min)
 Aerator Assembly
 Aérateur
 Aireador

RP78360▲
 Lift rod plug
 Tapón de la barra de elevación
 Prise du levier de soulèvement



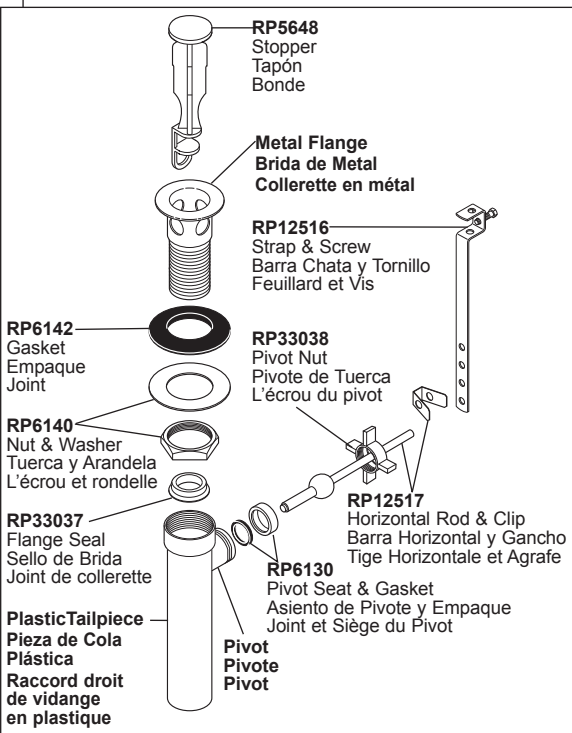
RP78365▲
 Spout Flange & Gasket
 Bride d'embout et joint
 d'étanchéité
 Base del pico y junta

**Not included, must order separately
 No incluido, Venden por separado)
 Non incluses, Vendues séparément**

RP78358▲
 Escutcheon (3 Hole)
 Écusson (3 trous)
 Chapetón (3 agujeros)

RP38958▲
 Pop-Up Assembly Less Lift Rod
 Ensemble del Desagüe Automático sin la barra para alzarlo
 Renvoi mécanique sans la tiritte

RP28653▲ (For 567LF-MPU-PP & 567LF-BLGPM-PP)
 Metal Pop-Up Assembly Less Lift Rod
 Ensemble de Metal del Desagüe Automático Menos la Barra de Alzar
 Renvoi Mécanique en Métal Sans la Tige de Manoeuvre



RP5648▲
 Stopper
 Tapón
 Bonde

Metal Flange
 Brida de Metal
 Collettere en métal

RP12516
 Strap & Screw
 Barra Chata y Tornillo
 Feuillard et Vis

RP6142
 Gasket
 Empaque
 Joint

RP33038
 Pivot Nut
 Pivote de Tuerca
 L'écrou du pivot

RP6140
 Nut & Washer
 Tuerca y Arandela
 L'écrou et rondelle

RP12517
 Horizontal Rod & Clip
 Barra Horizontal y Gancho
 Tige Horizontale et Agrafe

RP33037
 Flange Seal
 Sello de Brida
 Joint de collettere

Plastic Tailpiece
 Pieza de Cola
 Plástica
 Raccord droit
 de vidange
 en plastique

RP6130
 Pivot Seat & Gasket
 Asiento de Pivote y Empaque
 Joint et Siège du Pivot

RP78364
 Mounting Hardware
 Ferrure de fixation
 Accesorios e montaje

RP5648▲
 Stopper
 Tapón
 Bonde

RP23060▲
 Flange
 Reborde
 Collettere

RP6142
 Gasket
 Empaque
 Joint

RP6140
 Nut & Washer
 Tuerca y Arandela/
 Roldana
 Écrou et Rondelle

RP6128
 Tailpiece
 Tubo de Cola
 Raccord de
 Vidange Droit

RP12516
 Strap & Screw
 Barra Chata y Tornillo
 Feuillard et Vis

RP6132
 Nut
 Tuerca
 Écrou

RP12517
 Horizontal Rod & Clip
 Barra Horizontal y Gancho
 Tige Horizontale et Agrafe

RP6130
 Pivot Seat & Gasket
 Asiento de Pivote y Empaque
 Joint et Siège du Pivot