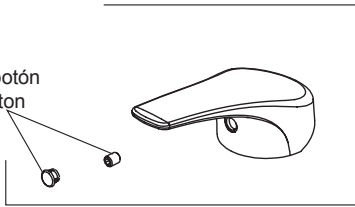


Models/Modelos/Modèles
 534LF-PP
 534LF-HGM-PP
 534LF-GPM-PP
 534LF-MPU-PP
 Series/Series/Seria

RP79043
 Set screw & Button
 Tornillo de Ajuste y botón
 vis de calage et bouton



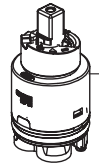
RP79042▲
 Handle Assembly
 Montage de la manette
 Conjunto de manija



RP79044▲
 Cap
 Embase
 Casquillo



RP79255
 Cartridge Retainer Ring
 Anneau de cartouche à retenir
 Anillo de retención del cartucho



RP78367
 Cartridge
 Cartouche
 Cartucho



RP39015▲
 Lift Rod Assembly
 Barra de Alzar
 Tige de Manoeuvre

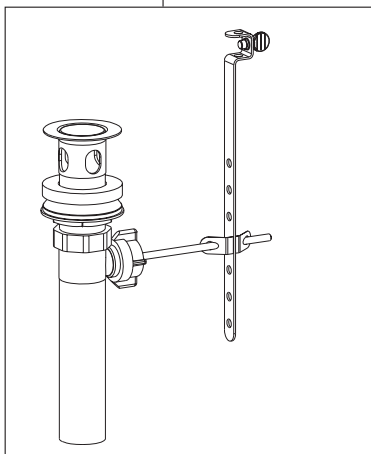
▲ Specify Finish
 Especifica el acabado
 Précisez la Finition

RP19754▲-1.2
 (For 534LF-PP &
 534LF-MPU-PP)
 1.2 GPM (4.5 L/min)
 Aerator
 Aérateur
 Aireador

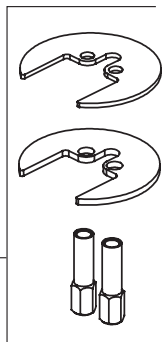
RP79046▲
 (For 534LF-GPM-PP)
 1.0 GPM (3.8 L/min)
 Aerator
 Aérateur
 Aireador

RP79058▲
 (For 534LF-HGM-PP)
 0.5 GPM (1.9 L/min)
 Aerator
 Aérateur
 Aireador

RP38958▲
 Pop-Up with Metal Flange and Plastic Tail Piece Less
 Lift Rod
 Drenaje automático con brida de metal y la pieza de
 cola plástica menos la barra de alzar
 Renvoi mécanique avec collerette en métal et
 raccord droit de vidange en plastique sans la tige de
 manoeuvre



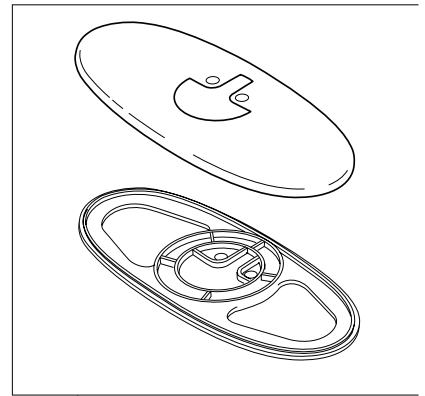
RP50873
 Mounting Hardware
 Pièces de montage
 Herraje de instalación



RP78360▲
 Lift rod plug - (Optional, not included)
 Tapón de la barra de elevación - (Opcional, no incluido)
 Prise du levier de soulèvement - (Option, non inclus)

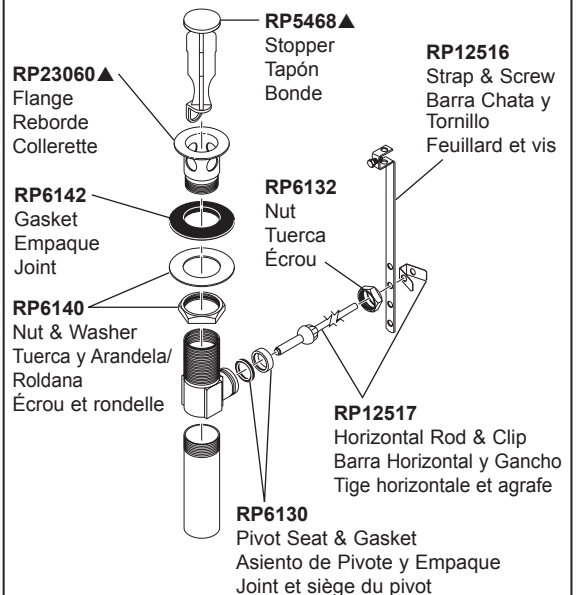


RP79223
 Gasket
 Joint
 Junta



RP47973▲
 Escutcheon with gasket (3 Hole) - (Optional, not included)
 Boîtier et joint (3 trous) - (Opcional, no incluido)
 Chapetón y empaque (3 agujeros) - (Option, non inclus)

RP28653▲ (For 534LF-MPU-PP)
 Metal Pop-Up Assembly Less Lift Rod
 Ensemble de Metal del Desagüe Automático Sin la Barra de Alzar
 Renvoi mécanique en métal sans la tige de manoeuvre



RP23060▲
 Flange
 Reborde
 Colerette

RP6142
 Gasket
 Empaque
 Joint

RP6140
 Nut & Washer
 Tuerca y Arandela/
 Roldana
 Écrou et rondelle

RP5468▲
 Stopper
 Tapón
 Bonde

RP6132
 Nut
 Tuerca
 Écrou

RP12517
 Horizontal Rod & Clip
 Barra Horizontal y Gancho
 Tige horizontale et agrafe

RP6130
 Pivot Seat & Gasket
 Asiento de Pivote y Empaque
 Joint et siège du pivot

RP12516
 Strap & Screw
 Barra Chata y
 Tornillo
 Feuillard et vis