

Models/Modelos/Modèles

559LF-PP

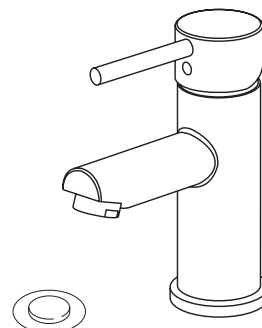
559LF-HGM-PP

559LF-GPM-PP

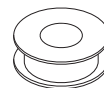
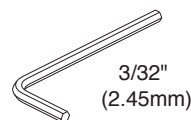
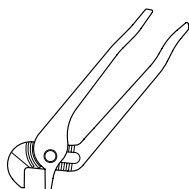
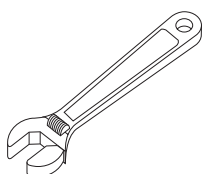
559LF-MPU-PP

Series/Series/Seria

Write purchased model number here.  
Escriba aquí el número del modelo comprado.  
Inscrivez le numéro de modèle ici.



**You may need/Usted puede necesitar/Articles dont vous pouvez avoir besoin:**



(Included / Incluido / Inclus)

**For easy installation of your Delta faucet  
you will need:**

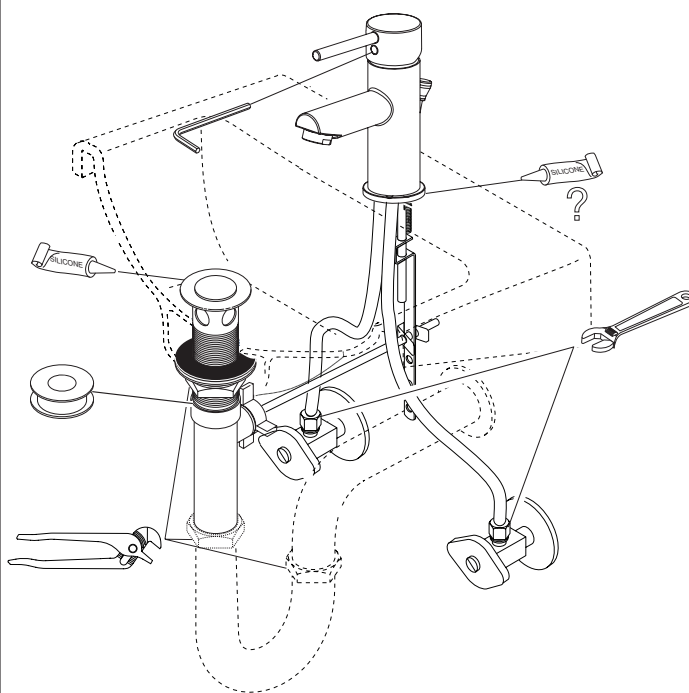
- To **READ ALL** the instructions completely before beginning.
- To **READ ALL** warnings, care and maintenance information.

**Para instalación fácil de su llave Delta  
usted necesitará:**

- **LEER TODAS** las instrucciones completamente antes de empezar.
- **LEER TODAS** los avisos, cuidados, e información de mantenimiento.

**Pour installer votre robinet Delta  
facilement, vous devez:**

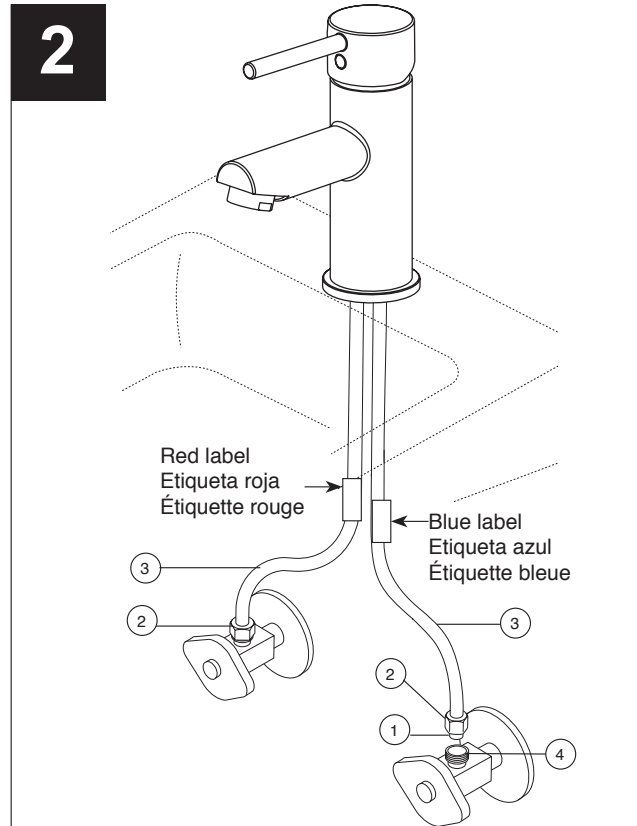
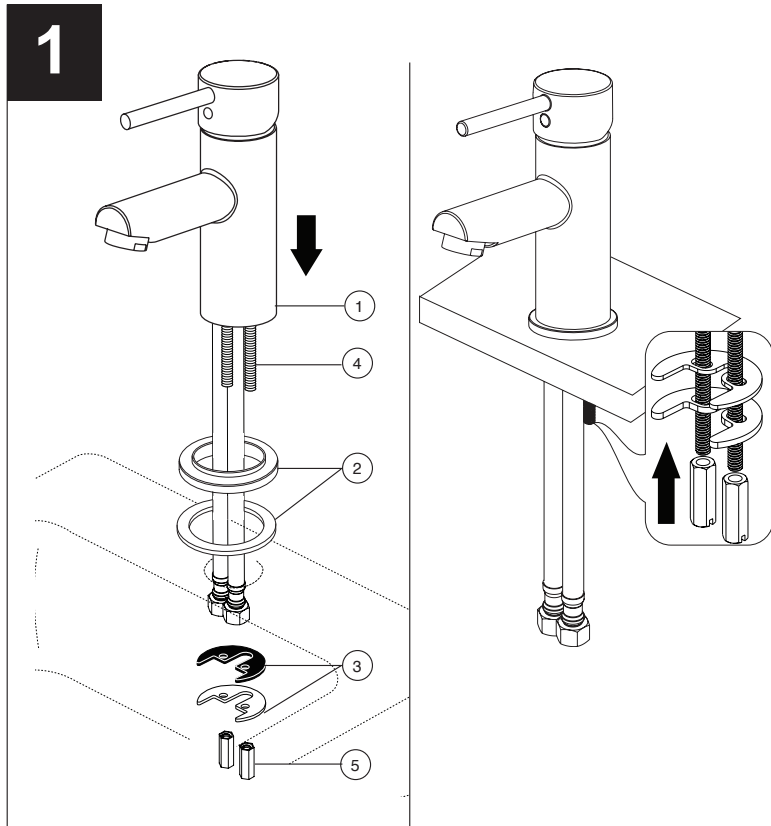
- **LIRE TOUTES** les instructions avant de débiter.
- **LIRE TOUJOURS** les avertissements ainsi que toutes les instructions de nettoyage et d'entretien.



**Note: For 3-Hole applications you must order RP78359▲ base plate.**

**Nota: Debe pedir la placa base RP78359▲ para las aplicaciones de 3 Agujeros.**

**Note: Pour une application à 3 trous, vous devez commander la plaque de base RP78359▲.**



**SHUT OFF WATER SUPPLIES.** Disconnect and remove old faucet. Remove mounting nuts from threaded studs along with crescent shaped mounting hardware. Slide single hole gasket and spout flange (2) over tubes and mounting studs. Position faucet (1) with round gasket and spout flange (2) on sink. **Option: If surface of sink is uneven, use silicone under the gasket.**

Place mounting hardware (3) over mounting studs (4) under sink, crescent shaped gasket then metal crescent shaped mounting plate. Secure with mounting nuts (5). Tighten mounting nuts securely.

**CONNECT TO WATER SUPPLIES.**

Make sure all fittings and end connections are free of debris. Faucet connections (1) are 3/8" compression fittings. Secure metal nut (2) on faucet supply hoses (3) to supply valve connection (4) and hand tighten, then tighten one additional revolution with wrench. **DO NOT OVERTIGHTEN.** Repeat for other hose connection making sure the hose with the hot label is connected to the hot supply valve and the other hose is connected to the cold supply valve. **WARNING:** Do not use pipe dope or other sealants on water connections.

**INTERROMPEZ L'ARRIVÉE D'EAU.** Débranchez l'ancien robinet et enlevez-le. Quitte las tuercas de montaje de los pernos roscados junto con el hardware de montaje en forma de media luna. Faites glisser le joint monotrou et la bride d'embout (2) sur les tuyaux et les goujons de montage. Placez le robinet (1) avec le joint d'étanchéité et la bride d'embout (2) sur l'évier. **Option: Si la surface de l'évier est inégale, utilisez de la silicone sous le joint.**

Déposez la ferrure de fixation (3) sur les goujons de montage (4) sous l'évier, la junta en forme de media luna, luego la placa de montaje metálica en forma de media luna. Fixez le tout avec les écrous de montage (5). Serrez fermement les écrous de montage.

**RACCORDEMENT À LA TUYAUTERIE D'ALIMENTATION.**

Asegúrese de que todos los accesorios y conexiones finales estén libres de residuos. Los accesorios de grifo (1) son los accesorios de compresión 3/8". Sujete la tuerca metálica (2) en las mangueras de suministro de grifo (3) a la conexión de la válvula de suministro (4) y apriétela manualmente, luego apriete una vuelta adicional con la llave inglesa. **NO LA APRIETE DEMASIADO.** Repita con la otra conexión de la manguera asegurándose de que la manguera con la etiqueta de color rojo está conectado a la válvula de suministro de agua caliente y la manguera con la se conecta a la válvula de suministro de agua fría. **ADVERTENCIA:** No utilice el pegamento para tuberías u otros selladores sobre las conexiones de agua.

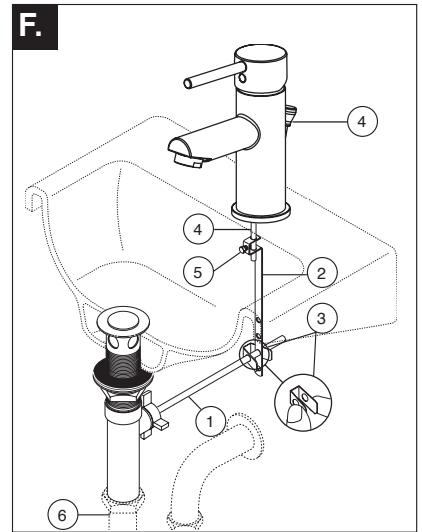
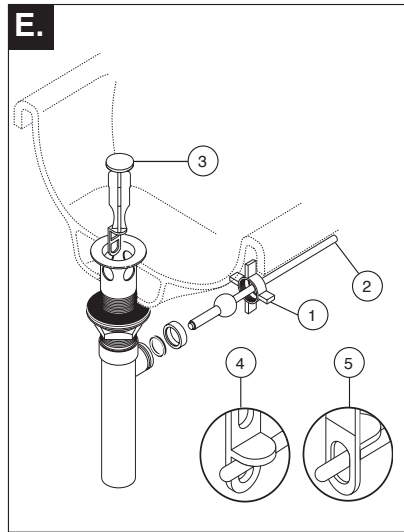
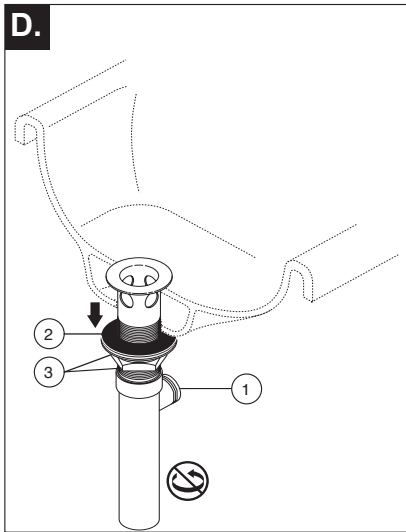
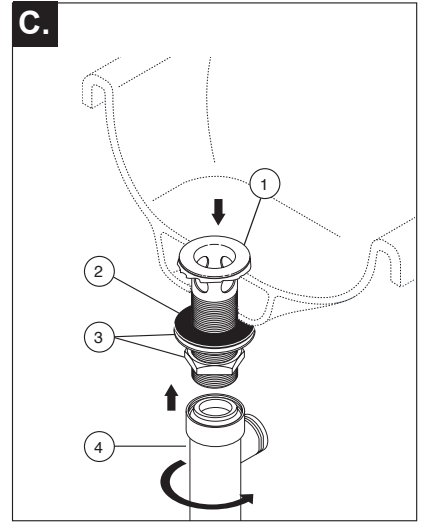
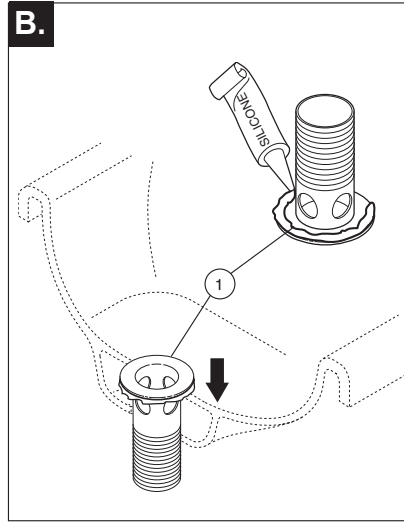
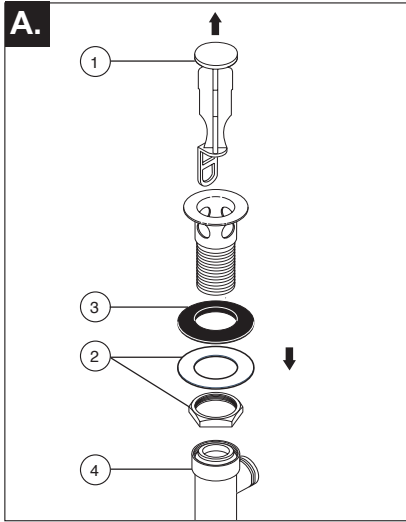
**CIERRE LOS SUMINISTROS DE AGUA.** Desconecte y quite la llave vieja. Retirer les écrous de fixation de tiges filetées avec en forme de croissant matériel de montage. Faites glisser le joint de trou unique et bride bec (2) sur les tubes et les tiges de fixation. Coloque la llave (1) con la junta y la base del pico (2) en el lavabo. **Opción: Si la superficie del lavabo es despareja, use sellador de silicona debajo de la junta.**

Coloque los accesorios de montaje (3) sobre los vástagos de montaje (4) por debajo del lavabo, joint en forme de croissant ensuite plaque de montage métallique du joint croissant. Fijelo con las tuercas de montaje (5). Ajuste bien las tuercas de montaje.

**CONECTE LOS SUMINISTROS DE AGUA.**

Veillez à ce que les raccords et les terminaisons soient exempts de débris. Les raccords de robinet (1) sont des raccords de compression de 3/8". Serrez l'écrou en métal (2) sur le tuyau d'alimentation du robinet (3) à la connexion de la valve d'alimentation (4) et serrez à la main, ensuite serrez un tour additionnel avec une clé. **NE PAS TROP SERRER.** Répéter pour l'autre raccord de tuyau en s'assurant que le tuyau avec l'étiquette rouge est reliée à la soupape d'alimentation en eau chaude et le tuyau avec l'étiquette bleue est reliée à la vanne d'alimentation en eau froide. **AVERTISSEMENT:** Ne pas utiliser de pâte lubrifiante ou matériaux d'étanchéité sur les raccords d'eau.

# 3



### Pop-Up with Metal Flange and Plastic Tail Piece

- A.** Remove stopper (1), brass nut & washer (2), black gasket (3) and tail piece (4).
- B.** Apply silicone to underside of flange (1). Insert flange into sink.
- C.** Install black gasket (2), washer and brass nut (3) onto flange (1) from below sink but do not tighten brass nut. Screw on tail piece (4) and hand tighten.

- D.** With pivot (1) facing toward faucet, pull pop-up straight down into drain hole and secure gasket (2), brass nut and washer (3). **DO NOT TURN POP-UP WHILE TIGHTENING BRASS NUT OR SEALANT MAY NOT SEAL DRAIN.** Remove excess sealant.

- E.** Remove pivot nut (1). Install horizontal rod (2) and stopper (3) as removable (4) or non-removable (5). Hand tighten pivot nut (1).
- F.** Attach horizontal rod (1) to strap (2) using clip (3). Install lift rod (4), tighten screw (5). Connect assembly to drain (6).

### Drenaje automático con brida de metal y la pieza de cola plástica

- A.** Quite el tapón (1), la tuerca de bronce y la arandela (2), el empaque negro (3) y la pieza de cola (4).
- B.** Aplique silicón por debajo de la brida (1). Introduzca la brida dentro del lavamanos.
- C.** Instale el empaque negro (2), la arandela y la tuerca de bronce (3) en la brida (1) desde la parte interior del lavamanos pero no apriete la tuerca de bronce. Atornille la pieza de cola (4) y apriete a mano.

- D.** Con el pivote (1) de frente a la llave, hale el desagüe automático directamente hacia abajo dentro del drenaje y fije el empaque (2), la tuerca de bronce y la arandela (3). **NO GIRE EL DRENAJE AUTOMÁTICO MIENTRAS APRIETE LA TUERCA DE BRONCE O EL SELLADOR PUEDA NO SELLAR EL DRENAJE.** Quite el exceso de sellador.

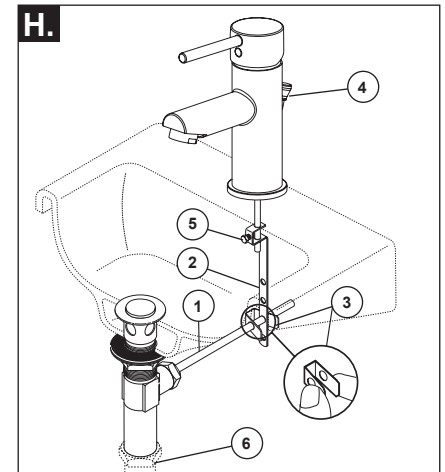
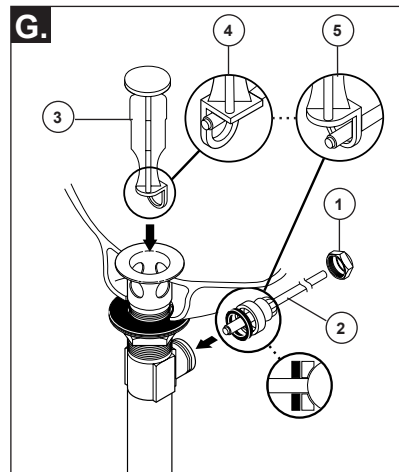
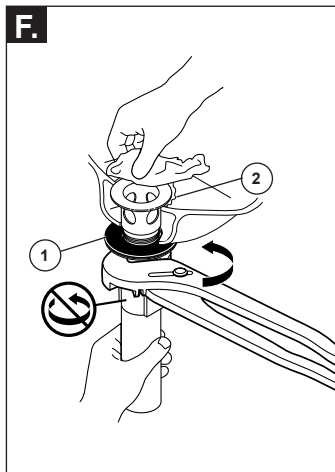
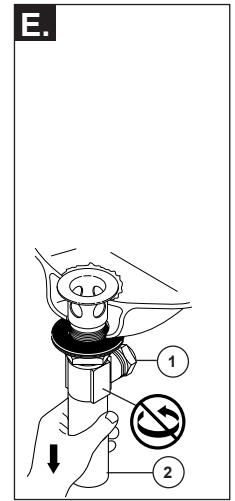
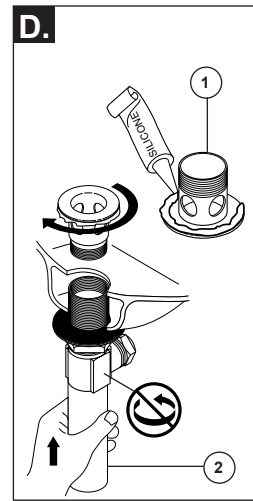
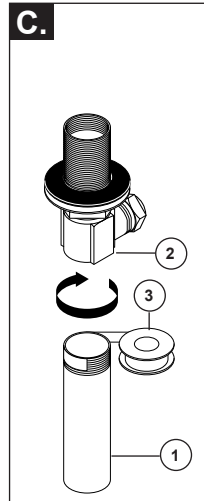
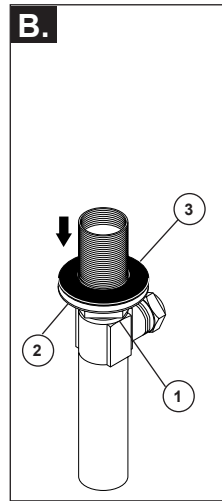
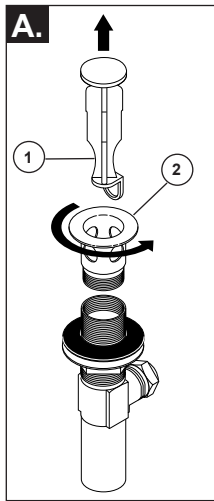
- E.** Quite la tuerca del pivote (1). Instale la barra horizontal (2) y el tapón (3) como desmontable (4) o fijo (5). Apriete a mano la tuerca del pivote (1).
- F.** Una la barra horizontal (1) a la barra chata (2) utilizando el gancho (3). Instale la barra de alzar (4), apriete el tornillo (5). Conecte el ensamble al desagüe (6).

### Renvoi mécanique avec collerette en métal et raccord droit de vidange en plastique

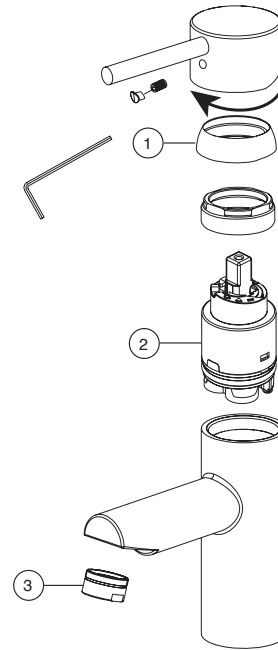
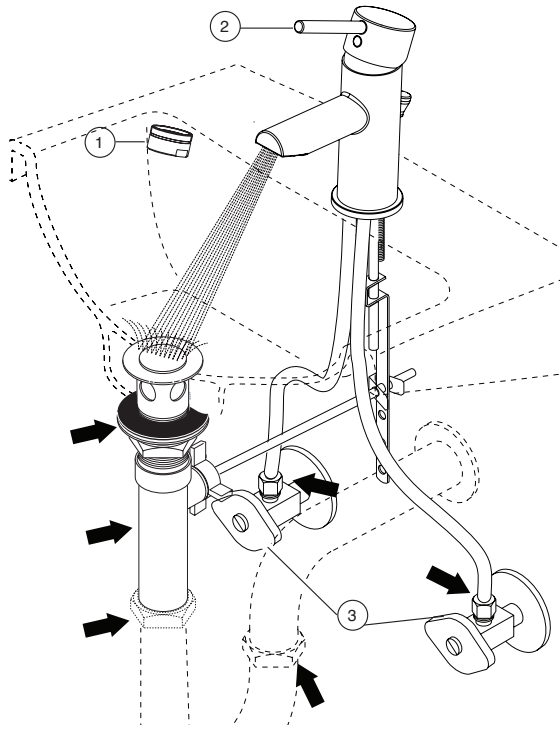
- A.** Enlevez la bonde (1), l'écrou en laiton et la rondelle (2), le joint noir (3) et le raccord droit de vidange (4).
- B.** Appliquez de composé à la silicone sous la collerette (1). Introduisez la collerette dans l'évier.
- C.** Montez le joint noir (2), la rondelle et l'écrou en laiton (3) sur la collerette (1) par dessous l'évier sans serrer l'écrou en laiton. Vissez le raccord droit de vidange (4) et serrez-le à la main.

- D.** Alors que le pivot (1) fait face au robinet, tirez le renvoi directement vers le bas dans l'orifice de l'évier, puis fixez le joint (2), l'écrou en laiton et la rondelle (3). **NE TOURNEZ PAS LE RENVOI PENDANT QUE VOUS SERREZ L'ÉCROU EN LAITON CAR LE COMPOSÉ À LA SILICONE POURRA NE PAS ASSURER L'ÉTANCHÉITÉ DU RENVOI.** Enlevez l'excès de composé d'étanchéité.

- E.** Enlevez l'écrou du pivot (1). Installez la tige horizontale (2) et la bonde (3) de manière que la bonde soit amovible (4) ou non amovible (5). Serrez l'écrou (1) du pivot à la main.
- F.** Fixez la tige horizontale (1) au feuillard (2) à l'aide de l'agrafe (3). Installez la tige de manoeuvre (4) et serrez la vis (5). Fixez l'ensemble au renvoi (6).

**3****Metal Pop-Up****A.** Remove stopper (1) and flange (2).**B.** Screw nut (1) all the way down. Push washer (2) and gasket (3) down.**C.** Remove tailpiece (1) from body (2), add plumber tape (3), replace tailpiece.**D.** Apply silicone to underside of flange (1). Insert body (2) into sink. Screw flange (1) into body (2).**E.** Pivot (1) must face faucet. Pull assembly (2) down firmly and hold in place. DO NOT TWIST.**F.** Tighten nut/washer/gasket (1), clean off excess silicone (2). DO NOT TWIST.**G.** Remove pivot nut (1). Install horizontal rod (2) and stopper (3) as removable (4) or non-removable (5). Hand tighten pivot nut (1).**H.** Attach horizontal rod (1) to strap (2) using clip (3). Install lift rod (4), tighten screw (5). Connect assembly to drain (6).**Desagüe Automático de Metal****A.** Quite el tapón (1) y el reborde (2).**B.** Atornille la tuerca (1) completamente hasta abajo. Empuje la arandela/roldana (2) y el empaque (3) hacia abajo.**C.** Quite el tubo de cola (1) del cuerpo (2), aplique cinta plomero (3), coloque otra vez el tubo de cola.**D.** Aplique silicón a la parte interior del reborde (1). Inserte el cuerpo (2) en el lavamanos. Atornille el reborde (1) en el cuerpo (2).**E.** El pivote (1) debe de estar de frente a la llave. Hale el ensamble (2) hacia abajo firmemente y sujételo en sitio. NO LO GIRE.**F.** Apriete la tuerca/arandela/empaque (1), limpie el exceso de silicón (2). NO LO GIRE.**G.** Quite la tuerca del pivote (1). Instale la barra horizontal (2) y el tapón (3) como desmontable (4) o fijo (5). Apriete a mano la tuerca del pivote (1).**H.** Una la barra horizontal (1) a la barra chata (2) utilizando el gancho (3). Instale la barra de alzar (4), apriete el tornillo (5). Conecte el ensamble al desagüe (6).**Renvoi Mécanique en Métal****A.** Enlevez la bonde (1) et la collerette (2).**B.** Serrez l'écrou (1) pour le faire descendre complètement. Poussez la rondelle (2) et le joint (3) vers le bas.**C.** Enlevez le raccord droit de vidange (1) du corps (2), appliquez du ruban de plomberie (3), puis remettez le raccord droit en place.**D.** Appliquez du composé à la silicone sous la collerette (1). Introduisez le corps (2) dans lav-abo, puis vissez la collerette (1) dans le corps (2).**E.** Le pivot (1) doit faire face au robinet. Tirez l'ensemble (2) vers le bas fermement et maintenez-le en place. PRENEZ GARDE DE LE TORDRE.**F.** Serrez l'écrou contre la rondelle et le joint (1), puis enlevez le surplus de composé à la silicone (2). PRENEZ GARDE DE TORDRE LE PIVOT.**G.** Enlevez l'écrou du pivot (1). Installez la tige horizontale (2) et la bonde (3) de manière que la bonde soit amovible (4) ou non amovible (5). Serrez l'écrou (1) du pivot à la main.**H.** Fixez la tige horizontale (1) au feuillard (2) à l'aide de l'agrafe (3). Installez la tige de manoeuvre (4) et serrez la vis (5). Fixez l'ensemble au renvoi (6).

# 4



### FLUSH SYSTEM / CHECK FOR LEAKS.

Remove aerator (1) and turn faucet handle (2) to full on mixed position. Turn on hot and cold water supplies (3) and flush water lines for one minute. **Important:** This flushes away any debris that could cause damage to internal parts. Check all connections at arrows for leaks. Re-tighten if necessary, but do not overtighten. Reinstall aerator.

### Maintenance

#### SHUT OFF WATER SUPPLIES

##### If faucet leaks from under handle:

Remove handle and bonnet cap. Ensure bonnet nut (1) is tight.

##### If leak persists:

Replace cartridge (2).

##### If faucet leaks from spout:

Replace cartridge (2).

##### If faucet exhibits very low flow:

Remove and clean aerator (3).

### RINÇAGE DE L'INSTALLATION ET VÉRIFICATION DE L'ÉTANCHÉITÉ.

Retirez l'aérateur (1) et tournez le poignée (2) en position de plein mélange. Rétablissez l'alimentation en eau chaude et en eau froide (3), puis laissez l'eau s'écouler pendant une minute.

**Important:** Il faut laissez l'eau s'écouler pendant pour évacuer les saletés qui pourraient abîmer les composants internes du robinet. Vérifiez l'étanchéité de tous les raccords identifiés par une flèche. Resserrez les raccords au besoin, mais prenez garde de trop les serrer. Réinstaller aérateur.

### Mantenimiento

#### CIERRE LAS LLAVES DE PASO DE AGUA

##### Si la llave pierde agua por debajo de la manija:

Quite la manija y embase. Asegúrese que la tuerca de bonete (1) está apretada.

##### Si la pérdida persiste:

Reemplace el cartucho (2).

##### Si la llave pierde agua por el pico:

Reemplace el cartucho (2).

##### Si la llave tiene un flujo muy bajo:

Retire y limpie el aietador (3).

### DEJE CORRER EL AGUA POR EL SISTEMA/ VERIFIQUE QUE NO HAYA NINGUNA PÉRDIDA.

Saque el aireador (1) y gire la manija de la llave (2) al máximo de la mezcla. Abra los suministros de agua caliente y fría (3) y deje que el agua corra por un minuto. **Importante:** Esto limpia cualquier escombros que pudiera causar daño a las partes internas. Examine todas las conexiones donde señalan las flechas por si hay pérdidas de agua. Apriete de nuevo si es necesario, pero no apriete demasiado. Vuelva a instalar el aireador.

### Entretien

#### INTERROMPEZ L'ARRIVÉE D'EAU

##### Si le robinet fuit par le dessous de la poignée:

Enlevez la manette et casquillo. Assurez-vous que l'écrou du chapeau (1) est bien serré.

##### Si la fuite persiste :

Remplacer la cartouche en céramique (2).

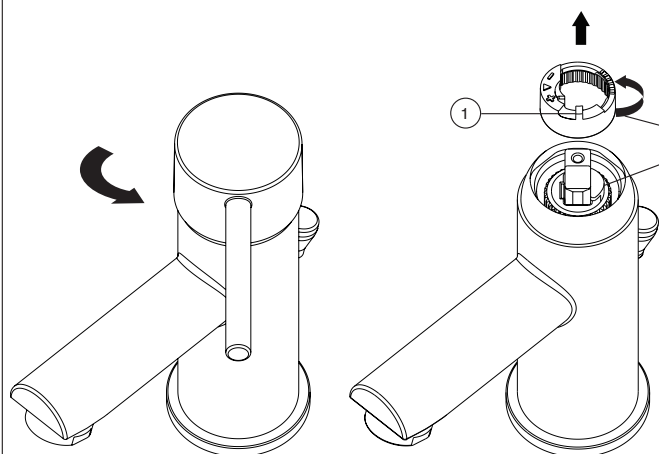
##### Si le robinet fuit à la sortie du bec :

Remplacer la cartouche en céramique (2).

##### Si le débit du robinet est très faible :

Enlevez l'aérateur (3) et nettoyez-le.

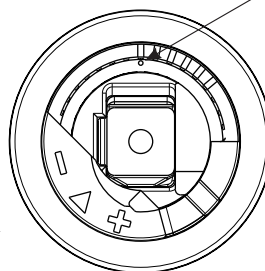


**5****A.**

Indicator marks in full handle movement, full mix position.

Marcas indicadoras en la posición de movimiento completo del mango y de mezcla completa.

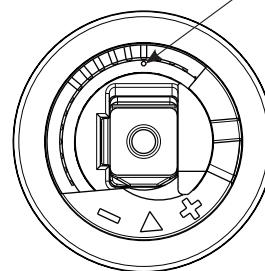
Marqueur de mouvement de la poignée complet, position de mélange maximum.

**B.**

Indicator marks in minimum handle movement, minimum hot water flow

Marcas indicadoras en la posición de movimiento mín. del mango y de flujo mín. del agua caliente.

Marqueur de mouvement de la poignée au minimum, débit d'eau chaude.



#### SETTING THE HANDLE LIMIT STOP (Optional)

The handle limit stop can be adjusted by the homeowner once the faucet is installed. Setting the handle limit stop may help to prevent scalding because it limits the amount of hot water in the mix; however, this handle limit stop will not always prevent scalding because it does not compensate for incoming pressure or sudden water temperature changes.

#### TO CHANGE THE POSITIONS OF THE HANDLE LIMIT STOP:

A. The Handle Limit Stop comes preset from the factory to provide full handle movement and full water temperature range.

B. To reduce the amount of hot water in the mix: Remove the handle while in the cold position by removing the button and loosening the screw with the wrench provided. Remove the Handle Limit Stop (1) and rotate it counter-clockwise. Reinstall the Handle Limit Stop aligning the indicator marks as shown (view B) for minimum handle movement and the least amount of hot water in the mix. For different water temperature ranges reinstall the Handle Limit Stop aligning the intermediate indicator marks until the maximum desired water temperature is provided.

#### AJUSTE DEL TOPE DEL MANGO (Opcional)

Se puede ajustar el tope del mango por el propietario de casa una vez instalado el grifo. El ajuste del tope del mango podría ayudar a evitar quemaduras debido a que limita la cantidad de agua caliente en la mezcla; no obstante, este tope del mango no siempre evitará quemaduras debido a que no compensa la presión entrante o cambios bruscos de temperatura del agua.

#### PARA CAMBIAR LA POSICIÓN DEL TOPE DEL MANGO:

A. El Tope del Mango ya está preconfigurado en fábrica para proporcionar el movimiento completo del mango y el rango completo de temperatura del agua.

B. Para reducir la cantidad de agua caliente en la mezcla: Retire el mango mientras en la posición de agua fría retirando el botón y aflojando el tornillo con la llave inglesa provista. Retire el Tope del Mango (1) y gírelo a derecha. Reinstale el tope del mango alineando las marcas indicadoras como se muestra (vista B) para el movimiento mín. del mango y la cantidad mín. del agua caliente en la mezcla.

Para los diferentes rangos de temperatura del agua, reinstale el Tope del Mango alineando las marcas indicadoras intermedias hasta que se suministre la temperatura máx. del agua deseada.

#### REGLAGE DE LA BUTÉE DE LA POIGNÉE (Optionnel)

La butée de la poignée peut être ajustée par le propriétaire une fois que le robinet est installé. Régler la butée peut aider d'éviter de brûler car elle limite la quantité d'eau chaude dans le mélange. Cependant, cette butée ne protégera pas contre les brûlures car elle ne compense pas pour la pression arrivant ou les changements soudains de températures.

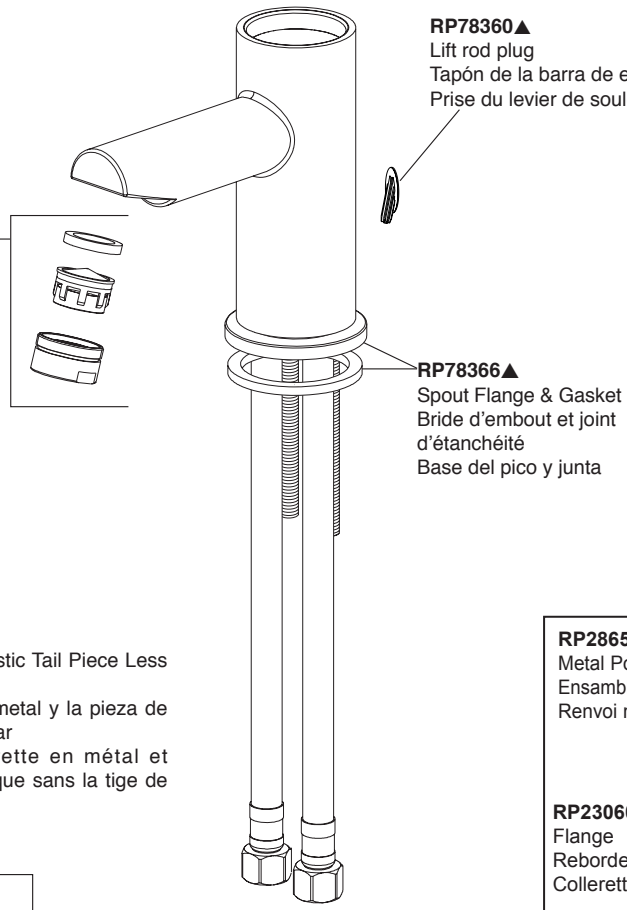
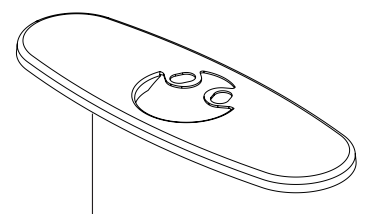
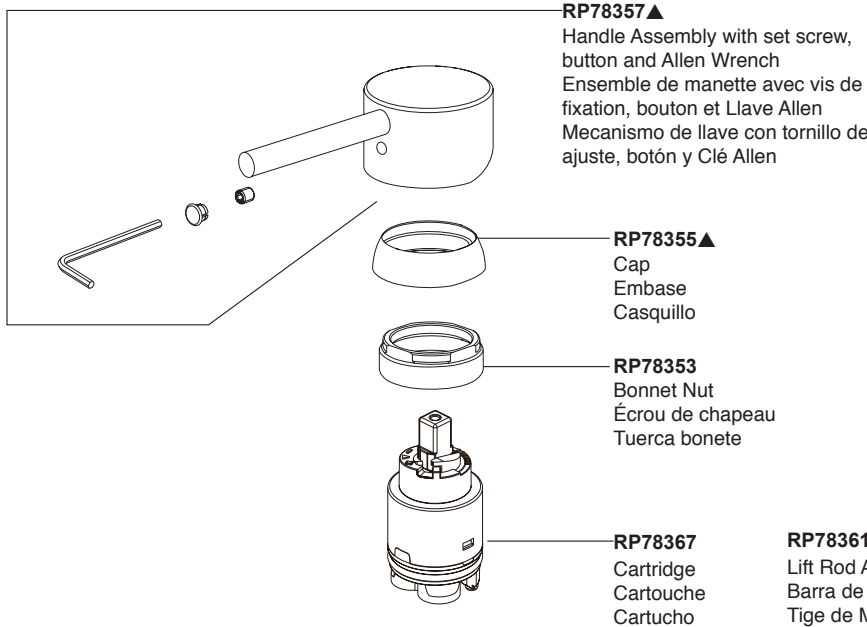
#### POUR CHANGER LA POSITION DE LA BUTÉE DE LA POIGNÉE :

A. La Butée de la Poignée est livrée pré-réglée depuis l'usine pour fournir un mouvement de la poignée et une échelle de température d'eau totale.

B. Pour réduire la quantité d'eau chaude dans le mélange : Retirez la poignée lorsqu'elle est en position eau froide en retirant le bouton et en desserrant la vis avec la clé fournie. Retirez Butée de Poignée (1) et tournez-la dans le sens antihoraire. Réinstallez la butée de poignée en alignant le marqueur comme indiqué (voir B) pour un mouvement de poignée minimal et la quantité d'eau chaude minimale dans le mélange.

Pour des fourchettes de température d'eau différentes, réinstallez la Butée de Poignée en alignant le marqueur intermédiaire jusqu'à ce que le maximum de température d'eau désiré soit fourni.

▲ Specify Finish  
Especifique el acabado  
Précisez la Finition



**Not included, must order separately**  
**No incluido, Venden por separado)**  
**Non incluses, Vendues séparément**

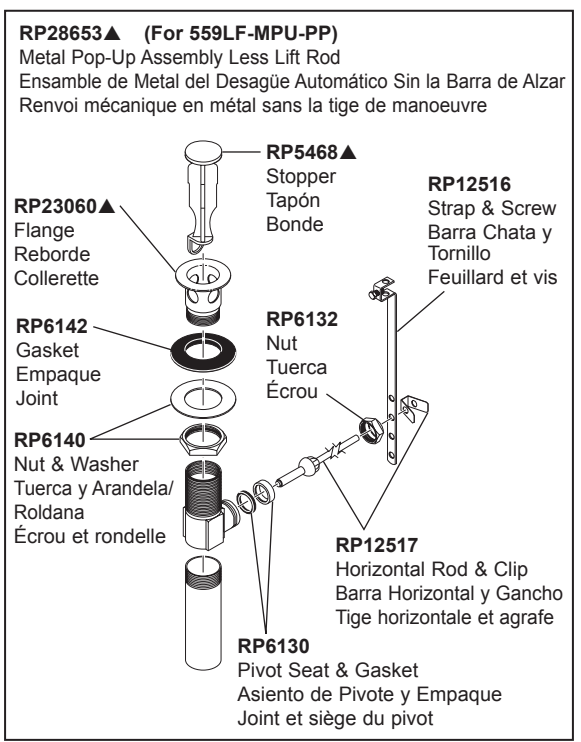
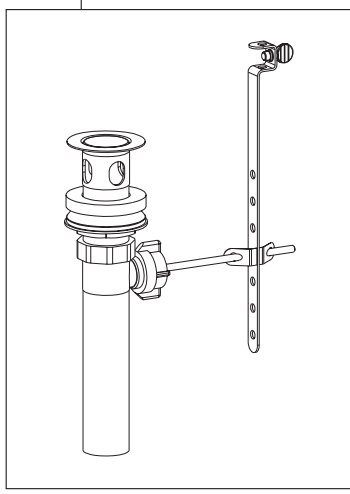
**RP78359▲**  
Escutcheon (3 Hole)  
Écusson (3 trous)  
Chapetón (3 agujeros)

**RP79323▲**  
(For 559LF-HGM-PP)  
**0.5 GPM (1.9 L/min)**  
Aerator Assembly  
Aérateur  
Aireador

**RP61340▲**  
**RP61340▲-1.2**  
**1.2 GPM (4.5 L/min)**  
(For 559LF-PP &  
559LF-MPU-PP)  
Aerator Assembly  
Aérateur  
Aireador

**RP79322▲**  
(For 559LF-GPM-PP)  
**1.0 GPM (3.8 L/min)**  
Aerator Assembly  
Aérateur  
Aireador

**RP38958▲**  
Pop-Up with Metal Flange and Plastic Tail Piece Less  
Lift Rod  
Drenaje automático con brida de metal y la pieza de  
cola plástica menos la barra de alzar  
Renvoi mécanique avec collerette en métal et  
raccord droit de vidange en plastique sans la tige de  
manoeuvre



## CLEANING AND CARE

Care should be given to the cleaning of this product. Although its finish is extremely durable, it can be damaged by harsh abrasives or polish. To clean, simply wipe gently with a damp cloth and blot dry with a soft towel.

## Limited Warranty on Delta® Faucets

### Parts and Finish

All parts (other than electronic parts and batteries) and finishes of this Delta® faucet are warranted to the original consumer purchaser to be free from defects in material and workmanship for as long as the original consumer purchaser owns the home in which the faucet was first installed or, for commercial users, for 5 years from the date of purchase.

### Electronic Parts and Batteries (if applicable)

Electronic parts (other than batteries), if any, of this Delta® faucet are warranted to the original consumer purchaser to be free from defects in material and workmanship for 5 years from the date of purchase or, for commercial users, for one year from the date of purchase. No warranty is provided on batteries.

Delta Faucet Company will replace, FREE OF CHARGE, during the applicable warranty period, any part or finish that proves defective in material and/or workmanship under normal installation, use and service. If repair or replacement is not practical, Delta Faucet Company may elect to refund the purchase price in exchange for the return of the product. **These are your exclusive remedies.**

Delta Faucet Company recommends using a professional plumber for all installation and repair. We also recommend that you use only genuine Delta® replacement parts.

Delta Faucet Company shall not be liable for any damage to the faucet resulting from misuse, abuse, neglect or improper or incorrectly performed installation, maintenance or repair, including failure to follow the applicable care and cleaning instructions.

Replacement parts may be obtained by calling the applicable number below or by writing to:

### In the United States and Mexico:

Delta Faucet Company  
Product Service  
55 E. 111th Street  
Indianapolis, IN 46280  
1-800-345-DELTA (3358)  
customerservice@deltafaucet.com

### In Canada:

Masco Canada Limited, Plumbing Group  
Technical Service Centre  
350 South Edgeware Road  
St. Thomas, Ontario, Canada N5P 4L1  
1-800-345-DELTA (3358)  
customerservice@mascocanada.com

Proof of purchase (original sales receipt) from the original purchaser must be made available to Delta Faucet Company for all warranty claims unless the purchaser has registered the product with Delta Faucet Company. This warranty applies only to Delta® faucets manufactured after January 1, 1995 and installed in the United States of America, Canada and Mexico.

DELTA FAUCET COMPANY SHALL NOT BE LIABLE FOR ANY SPECIAL, INCIDENTAL OR CONSEQUENTIAL DAMAGES (INCLUDING LABOR CHARGES) FOR BREACH OF ANY EXPRESS OR IMPLIED WARRANTY ON THE FAUCET. Some states/provinces do not allow the exclusion or limitation of special, incidental or consequential damages, so these limitations and exclusions may not apply to you. This warranty gives you special legal rights. You may also have other rights which vary from state/province to state/province.

This is Delta Faucet Company's exclusive written warranty and the warranty is not transferable.

If you have any questions or concerns regarding our warranty, please view our Warranty FAQs at [www.deltafaucet.com](http://www.deltafaucet.com), email us at [customerservice@deltafaucet.com](mailto:customerservice@deltafaucet.com) or call us at the applicable number above.

© 2017 Masco Corporation of Indiana

## LIMPIEZA Y CUIDADO DE SU LLAVE

Tenga cuidado al ir a limpiar este producto. Aunque su acabado es sumamente durable, puede ser afectado por agentes de limpieza o para pulir abrasivos. Para limpiar su llave, simplemente frótlela con un trapo húmedo y luego séquela con una toalla suave.

## Garantía Limitada de las Llaves de Agua (grifos) Delta®

### Piezas y acabado

Todas las piezas (excepto las piezas electrónicas y las pilas) y los acabados de esta llave de agua Delta® están garantizados al consumidor comprador original de estar libres de defectos en material y fabricación durante el tiempo que el comprador original posea la vivienda en la que la llave de agua fue originalmente instalada o, para los consumidores comerciales, durante 5 años a partir de la fecha de compra.

### Componentes electrónicos y pilas (si aplicable)

Todas las piezas (salvo las pilas), si hay, de esta llave de agua Delta® están garantizadas al consumidor comprador original de estar libres de defectos en materiales y fabricación durante 5 años a partir de la fecha de compra o, para los usuarios comerciales, por un año a partir de la fecha de compra. No se garantizan las pilas.

Delta Faucet Company reemplazará, SIN CARGO, durante el período de garantía aplicable, cualquier pieza o acabado que pruebe tener defectos de material y/o fabricación bajo la instalación, uso y servicio normal. Si la reparación o su reemplazo no es práctico, Delta Faucet Company tiene la opción de reembolsarle su dinero por la cantidad del precio de compra a cambio de la devolución del producto. **Estos son sus únicos recursos.**

Delta Faucet Company recomienda que use los servicios de un plomero profesional para todas las instalaciones y reparaciones. También le recomendamos que utilice sólo las piezas de repuesto originales de Delta®.

Delta Faucet Company no será responsable por cualquier daño a la llave de agua que resulte del mal uso, abuso, negligencia o mala instalación o mantenimiento o reparación incorrecta, incluyendo el no seguir los cuidados aplicables y las instrucciones de limpieza.

Las piezas de repuesto se pueden obtener llamando al número correspondiente más abajo, o

escribiendo a:

### En los Estados Unidos y México:

Delta Faucet Company  
Product Service  
55 E. 111th Street  
Indianapolis, IN 46280  
1 800 345 DELTA (3358)  
customerservice@deltafaucet.com

### En Canadá:

Masco Canada Limited, Plumbing Group  
Technical Service Centre  
350 South Edgeware Road  
St. Thomas, Ontario, Canada N5P 4L1  
1 800 345 DELTA (3358)  
customerservice@mascocanada.com

La prueba de compra (recibo original) del comprador original debe ser disponible a Delta Faucet Company para todos los reclamos a menos que el comprador haya registrado el producto con Delta Faucet Company. Esta garantía le aplica sólo a las llaves de agua de Delta® fabricadas después del 1 de enero 1995 e instaladas en los Estados Unidos de América, Canadá y México.

DELTA FAUCET COMPANY NO SE HACE RESPONSABLE POR CUALQUIER DAÑO ESPECIAL, INCIDENTAL O CONSECUENTE (INCLUYENDO LOS GASTOS DE MANO DE OBRA) POR EL INCUMPLIMIENTO DE CUALQUIER GARANTÍA EXPRESA O IMPLÍCITA DE LA LLAVE DE AGUA. Algunos estados/provincias no permiten la exclusión o limitación de daños especiales, incidentales o consecuentes, por lo que estas limitaciones y exclusiones pueden no aplicarle a usted. Esta garantía le otorga derechos legales. Usted también puede tener otros derechos que varían de estado/provincia a estado/provincia.

Esta es la garantía exclusiva por escrito de Delta Faucet Company y la garantía no es transferible.

Si usted tiene alguna pregunta o inquietud acerca de nuestra garantía, por favor, vea nuestra sección de preguntas frecuentes FAQ sobre la garantía en [www.deltafaucet.com](http://www.deltafaucet.com), también puede enviarnos un correo electrónico a [customerservice@deltafaucet.com](mailto:customerservice@deltafaucet.com) o llámenos al número que le corresponda anteriormente incluido.

© 2017 Masco Corporación de Indiana

## INSTRUCTIONS DE NETTOYAGE

Il faut le nettoyer avec soin. Même si son fini est extrêmement durable, il peut être abîmé par des produits fortement abrasifs ou des produits de polissage. Il faut simplement le frotter doucement avec un chiffon humide et le sécher à l'aide d'un chiffon doux.

## Garantie limitée des robinets Delta®

### Pièces et finis

Toutes les pièces (à l'exception des composants électroniques et des piles) et tous les finis de ce robinet Delta® sont protégés contre les défauts du matériau et les vices de fabrication par une garantie qui est consentie au premier acheteur et qui demeure valide tant que celui-ci demeure propriétaire de la maison dans laquelle le robinet a été installé. Dans le cas d'une utilisation commerciale, la garantie est de 5 ans à compter de la date d'achat.

### Composants électroniques et piles (le cas échéant)

Si ce robinet Delta® comporte des composants électroniques, ces composants (à l'exception des piles) sont protégés contre les défauts du matériau et les vices de fabrication par une garantie consentie au premier acheteur qui est d'une durée de 5 ans à compter de la date d'achat. Dans le cas d'une utilisation commerciale, la garantie est d'un an à compter de la date d'achat. Aucune garantie ne couvre les piles.

Delta Faucet Company remplacera, GRATUITEMENT, pendant la période de garantie applicable, toute pièce ou tout fini qui présentera une défectuosité du matériau et/ou un vice de fabrication pour autant que le robinet ait été installé, utilisé et entretenu normalement. S'il est impossible de réparer ou de remplacer le robinet, Delta Faucet Company pourra décider de rembourser le prix d'achat du produit pour autant que celui-ci lui soit retourné. **Il s'agit de vos seuls recours.**

Delta Faucet Company recommande de confier l'installation et la réparation à un plombier professionnel. Nous vous recommandons également d'utiliser uniquement des pièces de rechange authentiques Delta®.

Delta Faucet Company se dégage de toute responsabilité à l'égard des dommages causés au robinet en raison d'un mauvais usage, d'un usage abusif, de la négligence ou de l'utilisation d'une méthode d'installation, de maintenance ou de réparation incorrecte ou inadéquate, y compris les dommages résultant du non-respect des instructions de nettoyage et d'entretien applicables.

Pour obtenir des pièces de rechange, veuillez appeler au numéro applicable ci-dessous ou écrire à l'adresse applicable ci-dessous.

### Aux États-Unis et au Mexique :

Delta Faucet Company  
Product Service  
55 E. 111th Street  
Indianapolis, IN 46280  
1-800-345-DELTA (3358)  
customerservice@deltafaucet.com

### Au Canada:

Masco Canada Limited, Plumbing Group  
Technical Service Centre  
350 South Edgeware Road  
St. Thomas, Ontario, Canada N5P 4L1  
1-800-345-DELTA (3358)  
customerservice@mascocanada.com

La preuve d'achat (reçu original) du premier acheteur doit être présentée à Delta Faucet Company pour toutes les demandes en vertu de la garantie, sauf si le produit a été enregistré auprès de Delta Faucet Company. La présente garantie s'applique uniquement aux robinets Delta® fabriqués après le 1er janvier 1995 et installés aux États-Unis d'Amérique, au Canada et au Mexique.

DELTA FAUCET COMPANY SE DÉGAGE DE TOUTE RESPONSABILITÉ À L'ÉGARD DES DOMMAGES PARTICULIERS, CONSÉCUTIFS OU INDIRECTS (Y COMPRIS LES FRAIS DE MAIN-D'OEUVRE) QUI POURRAIENT RÉSULTER DE LA VIOLATION D'UNE GARANTIE IMPLICITE OU EXPLICITE QUELCONQUE SUR LE ROBINET. Dans les États ou les provinces où il est interdit de limiter ou d'exclure la responsabilité à l'égard des dommages particuliers, consécutifs ou indirects, les limites et les exclusions susmentionnées ne s'appliquent pas. La présente garantie vous donne des droits précis qui peuvent varier selon l'État ou la province où vous résidez.

La présente garantie écrite est la garantie exclusive offerte par Delta Faucet Company et elle n'est pas transférable.

Si vous avez des questions ou des préoccupations en ce qui concerne notre garantie, veuillez consulter la page Warranty FAQs à [www.deltafaucet.com](http://www.deltafaucet.com), faire parvenir un courriel à [customerservice@deltafaucet.com](mailto:customerservice@deltafaucet.com) ou nous appeler au numéro applicable.

© 2017 Division de Masco Indiana