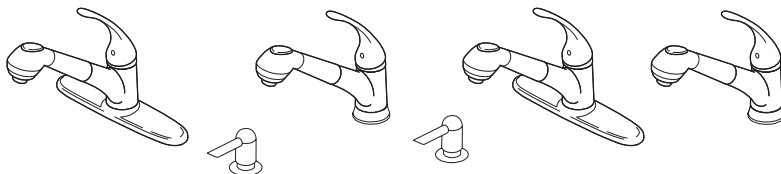




86606

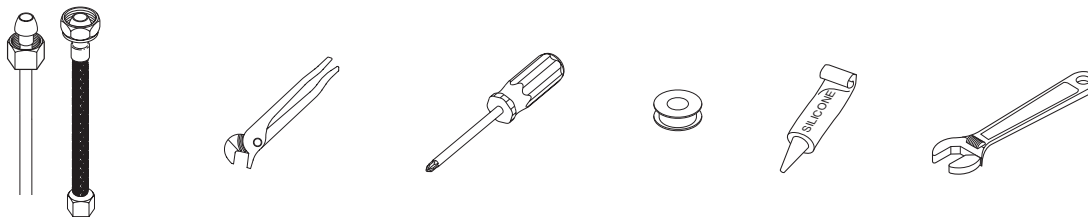
SINGLE HANDLE PULL-OUT KITCHEN FAUCET LLAVE DE UNA MANIJA DE MANGUERA DESLIZABLE PARA COCINA CON ROCIADOR ROBINET MONOCOMMANDE À BEC RÉTRACTABLE POUR ÉVIER DE CUISINE

Model/Modelo/Modèle
B4310LF
Series/Series/Seria



Write purchased model number here.
Escriba aquí el número del modelo comprado.
Inscrivez le numéro de modèle ici.

You may need / Usted puede necesitar / Articles dont vous pouvez avoir besoin:



For easy installation of your Delta faucet you will need:

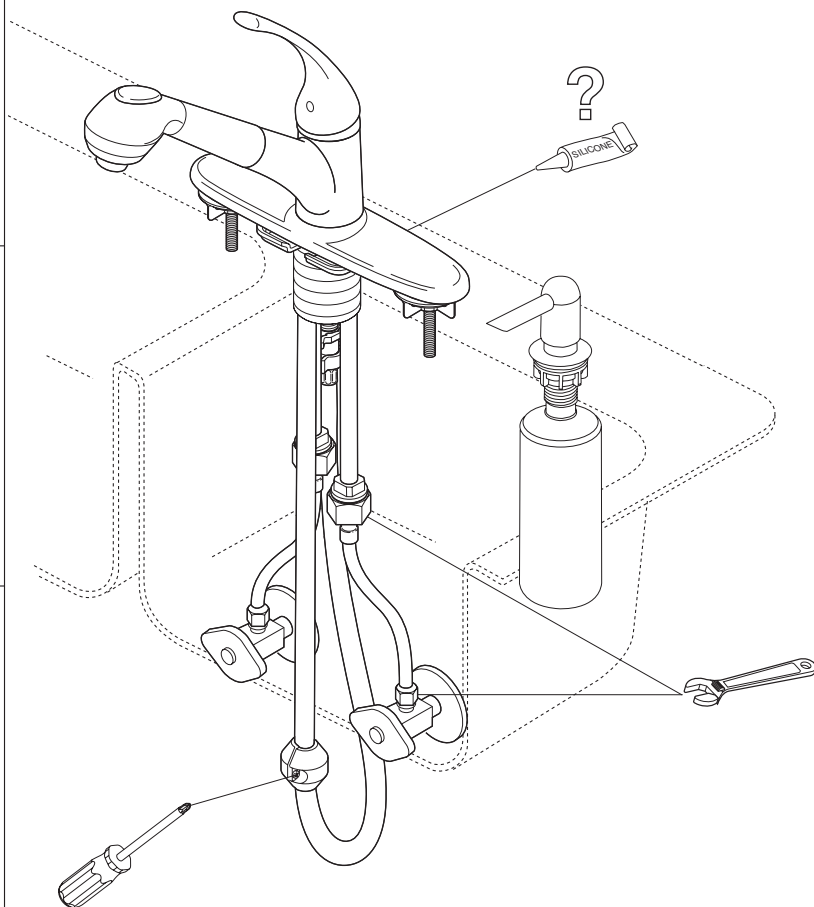
- To **READ ALL** the instructions completely before beginning.
- To **READ ALL** warnings, care and maintenance information.
- To purchase the correct **water supply hook-up**.

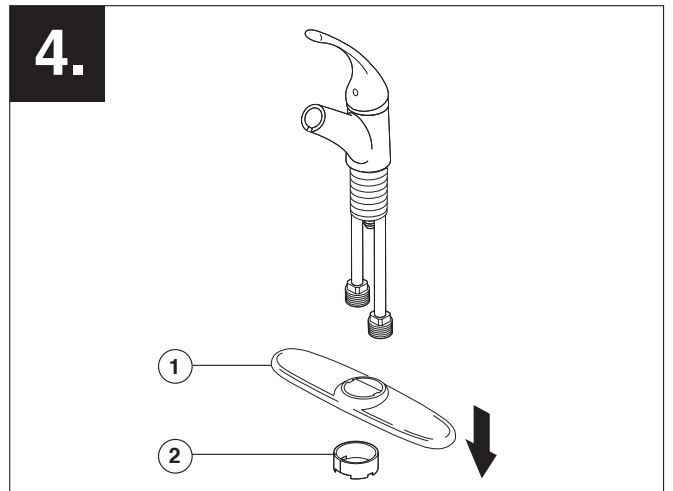
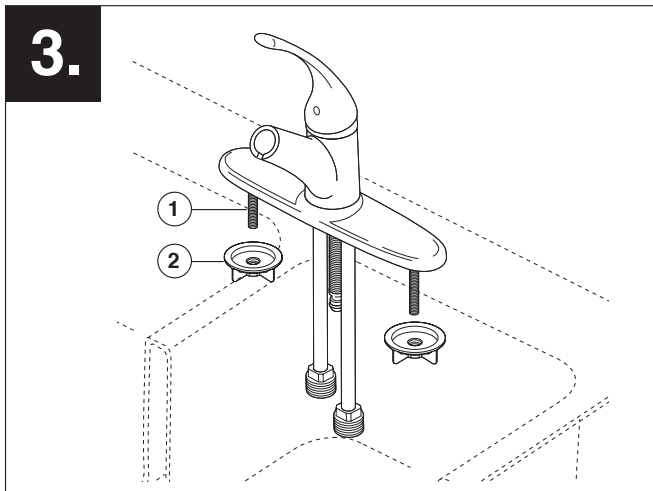
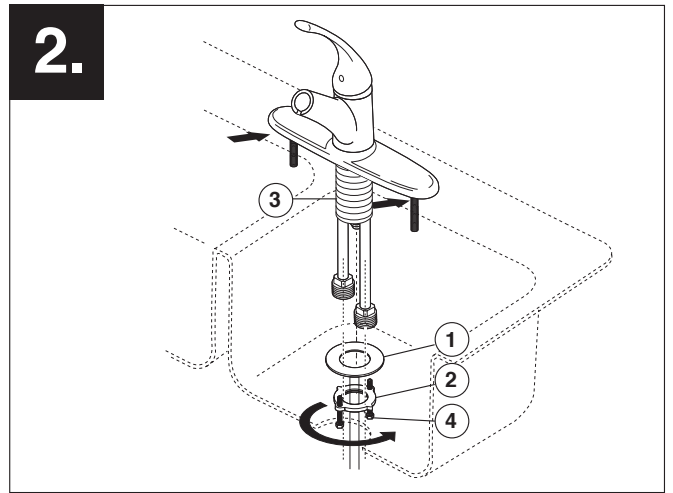
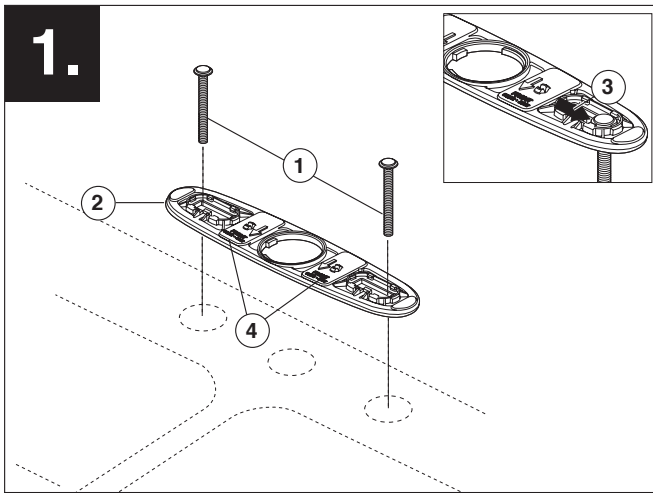
Para instalación fácil de su llave Delta usted necesitará:

- **LEER TODAS** las instrucciones completamente antes de empezar.
- **LEER TODAS** los avisos, cuidados, e información de mantenimiento.
- Comprar las conexiones correctas para el **suministro de agua**.

Pour installer votre robinet Delta facilement, vous devez:

- **LIRE TOUTES** les instructions avant de débiter.
- **LIRE TOU LES** les avertissements ainsi que toutes les instructions de nettoyage et d'entretien.
- Acheter le bon **nécessaire de raccordement**.





1. For Deck Mount Style (Steps 1-3)
SHUT OFF WATER SUPPLIES. Remove old faucet. Insert bolts (1) into baseplate (2). Slide the bolts to sides of baseplate until they lock under tabs (3). Place baseplate on deck with "front" (4) facing the sink. **Option: If sink is uneven, use silicone under the baseplate (2).**

3. Install locknuts (1) onto threaded shanks (2) and hand-tighten. No wrench is required.

2. Set new faucet into place over baseplate. Push faucet as far back on sink as possible. Secure with washer (1) & threaded bracket (2). Hand tighten bracket (2) onto shank (3). Lock bracket into position by tightening screws (4).

4. For Center Mount Style (Steps 4-6)
 Using a wrench, remove base ring (2), and escutcheon (1).

1. Para el Estilo de Instalación en Bordos (Pasos 1-3)
CIERRE LOS SUMINISTROS DE AGUA. Quite la llave de agua vieja. Introduzca los pernos (1) en la chapa de base (2). Deslice los pernos hacia los lados de la chapa de base hasta que queden fijos por debajo de las lengüetas (3). Coloque la chapa de base en el borde con el frente (4) hacia el fregadero.
Opción: Si el lavamanos está desnivelado, utilice silicón debajo del base (2).

3. Atornille las contratuercas (1) sobre las espigas roscadas (2) y apriételas a mano. No se requiere llave de tuerca.

2. Coloque la llave de agua sobre la chapa de base. Empuje la llave de agua lo más que pueda hacia atrás. Fije las válvulas extremas con las arandelas (1) y los soportes enroscados (2). Apriete a mano los soportes (2) en la espiga (3).
 Entrobe los soportes en su posición (4) apretando los tornillos.

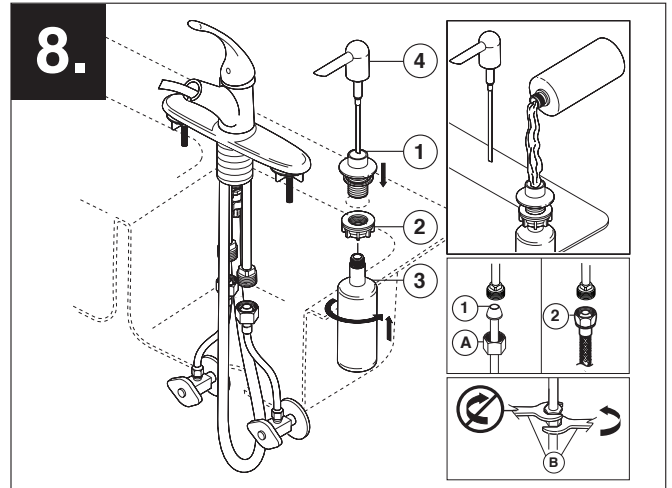
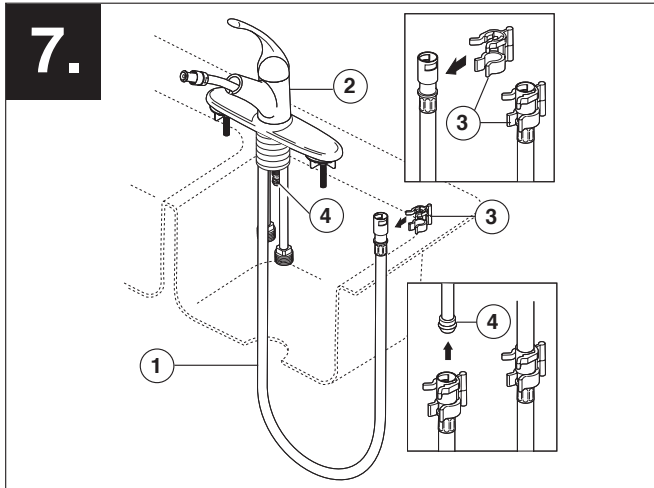
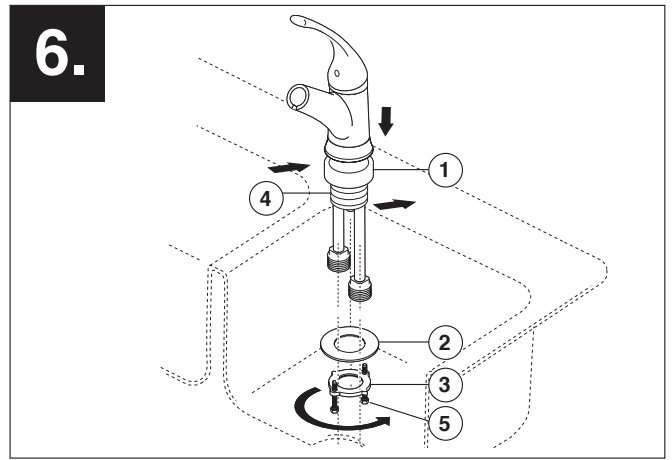
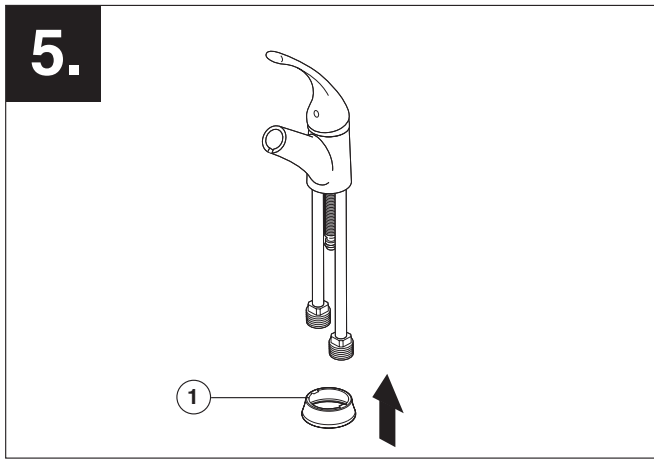
4. Para Estilo de Montura en un Agujero Central (Pasos 4-6)
 Usando una llave de tuerca, quite el anillo de la chapa base (2), y el chapetón (1).

1. Montage avec la plaque de finition (Étapes 1-3)
INTERROMPEZ L'ARRIVÉE D'EAU. Enlevez le vieux robinet. Introduisez les boulons (1) dans la plaque de base (2). Faites glisser les boulons vers les côtés de la plaque de base jusqu'à ce qu'ils se bloquent sous les pattes (3). Placez la plaque de base sur la plage de manière que son bord "avant" (4) se trouve face à l'évier.
Option: Si la surface dulavabo est inégale, appliquez du composé à la silicone sous le base (2).

3. Puis montez les écrous freinés (1) sur les tiges filetées (2) et serrez-les à la main. Vous n'avez pas besoin d'une clé.

2. Placez le nouveau robinet sur la plaque de base. Poussez le robinet vers l'arrière de l'évier autant que possible. Fixez les soupapes avec les rondelles (1) et les fixations filetées (2). Vissez les fixations (2) à la main sur l'entrée d'eau (3). Bloquez les fixations en place en serrant les vis (4).

4. Montage avec la rosace (Étapes 4-6)
 À l'aide d'une clé, enlevez l'anneau inférieur (2) et la rosace (1).



5. Install round escutcheon (1).

7. Pass hose (1) through faucet (2). Snap clip (3) to hose. Be sure clip is oriented as illustrated. Attach hose by firmly pushing onto faucet outlet (4) (at back of valve) until it clicks.

8. CONNECT TO WATER SUPPLIES (HOOK-UPS NOT PROVIDED).

WARNING: Do not remove check valve assemblies during installation. Determine which type of connection you will be making. (1) Ball nose risers (3/8" O.D. copper tubing) with coupling nuts (A) or (2) 1/2" I.P.S faucet connectors. **Important: When making connections be sure to use two wrenches when tightening (B). Do not overtighten. For model with soap dispenser:** Insert body assembly (1) through selected hole in sink. Secure body assembly to sink with nut (2). From under the sink screw the bottle (3) onto the body assembly shank. Insert pump (4) down into the body assembly. **NOTE:** To fill, lift the head and pump assembly out of the bottle and pour not more than 8 oz. into bottle.

5. Instale el chapetón redondo (1).

7. Pase la manguera (1) a través de la llave/grifo (2). Coloque el gancho (3) en la manguera. Asegúrese que el gancho esté en la misma dirección según ilustrado. Conecte la manguera firmemente empujando por la salida de la llave de agua/grifo (4) (en la parte posterior de la válvula) hasta que suene clic.

8. CONECTE A LOS SUMINISTROS DE AGUA. (LAS CONEXIONES NO SON PROPORCIONADAS).

PRECAUCIÓN: No quite la válvula de control durante la instalación. Determine que tipo de conexión usted va a hacer. (1) Tubos montantes de nariz redondeada (tubería de cobre de 3/8" D.E.) con tuercas de acoplamiento (A), o (2) conectadores de llave I.P.S. de 1/2". **Importante: Utilice dos llaves de tuercas cuando apriete (B). No apriete demasiado. Para modelo con dispensador de jabón.** Introduzca el ensamble del cuerpo (1) a través del hoyo seleccionado en el fregadero. Asegure el ensamble de cuerpo al lavabo con tuerca (2). Debajo el lavabo, atornilla la botella (3) a la caña de ensamble de cuerpo. Inserte bomba (4) dentro el ensamble de cuerpo. **NOTA:** Para llenar, saque el ensamble de bomba y cabeza de botella y vierta un máximo de 8 oz. en labotella.

5. Installez la rosace (1).

7. Introduisez le tuyau souple (1) dans le robinet (2). Fixez l'agrafe au tuyau souple (3). Assurez-vous que l'agrafe est orientée comme le montre la figure. Raccordez le tuyau souple en le poussant fermement sur la sortie du robinet (4) au dos de la soupape jusqu'à ce qu'un déclic se produise.

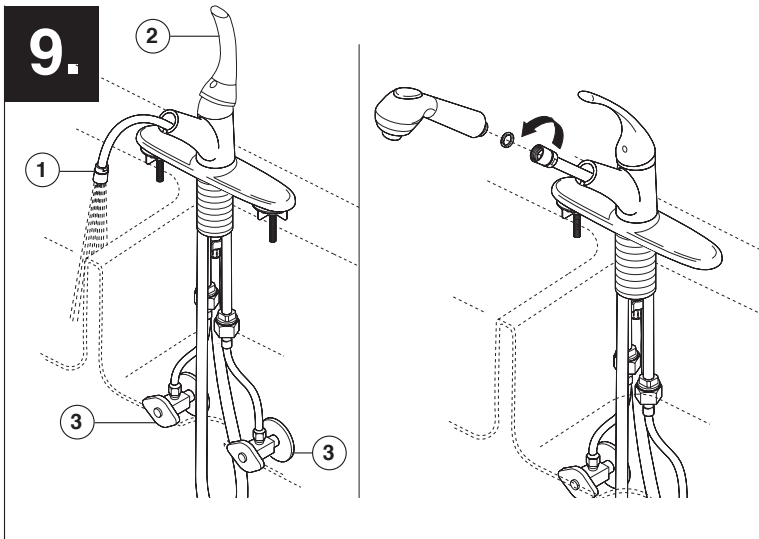
8. RACCORDEZ L'APPAREIL À LA TUYAUTERIE (RACCORDS NON FOURNIS).

MISE EN GARDE : N'enlevez pas le clapet anti-retour pendant l'installation. Vous pouvez utiliser l'un ou l'autre des modes de branchement suivants: (1) Tubes-raccords à extrémité arrondie (tube de cuivre 3/8 po d.e.) avec écrous de raccordement (A) ou, (2) raccords 1/2 po IPS pour robinetterie. **Important: Utilisez deux clés pour serrer les raccords (B). Prenez garde de trop serrer. Modèle avec distributeur de savon:** Introduisez le corps (1) dans le trou approprié de l'évier. Fixez le corps à l'évier à l'aide de l'écrou (2). Par le dessous de l'évier, vissez la bouteille (3) sur le manchon du corps. Introduisez la pompe (4) dans le corps. **NOTE:** Pour remplir la bouteille, soulevez la tête avec la pompe et versez au plus 8 onces de liquide dans la bouteille.

6. Shut off water supplies. Remove old faucet. Insert faucet through gasket (1) and mounting hole in sink. Push faucet as far back on sink as possible. **Option: If sink is uneven, use silicone under the gasket (1).** Secure end valves with washers (2) & threaded brackets (3). Hand tighten brackets (3) onto shank (4). Lock brackets into position by tightening screws (5).

6. Cierre los suministros de agua. Quite la llave de agua vieja. Introduzca la llave de agua por el empaque (1) y por el agujero para la instalación en el fregadero. Empuje la llave de agua lo más que pueda hacia atrás. **Opción: Si el lavamanos está desnivelado, utilice silicona debajo del empaque (1).** Fije las válvulas extremas con las arandelas (2) y los soportes enroscados (3). Apriete a mano los soportes (3) en la espiga (4). Entrabe los soportes en su posición (5) apretando los tornillos.

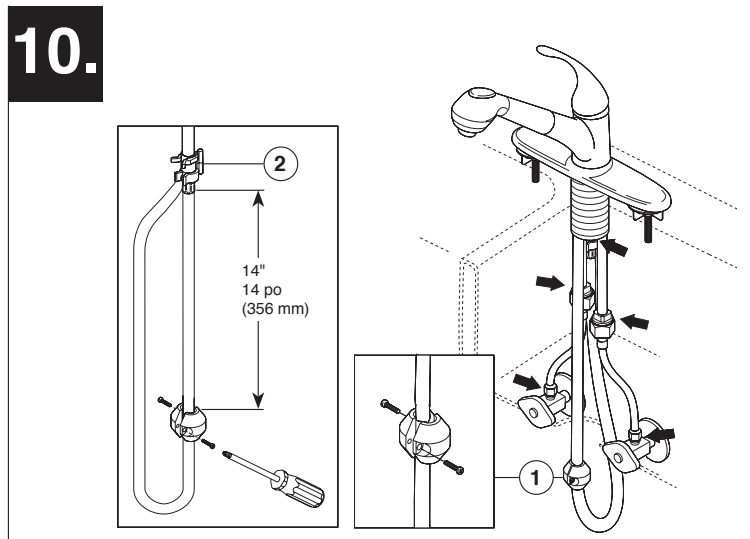
6. Interrompez l'arrivée d'eau chaude et d'eau froide. Enlevez le vieux robinet. Introduisez le robinet dans le joint (1) et le trou de montage dans l'évier. Poussez le robinet vers l'arrière de l'évier autant que possible. Option: Si la surface dulavabo est inégale, appliquez du composé à la silicone sous le joint (1). Fixez les soupapes avec les rondelles (2) et les fixations filetées (3). Vissez les fixations (3) à la main sur l'entrée d'eau (4). Bloquez les fixations en place en serrant les vis (5).



9. Pull the hose assembly (1) out of the spout and be sure to hold the end of the hose down into the sink. Turn faucet handle (2) to the full on mixed position. Turn on hot and cold water supplies (3) and flush water lines for one minute. Place gasket (4) into hose nut (5). Thread the hose nut onto the wand assembly (6) hand tight.

9. Hale el ensamble de la manguera (1) fuera del tubo de salida y asegúrese de sujetar el extremo de la manguera hacia abajo en el fregadero. Gire la manija del lavavaso/grifo (2) a la posición completamente abierta en la posición mixta. Abra los suministros del agua caliente y de la fría (3) y deje correr el agua por las líneas por un minuto. Coloque el empaque (4) en la tuerca de la manguera (5). Enrosque la tuerca de la manguera en la manija (6) y apriete a mano.

9. Tirez le tuyau souple (1) à l'extérieur du bec et tenez-en l'extrémité dans l'évier. Placez la manette du robinet (2) en position de débit maximal d'eau chaude et d'eau froide. Rétablissez l'alimentation en eau chaude et en eau froide (3) et laissez l'eau s'écouler une minute pour évacuer les corps étrangers. Placez le joint (4) dans l'écrou du tuyau souple (5). Vissez l'écrou à la poignée du bec (6). Serrez-le à la main.



10. Attach zinc weight (1) to hose assembly at least 14" from hose fitting (2). Adjust zinc weight for easier hose return. Make sure copper inlet tubes do not interfere with spray hose assembly. Hose assembly should pull freely through spout hub. **Important: This flushes away any debris that could cause damage to internal parts.** Check all connections at arrows for leaks.

10. Conecte la pesa de cinc (1) a la manguera no menos de 14" del accesorio de ésta (2). Ajuste la pesa de cinc para obtener un retorno más fácil de la manguera. Asegúrese que los tubos de cobre de admisión no interfieran con la manguera del rociador. La manguera puede ser halada libremente a través de la pieza en forma de cubo. **Importante: Esto limpia cualquier escombros que pudiera causar daño a las partes internas.** Examine si hay filtraciones en todas las conexiones según señaladas con las flechas.

10. Fixez la masselotte en zinc (1) au tuyau souple à au moins 14 po du raccord du tuyau (2). Sélectionnez la position de la masselotte de manière qu'elle facilite la rentrée du tuyau souple. Assurez-vous que les tubes d'arrivée d'eau en cuivre ne gênent pas le mouvement du tuyau souple du bec. Le tuyau souple doit être facile à extraire du support du bec. **Important: Il faut laisser s'écouler l'eau pour évacuer les saletés qui pourraient abîmer les éléments internes du robinet.** Vérifiez l'étanchéité de tous les raccords là où se trouvent les flèches.

Maintenance SHUT OFF WATER SUPPLIES

When replacing a part, follow the illustrated instructions provided on the back of the Repair Part Kit.

If faucet leaks from under handle:

Remove Handle and tighten Adjusting Ring (1).

If leak persists:

Replace Cam & Packing (2) and Ball Assembly (3).

Mantenimiento

CIERRE LOS SUMINISTROS DE AGUA

Cuando reemplace una pieza, siga las instrucciones ilustradas proporcionadas en la parte de atrás del Equipo de Reparación de Piezas.

Si la llave tiene filtraciones desde la parte debajo de la manija:

Quite la manija y apriete el Anillo de Ajuste (1).

Si la fuga persiste:

Reemplace Leva y Empaque (2) y Ensamble de la Bola (3).

If faucet leaks from spout:

Replace Seats & Springs (4).

If faucet leaks from quick connect connection:

Replace O-Ring (5).

If faucet exhibits very low flow:

- A. Remove and clean Aerator (6), or
- B. Clean Seats and Springs (4) of any debris.

Si la llave tiene fugas en la salida:

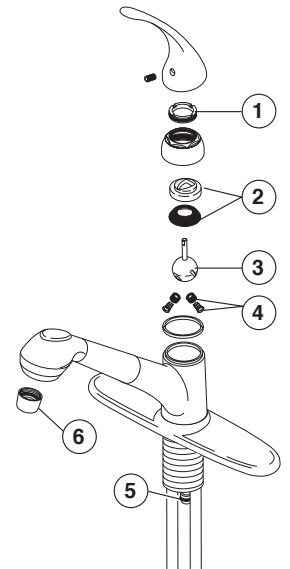
Reemplace los Asientos y Resortes (4).

Si la llave tiene fugas en conexión de rápida:

Reemplace el Anillo "O" (5).

Si la llave muestra un flujo muy bajo:

- A. Quite y limpie el Aireador (6), o
- B. Limpie los Asientos y Resortes (4) de cualquier escombros.



Entretien

INTERROMPEZ L'ARRIVÉE D'EAU

Pour remplacer une pièce, veuillez suivre les instructions à l'endos du kit de réparation.

Le robinet fuit par le dessous de la poignée:

Retirez la poignée et serrez l'anneau de réglage (1).

Si la fuite persiste :

Remplacez jeu de cames (2) et la bille (3).

Si le robinet fuit à la sortie du bec :

Remplacez les sièges et les ressorts (4)..

Si le robinet fuit par le raccord rapide :

remplacez le joint torique (5).

Si le débit du robinet est très faible :

- A. Enlevez et nettoyez l'aérateur (6), ou
- B. Enlevez tout dépôt aux sièges et les ressorts (4).

RP44476 ▲
Lever Handle w/Set Screw and Button
Manija en Palanca con Tornillo de Ajuste y Botón
Manette avec Vis de Calage et Bouton

RP44123 ▲
Repair Kit
Equipo/Herramientas para reparaciones
Kit de réparation

RP44477 ▲
Wand Assembly
Ensamble de la Cabeza del Rociador
Poignée du bec

6 Aerator
Aireador
Aérateur

Escutcheon
Chapetón
Boîtier
RP32528 ▲
Escutcheon & Gasket
Chapetón y Empaque
Boîtier et joint plat

5
O-Rings
Anillos "O"
Joints Toriques

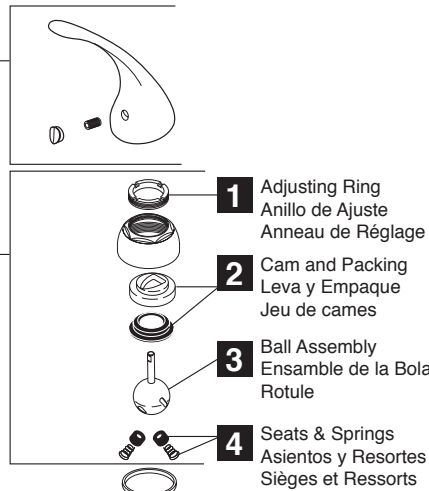
RP32522
Clip
Presilla
Agrafe

RP41122
Hose Assembly
(Includes Gasket)
Ensamble de Manguera
(Incluye Empaque)
Tuyau souple
(joint inclus)

RP11723
Zinc Weights and Screws
Pesas de Cinc y Tornillos
Poids en plomb et vis

Order this RP number if your faucet code has the "-A" suffix.
Pida este número del RP si el código de su llave tiene "-A" un sufijo.
Commandez ce nombre de RP si le code de votre robinet « -A » un suffi e.

RP44822
Washer (1), Nut (1) & Screws (2)
Arandela (1), Tuerca (1) y Tornillos (2)
Rondelle (1), Écrou (1) et Vis (2)



1 Adjusting Ring
Anillo de Ajuste
Anneau de Réglage

2 Cam and Packing
Leva y Empaque
Jeu de cames

3 Ball Assembly
Ensamble de la Bola
Rotule

4 Seats & Springs
Asientos y Resortes
Sièges et Ressorts

Backflow Protection System

Your Delta Faucet pull-down spout incorporates a backflow protection system that has been tested to be in compliance with ASME A112.18.3 and ASME A112.18.1 / CSA B125.1. It incorporates two certified check valves in series, which operate independently and are integral, non-serviceable parts of the spray assembly.

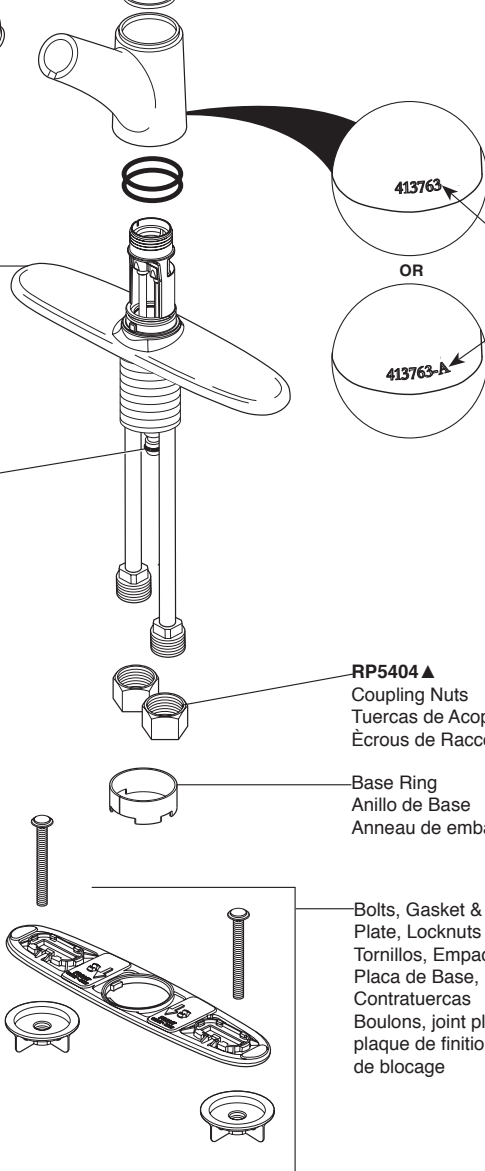
Sistema de protección contra el contraflujo

Su llave de agua tipo deslizable Delta tiene un sistema de protección contra el contraflujo, incorporado, que ha sido probado para cumplir con los requisitos de ASME A112.18.3 y ASME A112.18.1 / CSA B125.1. Este incorpora en la pieza de mano dos válvulas de retención o checadoras certificadas en una serie, las cuales operan independientemente y son piezas integrantes que no requieren servicio.

Dispositif anti-siphonnage

Le bec rétractable de votre robinet Delta comporte un dispositif anti-siphonnage qui a été éprouvé et qui est conforme aux normes ASME A112.18.3 et ASME A112.18.1 / CSA B125.1. Ce dispositif se compose de deux clapets indépendants homologués, montés en série dans le tube rigide, qui sont non réparables.

The faucet code is found on the back of the hub.
El código del llave se encuentra en la parte posterior del escudo.
Le code du robinet est trouvé sur le dos du cache.



413763

OR

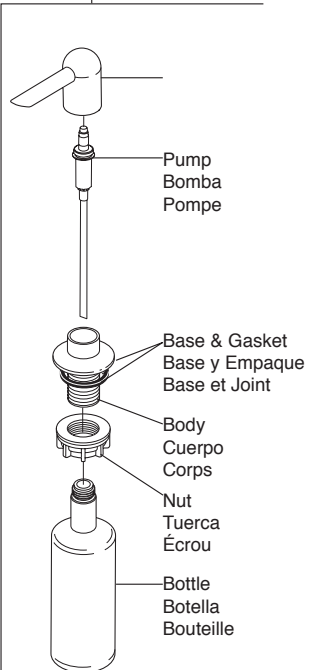
413763-A

RP5404 ▲
Coupling Nuts
Tuercas de Acoplamiento
Écrous de Raccordement

Base Ring
Anillo de Base
Anneau de embase

Bolts, Gasket & Base Plate, Locknuts
Tornillos, Empaque y Placa de Base, Contratuercas
Boulons, joint plat et plaque de finition, écrous de blocage

RP44479 ▲
Dispenser Assembly (complete)
Ensamble del Surtidor (completo)
Distributeur (complet)



Pump
Bomba
Pompe

Base & Gasket
Base y Empaque
Base et Joint

Body
Cuerpo
Corps

Nut
Tuerca
Écrou

Bottle
Botella
Bouteille

▲ Specify Finish
Especifique el Acabado
Précisez le Fini

CLEANING AND CARE

Care should be given to the cleaning of this product. Although its finish is extremely durable, it can be damaged by harsh abrasives or polish. To clean, simply wipe gently with a damp cloth and blot dry with a soft towel.

Limited Warranty on Delta® Faucets

Parts and Finish

All parts (other than electronic parts and batteries) and finishes of this Delta® faucet are warranted to the original consumer purchaser to be free from defects in material and workmanship for as long as the original consumer purchaser owns the home in which the faucet was first installed or, for commercial users, for 5 years from the date of purchase.

Electronic Parts and Batteries (if applicable)

Electronic parts (other than batteries), if any, of this Delta® faucet are warranted to the original consumer purchaser to be free from defects in material and workmanship for 5 years from the date of purchase or, for commercial users, for one year from the date of purchase. No warranty is provided on batteries.

Delta Faucet Company will replace, FREE OF CHARGE, during the applicable warranty period, any part or finish that proves defective in material and/or workmanship under normal installation, use and service. If repair or replacement is not practical, Delta Faucet Company may elect to refund the purchase price in exchange for the return of the product. **These are your exclusive remedies.**

Delta Faucet Company recommends using a professional plumber for all installation and repair. We also recommend that you use only genuine Delta® replacement parts.

Delta Faucet Company shall not be liable for any damage to the faucet resulting from misuse, abuse, neglect or improper or incorrectly performed installation, maintenance or repair, including failure to follow the applicable care and cleaning instructions.

Replacement parts may be obtained by calling the applicable number below or by writing to:

In the United States and Mexico:

Delta Faucet Company
Product Service
55 E. 111th Street
Indianapolis, IN 46280
1-800-345-DELTA (3358)
customerservice@deltafaucet.com

In Canada:

Masco Canada Limited, Plumbing Group
Technical Service Centre
350 South Edgeware Road
St. Thomas, Ontario, Canada N5P 4L1
1-800-345-DELTA (3358)
customerservice@mascocanada.com

Proof of purchase (original sales receipt) from the original purchaser must be made available to Delta Faucet Company for all warranty claims unless the purchaser has registered the product with Delta Faucet Company. This warranty applies only to Delta® faucets manufactured after January 1, 1995 and installed in the United States of America, Canada and Mexico.

DELTA FAUCET COMPANY SHALL NOT BE LIABLE FOR ANY SPECIAL, INCIDENTAL OR CONSEQUENTIAL DAMAGES (INCLUDING LABOR CHARGES) FOR BREACH OF ANY EXPRESS OR IMPLIED WARRANTY ON THE FAUCET. Some states/provinces do not allow the exclusion or limitation of special, incidental or consequential damages, so these limitations and exclusions may not apply to you. This warranty gives you special legal rights. You may also have other rights which vary from state/province to state/province.

This is Delta Faucet Company's exclusive written warranty and the warranty is not transferable.

If you have any questions or concerns regarding our warranty, please view our Warranty FAQs at www.deltafaucet.com, email us at customerservice@deltafaucet.com or call us at the applicable number above.

© 2015 Masco Corporation of Indiana

LIMPIEZA Y CUIDADO DE SU LLAVE

Tenga cuidado al ir a limpiar este producto. Aunque su acabado es sumamente durable, puede ser afectado por agentes de limpieza o para pulir abrasivos. Para limpiar su llave, simplemente frótelas con un trapo húmedo y luego séquela con una toalla suave.

Garantía Limitada de las Llaves de Agua (grifos) Delta®

Piezas y acabado

Todas las piezas (excepto las piezas electrónicas y las pilas) y los acabados de esta llave de agua Delta® están garantizados al consumidor comprador original de estar libres de defectos en material y fabricación durante el tiempo que el comprador original posea la vivienda en la que la llave de agua fue originalmente instalada o, para los consumidores comerciales, durante 5 años a partir de la fecha de compra.

Componentes electrónicos y pilas (si aplicable)

Todas las piezas (salvo las pilas), si hay, de esta llave de agua Delta® están garantizadas al consumidor comprador original de estar libres de defectos en materiales y fabricación durante 5 años a partir de la fecha de compra o, para los usuarios comerciales, por un año a partir de la fecha de compra. No se garantizan las pilas.

Delta Faucet Company reemplazará, SIN CARGO, durante el período de garantía aplicable, cualquier pieza o acabado que pruebe tener defectos de material y/o fabricación bajo la instalación, uso y servicio normal. Si la reparación o su reemplazo no es práctico, Delta Faucet Company tiene la opción de reembolsarle su dinero por la cantidad del precio de compra a cambio de la devolución del producto. **Estos son sus únicos recursos.**

Delta Faucet Company recomienda que use los servicios de un plomero profesional para todas las instalaciones y reparaciones. También le recomendamos que utilice sólo las piezas de repuesto originales de Delta®.

Delta Faucet Company no será responsable por cualquier daño a la llave de agua que resulte del mal uso, abuso, negligencia o mala instalación o mantenimiento o reparación incorrecta, incluyendo el no seguir los cuidados aplicables y las instrucciones de limpieza.

Las piezas de repuesto se pueden obtener llamando al número correspondiente más abajo, o escribiendo a:

En los Estados Unidos y México:

Delta Faucet Company
Product Service
55 E. 111th Street
Indianapolis, IN 46280
1 800 345 DELTA (3358)
customerservice@deltafaucet.com

En Canadá:

Masco Canada Limited, Plumbing Group
Technical Service Centre
350 South Edgeware Road
St. Thomas, Ontario, Canada N5P 4L1
1 800 345 DELTA (3358)
customerservice@mascocanada.com

La prueba de compra (recibo original) del comprador original debe ser disponible a Delta Faucet Company para todos los reclamos a menos que el comprador haya registrado el producto con Delta Faucet Company. Esta garantía le aplica sólo a las llaves de agua de Delta® fabricadas después del 1 de enero 1995 e instaladas en los Estados Unidos de América, Canadá y México.

DELTA FAUCET COMPANY NO SE HACE RESPONSABLE POR CUALQUIER DAÑO ESPECIAL, INCIDENTAL O CONSECUENTE (INCLUYENDO LOS GASTOS DE MANO DE OBRA) POR EL INCUMPLIMIENTO DE CUALQUIER GARANTÍA EXPRESA O IMPLÍCITA DE LA LLAVE DE AGUA. Algunos estados/provincias no permiten la exclusión o limitación de daños especiales, incidentales o consecuentes, por lo que estas limitaciones y exclusiones pueden no aplicarle a usted. Esta garantía le otorga derechos legales. Usted también puede tener otros derechos que varían de estado/provincia a estado/provincia.

Esta es la garantía exclusiva por escrito de Delta Faucet Company y la garantía no es transferible.

Si usted tiene alguna pregunta o inquietud acerca de nuestra garantía, por favor, vea nuestra sección de preguntas frecuentes FAQ sobre la garantía en www.deltafaucet.com, también puede enviarnos un correo electrónico a customerservice@deltafaucet.com o llámenos al número que le corresponda anteriormente incluido.

© 2015 Masco Corporación de Indiana

INSTRUCTIONS DE NETTOYAGE

Il faut le nettoyer avec soin. Même si son fini est extrêmement durable, il peut être abîmé par des produits fortement abrasifs ou des produits de polissage. Il faut simplement le frotter doucement avec un chiffon humide et le sécher à l'aide d'un chiffon doux.

Garantie limitée des robinets Delta®

Pièces et finis

Toutes les pièces (à l'exception des composants électroniques et des piles) et tous les finis de ce robinet Delta® sont protégés contre les défauts du matériel et les vices de fabrication par une garantie qui est consentie au premier acheteur et qui demeure valide tant que celui-ci demeure propriétaire de la maison dans laquelle le robinet a été installé. Dans le cas d'une utilisation commerciale, la garantie est de 5 ans à compter de la date d'achat.

Composants électroniques et piles (le cas échéant)

Si ce robinet Delta® comporte des composants électroniques, ces composants (à l'exception des piles) sont protégés contre les défauts du matériel et les vices de fabrication par une garantie consentie au premier acheteur qui est d'une durée de 5 ans à compter de la date d'achat. Dans le cas d'une utilisation commerciale, la garantie est d'un an à compter de la date d'achat. Aucune garantie ne couvre les piles.

Delta Faucet Company remplacera, GRATUITEMENT, pendant la période de garantie applicable, toute pièce ou tout fini qui présentera une déficience du matériel et/ou un vice de fabrication pour autant que le robinet ait été installé, utilisé et entretenu normalement. S'il est impossible de réparer ou de remplacer le robinet, Delta Faucet Company pourra décider de rembourser le prix d'achat du produit pour autant que celui-ci lui soit retourné. **Il s'agit de vos seuls recours.**

Delta Faucet Company recommande de confier l'installation et la réparation à un plombier professionnel. Nous vous recommandons également d'utiliser uniquement des pièces de rechange authentiques Delta®.

Delta Faucet Company se dégage de toute responsabilité à l'égard des dommages causés au robinet en raison d'un mauvais usage, d'un usage abusif, de la négligence ou de l'utilisation d'une méthode d'installation, de maintenance ou de réparation incorrecte ou inadéquate, y compris les dommages résultant du non-respect des instructions de nettoyage et d'entretien applicables.

Pour obtenir des pièces de rechange, veuillez appeler au numéro applicable ci-dessous ou écrire à l'adresse applicable ci-dessous.

Aux États-Unis et au Mexique :

Delta Faucet Company
Product Service
55 E. 111th Street
Indianapolis, IN 46280
1-800-345-DELTA (3358)
customerservice@deltafaucet.com

Au Canada:

Masco Canada Limited, Plumbing Group
Technical Service Centre
350 South Edgeware Road
St. Thomas, Ontario, Canada N5P 4L1
1-800-345-DELTA (3358)
customerservice@mascocanada.com

La preuve d'achat (reçu original) du premier acheteur doit être présentée à Delta Faucet Company pour toutes les demandes en vertu de la garantie, sauf si le produit a été enregistré auprès de Delta Faucet Company. La présente garantie s'applique uniquement aux robinets Delta® fabriqués après le 1er janvier 1995 et installés aux États-Unis d'Amérique, au Canada et au Mexique.

DELTA FAUCET COMPANY SE DÉGAGE DE TOUTE RESPONSABILITÉ À L'ÉGARD DES DOMMAGES PARTICULIERS, CONSÉCUTIFS OU INDIRECTS (Y COMPRIS LES FRAIS DE MAIN-D'OEUVRE) QUI POURRAIENT RÉSULTER DE LA VIOLATION D'UNE GARANTIE IMPLICITE OU EXPLICITE QUELCONQUE SUR LE ROBINET. Dans les États ou les provinces où il est interdit de limiter ou d'exclure la responsabilité à l'égard des dommages particuliers, consécutifs ou indirects, les limites et les exclusions susmentionnées ne s'appliquent pas. La présente garantie vous donne des droits précis qui peuvent varier selon l'État ou la province où vous résidez.

La présente garantie écrite est la garantie exclusive offerte par Delta Faucet Company et elle n'est pas transférable.

Si vous avez des questions ou des préoccupations en ce qui concerne notre garantie, veuillez consulter la page Warranty FAQs à www.deltafaucet.com, faire parvenir un courriel à customerservice@deltafaucet.com ou nous appeler au numéro applicable.

© 2015 Division de Masco Indiana