



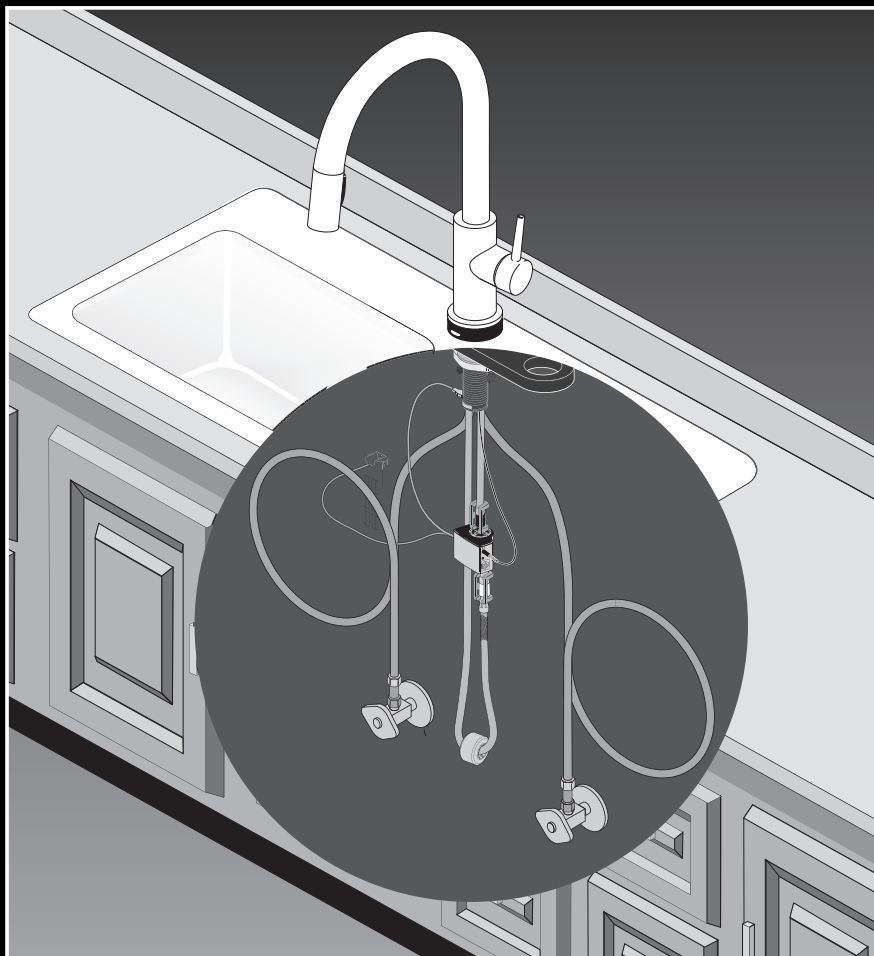
see what Delta can do™

Quick Start Guide

Guía del comienzo rápido

Guide de début rapide

9113T-DST, 9159T-DST, 9197T-DST,
9913T-DST, 9959T-DST &
9997T-DST
Series/Series/Seria



For installation and troubleshooting help see www.deltafaucet.com

Para la instalación y resolución de problemas vaya a www.deltafaucet.com

Pour obtenir de l'aide facilitant l'installation et le dépannage, allez à www.deltafaucet.com

Notice

Property damage and water leak possible. Incorrectly installed or unapproved swivel clip may cause water leaks and property damage. Follow instructions to install swivel clip provided with this faucet.

Property damage and water leak possible. Incorrectly installed or unapproved clip and hose may cause water leaks and property damage. Follow instructions to install hose and clip provided with this faucet.

Property damage and water leak possible. Incorrectly installed or unapproved check valve assemblies may cause water leaks and property damage. Follow instructions to install check valve assemblies provided with this faucet.

Property damage and water leak possible. Incorrectly installed or unapproved plastic sleeve may cause water leaks and property damage. Follow instructions to custom fit using plastic sleeve provided with this faucet before making final connections and turning on the supplies.

Property damage and water leak possible. Leaks and property damage may occur from incorrect installation. Follow all installation instructions before making final connections and turning on the supplies.

Aviso

Es posible que se produzcan daños a la propiedad y fugas o filtraciones de agua. El gancho giratorio mal instalado o no aprobado puede causar fugas de agua y daños a la propiedad. Siga las instrucciones para instalar el gancho giratorio provisto con esta llave de agua.

Es posible que se produzcan daños a la propiedad y fugas o filtraciones de agua. El gancho o la manguera mal instalada o no aprobada puede causar fugas de agua y daños a la propiedad. Siga las instrucciones para instalar la manguera y el gancho provisto con esta llave de agua.

Es posible que se produzcan daños a la propiedad y fugas o filtraciones de agua. El ensamble de la llave de paso incorrectamente instalado o no aprobado puede causar fugas de agua y daños a la propiedad. Siga las instrucciones para instalar el ensamble de la llave de paso provisto con esta llave de agua.

Es posible que se produzcan daños a la propiedad y fugas o filtraciones de agua. El manguito plástico incorrectamente instalado o no aprobado puede causar fugas de agua y daños a la propiedad. Siga las instrucciones para instalar el manguito plástico provisto con esta llave de agua antes de hacer las conexiones finales y abrir el suministro de agua.

Posibles daños a la propiedad y filtración de agua. Las filtraciones o fugas de agua y daños a la propiedad pueden ocurrir por una instalación incorrecta. Siga todas las instrucciones de instalación antes de hacer las conexiones finales y abrir los suministros de agua.

Avis

Possibilité de dommages matériels et de fuite. Une mauvaise installation de l'agrafe pivotante ou l'utilisation d'une agrafe pivotante non approuvée peut entraîner une fuite et des dommages matériels. Installez l'agrafe pivotante fournie avec ce robinet conformément aux instructions.

Possibilité de dommages matériels et de fuite. Une mauvaise installation du tuyau souple et de l'agrafe ou l'utilisation d'un tuyau souple et d'une agrafe non approuvés peut entraîner une fuite et des dommages matériels. Installez le tuyau souple et l'agrafe fournis avec ce robinet conformément aux instructions.

Possibilité de dommages matériels et de fuite. Une mauvaise installation des clapets de non-retour ou l'installation de clapets de non-retour non approuvés peut entraîner des fuites et des dommages matériels. Installez les clapets de non-retour fournis avec ce robinet conformément aux instructions.

Possibilité de dommages matériels et de fuite. Une mauvaise installation du manchon en plastique ou l'installation d'un manchon en plastique non approuvé peut entraîner des fuites et des dommages matériels. Installez le manchon en plastique fourni avec ce robinet conformément aux instructions sur mesure avant de faire les branchements finals et d'ouvrir les robinets d'alimentation.

Possibilité de dommages matériels et de fuite. Une mauvaise installation peut entraîner une fuite et des dommages matériels. Effectuez l'installation conformément à toutes les instructions avant de faire les branchements finals et d'ouvrir les robinets d'alimentation.

Table of contents

Tools and supplies you will need.....	page 3
What is included with my Touch Faucet?.....	pages 4 & 5
Installation Instructions.....	pages 6-38
Appendix	pages 39-45
ReplacementParts.....	pages46-49
Maintenance.....	pages 50-54
Warranty.....	page55
Quick Tips	back cover

Tabla de contenido

Herramientas necesarias	página 3
¿Qué se incluye con mi llave de agua/ grifo Touch?.....	páginas 4 y 5
Instrucciones de instalación	páginas 6-38
Apéndice.....	pages 39-45
Piezas de repuesto	páginas 46-49
Mantenimiento	páginas 50-54
Garantía	página 55
Consejos rápidos	cubierta posterior

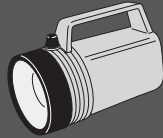
Table des matières

Outils dont vous aurez besoin.....	page 3
Qu'est-ce qui est inclus avec mon robinet tactile?.....	pages 4 et 5
Instructions d'installations.....	pages 6-38
Annexe	pages 39-45
Piècesderechange.....	pages46-49
Entretien.....	pages 50-54
Garantie.....	page55
Conseils concernant	couverture arrière

Tools and supplies you may need.

Herramientas y piezas que necesitará.

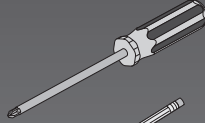
Outils et fournitures dont vous aurez besoin.



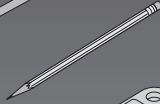
Flashlight
Linterna
Lampe de poche



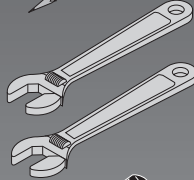
Eye Protection
Protección para los ojos
Protection oculaire



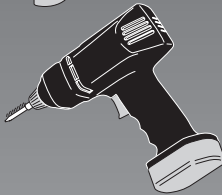
Screwdriver
Destornillador
Tournevis



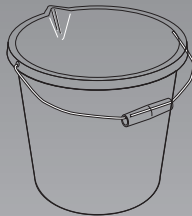
Pencil
Lápiz
Crayon



Adjustable Wrenches
Llaves Ajustables
de Herramientas
Clés réglables



Cordless Screwdriver
Destornillador sin cuerda
Tournevis sans fil



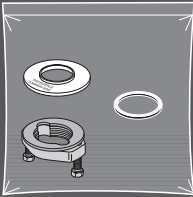
Bucket
Cubeta
Seau

What is included with my Touch Faucet?

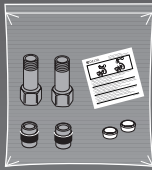
¿Qué se incluye con mi llave de agua Touch?

Qu'est-ce qui est inclus avec mon robinet?

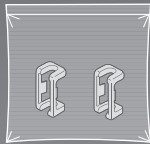
Touch Faucet parts
Piezas de la llave de agua / grifo Touch
Pièces du robinet tactile



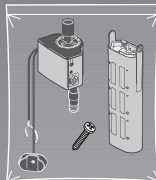
Bagged parts for STEP 1.
Piezas para el PASO 1.
Pièces ensachées pour L'ÉTAPE 1.



Bagged parts for STEP 2.
Piezas para el PASO 2.
Pièces ensachées pour L'ÉTAPE 2.



Bagged parts for STEP 4.
Piezas para el PASO 4.
Pièces ensachées pour L'ÉTAPE 4.



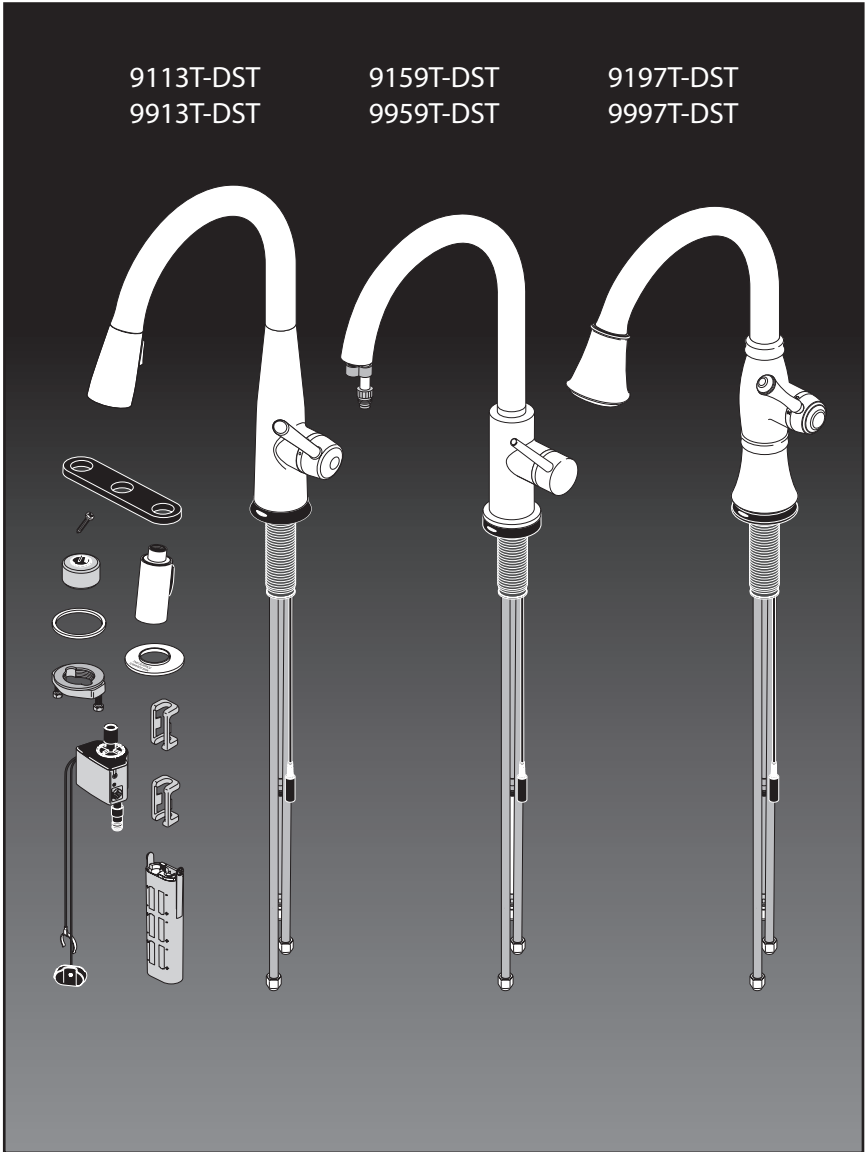
Bagged parts for STEP 4 & 5.
Piezas para el PASO 4 y 5.
Pièces ensachées pour L'ÉTAPE 4 et 5.



What is included with my Touch Faucet?

¿Qué se incluye con mi llave de agua Touch?

Qu'est-ce qui est inclus avec mon robinet?





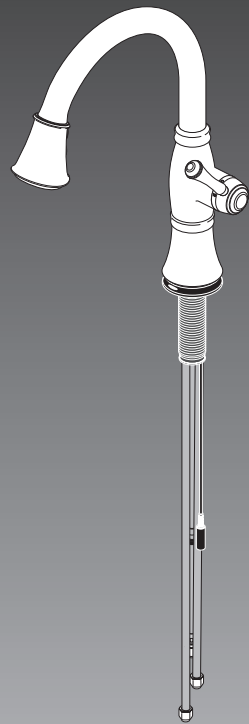
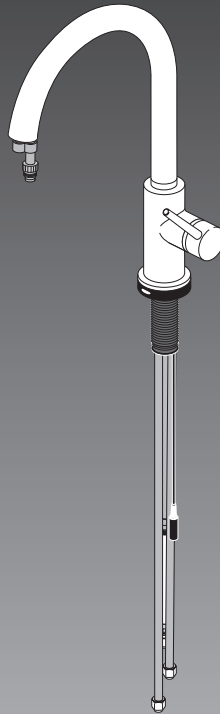
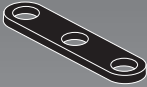
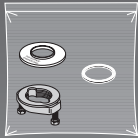
Parts for Step 1.

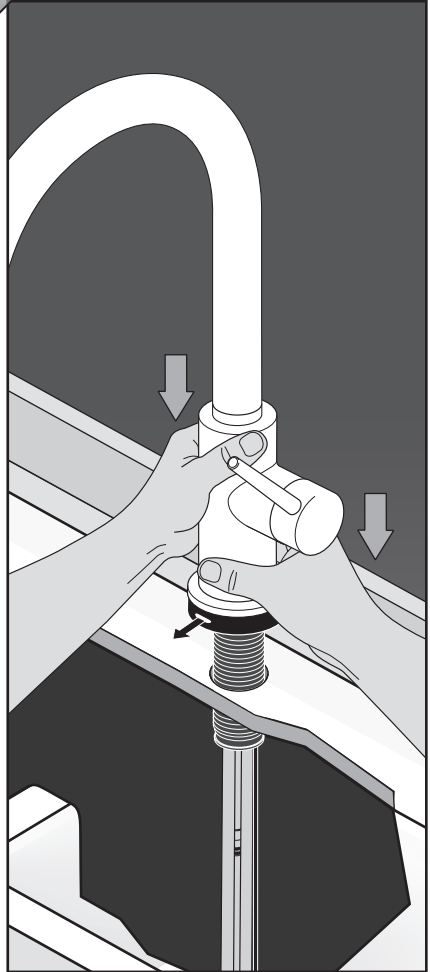
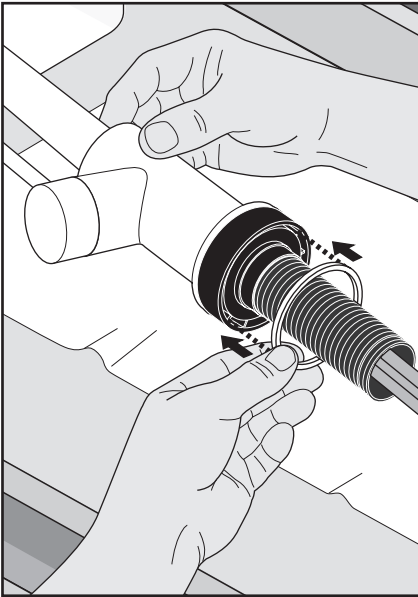
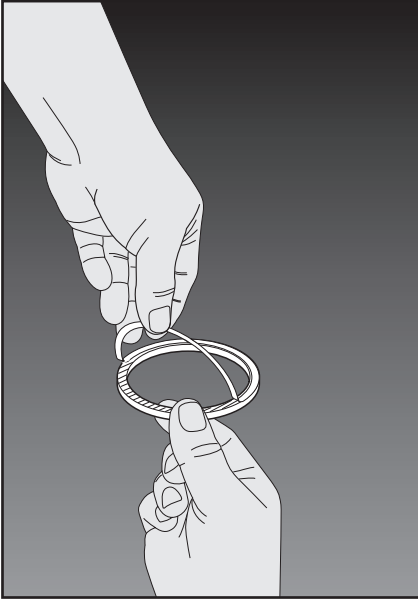
Piezas para el Paso 1.

Pièces pour l'étape 1.

9159T-DST
9959T-DST

9197T-DST
9997T-DST





Install the faucet such that the light at the base is facing forward.

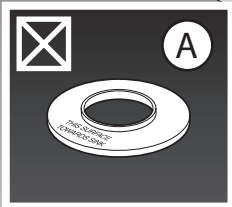
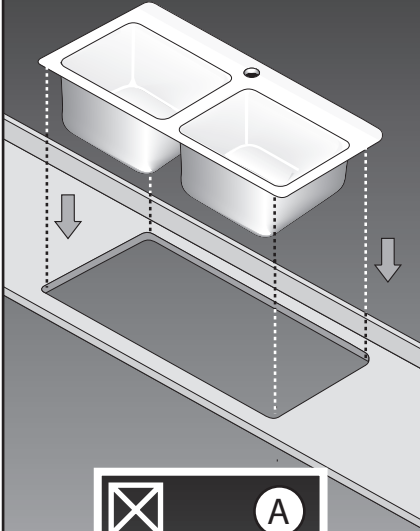
Instale de tal forma que la luz en la base esté hacia adelante.

Effectuez l'installation de manière que le voyant dans la base soit orienté vers l'avant.



TOP MOUNT SINK
FREGADERO DE
MONTAJE SUPERIOR

ÉVIER MONTÉ PAR-DESSUS



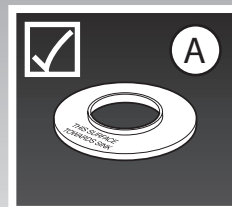
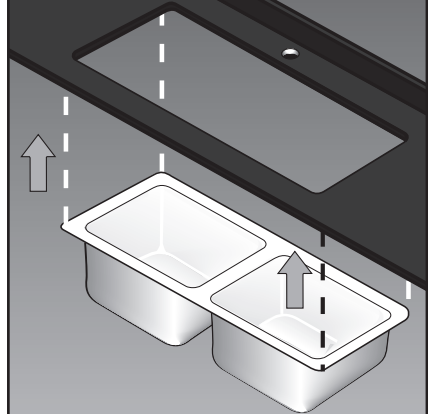
TOP MOUNT - If your sink is mounted on top of your counter as shown here, **DO NOT** use the under mount isolator (A) when installing your faucet.

MONTAJE SUPERIOR – Si su fregadero está instalado encima de la superficie del mueble o encimera como se muestra, **NO** use el aislante para instalación por debajo (A) de la superficie o encimera cuando instala la llave de agua (grifo).

MONTAGE PAR-DESSUS - Si l'évier est monté par-dessus le comptoir comme le montre la figure, **N'UTILISEZ PAS** l'isolateur (A) pour installer le robinet.

UNDER MOUNT SINK
FREGADERO DE
MONTAJE INFERIOR

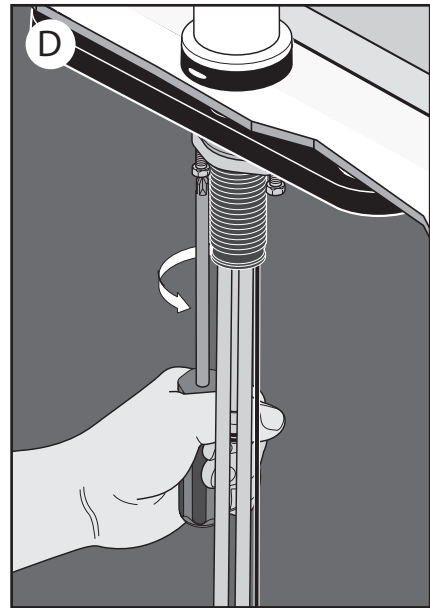
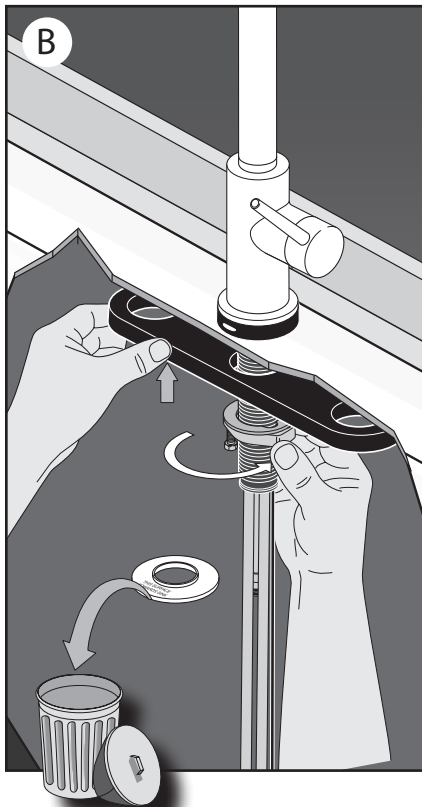
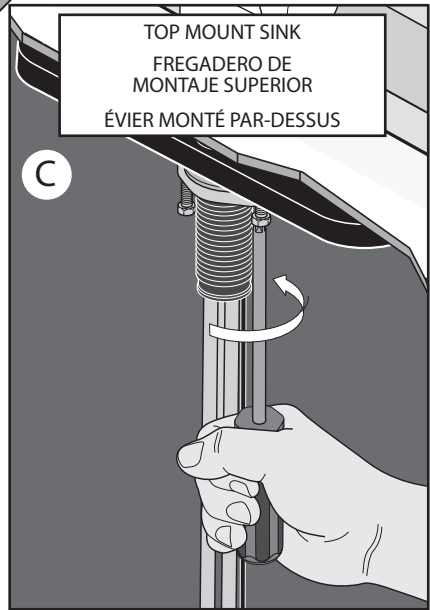
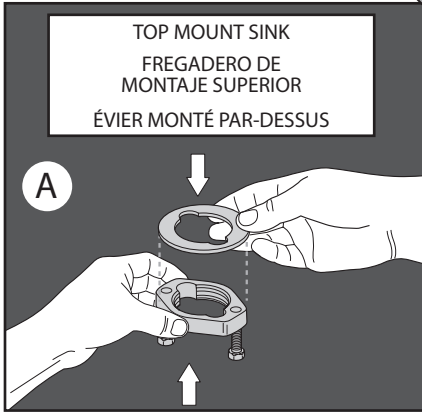
ÉVIER MONTÉ PAR-DESSOUS



UNDER MOUNT - If your sink is mounted from underneath your counter as shown here, **YOU MUST** use the under mount isolator (A) when installing your faucet.

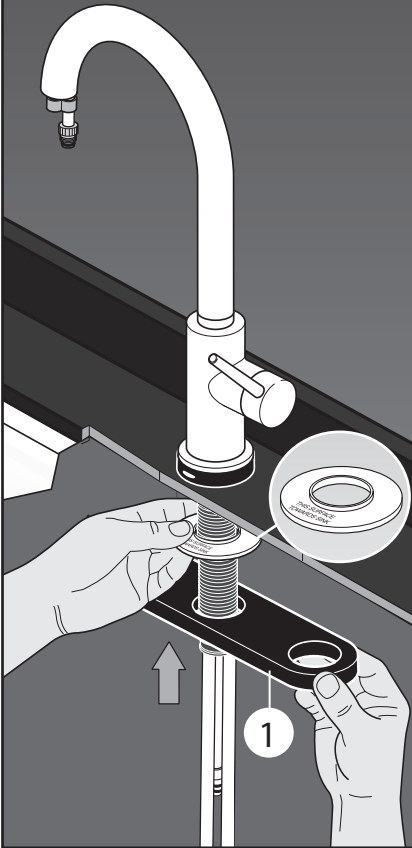
MONTAJE INFERIOR – Si su fregadero está instalado por debajo de su encimera como se muestra, **USTED DEBE** usar el aislante para instalaciones por debajo de muebles (A) cuando instala su llave de agua (grifo).

MONTAGE PAR-DESSOUS - Si l'évier est monté par-dessous le comptoir comme le montre la figure, **VOUS DEVEZ** utiliser l'isolateur (A) pour installer votre robinet.





UNDER MOUNT SINK
FREGADERO DE
MONTAJE INFERIOR
ÉVIER MONTÉ PAR-DESSOUS

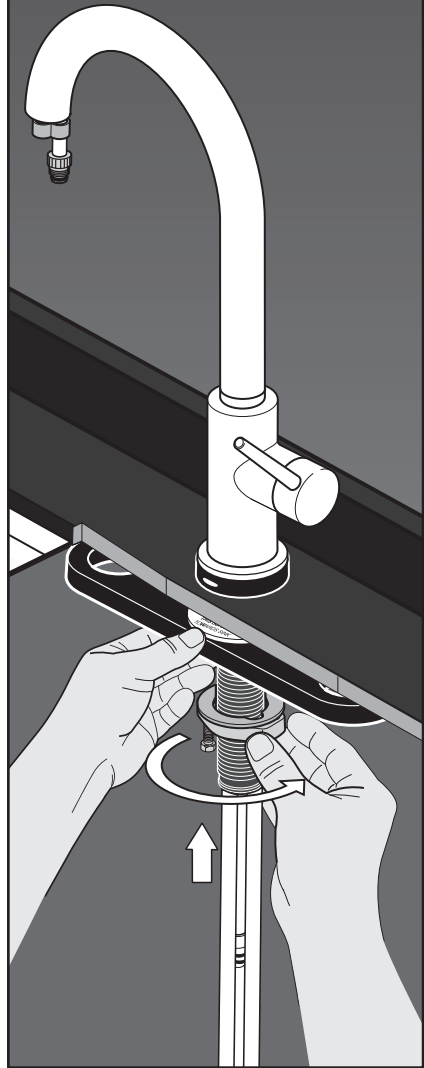


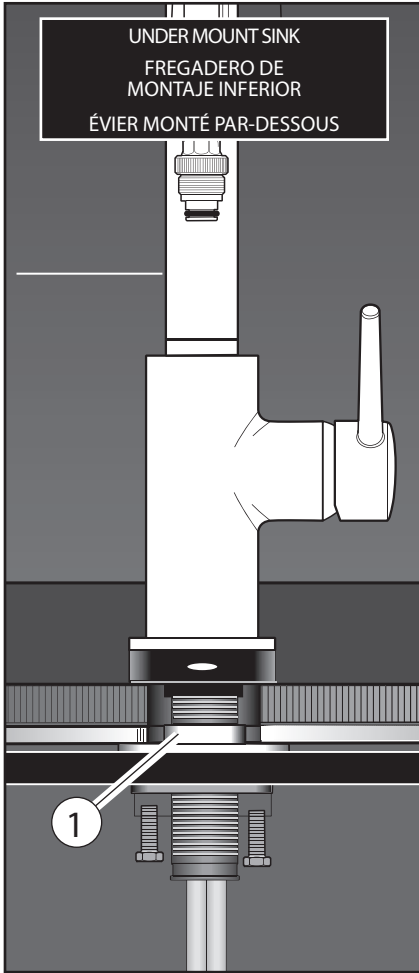
If deck thickness permits, use plate (1)
for best isolation.

Si lo permite el grosor de la encimera/
mueble, use la chapa (1) para obtener el
mejor aislamiento.

Si l'épaisseur de la surface le permet,
utilisez la plaque (1) pour obtenir une
meilleure isolation.

UNDER MOUNT SINK
FREGADERO DE
MONTAJE INFERIOR
ÉVIER MONTÉ PAR-DESSOUS

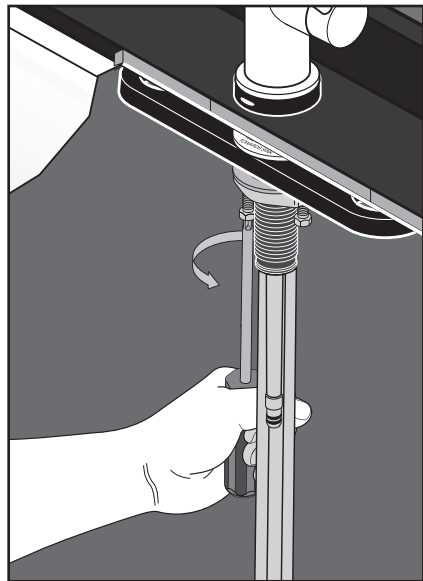




Lip (1) of isolation ring **MUST** fit into mounting hole.

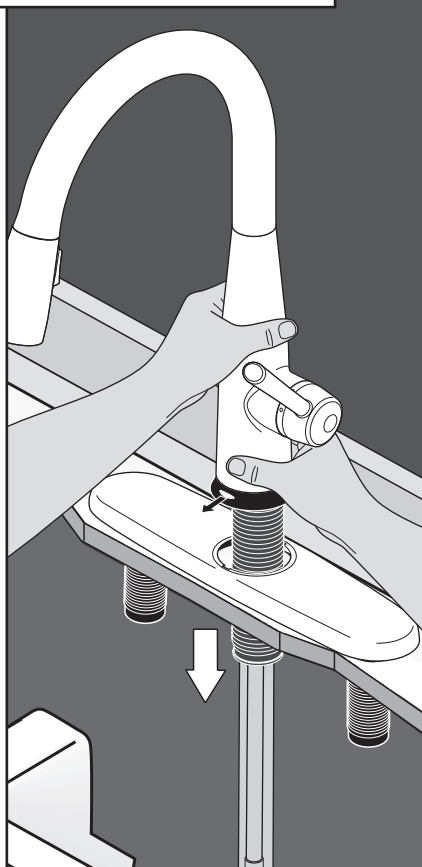
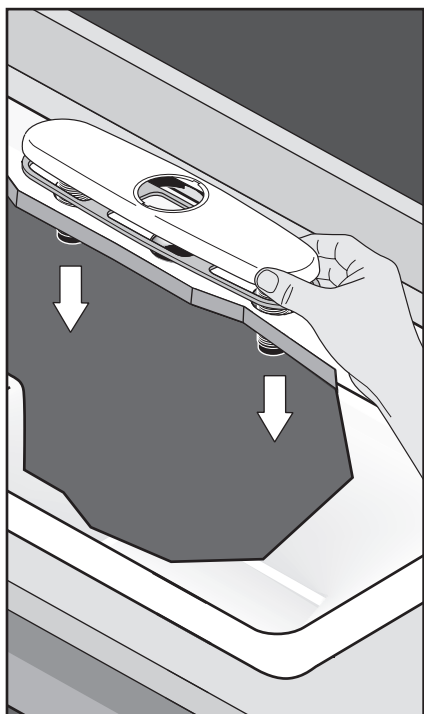
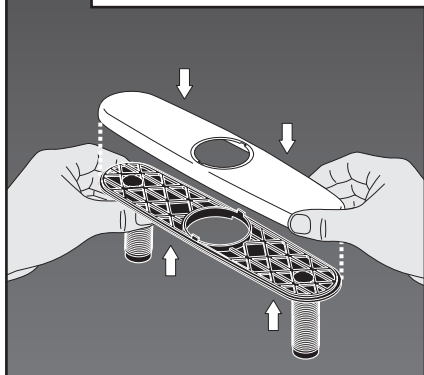
El reborde (1) de la argolla de aislamiento debe encajar en el orificio de montaje.

La lèvre (1) de la bague isolante doit s'ajuster dans le trou de montage.





INSTALLATION WITH 10" ESCUTCHEON
INSTALACIÓN CON CHAPA DE 10"
INSTALLATION AVEC LA PLAQUE DE FINITION DE 10 PO



Install the faucet such that the light at the base is facing forward.

Instale de tal forma que la luz en la base esté hacia adelante.

Effectuez l'installation de manière que le voyant dans la base soit orienté vers l'avant.

Quick Tips for your Delta® Touch₂O® Technology Kitchen Faucet.

Sugerencias rápidas para su llave de agua/grifo Delta® Touch₂O® Technology para la cocina

Conseils concernant votre robinet d'évier de cuisine Delta® doté de la technologie Touch₂O®

- 1** Operation is simple! With the handle in the "on" position tap anywhere on the spout, base, or handle.

¡El funcionamiento es sencillo! Con la manija en la posición "on" (abierta) toque cualquier lugar del surtidor, base, o manija.

Son fonctionnement est simple! Placez la manette à la position d'ouverture et tapez n'importe où sur le bec, la base ou la manette.

- 2** The faucet is able to tell the difference between a touch and a grab. So it won't turn on and off when you don't want it to.

La llave de agua/grifo es capaz de diferenciar entre contacto y un agarre. Por lo tanto, no se abrirá o cerrará cuando usted no lo desea.

Le robinet ne réagit pas de la même manière lorsque vous l'effleurez ou le saisissez. Par conséquent, vous ne risquez pas de l'ouvrir ou de le fermer sans le vouloir.

- 3** Use the handle to control temperature and volume for both manual and electronic operation.

Utilice la manija para controlar la temperatura y el volumen para operar manualmente y electrónicamente.

Utilisez la manette pour contrôler la température et le débit d'eau, tant en mode manuel qu'en mode électronique.

- 4** Whether you grab the handle or tap it, water will flow. Once water is flowing, a tap will turn it off.

Si agarra la manija o solo la toca, el agua fluirá. Una vez que el agua está fluyendo, al tacto la cerrará.

L'eau s'écoule, peu importe si vous saisissez la manette ou si vous tapez sur celle-ci légèrement. L'eau cesse de s'écouler lorsque vous tapez légèrement la manette de nouveau.

- 5** LED light changes from blue to red as water temperature changes.

El diodo emisor de luz cambiará de azul a rojo con los cambios de temperatura del agua.

Le voyant à DEL passe du bleu au rouge lorsque la température de l'eau change.

- 7** Your new faucet will run for up to 2 years on 6 AA batteries.

Su nueva llave de agua funcionará hasta 2 años con 6 pilas AA.

Votre nouveau robinet peut fonctionner jusqu'à 2 ans avec 6 piles AA.

- 6** Auto Shut-off—the faucet will automatically shut off after running for 4 minutes.

Cierre automático – la llave de agua/grifo se cerrará automáticamente después de fluir durante 4 minutos.

Fermeture automatique — le robinet se ferme automatiquement après 4 minutes.

