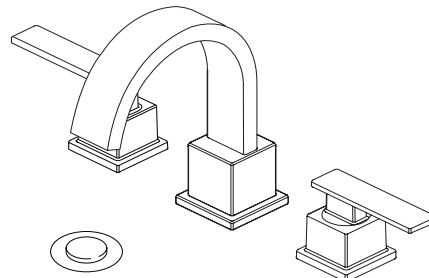
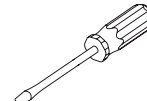
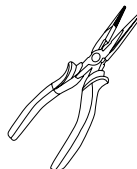
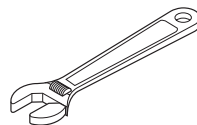
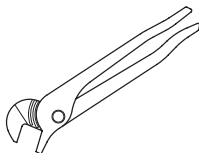


Model/Modelo/Modèle
3553LF
Series/Series/Seria
Vero™



Write purchased model number here.
Escriba aquí el número del modelo comprado.
Inscrivez le numéro de modèle ici.

You may need/Usted puede necesitar/Articles dont vous pouvez avoir besoin:



**For easy installation of your Delta faucet
you will need:**

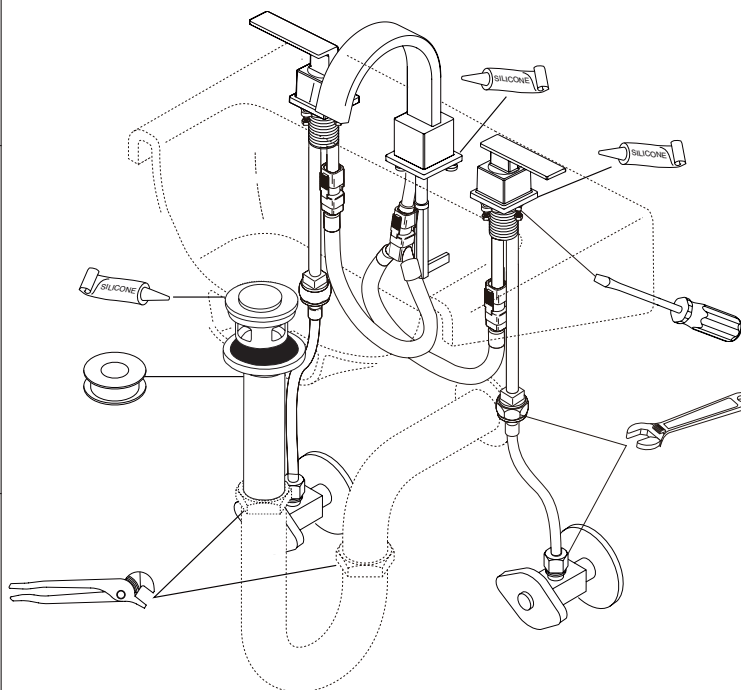
- To **READ ALL** the instructions completely before beginning.
- To **READ ALL** warnings, care and maintenance information.
- To purchase the correct **water supply hook-up**.

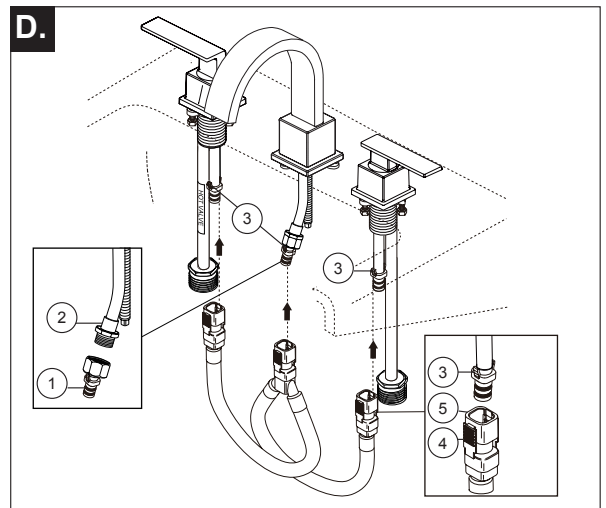
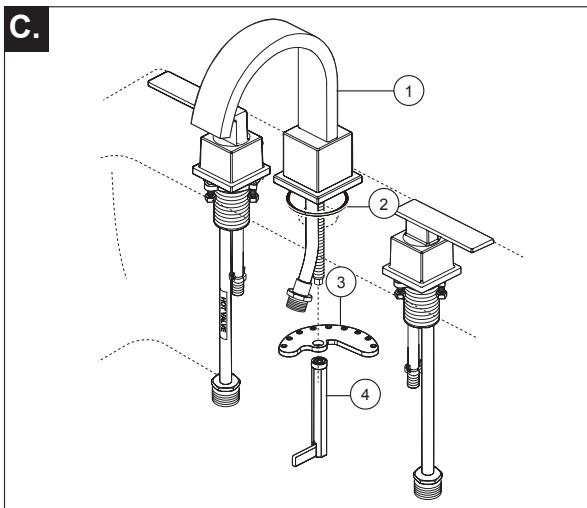
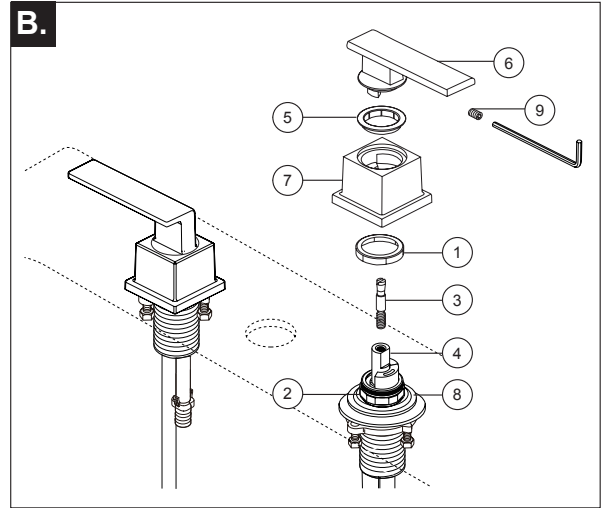
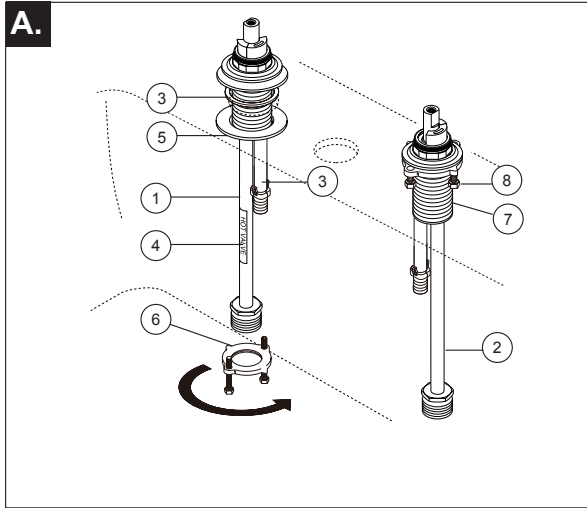
**Para instalación fácil de su llave Delta
usted necesitará:**

- **LEER TODAS** las instrucciones completamente antes de empezar.
- **LEER TODAS** los avisos, cuidados, e información de mantenimiento.
- Comprar las conexiones correctas para el **suministro de agua**.

**Pour installer votre robinet Delta
facilement, vous devez:**

- **LIRE TOUTES** les instructions avant de débiter.
- **LIRE TOUJOURS** les avertissements ainsi que toutes les instructions de nettoyage et d'entretien.
- Acheter le bon **nécessaire de raccordement**.



1

A. **SHUT OFF WATER SUPPLIES.** Slide hot (1) and cold (2) end valves with gasket (3) through sink. **Note: Hot side end valve is labeled (4).** **Note: If surface is uneven, use silicone under the gasket.** Secure end valves with washers (5) & threaded brackets (6). Hand tighten brackets (6) onto shank (7). Lock brackets into position by tightening screw (8). Note proper end valve installation copper tubes (1) & (2) install away from spout.

C. Install spout (1) and gasket (2). Secure with bracket (3) and nut (4). **Note: If sink is uneven, use silicone under the gasket.**

B. Install glide ring (1) onto bonnet (2). Thread stem extender (3) into valve stem (4) and tighten securely. Install glide ring (5) into handle (6), then place the base (7) over top retainer (8). Install handle (6) over stem extender and secure with set screw (9). Repeat this step for the other endvalve.

D. Install spout adapter (1) onto spout tube (2). Tighten adapter using two wrenches, but do not overtighten. Align tabs (3) and tabs (4) on quick connects (5). Push quick connects firmly upward and snap onto receiving tube tab (3). Pull down moderately to ensure each connection has been made.

A. **CIERRE LOS SUMINISTROS DE AGUA.** Deslice las válvulas finales, caliente (1) y fría (2) en los empaques (3) a través del lavamanos. **Nota: el extremo con el agua caliente está marcado (4).** **Nota: Si la superficie está desnivelado, use silicón por debajo del empaque.** Fije las válvulas extremas con las arandelas (5) y los sopos rtes enroscados (6). Apriete a mano los soportes (6) en la espiga (7). Entrabe los soportes en su posición apretando los tornillos (8). Fijese en la instalación apropiada de la válvula final! Los tubos de cobre (1) y (2) se instalan en sentido opuesto del tubo de salida de agua.)

C. Instale el surtidor (1) y el empaque (2). Fije con el soporte (3) y la tuerca (4). **Nota: Si el lavamanos no está nivelado, use silicón debajo del empaque.**

B. Instale el adaptador del aro para deslizar (1) al bonetes (2). Enrosque la extensión de la espiga (3) en la espiga de la válvula (4) y apriete con seguridad. Instale el aro deslizable (5) en la manija (6) luego coloque la base (7) sobre el retenedor superior (8). Instale la manija (6) sobre la extensión de la espiga y fije con el tornillo de ajuste (9). Repita este paso con el otro lado.

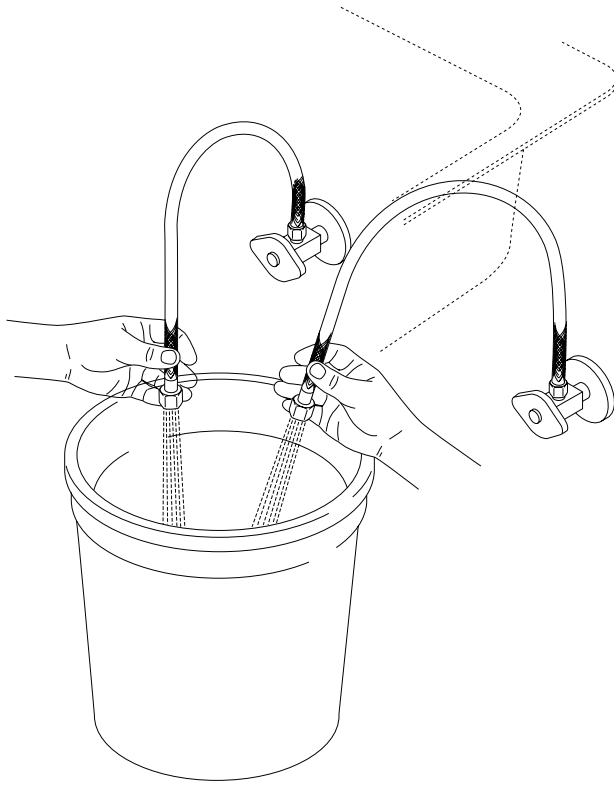
D. Instale el adaptador del surtidor (1) al tubo del surtidor (2). Apriete el adaptador usando dos llaves de tuercas, pero no apriete demasiado. Alinee las lengüetas (3) con las lengüetas (4) en las conexiones rápidas (5). Firmemente presione las conexiones rápidas hacia arriba y a presión en lengüeta del tubo receptor (3). Hale hacia abajo moderadamente para la asegurar que cada conexión se ha hecho.

A. **INTERROMPEZ L'ARRIVÉE D'EAU.** Passez la soupape d'eau chaude (1) et la soupape d'eau froide (2) avec le joint (3) respectif dans les trous de l'évier. **Note : La soupape d'eau chaude est identifiée par une étiquette (4).** **Note: Si la surface de l'évier est inégale, appliquez du composé à la silicone sous le joint.** Fixez les soupapes avec les rondelles (5) et les fixations filetées (6). Vissez les fixations (6) à la main sur l'entrée d'eau (7). Bloquez les fixations en place en serrant les vis (8). Notez l'installation des soupapes! Les tubes de cuivre (1) et (2) s'écartent du bec.

C. Montez le bec (1) et le joint plat (2). Fixez-le à l'aide de la fixation (3) et de l'écrou (4). **Note : Si l'évier est inégal, appliquez du composé à la silicone sous le joint.**

B. Montez l'anneau de glissement (1) sur le chapeaux (2). Vissez la rallonge de tige (3) dans la tige de soupape (4) et serrez solidement. Montez l'anneau de glissement (5) dans la manette (6), puis placez la base (7) sur la pièce de retenue supérieure (8). Montez la manette (6) sur la rallonge de tige et avec la vis de calage (9). Répétez cette étape pour l'autre côté.

D. Montez l'adaptateur de bec (1) sur le tube du bec (2). Serrez l'adaptateur de bec à l'aide de deux clés. Prenez garde de trop serrer. Alineez les pattes (3) et les pattes (4) des raccords rapides (5). Poussez les raccords rapides fermement vers le haut jusqu'à ce qu'ils s'accrochent à la patte du tube récepteur (3). Tirez modérément sur le raccord pour en vérifier la solidité.

2

Supply Line Connections

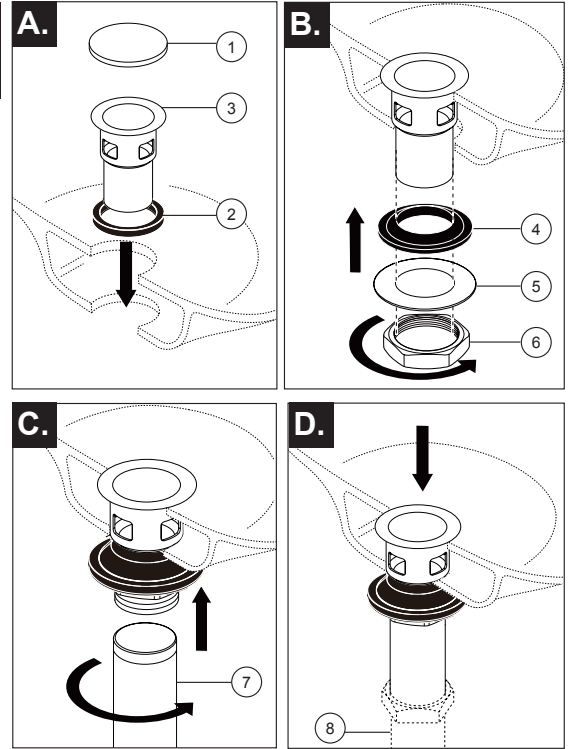
Turn on hot and cold water supplies and flush water lines into a container for one minute. **Important: This flushes away any debris that could cause damage to internal parts.**

Conexiones por las Líneas de Suministro

Abra los suministros de agua caliente y fría y deje correr el agua por las tuberías hasta un recipiente por un minuto. **Importante: Esto limpia cualquier residuo que pudiera causar daño a las partes internas.**

Branchement des conduites d'arrivée d'eau

Ouvrez les robinets d'arrivée d'eau chaude et d'eau froide à fond et laissez l'eau s'écouler une minute pour évacuer les corps étrangers qui pourraient abîmer les composants internes. **Important: Il faut laisser s'écouler l'eau pour évacuer les saletés qui pourraient abîmer les éléments internes du robinet.**

3

Pop-Up Installation

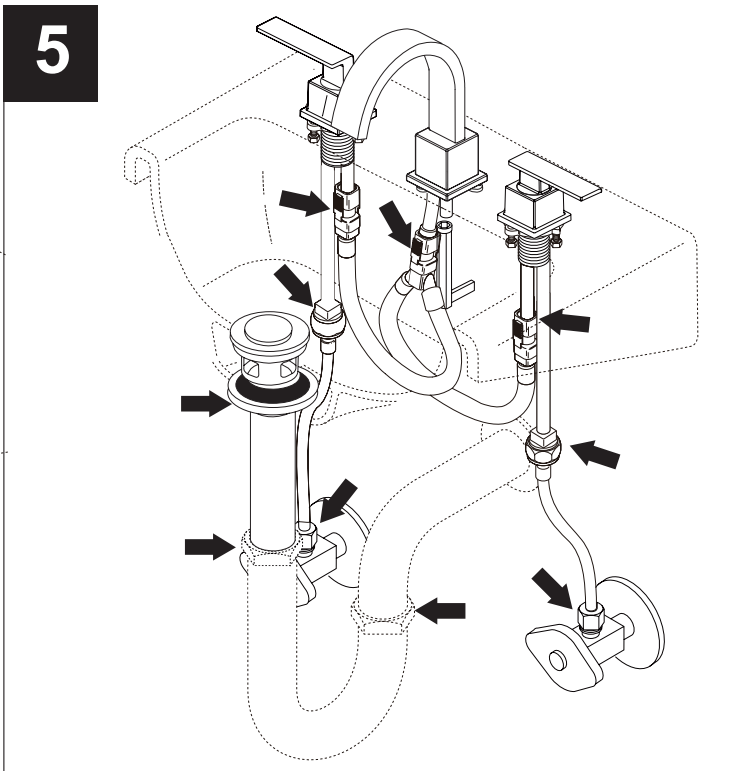
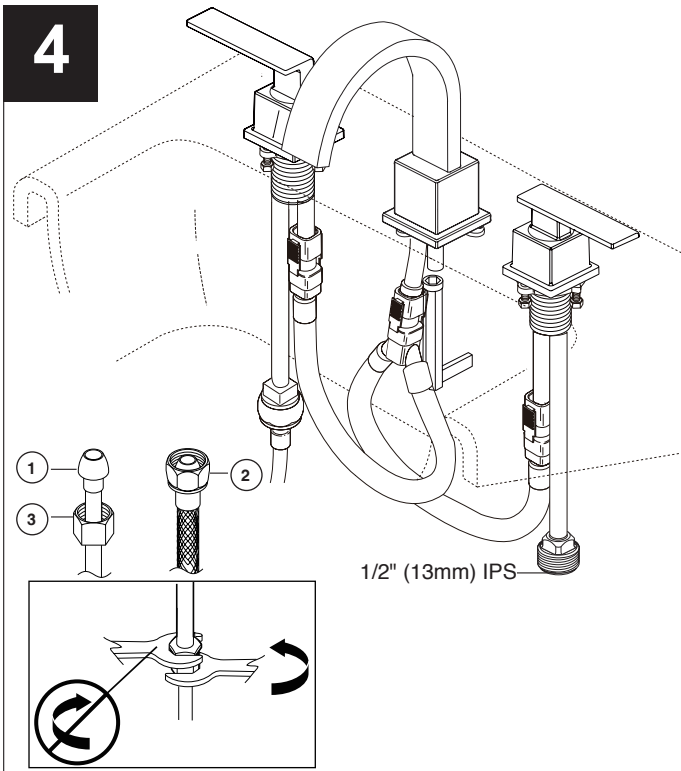
- A.** Remove cap (1), install gasket (2) over stopper/flange assembly (3). Slide assembly through drain hole.
- B.** Install gasket (4), washer (5) and nut (6). Make sure gasket is properly seated, then securely tighten nut (6). Do not over tighten.
- C.** Screw on tail (7) and hand-tighten.
- D.** Connect assembly to drain (8). **To operate pop-up:** Push down on stopper to lock down; push down again to release.

Instalación del tapón

- A.** Quite la capa (1), instale el empaque (2) sobre el ensamble del tapón / brida (3). Deslice el ensamble por el orificio de drenaje.
- B.** Instale el empaque (3), la arandela (4) y la tuerca (5). Asegúrese que el empaque esté colocado correctamente, entonces apriete la tuerca firmemente (5). No apriete demasiado.
- C.** Atornille la pieza de cola (7) y ajústela con la mano.
- D.** Conecte el ensamble al desagüe (8). **Para operar un desagüe automático:** Presione el tapón hacia abajo para bloquear, presione otra vez para soltar.

Installation du dispositif d'évacuation

- A.** Retirer la capuchon (1), placez le joint (2) la collerette du renvoi (3). Introduisez le renvoi dans l'orifice donnant sur le tuyau de vidange.
- B.** Installez le joint (4), la rondelle (5) et l'écrou (6). Assurez-vous que le joint est bien appuyé, puis serrez l'écrou solidement (6). Prenez garde de trop serrer.
- C.** Visser la queue (7) et serrer à la vidange.
- D.** Raccordez le renvoi au tuyau de vidange (8). **Mode d'emploi du renvoi mécanique:** Appuyez sur la bonde pour fermer le renvoi; appuyez de nouveau sur la bonde pour ouvrir le renvoi.



CONNECT TO WATER SUPPLIES. (HOOK-UPS NOT PROVIDED).
 Determine which type of connection you will be making.
 (1) Ball nose risers (3/8" O.D. copper tubing) with coupling nuts (3) (not supplied) or
 (2) 1/2" I.P.S faucet connectors.

FLUSH SYSTEM/CHECK FOR LEAKS.
 Check all connections at arrows for leaks. Retighten if necessary, but do not overtighten.

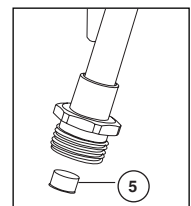
CONECTE A LOS SUMINISTROS DE AGUA. (LAS CONEXIONES NO SON PROPORCIONADAS).
 Determine que tipo de conexión usted va a hacer.
 (1) Tubos montantes de nariz redondeada (tubería de cobre de 3/8" D.E.) con tuercas de acoplamiento (3) (no proporcionadas), o
 (2) conectores de llave I.P.S. de 1/2".

DEJE CORRER EL AGUA POR EL SISTEMA/EXAMINE POR SI HAY FILTRACIONES.
 Examine todas las conexiones donde señalan las flechas por si hay filtraciones de agua. Apriete de nuevo si es necesario, pero no apriete demasiado.

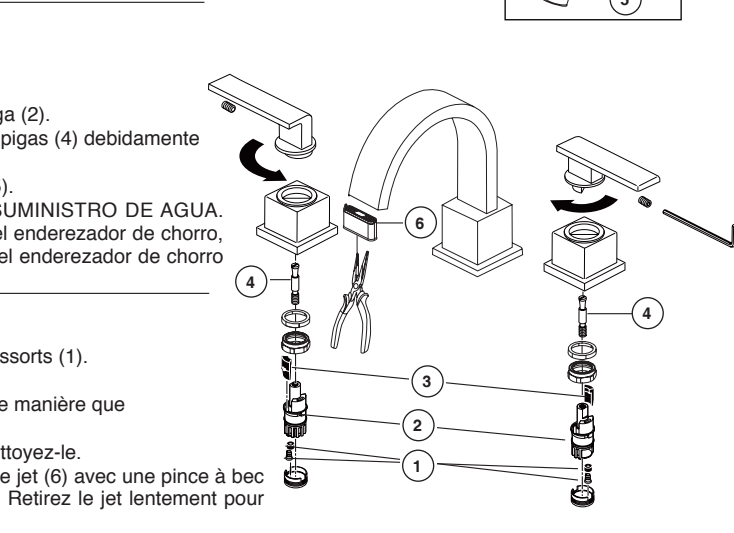
RACCORDÉMENT À LA TUYAUTERIE D'ALIMENTATION (RACCORDS NON FOURNIS)
 Vous pouvez utiliser l'un ou l'autre des modes de branchement suivants: (1) Tubes-raccords à extrémité arrondie (tube de cuivre 3/8 po d.e.) avec écrous de raccordement (3) (non fournis) ou,
 (2) raccords 1/2 po IPS pour robinetterie.

RINÇAGE DE L'INSTALLATION ET VÉRIFICATION DE L'ÉTANCHÉITÉ.
 Vérifiez l'étanchéité de tous les raccords identifiés par une flèche. Resserrez les raccords au besoin, mais prenez garde de trop les serrer.

Maintenance SHUT OFF WATER SUPPLIES.
If faucet leaks from spout outlet- Replace Seats and Springs (1).
If leak persists - Replace Stem Unit Assembly (2).
 *Install stems (2), 1/4 turn stops (3) and stem extenders (4) correctly for proper handle rotation.
If faucet exhibits very low flow - Remove and clean flow restrictor (5).
If splash from spout outlet: Pull out the stream straightener (6) with a long nose plier. Clean the stream straightener then press it back in place into spout. Note: pull out the stream straightener slowly to avoid damage.



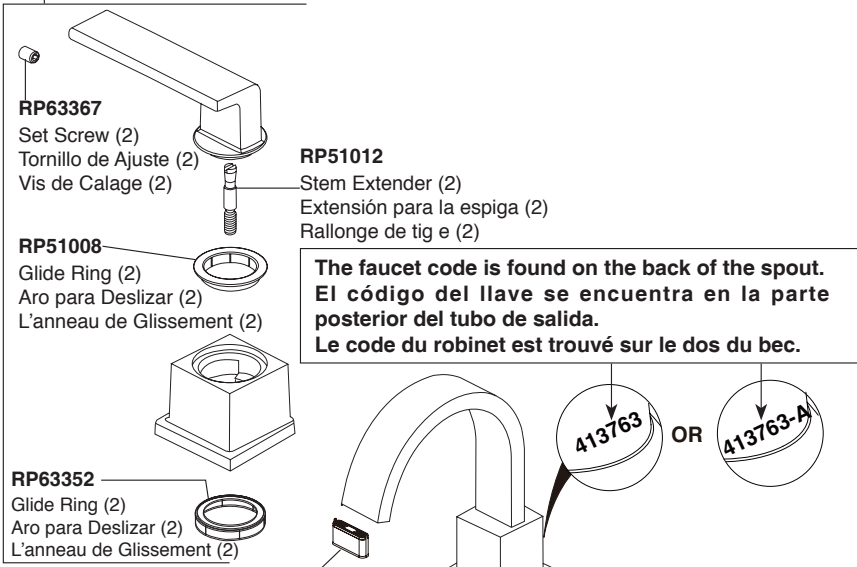
Mantenimiento CIERRE LOS SUMINISTROS DE AGUA.
Si la llave tiene filtraciones del pico del tubo de salida- Reemplace los Asientos y Resortes (1).
Si la filtración persiste - Reemplace el ensamble de la Unidad de la Espiga (2).
 *Instale las espigas (2), topes de 1/4 de vuelta (3) las extensiones de las espigas (4) debidamente para obtener una rotación adecuada de la manija.
Si la llave de agua tiene poco flujo - Retire y limpie el limitador del flujo (5).
En caso de salpicaduras desde la salida del surtidor: CIERRE EL SUMINISTRO DE AGUA. Retire el enderezador de chorro (6) con un alicate de punta larga. Limpie el enderezador de chorro, luego presione el mismo en su lugar en el surtidor de nuevo. Nota: Retire el enderezador de chorro despacio para evitar daños.



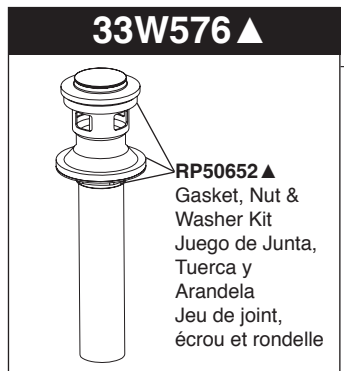
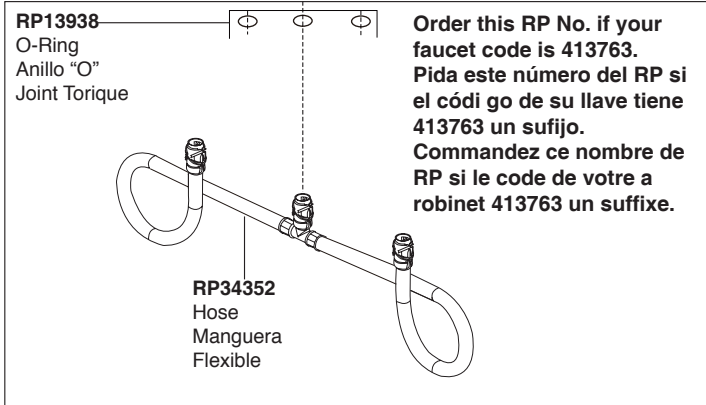
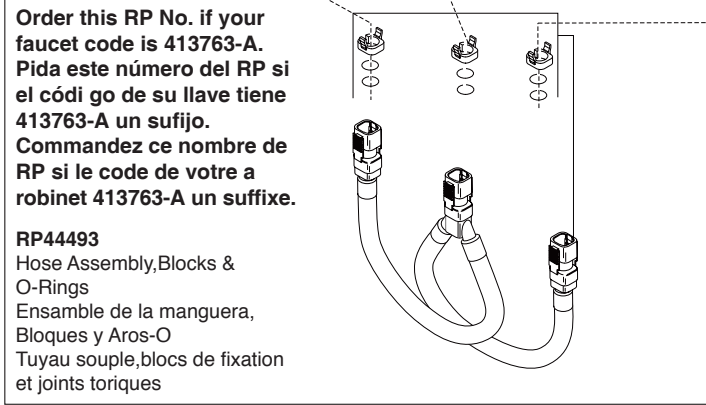
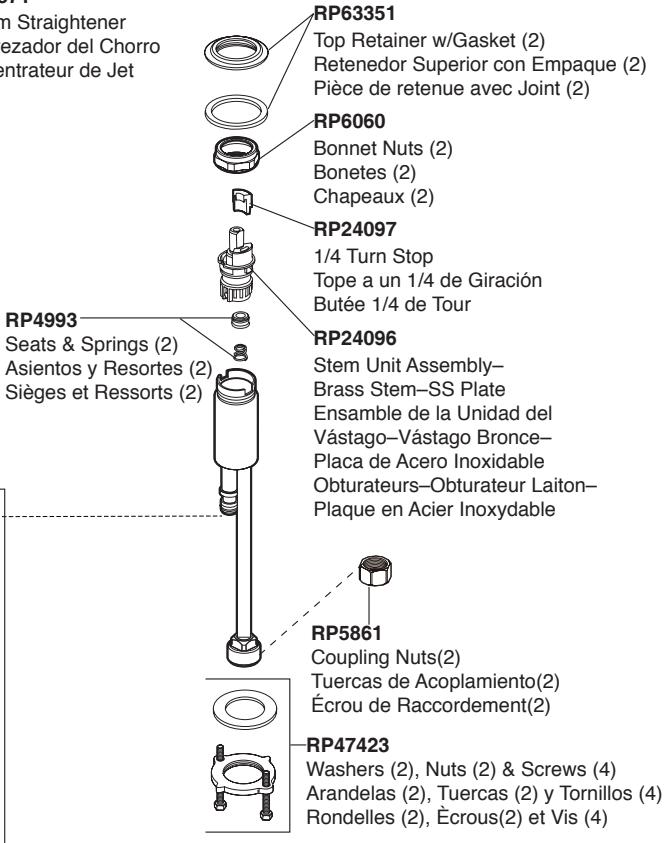
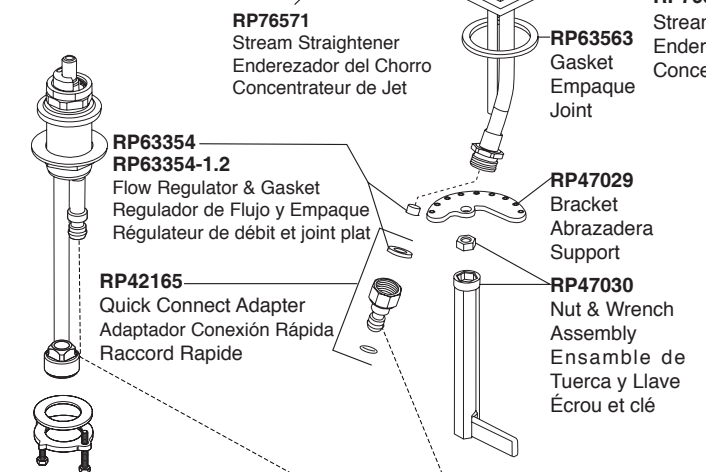
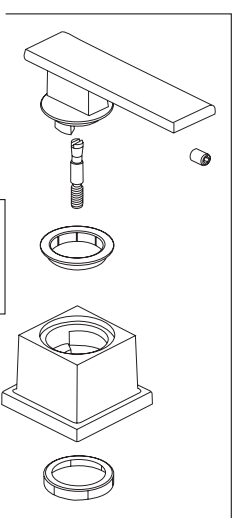
Entretien INTERROMPEZ L'ARRIVÉE D'EAU.
Si le robinet fuit par la sortie du bec - puis remplacez les sièges et les ressorts (1).
Si le robinet fuit encore - puis remplacez l'obturateur (2).
 *Installez les tiges (2), les butées 1/4 de tour (3) et le rallonges de tige (4) de manière que les manettes tournent dans le bons sens.
Si le débit du robinet est très faible - Enlevez le limiteur de débit (5) et nettoyez-le.
Si de l'eau jaillit par le bec : COUPEZ L'ALIMENTATION D'EAU. Retirez le jet (6) avec une pince à bec long. Nettoyer le jet, puis enfoncez-le à sa place dans le bec. Remarque : Retirez le jet lentement pour éviter tout dommage.

RP63349 ▲

Hot Handle Assemblies
Montajes manetas calientes
Poignées équipées chaudes



**The faucet code is found on the back of the spout.
El código del llave se encuentra en la parte posterior del tubo de salida.
Le code du robinet est trouvé sur le dos du bec.**



Contact your distributor for handle options/finishes.
Comuníquese con su distribuidor para obtener opciones en el tipo de manija y detalles (acentos)/acabados.
Pour obtenir des renseignements sur les poignées, les garnitures et les finis livrables, veuillez communiquer avec

RP63350 ▲
Cold Handle Assemblies
Montajes manetas fríos
Poignées équipées à froid

RP63353
End Valve Assembly-WF
Ensamble de la Válvula Final
Embase avec Joint Soupape

RP63351
Top Retainer w/Gasket (2)
Retenedor Superior con Empaque (2)
Pièce de retenue avec Joint (2)

RP6060
Bonnet Nuts (2)
Bonetes (2)
Chapeaux (2)

RP24097
1/4 Turn Stop
Tope a un 1/4 de Giración
Butée 1/4 de Tour

RP24096
Stem Unit Assembly—
Brass Stem—SS Plate
Ensamble de la Unidad del
Vástago—Vástago Bronce—
Placa de Acero Inoxidable
Obturbateurs—Obturbateur Laiton—
Plaque en Acier Inoxydable

RP5861
Coupling Nuts(2)
Tuercas de Acoplamiento(2)
Écrou de Raccordement(2)

RP47423
Washers (2), Nuts (2) & Screws (4)
Arandelas (2), Tuercas (2) y Tornillos (4)
Rondelles (2), Écrous(2) et Vis (4)

**Springloaded Pop-up (includes drain plug)
tapón a resorte (incluye el tapón de desagüe)
Bouton à ressort (inclus le bouchon de vidange)**

**▲ Specify Finish
Especifique el Acabado
Précisez le Fini**

CLEANING AND CARE

Care should be given to the cleaning of this product. Although its finish is extremely durable, it can be damaged by harsh abrasives or polish. To clean, simply wipe gently with a damp cloth and blot dry with a soft towel.

Limited Warranty on Delta® Faucets

Parts and Finish

All parts (other than electronic parts and batteries) and finishes of this Delta® faucet are warranted to the original consumer purchaser to be free from defects in material and workmanship for as long as the original consumer purchaser owns the home in which the faucet was first installed or, for commercial users, for 5 years from the date of purchase.

Electronic Parts and Batteries (if applicable)

Electronic parts (other than batteries), if any, of this Delta® faucet are warranted to the original consumer purchaser to be free from defects in material and workmanship for 5 years from the date of purchase or, for commercial users, for one year from the date of purchase. No warranty is provided on batteries.

Delta Faucet Company will replace, FREE OF CHARGE, during the applicable warranty period, any part or finish that proves defective in material and/or workmanship under normal installation, use and service. If repair or replacement is not practical, Delta Faucet Company may elect to refund the purchase price in exchange for the return of the product. **These are your exclusive remedies.**

Delta Faucet Company recommends using a professional plumber for all installation and repair. We also recommend that you use only genuine Delta® replacement parts.

Delta Faucet Company shall not be liable for any damage to the faucet resulting from misuse, abuse, neglect or improper or incorrectly performed installation, maintenance or repair, including failure to follow the applicable care and cleaning instructions.

Replacement parts may be obtained by calling the applicable number below or by writing to:

In the United States and Mexico:

Delta Faucet Company
Product Service
55 E. 111th Street
Indianapolis, IN 46280
1-800-345-DELTA (3358)
customerservice@deltafaucet.com

In Canada:

Masco Canada Limited, Plumbing Group
Technical Service Centre
350 South Edgeware Road
St. Thomas, Ontario, Canada N5P 4L1
1-800-345-DELTA (3358)
customerservice@mascocanada.com

Proof of purchase (original sales receipt) from the original purchaser must be made available to Delta Faucet Company for all warranty claims unless the purchaser has registered the product with Delta Faucet Company. This warranty applies only to Delta® faucets manufactured after January 1, 1995 and installed in the United States of America, Canada and Mexico.

DELTA FAUCET COMPANY SHALL NOT BE LIABLE FOR ANY SPECIAL, INCIDENTAL OR CONSEQUENTIAL DAMAGES (INCLUDING LABOR CHARGES) FOR BREACH OF ANY EXPRESS OR IMPLIED WARRANTY ON THE FAUCET. Some states/provinces do not allow the exclusion or limitation of special, incidental or consequential damages, so these limitations and exclusions may not apply to you. This warranty gives you special legal rights. You may also have other rights which vary from state/province to state/province.

This is Delta Faucet Company's exclusive written warranty and the warranty is not transferable.

If you have any questions or concerns regarding our warranty, please view our Warranty FAQs at www.deltafaucet.com, email us at customerservice@deltafaucet.com or call us at the applicable number above.

© 2015 Masco Corporation of Indiana

LIMPIEZA Y CUIDADO DE SU LLAVE

Tenga cuidado al ir a limpiar este producto. Aunque su acabado es sumamente durable, puede ser afectado por agentes de limpieza o para pulir abrasivos. Para limpiar su llave, simplemente frotela con un trapo húmedo y luego séquela con una toalla suave.

Garantía Limitada de las Llaves de Agua (grifos) Delta®

Piezas y acabado

Todas las piezas (excepto las piezas electrónicas y las pilas) y los acabados de esta llave de agua Delta® están garantizados al consumidor comprador original de estar libres de defectos en material y fabricación durante el tiempo que el comprador original posea la vivienda en la que la llave de agua fue originalmente instalada o, para los consumidores comerciales, durante 5 años a partir de la fecha de compra.

Componentes electrónicos y pilas (si aplicable)

Todas las piezas (salvo las pilas), si hay, de esta llave de agua Delta® están garantizadas al consumidor comprador original de estar libres de defectos en materiales y fabricación durante 5 años a partir de la fecha de compra o, para los usuarios comerciales, por un año a partir de la fecha de compra. No se garantizan las pilas.

Delta Faucet Company reemplazará, SIN CARGO, durante el período de garantía aplicable, cualquier pieza o acabado que pruebe tener defectos de material y/o fabricación bajo la instalación, uso y servicio normal. Si la reparación o su reemplazo no es práctico, Delta Faucet Company tiene la opción de reembolsarle su dinero por la cantidad del precio de compra a cambio de la devolución del producto. **Estos son sus únicos recursos.**

Delta Faucet Company recomienda que use los servicios de un plomero profesional para todas las instalaciones y reparaciones. También le recomendamos que utilice sólo las piezas de repuesto originales de Delta®.

Delta Faucet Company no será responsable por cualquier daño a la llave de agua que resulte del mal uso, abuso, negligencia o mala instalación o mantenimiento o reparación incorrecta, incluyendo el no seguir los cuidados aplicables y las instrucciones de limpieza.

Las piezas de repuesto se pueden obtener llamando al número correspondiente más abajo, o

escribiendo a:

En los Estados Unidos y México:

Delta Faucet Company
Product Service
55 E. 111th Street
Indianapolis, IN 46280
1 800 345 DELTA (3358)
customerservice@deltafaucet.com

En Canadá:

Masco Canada Limited, Plumbing Group
Technical Service Centre
350 South Edgeware Road
St. Thomas, Ontario, Canada N5P 4L1
1 800 345 DELTA (3358)
customerservice@mascocanada.com

La prueba de compra (recibo original) del comprador original debe ser disponible a Delta Faucet Company para todos los reclamos a menos que el comprador haya registrado el producto con Delta Faucet Company. Esta garantía le aplica sólo a las llaves de agua de Delta® fabricadas después del 1 de enero 1995 e instaladas en los Estados Unidos de América, Canadá y México.

DELTA FAUCET COMPANY NO SE HACE RESPONSABLE POR CUALQUIER DAÑO ESPECIAL, INCIDENTAL O CONSECUTIVO (INCLUYENDO LOS GASTOS DE MANO DE OBRA) POR EL INCUMPLIMIENTO DE CUALQUIER GARANTÍA EXPRESA O IMPLÍCITA DE LA LLAVE DE AGUA. Algunos estados/provincias no permiten la exclusión o limitación de daños especiales, incidentales o consecutivos, por lo que estas limitaciones y exclusiones pueden no aplicarle a usted. Esta garantía le otorga derechos legales. Usted también puede tener otros derechos que varían de estado/provincia a estado/provincia.

Esta es la garantía exclusiva por escrito de Delta Faucet Company y la garantía no es transferible.

Si usted tiene alguna pregunta o inquietud acerca de nuestra garantía, por favor, vea nuestra sección de preguntas frecuentes FAQ sobre la garantía en www.deltafaucet.com, también puede enviarnos un correo electrónico a customerservice@deltafaucet.com o llámenos al número que le corresponda anteriormente incluido.

© 2015 Masco Corporación de Indiana

INSTRUCTIONS DE NETTOYAGE

Il faut le nettoyer avec soin. Même si son fini est extrêmement durable, il peut être abîmé par des produits fortement abrasifs ou des produits de polissage. Il faut simplement le frotter doucement avec un chiffon humide et le sécher à l'aide d'un chiffon doux.

Garantie limitée des robinets Delta®

Pièces et finis

Toutes les pièces (à l'exception des composants électroniques et des piles) et tous les finis de ce robinet Delta® sont protégés contre les défauts du matériau et les vices de fabrication par une garantie qui est consentie au premier acheteur et qui demeure valide tant que celui-ci demeure propriétaire de la maison dans laquelle le robinet a été installé. Dans le cas d'une utilisation commerciale, la garantie est de 5 ans à compter de la date d'achat.

Composants électroniques et piles (le cas échéant)

Si ce robinet Delta® comporte des composants électroniques, ces composants (à l'exception des piles) sont protégés contre les défauts du matériau et les vices de fabrication par une garantie consentie au premier acheteur qui est d'une durée de 5 ans à compter de la date d'achat. Dans le cas d'une utilisation commerciale, la garantie est d'un an à compter de la date d'achat. Aucune garantie ne couvre les piles.

Delta Faucet Company remplacera, GRATUITEMENT, pendant la période de garantie applicable, toute pièce ou tout fini qui présentera une défectuosité du matériau et/ou un vice de fabrication pour autant que le robinet ait été installé, utilisé et entretenu normalement. S'il est impossible de réparer ou de remplacer le robinet, Delta Faucet Company pourra décider de rembourser le prix d'achat du produit pour autant que celui-ci lui soit retourné. **Il s'agit de vos seuls recours.**

Delta Faucet Company recommande de confier l'installation et la réparation à un plombier professionnel. Nous vous recommandons également d'utiliser uniquement des pièces de rechange authentiques Delta®.

Delta Faucet Company se dégage de toute responsabilité à l'égard des dommages causés au robinet en raison d'un mauvais usage, d'un usage abusif, de la négligence ou de l'utilisation d'une méthode d'installation, de maintenance ou de réparation incorrecte ou inadéquate, y compris les dommages résultant du non-respect des instructions de nettoyage et d'entretien applicables.

Pour obtenir des pièces de rechange, veuillez appeler au numéro applicable ci-dessous ou écrire à l'adresse applicable ci-dessous.

Aux États-Unis et au Mexique :

Delta Faucet Company
Product Service
55 E. 111th Street
Indianapolis, IN 46280
1-800-345-DELTA (3358)
customerservice@deltafaucet.com

Au Canada:

Masco Canada Limited, Plumbing Group
Technical Service Centre
350 South Edgeware Road
St. Thomas, Ontario, Canada N5P 4L1
1-800-345-DELTA (3358)
customerservice@mascocanada.com

La preuve d'achat (reçu original) du premier acheteur doit être présentée à Delta Faucet Company pour toutes les demandes en vertu de la garantie, sauf si le produit a été enregistré auprès de Delta Faucet Company. La présente garantie s'applique uniquement aux robinets Delta® fabriqués après le 1er janvier 1995 et installés aux États-Unis d'Amérique, au Canada et au Mexique.

DELTA FAUCET COMPANY SE DÉGAGE DE TOUTE RESPONSABILITÉ À L'ÉGARD DES DOMMAGES PARTICULIERS, CONSÉCUTIFS OU INDIRECTS (Y COMPRIS LES FRAIS DE MAIN-D'OEUVRE) QUI POURRAIENT RÉSULTER DE LA VIOLATION D'UNE GARANTIE IMPLICITE OU EXPLICITE QUELCONQUE SUR LE ROBINET. Dans les États ou les provinces où il est interdit de limiter ou d'exclure la responsabilité à l'égard des dommages particuliers, consécutifs ou indirects, les limites et les exclusions susmentionnées, ne s'appliquent pas. La présente garantie vous donne des droits précis qui peuvent varier selon l'État ou la province où vous résidez.

La présente garantie écrite est la garantie exclusive offerte par Delta Faucet Company et elle n'est pas transférable.

Si vous avez des questions ou des préoccupations en ce qui concerne notre garantie, veuillez consulter la page Warranty FAQs à www.deltafaucet.com, faire parvenir un courriel à customerservice@deltafaucet.com ou nous appeler au numéro applicable.

© 2015 Division de Masco Indiana