

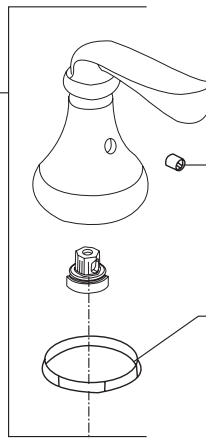
Model/Modelo/Modèle

**25704LF▲**

Series/Series/Seria

▲ Specify Finish  
Especifique el Acabado  
Précisez le Fini

**RP73308▲**  
Handle Assembly (2)  
Conjunto de manija (2)  
Montage de la manette (2)

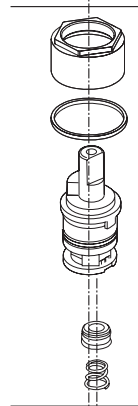


**RP25620**  
Set Screws (2)  
Tornillo de Ajuste (2)  
Vis de Calage (2)

**RP73309▲**  
Lift Rod  
Barra de Alzar  
Tige de Manoeuvre



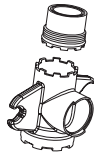
**RP41896**  
Glide Ring (2)  
Aro para Deslizar (2)  
L'anneau de Glissement (2)



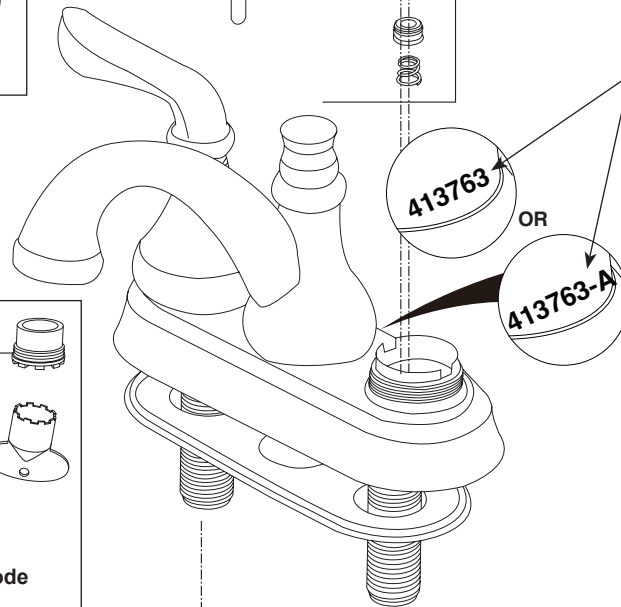
**RP64760**  
Stem Unit Assembly (2), Seat & Spring (2),  
Bonnet Nut (2) & Washer (2)  
Ensamble de la Unidad del Vástago (2),  
Asiento y Resorte (2), Bonete (2) y Arandela (2)  
Obturbador (2), siégo et ressort (2), écrou à  
chapeau (2) et rondelle (2)

Order these RP's No. if your faucet code is 413763-A.  
Pida este número del RP si el código de su llave tiene 413763-A un sufijo.  
Commandez ce nombre de RP si le code de votre robinet 413763-A un suffixe.

**RP51345 (1.5 gpm)**  
**RP51345-1.2 (1.2 gpm)**  
Aerator & Wrench  
Aireador y Llave  
Aérateur et Clé



The faucet code is found on the back of the escutcheon.  
El código del llave se encuentra en la parte posterior del escudo.  
Le code du robinet est trouvé sur le dos du cache.



**RP52657 (1.5 gpm)**  
**RP52657-1.2 (1.2 gpm)**  
Aerator  
Aireador  
Aérateur

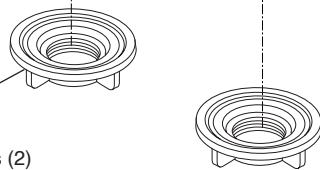
**RP46858**  
Wrench  
Llave  
Clé



Order these RP's No. if your faucet code is 413763.

Pida este número del RP si el código de su llave tiene 413763 un sufijo.  
Commandez ce nombre de RP si le code de votre robinet 413763 un suffixe.

**RP5412**  
Locknuts (2)  
Contratuercas (2)  
Écrous de Blocage (2)



**RP62472▲**  
Plastic Pop-Up Less Lift Rod  
Desagüe Automático de Plástico  
Menos la Barra de Alzar  
Renvoi Mécanique en Plastique  
Sans la Tige de Manoeuvre

