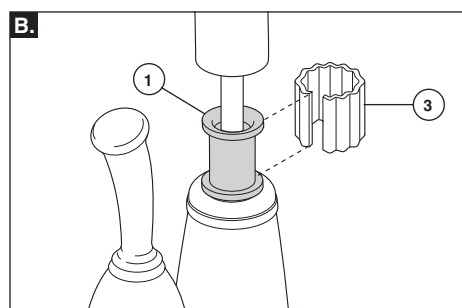
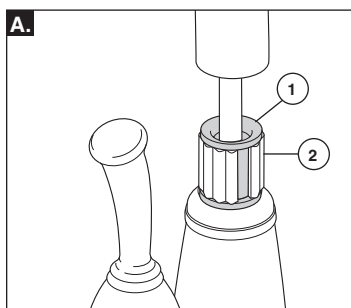


This kit contains the replacement parts for 3 types of spout connectors. You must remove the spout and identify the type of connector you have on your faucet. To remove the spout: Check the back side of the spout. If your spout has a button, press the button all the way in and pull the spout up and off the connector. If your spout has no button, simply pull the spout up and off the connector. Follow the instructions below or on the back page for your type of connector.

Este kit contiene las piezas de repuesto para 3 tipos de conexiones de surtidor. Usted debe quitar el surtidor y determinar el tipo de conexión que tiene en su llave de agua. Para quitar el surtidor: Fíjese en la parte trasera del surtidor. Si su surtidor tiene un botón, oprima el botón completamente hacia adentro, hale el surtidor hacia afuera sacándolo de la conexión. Si su llave de agua no tiene un botón, simplemente hale el surtidor hacia arriba sacándolo de la conexión. Siga las instrucciones a continuación o al dorso para averiguar cual es su tipo de conexión.

Ce kit renferme les pièces de rechange pour 3 types de raccords de bec. Vous devez enlever le bec et déterminer le type de raccord qui se trouve sur votre robinet. Déposez le bec : Vérifiez à l'endos du bec. Si le bec comporte un bouton, enfoncez le bouton complètement et tirez le bec vers le haut pour l'extraire du raccord. S'il n'y a pas de bouton, tirez simplement le bec vers le haut. Suivez les instructions ci-dessous ou au verso de la page qui s'appliquent au type de raccord sur votre robinet.

**Spout Connector 1 / Conexión 1 del Surtidor / Raccord de bec 1**


If your spout connector (1) looks like this, remove the friction spacer (2) by spreading the ends of the spacer and sliding it over the connector.

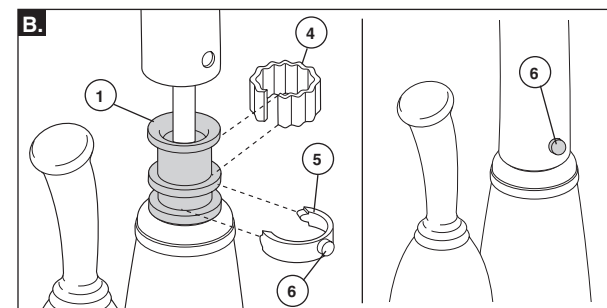
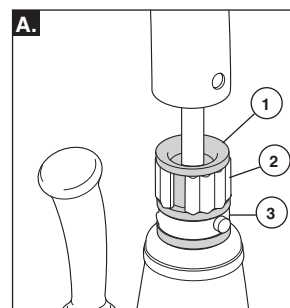
Use the taller friction spacer (3), from the kit, to replace the old spacer. To install: Carefully spread the ends of the spacer and slide it over the connector (1). Slide the spout back down over the new spacer and connector.

Si la conexión del surtidor (1) se parece a esto, retire el separador de fricción (2) separando los extremos del separador y deslizándolo sobre la conexión.

Utilice el separador de fricción más alto (3), del kit, para reemplazar el separador más viejo. Para instalar: extienda con cuidado los extremos del separador y deslícelo sobre la conexión (1). Deslice otra vez el surtidor hacia abajo sobre el separador nuevo y la conexión.

Si votre raccord de bec (1) ressemble à cela, enlevez la pièce d'espacement antifriction (2) en écartant ses extrémités et en la faisant glisser par-dessus le raccord.

Utilisez la pièce d'espacement antifriction la plus longue (3) dans le kit pour remplacer la vieille pièce d'espacement. Installation : Écartez doucement les extrémités de la pièce d'espacement et faites glisser la pièce par-dessus le raccord (1). Glissez le bec vers le bas sur la pièce d'espacement neuve et le raccord.

**Spout Connector 2 / Conexión 2 del Surtidor / Raccord de bec 2**


If your spout connector (1) looks like this, remove the friction spacer (2) and clip (3) by spreading the ends of the spacer and clip, then sliding them over the connector.

Use the shorter friction spacer (4) and clip (5), from the kit, to replace the old spacer and clip. To install: Carefully spread the ends of the spacer and clip, then slide them into the proper groove of connector (1). Slide the spout back down over the new spacer, clip and connector. Make sure the button (6) on clip (5) fits into the hole in the back of the spout.

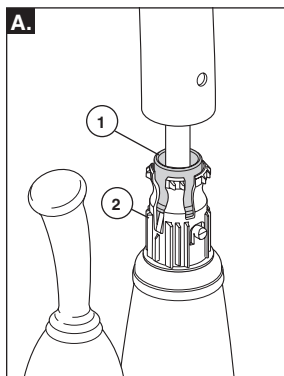
Si la conexión del surtidor (1) se parece a esto, retire el separador de fricción (2) y el gancho (3) separando los extremos del separador y luego deslizándolo sobre la conexión.

Utilice el separador de fricción más corto (4) y el gancho (5), del kit, para reemplazar el separador más viejo y el gancho. Para instalar: extienda con cuidado los extremos del separador y el gancho, y luego deslícelos en las muescas apropiadas de la conexión (1). Deslice otra vez el surtidor hacia abajo sobre el separador nuevo, el gancho y la conexión/conector. Asegúrese que el botón (6) en el gancho (5) encaje en el agujero ubicado la parte posterior del surtidor.

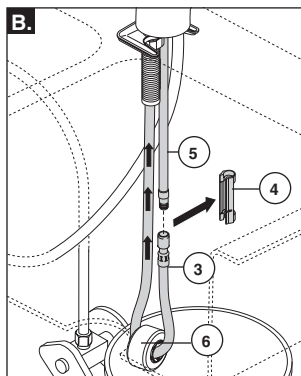
Si votre raccord de bec (1) ressemble à cela, enlevez la pièce d'espacement antifriction (2) et l'agrafe (3) de la manière suivante. Écartez les extrémités de la pièce d'espacement et de l'agrafe, puis faites glisser les deux éléments par-dessus le raccord.

Utilisez la pièce d'espacement antifriction plus courte (4) et l'agrafe (5) dans le kit pour remplacer la vieille pièce d'espacement et la vieille agrafe. Installation : Écartez doucement les extrémités de la pièce d'espacement et de l'agrafe, puis faites-les glisser dans la bonne rainure du raccord (1). Glissez le bec vers le bas sur la pièce d'espacement et l'agrafe neuves ainsi que sur le raccord. Assurez-vous que le bouton (6) sur l'agrafe (5) s'ajuste dans le trou à l'arrière du bec.

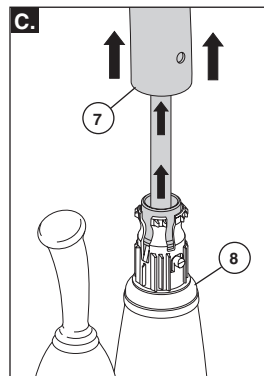
## Spout Connector 3 / Conexión 3 del Surtidor / Raccord de bec 3



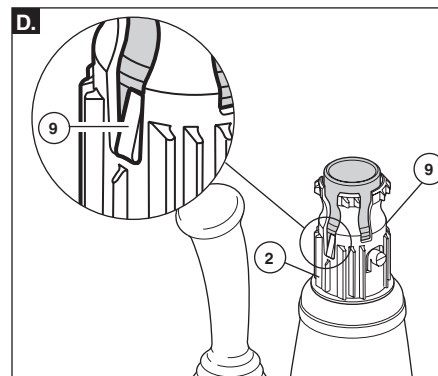
**If your spout connector (1) looks like this,** follow these steps to remove the friction spacer (2).



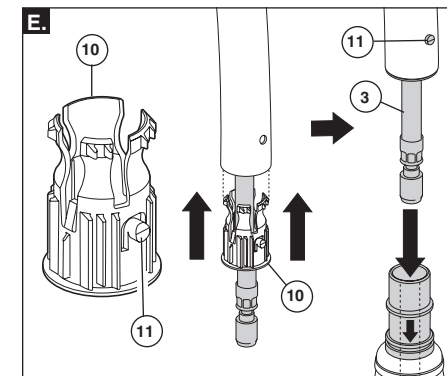
**Turn off water supplies.** Place a container underneath the spray hose (3) to collect any residual water. Remove clip (4) and disconnect the spray hose (3) from the outlet hose (5). Remove hose weight (6).



Pull the spout (7) and hose from the hub (8). **Do not remove hose from spout (7).**



To remove the old spacer (2): Using a small flathead screwdriver, pry the two small tabs (9) (one on each side of the spacer) away from the connector to "unlock". *Note: If necessary the tabs may be broken.* Pull the old spacer from the connector and discard.



To install the new friction spacer (10): Insert spacer, as shown, into spout base. Make sure spacer button (11) fits into hole of spout. Reinstall spray hose (3) through hub. Slide spout over connector until spacer locks into place.

Reinstall hose weight and reconnect spray hose. Reinstall clip, turn on water supplies and check for leaks.

**Si la conexión/conector del surtidor (1) se parece a esto,** retire el separador de fricción (2), siga estos pasos para sacar el separador de fricción (2).

**Cierre el suministro de agua.** Coloque un recipiente debajo de la manguera de rocío (3) para recoger el agua que quede. Retire el gancho (4) y desconecte la manguera de rocío (3) de la manguera de salida (5). Quite la pesa de la manguera (6).

Hale el surtidor (7) y la manguera de la unidad entera (8). **No quite la manguera del surtidor (7).**

Para sacar el separador viejo (2): Usando un pequeño destornillador de cabeza llana, fuerce las dos pequeñas lengüetas (9) (una en cada lado del separador) hacia el lado opuesto de la conexión/conector para "desbloquear". *Nota: En caso de necesidad las lengüetas pueden estar rotas.* Hale el separador de la conexión y deseche.

Para instalar el separador de fricción (10): Inserte el separador, como se muestra, en la base del surtidor. Asegúrese que el botón del separador (11) encaje en el agujero del surtidor. Vuelva a instalar la manguera de rocío (3) a través de la unidad entera. Deslice el surtidor sobre la conexión hasta que el separador quede encajado en su lugar.

Vuelva a instalar la pesa de la manguera y reconecte la manguera de rocío. Vuelva a instalar el gancho, abra los suministros de agua y revise para asegurar que no hayan filtraciones o fugas de agua.

**Si votre raccord de bec (1) ressemble à cela,** suivez ces étapes pour enlever la pièce d'espacement antifriction (2).

**Fermez les robinets d'arrêt.** Placez un contenant sous le tuyau souple de la douchette (3) pour recueillir l'eau résiduelle. Enlevez l'agrafe (4) et débranchez le tuyau souple de la douchette (3) du tuyau souple de sortie (5). Enlevez la masselotte (6).

Tirez sur le bec (7) et sur le tuyau souple pour les extraire du porte-bec (8). **Ne séparez pas le tuyau souple du bec (7).**

Pour enlever la vieille pièce d'espacement (2) : Utilisant un petit tournevis à tête plate, écartez en faisant levier, les deux petites pattes (9) (une de chaque côté de la pièce) du raccord pour le « déverrouiller ». *Note : Au besoin les étiquettes peuvent être cassées.* Retirez la vieille pièce d'espacement du raccord en tirant sur celle-ci et jetez-la.

Installation de la pièce d'espacement antifriction (10) : Introduisez la pièce d'espacement dans la base du bec comme le montre la figure. Assurez-vous que le bouton de la pièce d'espacement (11) s'ajuste dans le trou du bec. Réinstallez le tuyau souple de la douchette (3) dans le porte-bec. Glissez le bec sur le raccord jusqu'à ce que la pièce d'espacement se bloque en place.

Réinstallez la masselotte sur le tuyau souple et rebranchez le tuyau de la douchette. Réinstallez l'agrafe, ouvrez les robinets d'arrêt et cherchez à déceler des fuites.