

# ME by Starck

---

**Mounting instructions**

**Instrucciones de montaje**

安装说明

Two-piece toilet, Dual flush

Inodoro de dos piezas, Dual flush

分体式座便器, 双冲水

# 2171.1..00 + # 0938200001





Important information

4

Información importante

5

重要说明

6



Installation, Montaje, 安装

7



## Important information

en

### Regarding the mounting instructions

These mounting instructions come as part of the Duravit product and should be read carefully prior to installation.

### Explanation of the key words and symbols

**CAUTION** Indicates a hazardous situation which, if not avoided, could result in minor or moderate injury.

**NOTICE** Is used to address practices not related to physical injury.

Inspection (e.g. for scratches)

Check for leaks and leak-tightness

### Target readership and qualifications

The toilet must be installed by certified plumber.

**CAUTION** **Risk of physical injury, product damage or potential damage!**

- > Local installation regulations and any country-specific standards must be observed at all times.

### Safety information

**CAUTION** **Risk of personal injury or breakage through fragile product!**

- > 2 people are recommended of handling.
- > Handle with care.

**NOTICE** **Risk of product damage!**

- > Overtightening may cause breakage or chipping of vitreous china.
- > Handle with care.

**NOTICE** **Risk of external leakage!**

- > Do not lift or rock the toilet after placement.
- > If you break the watertight seal, you must install a new wax seal.

### Water installation

#### HET (high efficiency toilet):

- with dual flush: 1.32/0.92 gpf / 5.0/3.5 lpf

#### Operation pressure:

Recommended: 25 – 80 psi / 172 – 550 kPA

### Installation information

Please read pre-installation datasheets prior to the installation. These are available to download on the Internet at [www.duravit.com](http://www.duravit.com).



## Información importante

### Sobre las instrucciones de montaje

Estas instrucciones de montaje forman parte del producto Duravit y deben leerse detenidamente antes de la instalación.

#### Explicación de las palabras clave y los símbolos

**ATENCIÓN** Indica una situación peligrosa que, si no se evita, puede producir lesiones de gravedad media o leve.

**AVISO** Se utiliza para referirse a prácticas no relacionadas con lesiones físicas.



Inspección (p. ej., arañazos)



Compruebe si hay fugas y la estanqueidad

### Lectores destinatarios y cualificaciones

Un fontanero profesional debe instalar el inodoro.

**ATENCIÓN** ¡Existe el riesgo de que se produzcan lesiones físicas, daños en el producto o daños potenciales!

- > Deben observarse en todo momento los reglamentos locales de instalación y las normas específicas de cada país.

### Información de seguridad

**ATENCIÓN** ¡Riesgo de lesiones personales o rotura del producto debido a la fragilidad del mismo!

- > Se recomienda la manipulación entre 2 personas.
- > Manipular con cuidado.

**AVISO** ¡Existe el riesgo de daños en el producto!

- > Un apriete excesivo puede provocar que la porcelana vidriada se rompa o se desconche.
- > Manipular con cuidado.

**AVISO** ¡Existe el riesgo de que se produzcan fugas externas!

- > No elevar ni balancear el inodoro después de colocarlo.
- > En caso de rotura del sellado estanco, debe instalar un nuevo sello de cera.

### Instalación de agua

#### HET (inodoro de alta eficiencia):

- Descarga doble: 1,32/0,92 galones por descarga / 5,0/3,5 litros por descarga

#### Presión de funcionamiento:

Recomendada: 25-80 psi / 172-550 kPA

### Advertencia acerca del montaje

Antes de llevar a cabo el montaje, tener en cuenta las fichas de preinstalación. Pueden descargarse en Internet del sitio web [www.duravit.com](http://www.duravit.com).





## 重要说明

### 关于安装说明

此安装说明是 Duravit 产品的一部分，安装前应仔细阅读。

#### 关于关键词与符号的说明

 **注意** 表示如不可避免可能会导致轻微或中度伤害的危险情况。

 **公告** 用于表示与身体伤害无关的操作实践。

 **要求视检** (比如检查划痕)

 **检查泄漏和密封性**


#### 目标读者和安装人员资格

坐便器须由经认证的管道工安装。

 **注意** 身体伤害、产品损坏或潜在损坏风险！

- > 请务必遵守所在国家/地区的标准和当地安装规章条例。

#### 安全信息

 **注意** 易碎产品破损或人身伤害风险！

- > 建议由两人同时处理。
- > 请谨慎操作。

 **公告** 产品损坏风险！

- > 过紧可能会导致玻璃陶瓷破损或碎裂。
- > 请谨慎操作。

 **公告** 外部泄漏风险！

- > 放置妥当后，请勿抬起或摇动坐便器。
- > 如果您损坏了防水密封盖，必须安装一个新的蜡封。

### 水管安装

HET (高效坐便器) :

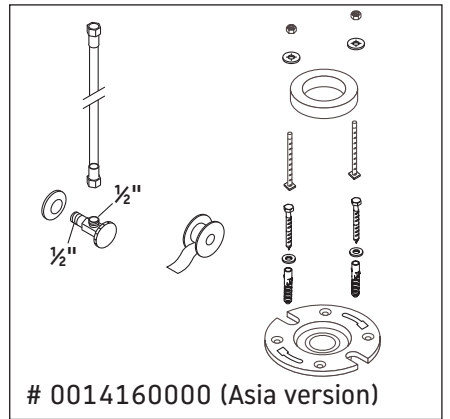
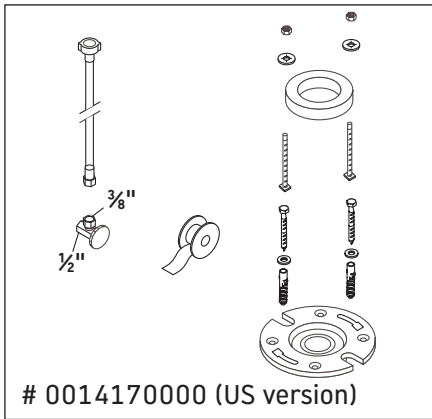
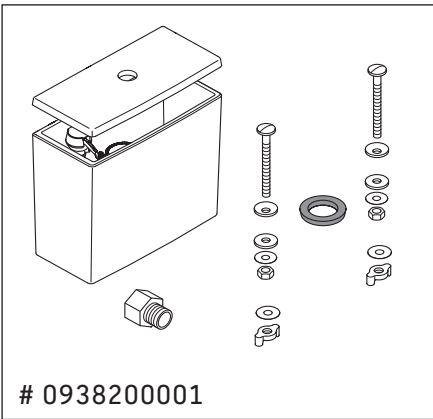
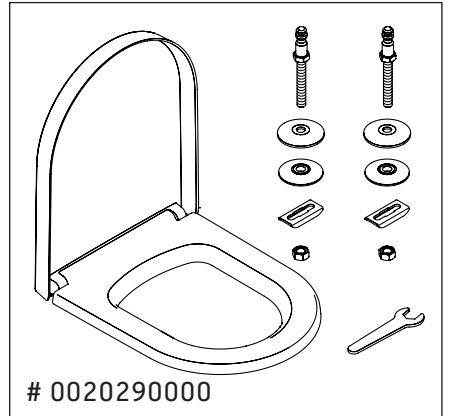
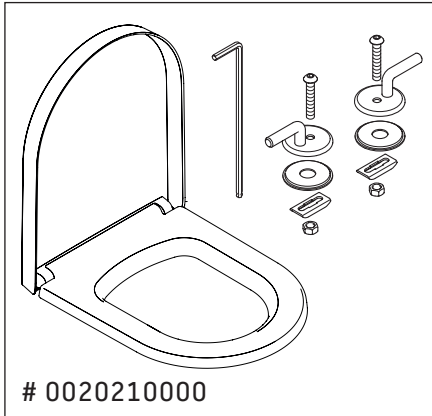
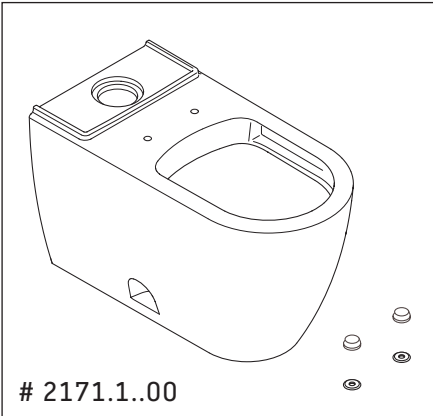
- 双重冲洗: 1.32/0.92 gpf/5.0/3.5 lpf

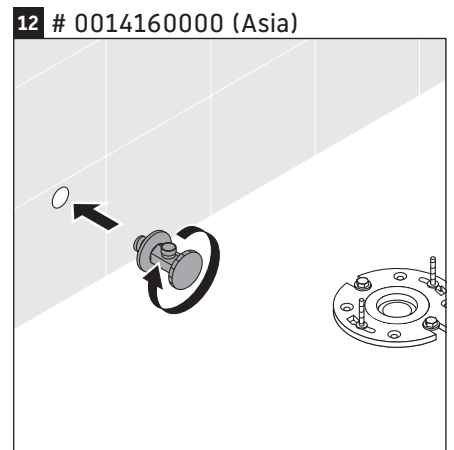
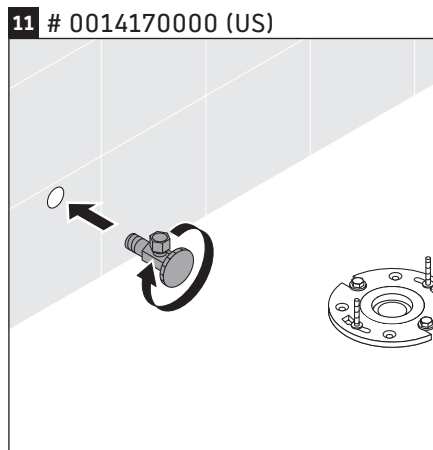
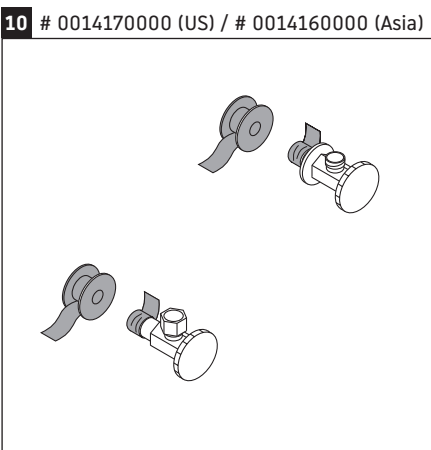
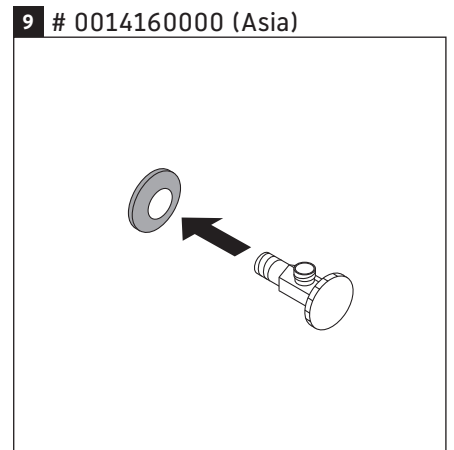
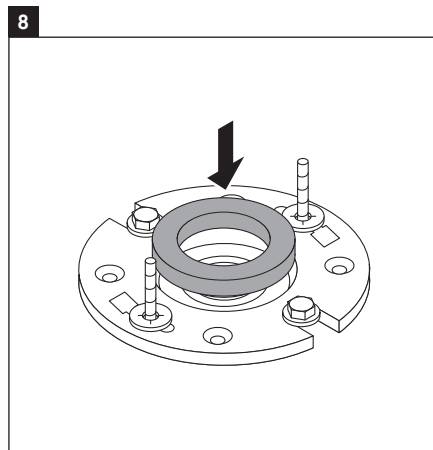
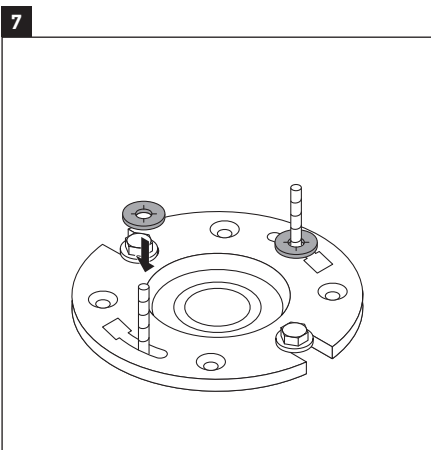
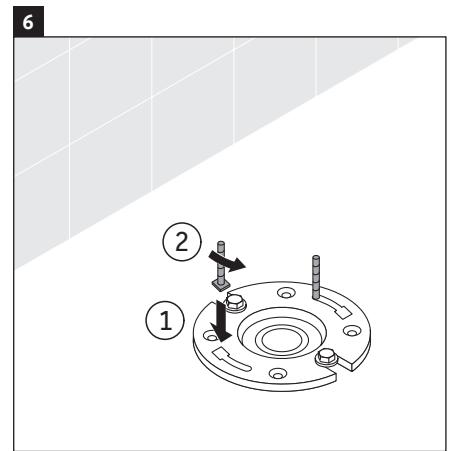
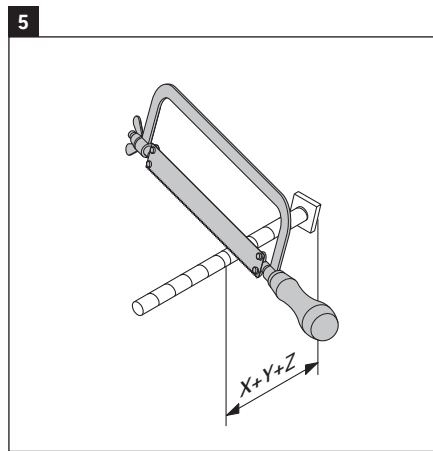
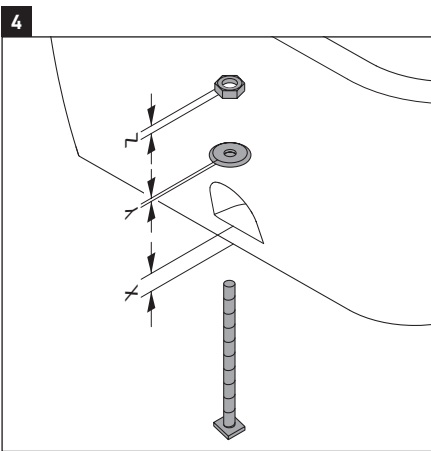
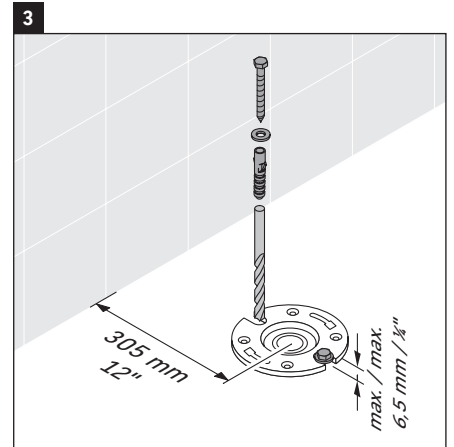
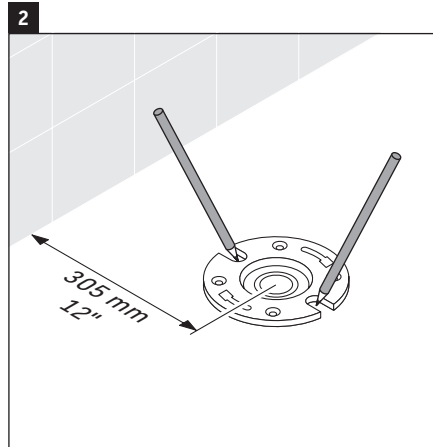
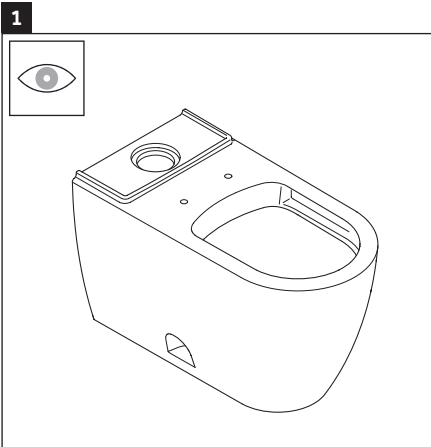
工作压力:

建议压强: 25 - 80 psi/172 - 550 kPa

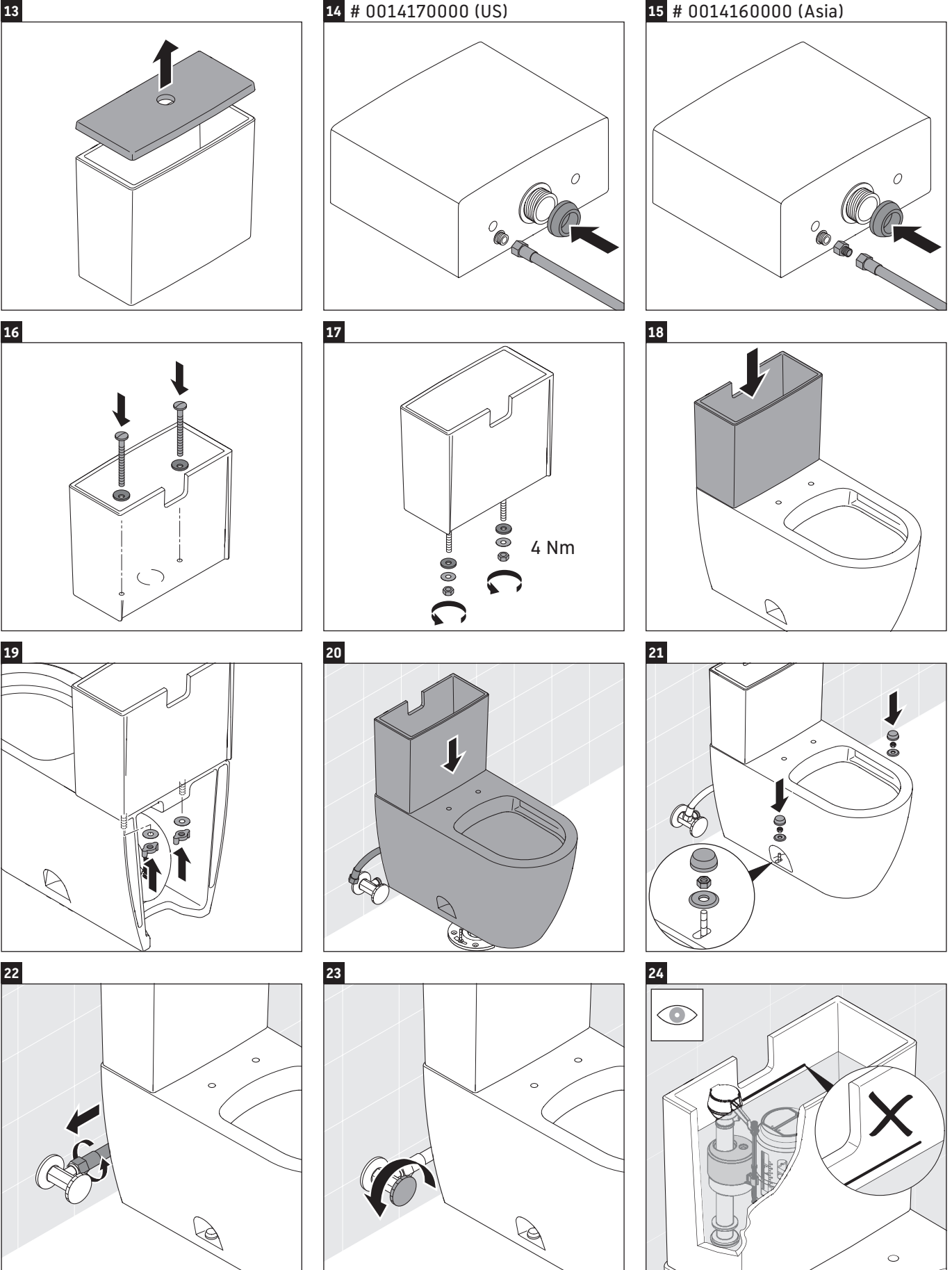
### 安装说明

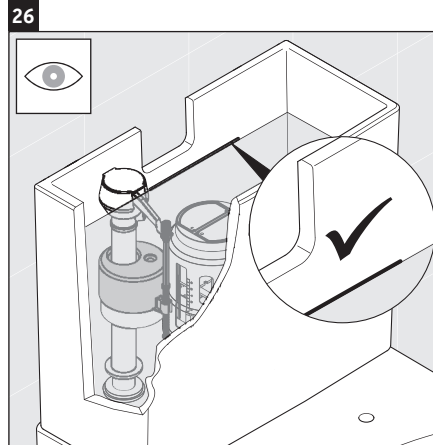
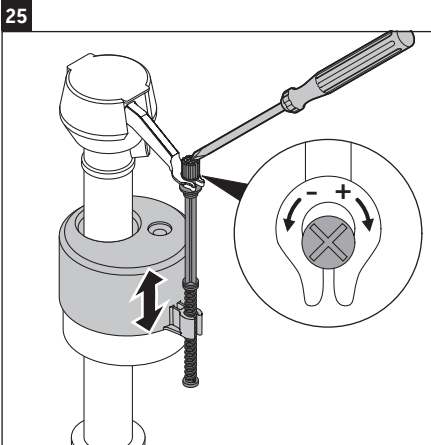
安装前请注意查看装前数据表。数据表可从 [www.duravit.com](http://www.duravit.com) 下载。













**Duravit AG**  
P.O. Box 240  
Werderstr. 36  
78132 Hornberg  
Germany  
Phone +49 78 33 70 0  
Fax +49 78 33 70 289  
info@duravit.com  
www.duravit.com

**Duravit USA, Inc.**  
105 Madison Avenue  
New York, NY 10016  
Toll Free 888-DURAVIT  
Phone 212 686 0033  
Fax 212 686 8033  
info@us.duravit.com  
www.duravit.us

**Duravit USA, Inc.**  
2205 Northmont Parkway  
Suite 200  
Duluth, GA 30096  
Phone +1 770 931 3575  
Fax +1 770 931 8454  
info@us.duravit.com  
www.duravit.us

**Duravit Shanghai Sales Center**  
Suite B-d, 10/F Jiu Shi Tower  
No28 Zhongshan Road South  
Shanghai P.C. 200010  
Phone +86 21 63309922  
Fax +86 21 63304808  
info@cn.duravit.com  
www.duravit.cn

