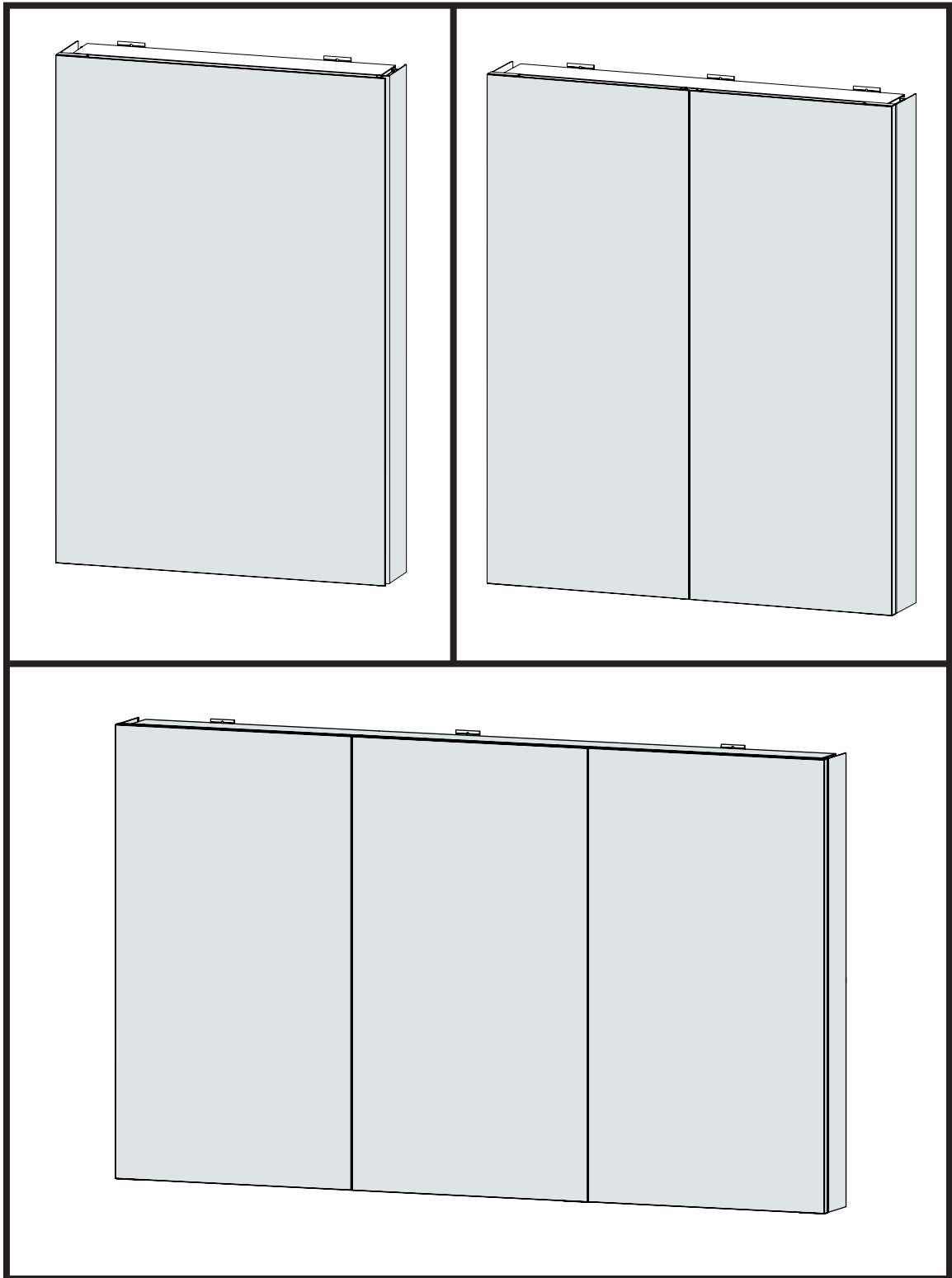


INSTALLATION MANUAL - GUIDE D'INSTALLATION

MC01



**Please keep this manual and product code number for future reference
and for ordering replacement parts if necessary.**

***Veillez conserver ce manuel et le code de produit pour des références futures,
et au besoin, la commande de pièces de rechange.***

THANK YOU / MERCI

We can assure you that FLEURCO has used the best materials and has applied the strictest quality control measures to ensure that each and every unit meets the highest quality standards. This booklet contains general information about the unit as well as step-by-step installation instructions.

Nous pouvons vous assurer que FLEURCO a utilisé les meilleurs matériaux et a appliqué les mesures les plus strictes de contrôle de qualité afin de garantir que chaque unité répond aux normes de haute qualité. Cette brochure contient des informations générales sur cette unité ainsi que des instructions étape-par-étape pour l'installer.

BEFORE BEGINNING / AVANT DE COMMENCER

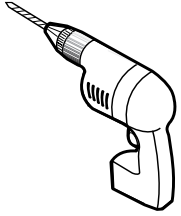
Carefully read the instructions before beginning the installation.

- It is recommended that you wear safety glasses at all times during the installation.
- Observe all local plumbing and building codes.
- It is strongly recommended that this installation be performed by a professional plumber or contractor.

Lire attentivement les instructions avant de débiter l'installation.

- *Il est recommandé de porter des lunettes de sécurité en tout temps lors de l'installation.*
- *Respecter tous les codes de plomberie et de bâtiment locaux.*
- *L'installation par un plombier accrédité ou un contracteur est fortement suggérée*

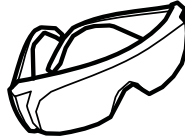
TOOLS REQUIRED / OUTILS REQUIS



DRILL
PERCEUSE



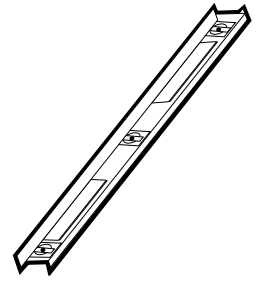
3/32" DRILL BITS
MÈCHE 3/32"



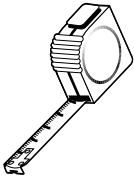
SAFETY GLASSES
LUNETTES DE SÉCURITÉ



SCREWDRIVER
TOURNEVIS



LEVEL
NIVEAU



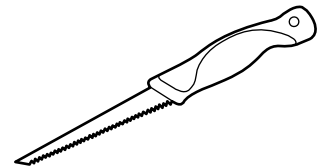
TAPE MEASURE
RUBAN À MESURER



PENCIL
CRAYON

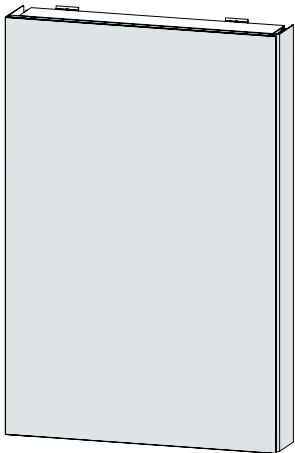


STUD SENSOR
DÉTECTEUR DE MONTANTS

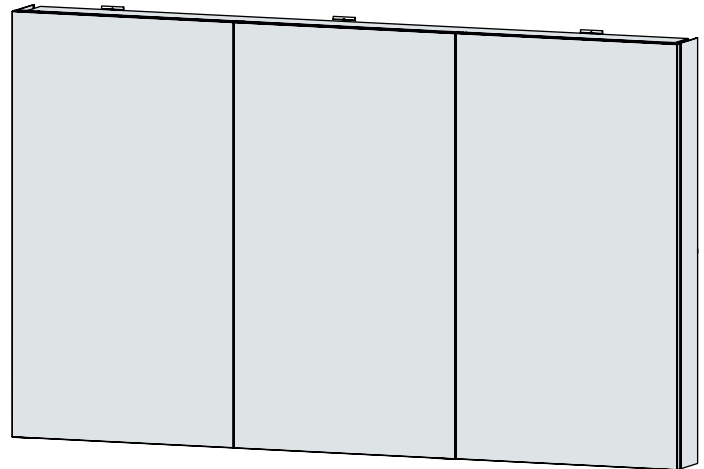
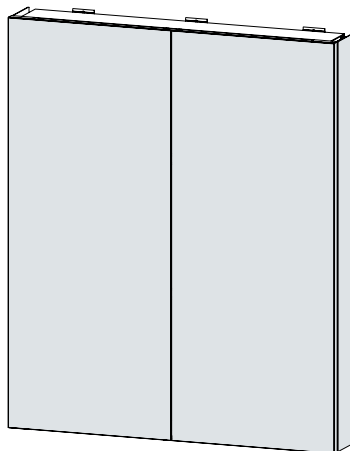


CEMENT BOARD SAW
SCIE À GYPSE

POSSIBLE CONFIGURATIONS / CONFIGURATIONS POSSIBLES



*



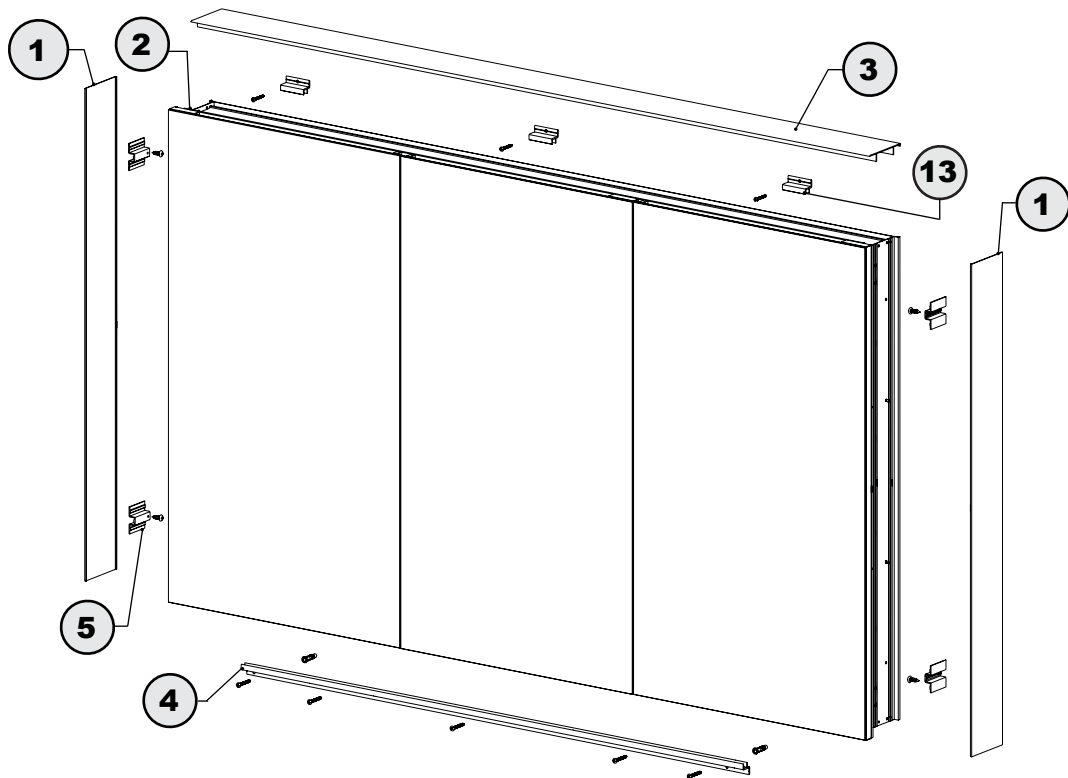
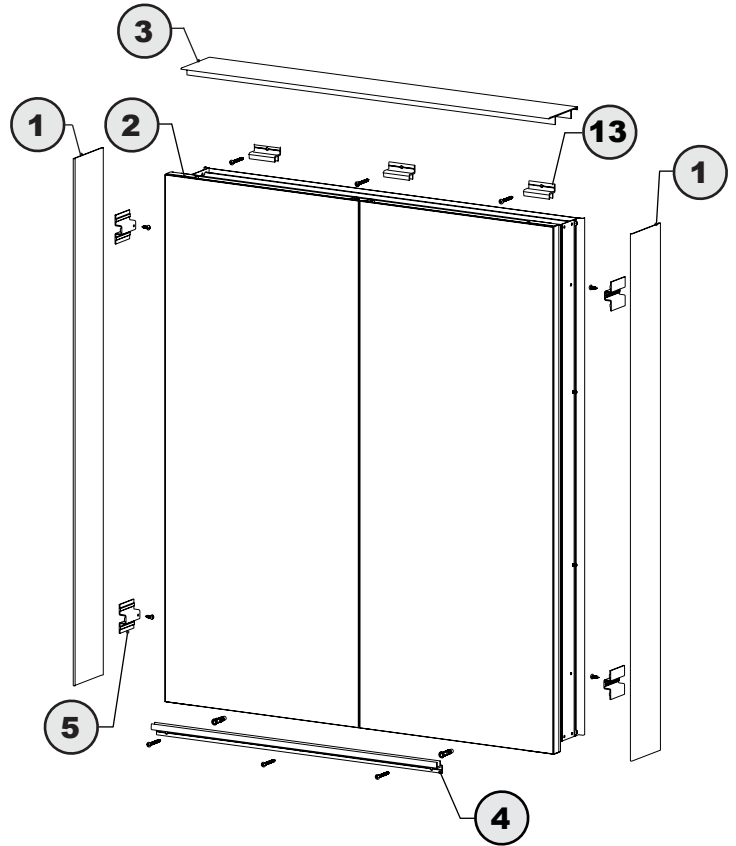
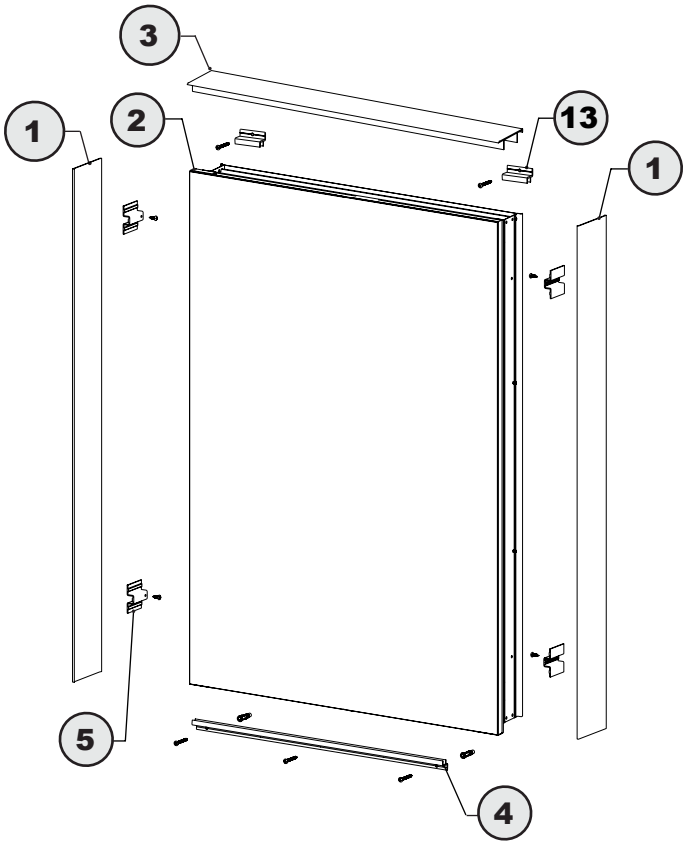
* This configuration is illustrated in this manual.

* Cette configuration est illustrée dans ce manuel.

* FOR SURFACE MOUNTED INSTALLATION SEE PAGE 9
FOR RECESSED INSTALLATION SEE PAGE 17

* POUR L'INSTALLATION SUSPENDUE VOIR LA PAGE 9
POUR L'INSTALLATION ENCASTRÉE VOIR LA PAGE 17

PARTS LISTING / LISTE DES PIÈCES

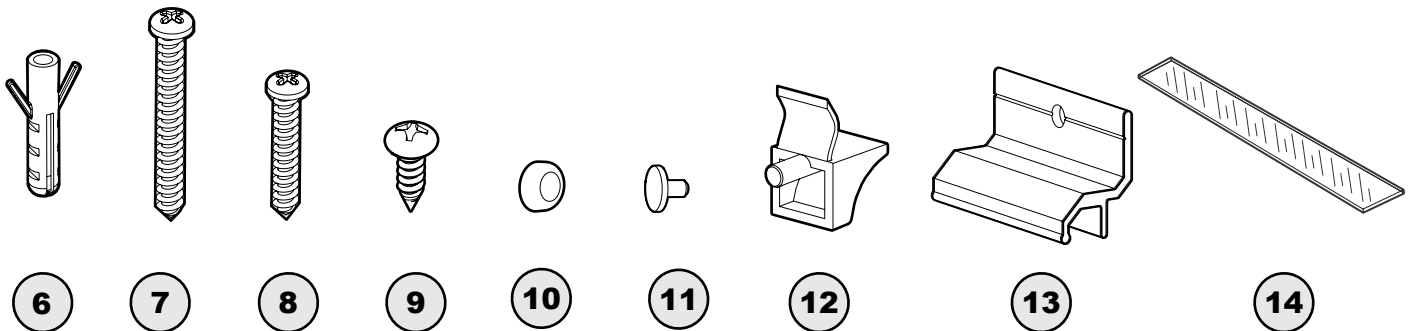


HARDWARE LISTING / LISTE DE QUINCAILLERIE

ITEM	PARTS LISTING / LISTE DES PIÈCES	QTY
1	SIDE PANEL / PANNEAU DE CÔTÉ	2
2	MIRROR CABINET / CABINET AVEC MIROIR	1
3	TOP PLATE / PLAQUE SUPÉRIEURE	1
4	BOTTOM SUPPORT / SUPPORT DU BAS	1
5	SIDE MOUNTED BRACKET / SUPPORT DE CÔTÉ	4
6	WALL PLUG / CHEVILLE	*2 TO / À 3
7	PAN HEAD SCREW / VIS À TÊTE CYLINDRIQUE	*4 TO / À 6
8	PAN HEAD SCREW / VIS À TÊTE CYLINDRIQUE	*2 TO / À 3
9	PAN HEAD SCREW / VIS À TÊTE CYLINDRIQUE	4
10	BACK SCREW CAP / L'ARRIÈRE DU CAPUCHON COUVRE-VIS	6
11	HOLE CAP / CAPUCHON TROU	* 12 TO / À 96
12	SHELF SUPPORT PEG / SUPPORT D'ÉTAGÈRE	4 PER SHELF 4 CHAQUE TABLETTE
13	TOP BRACKET / SUPPORT DU HAUT	* 2 TO / À 3
14	GLASS SHELF / TABLETTE EN VERRE	*2

* QUANTITY VARIES BY MODEL / QUANTITÉ VARIABLE SELON LE MODÈLE

PARTS LISTING / LISTE DES PIÈCES

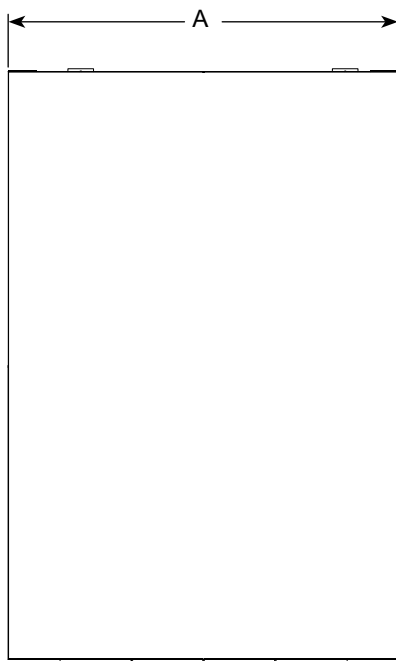


SINGLE DOOR MODEL, SIZE SPECIFICATIONS / MODÈLE À PORTE SIMPLE, DIMENSIONS

MODEL / MODÈLE	WIDTH / LARGEUR (A)	HEIGHT / HAUTEUR (B)
MCS1519	15"	19"
MCS1530	15"	30"
MCS1536	15"	36"
MCS2430	24"	30"
MCS2436	24"	36"

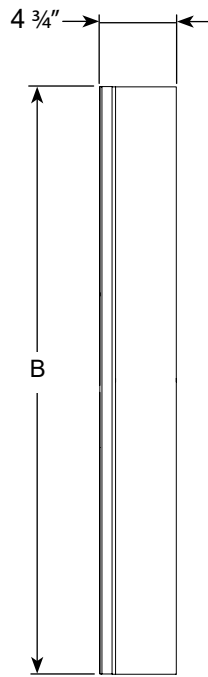
***FORMULA TO CALCULATE THE CUT OUT FOR RECESSED INSTALLATION**
CALCUL DES DIMENSIONS DE DÉCOUPE POUR L'INSTALLATION DU CABINET

CUTOUT WIDTH / COUPE DE LA LARGEUR = $A - \frac{5}{8}"$
 CUTOUT HEIGHT / COUPE DE LA HAUTEUR = $B - \frac{5}{8}"$



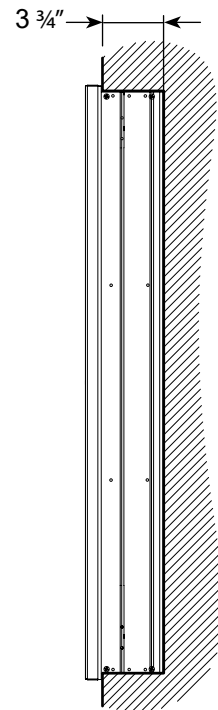
FRONT VIEW
VUE AVANT

WALL MOUNTED / SUSPENDU



SIDE VIEW
VUE LATÉRALE

* RECESSED / ENCASTRÉ



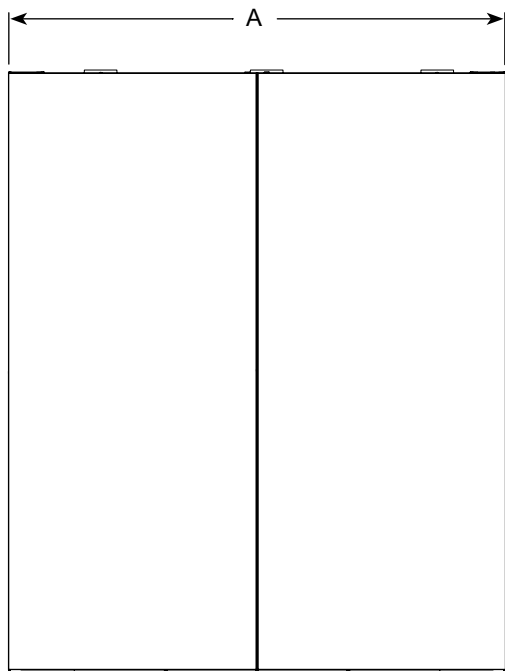
SIDE VIEW
VUE LATÉRALE

DOUBLE DOOR MODEL, SIZE SPECIFICATIONS / MODÈLE À PORTE DOUBLE, DIMENSIONS

MODEL / MODÈLE	WIDTH / LARGEUR (A)	HEIGHT / HAUTEUR (B)
MCB2519	25"	19"
MCB2430	24"	30"
MCB3121	31"	21"
MCB3030	30"	30"
MCB3036	30"	36"

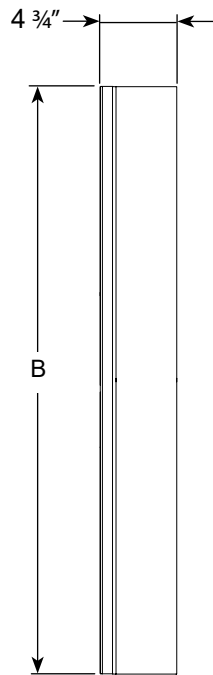
***FORMULA TO CALCULATE THE CUT OUT FOR RECESSED INSTALLATION**
CALCUL DES DIMENSIONS DE DÉCOUPE POUR L'INSTALLATION DU CABINET

CUTOUT WIDTH / COUPE DE LA LARGEUR = $A - \frac{5}{8}"$
 CUTOUT HEIGHT / COUPE DE LA HAUTEUR = $B - \frac{3}{8}"$



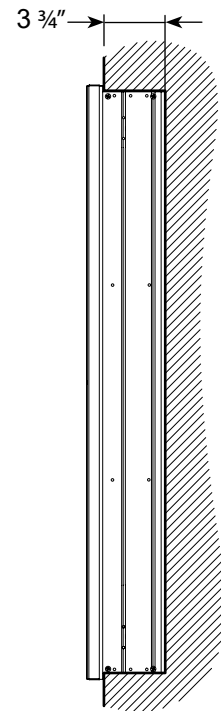
FRONT VIEW
 VUE AVANT

WALL MOUNTED / SUSPENDU



SIDE VIEW
 VUE LATÉRALE

* RECESSED / ENCASTRÉ



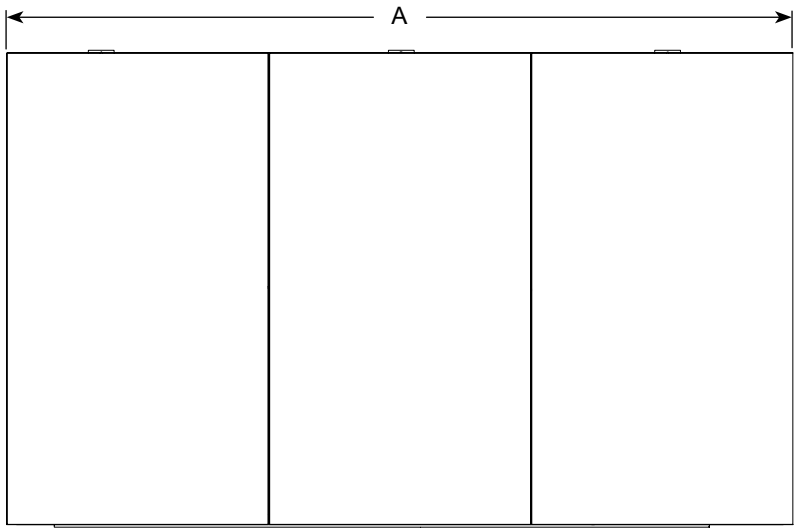
SIDE VIEW
 VUE LATÉRALE

TRIPLE DOOR MODEL, SIZE SPECIFICATIONS / MODÈLE À PORTE TRIPLE ,DIMENSIONS

MODEL / MODÈLE	WIDTH / LARGEUR (A)	HEIGHT / HAUTEUR (B)
MCT3630	36"	30"
MCT3636	36"	36"
MCT4830	48"	30"
MCT4836	48"	36"
MCT6030	60"	30"
MCT6036	60"	36"

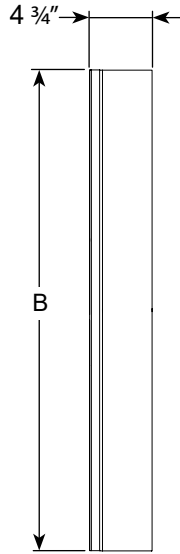
*** FORMULA TO CALCULATE THE CUT OUT FOR RECESSED INSTALLATION**
 CALCUL DES DIMENSIONS DE DÉCOUPE POUR L'INSTALLATION DU CABINET

CUTOUT WIDTH / COUPE DE LA LARGEUR = $A - \frac{5}{8}"$
 CUTOUT HEIGHT / COUPE DE LA HAUTEUR = $B - \frac{5}{8}"$



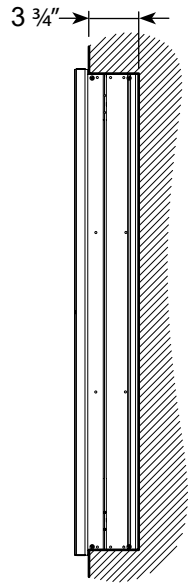
FRONT VIEW
 VUE AVANT

WALL MOUNTED / SUSPENDU



SIDE VIEW
 VUE LATÉRALE

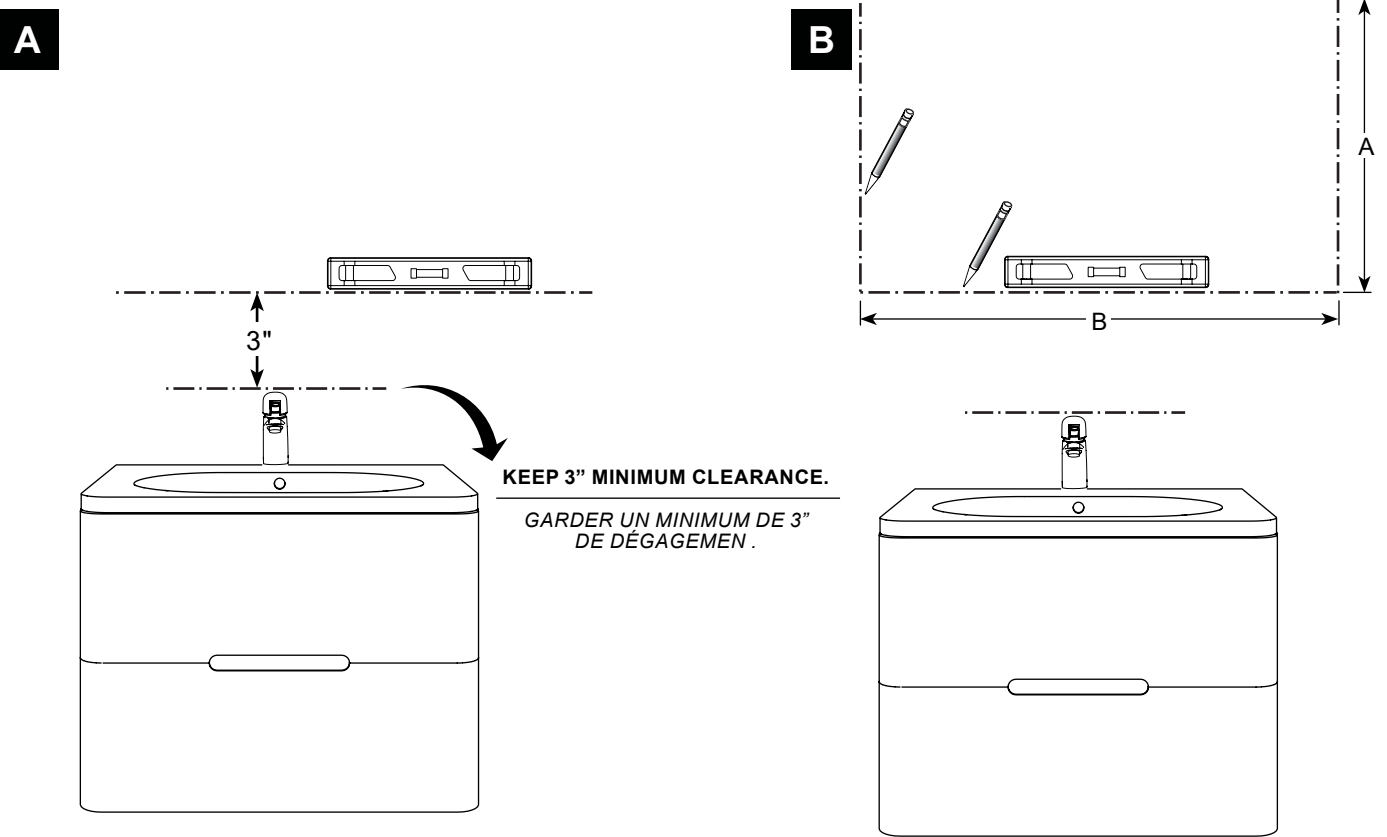
* RECESSED / ENCASTRÉ



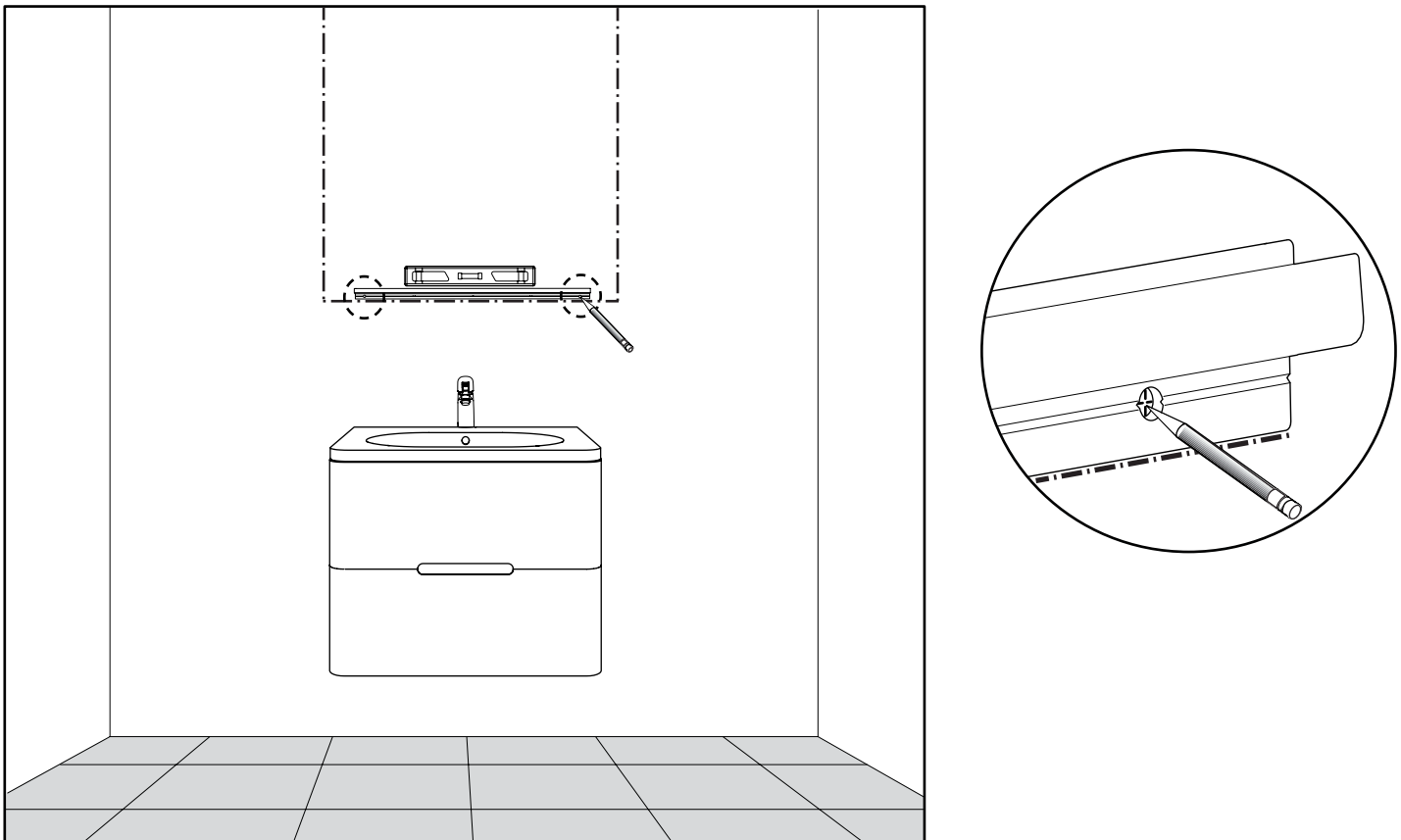
SIDE VIEW
 VUE LATÉRALE

SURFACE MOUNT INSTALLATION / INSTALLATION SUSPENDUE

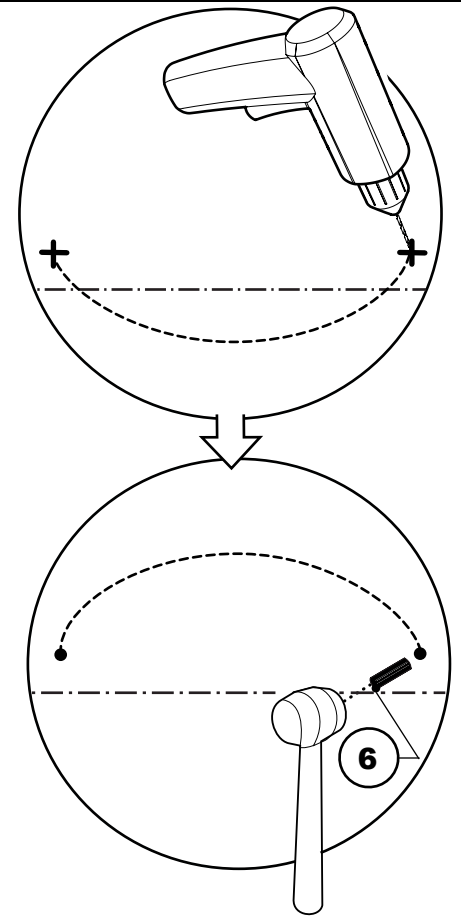
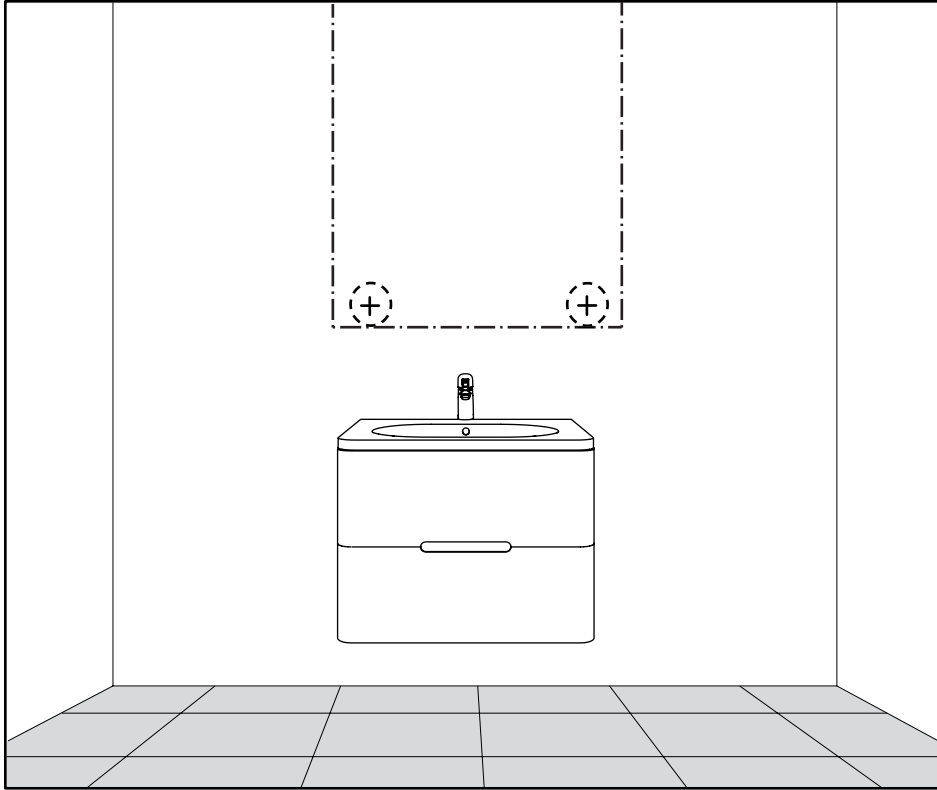
1 LEVEL AND MARK THE CABINET POSITION / NIVELER ET MARQUER LA POSITION DU CABINET



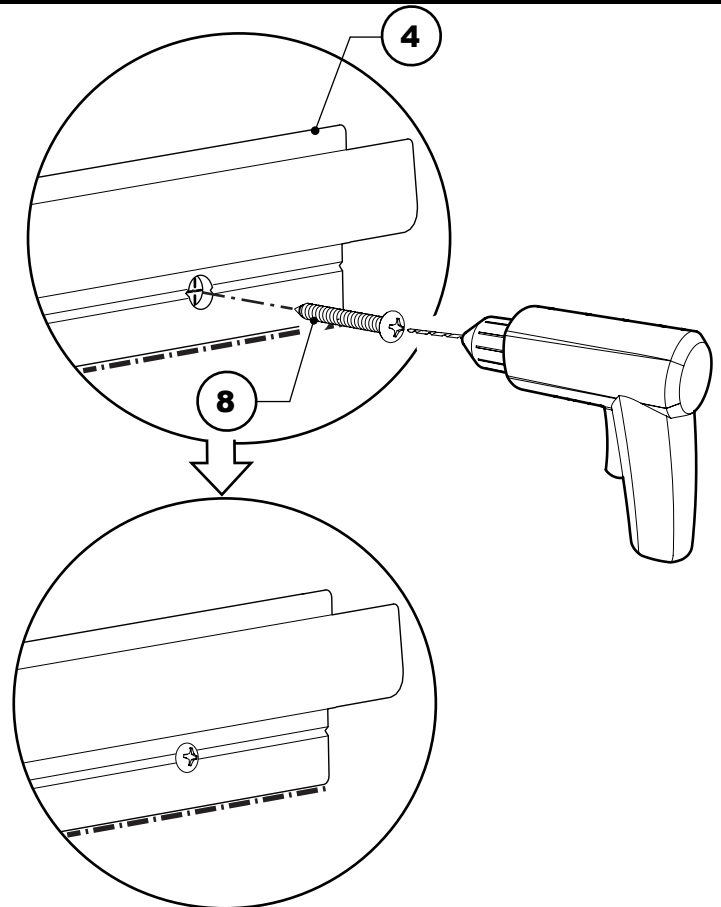
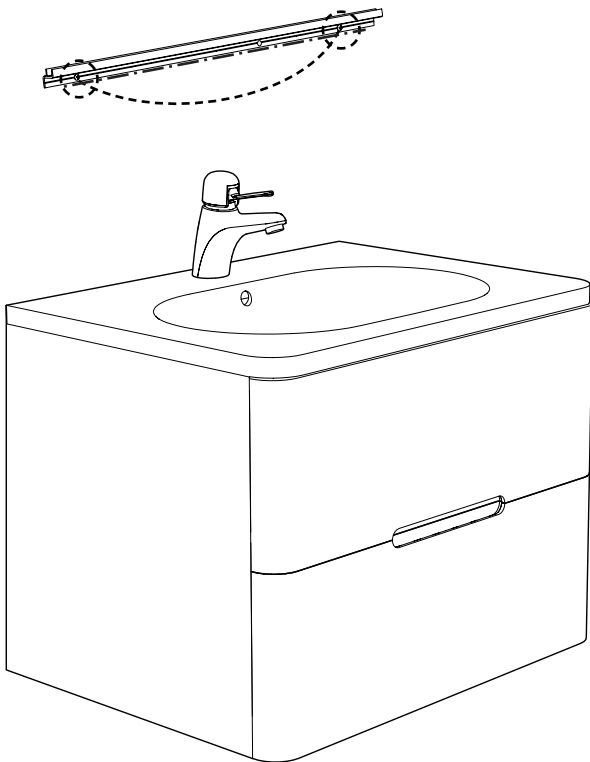
2 MARK THE BOTTOM SUPPORT ON THE WALL / MARQUER LE SUPPORT DU BAS SUR LE MUR



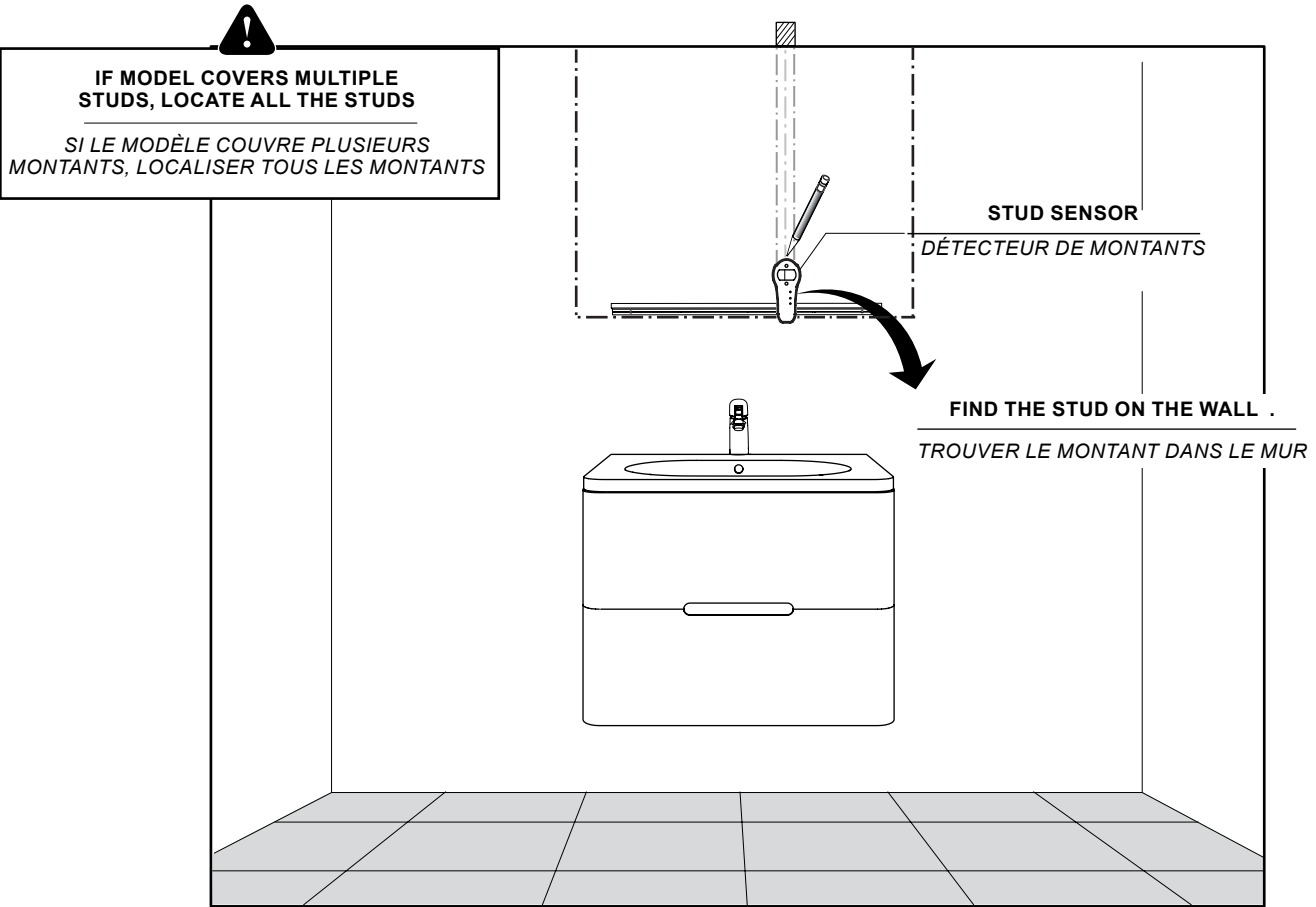
3 DRILL AND INSERT THE WALL PLUGS / PERCER ET INSÉRER LES CHEVILLES



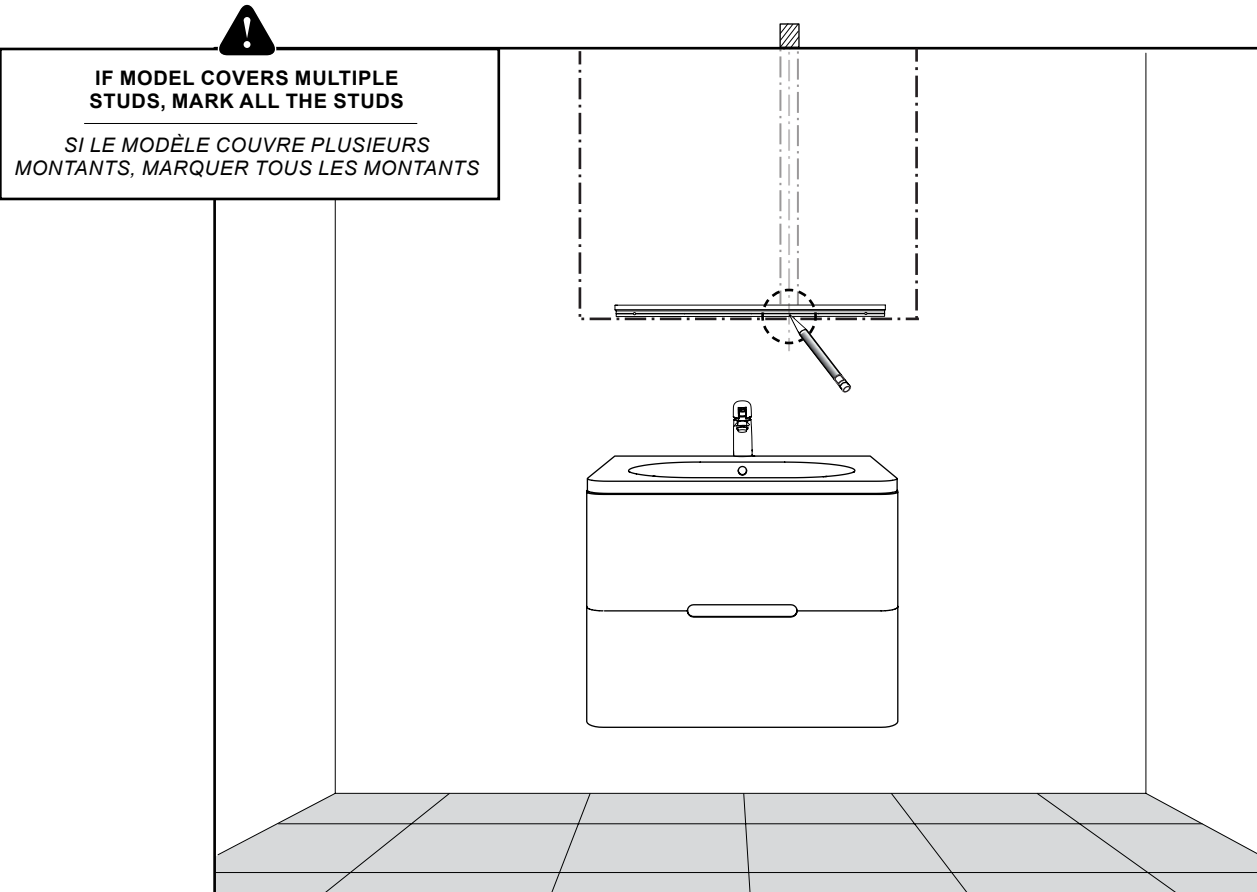
**4 PLACE THE BOTTOM SUPPORT ON PREVIOUS MARK AND INSTALL THE BOTTOM SUPPORT
PLACER LE SUPPORT DU BAS SUR LES MARQUES FAITES PRÉCÉDEMMENT ET L'INSTALLER**



5 LOCATE THE STUD ON THE WALL / LOCALISER LE MONTANT SUR LE MUR

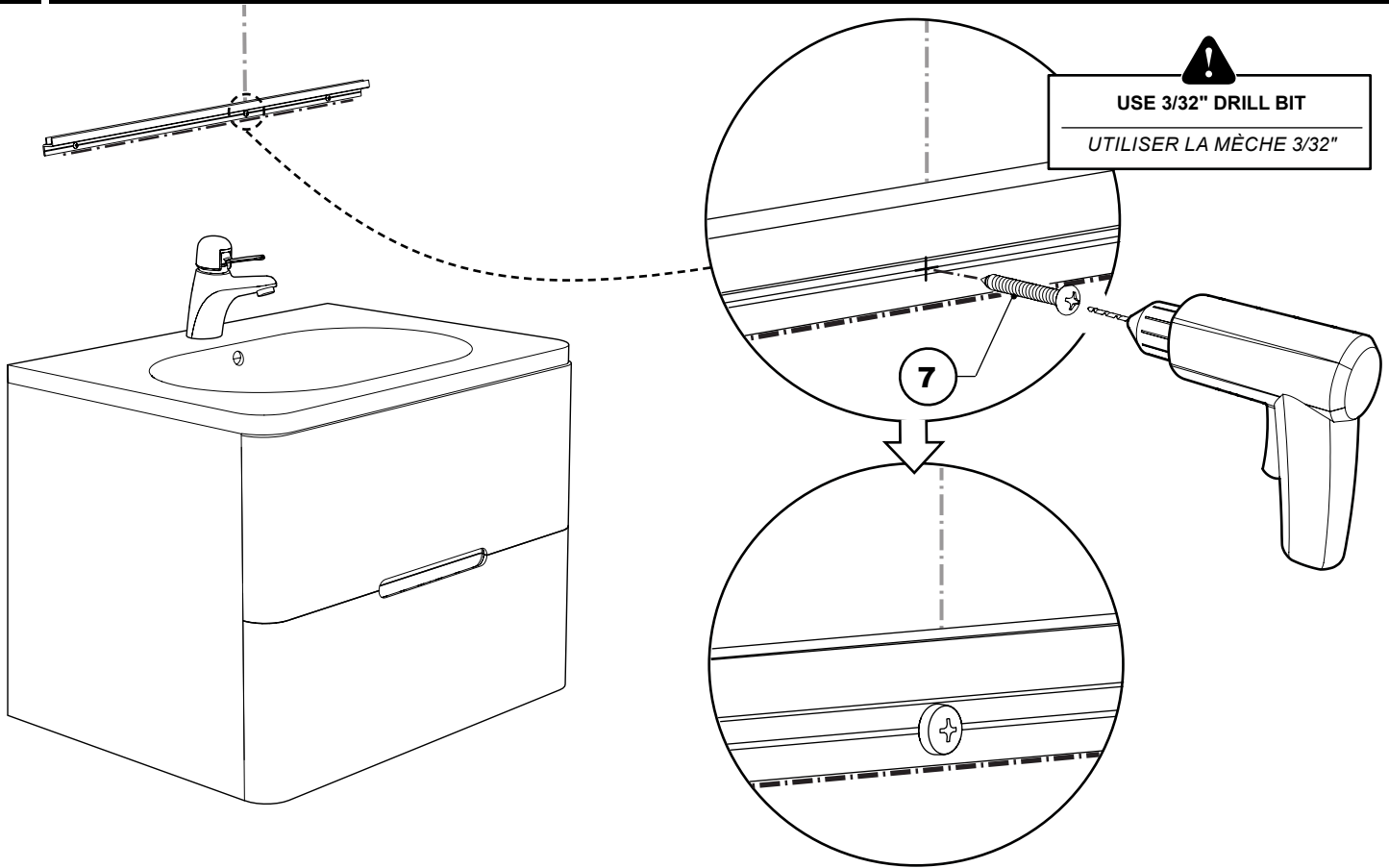


6 MARK THE MAIN STUD ON THE BOTTOM SUPPORT
MARQUER LE MONTANT SUR LE SUPPORT DU BAS



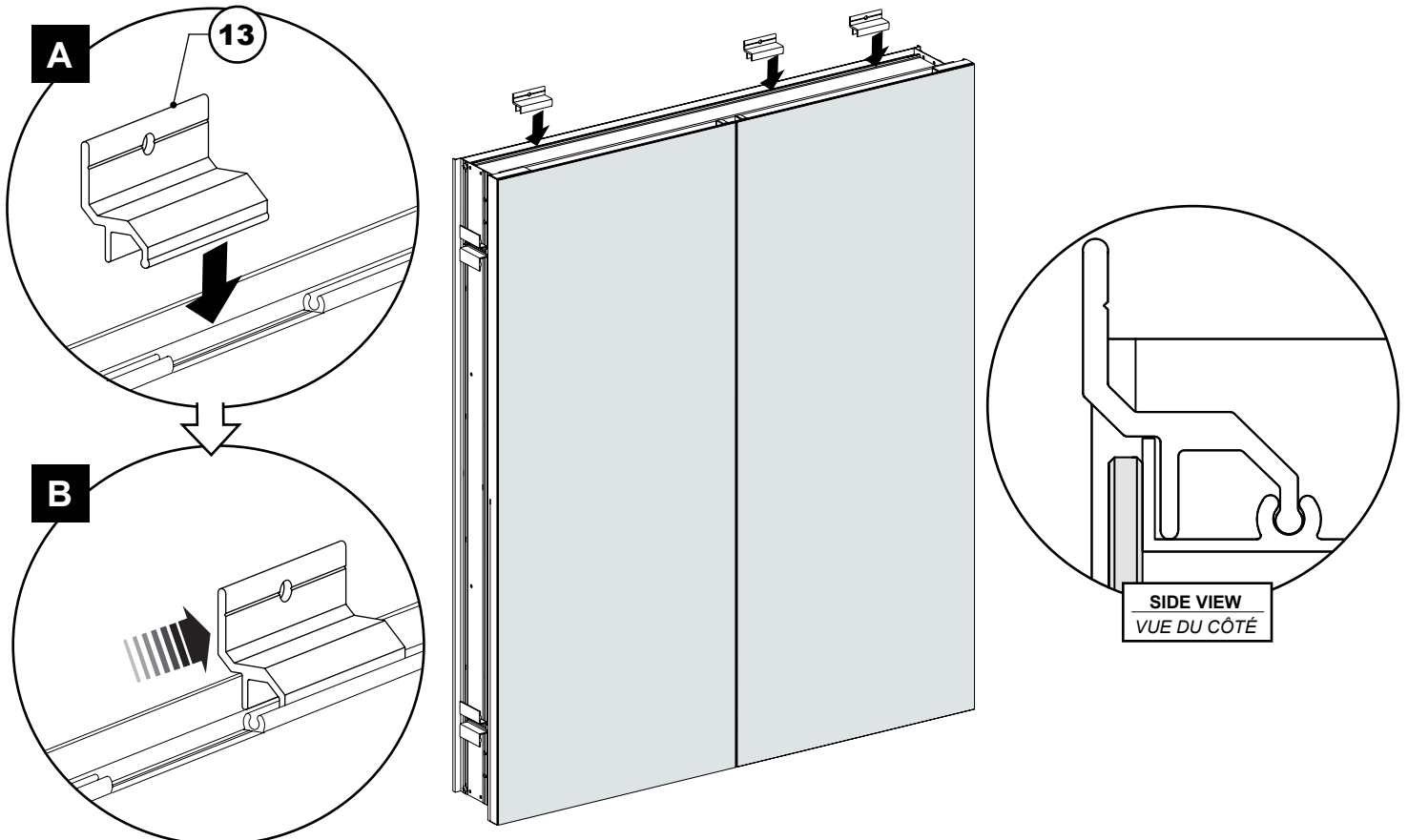
7

FASTEN THE BOTTOM SUPPORT ON THE STUD
SÉCURISER LE SUPPORT DU BAS SUR LE MONTANT



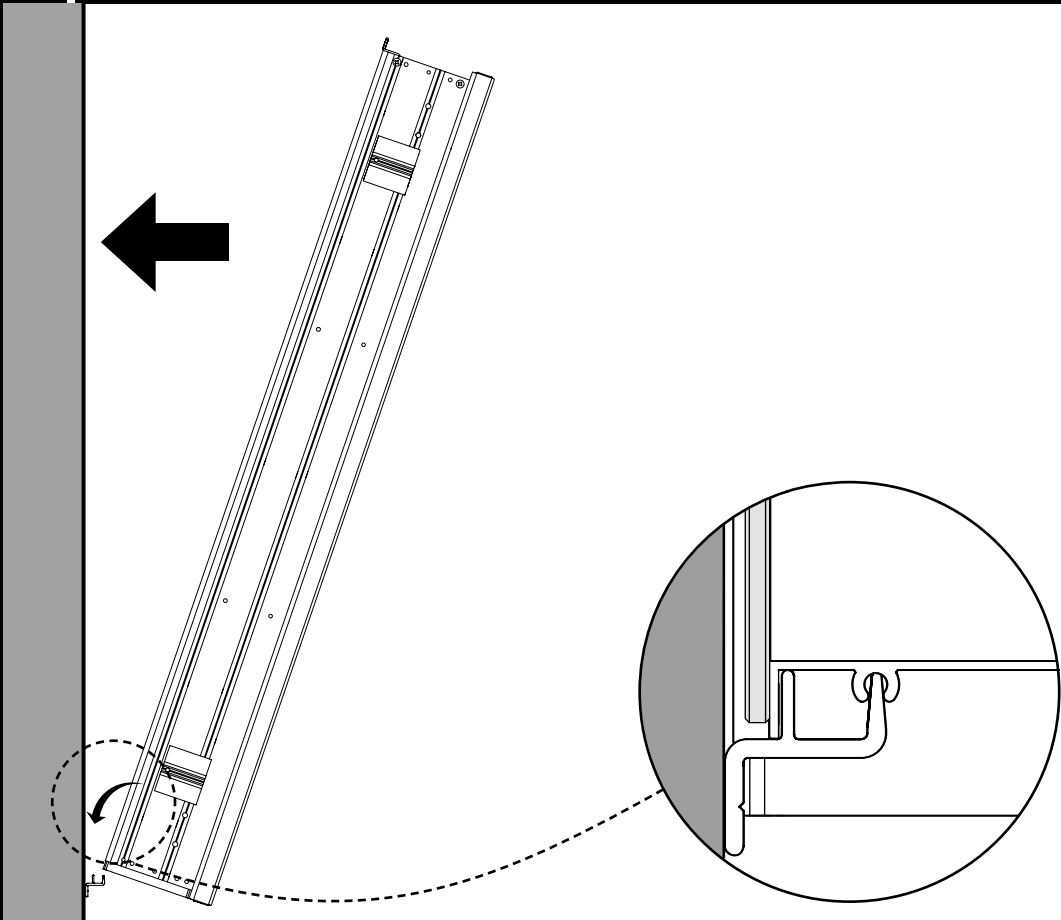
8

INSTALL THE TOP BRACKETS / INSTALLER LES SUPPORTS DU HAUT

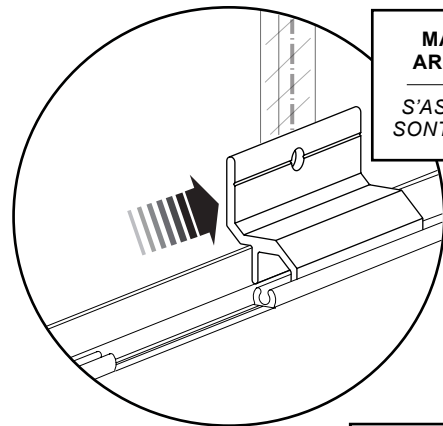
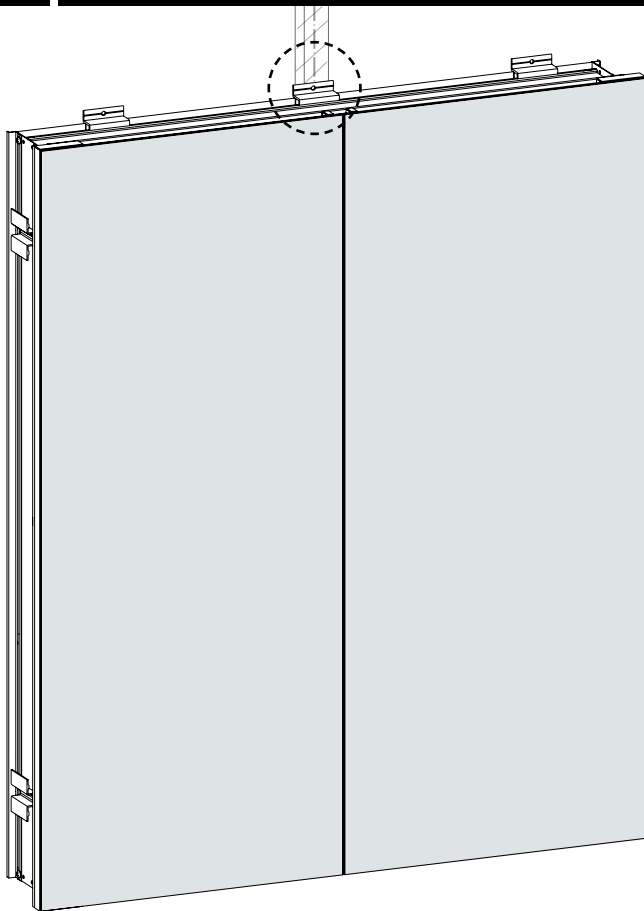


9

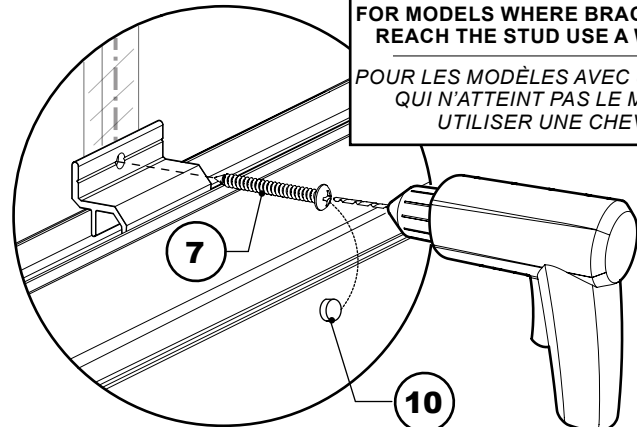
PLACE THE CABINET ON THE WALL / PLACER LE CABINET SUR LE MUR



10 ADJUST THE BRACKETS AND INSTALL / AJUSTER LES SUPPORTS ET INSTALLER

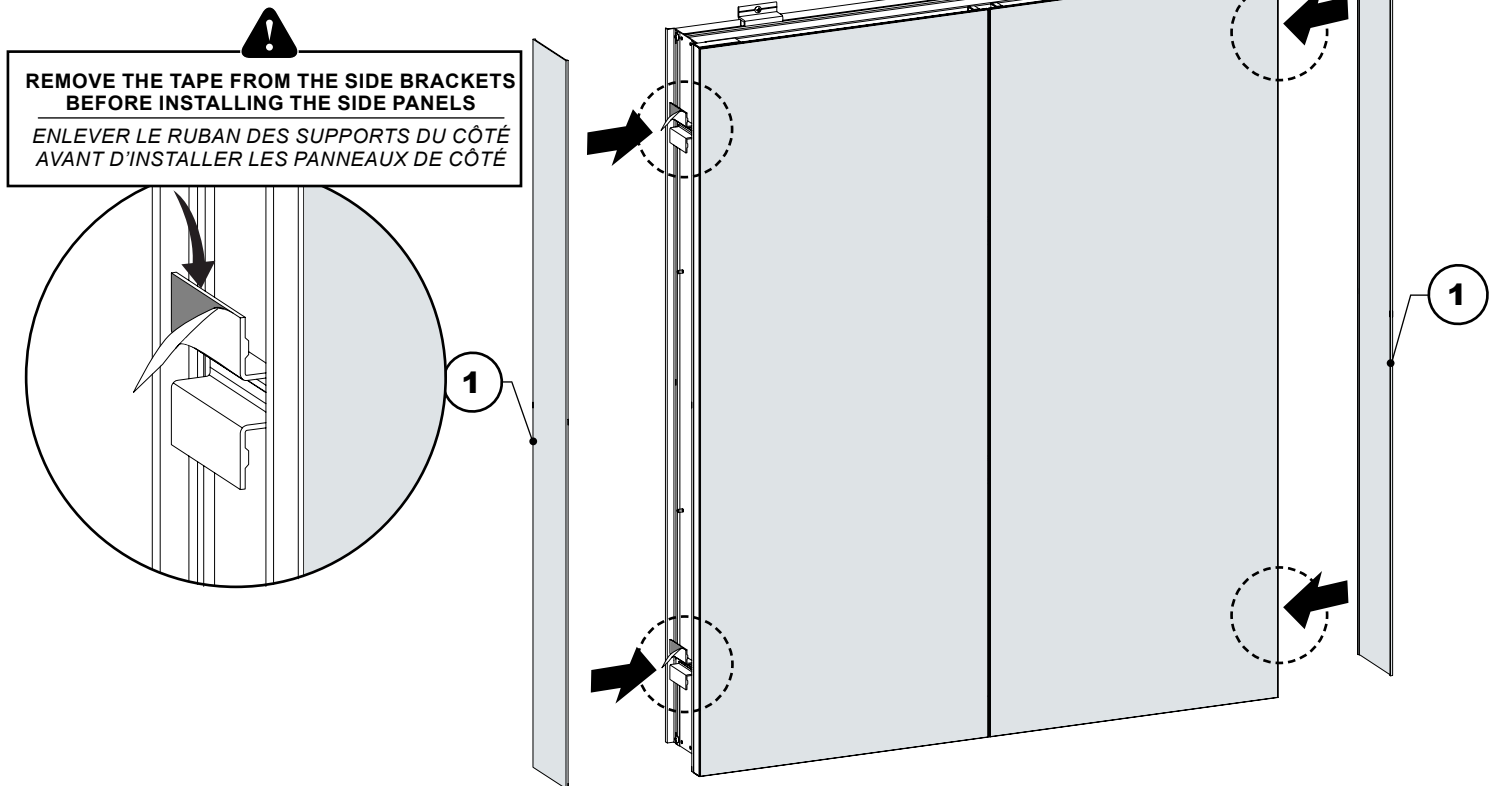


!
**MAKE SURE THE BRACKETS
 ARE ALIGNED WITH THE STUD**
*S'ASSURER QUE LES SUPPORTS
 SONT ALIGNÉS AVEC LE MONTANT*

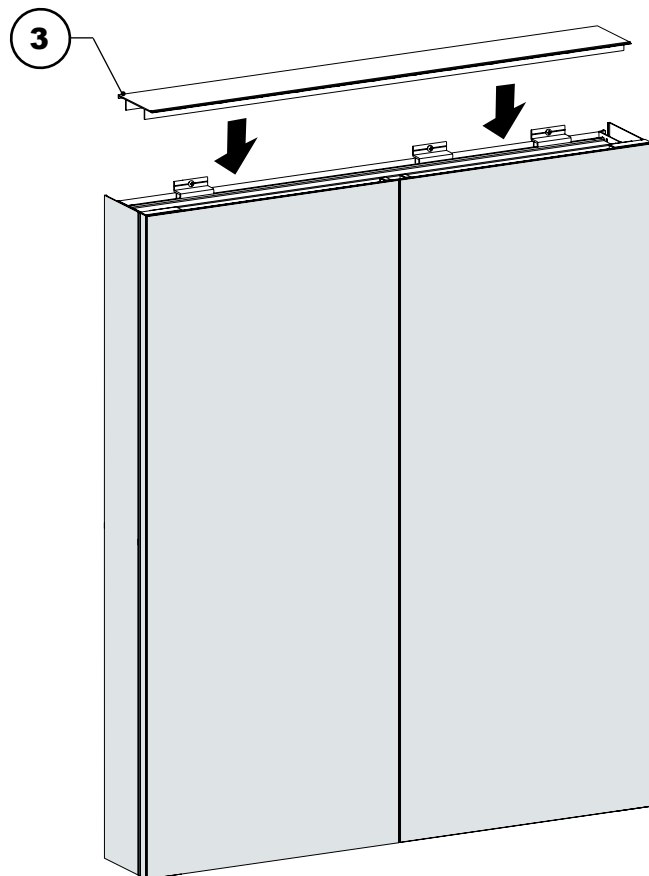


!
**FOR MODELS WHERE BRACKETS DON'T
 REACH THE STUD USE A WALL PLUG**
*POUR LES MODÈLES AVEC UN SUPPORT
 QUI N'ATTEINT PAS LE MONTANT,
 UTILISER UNE CHEVILLE*

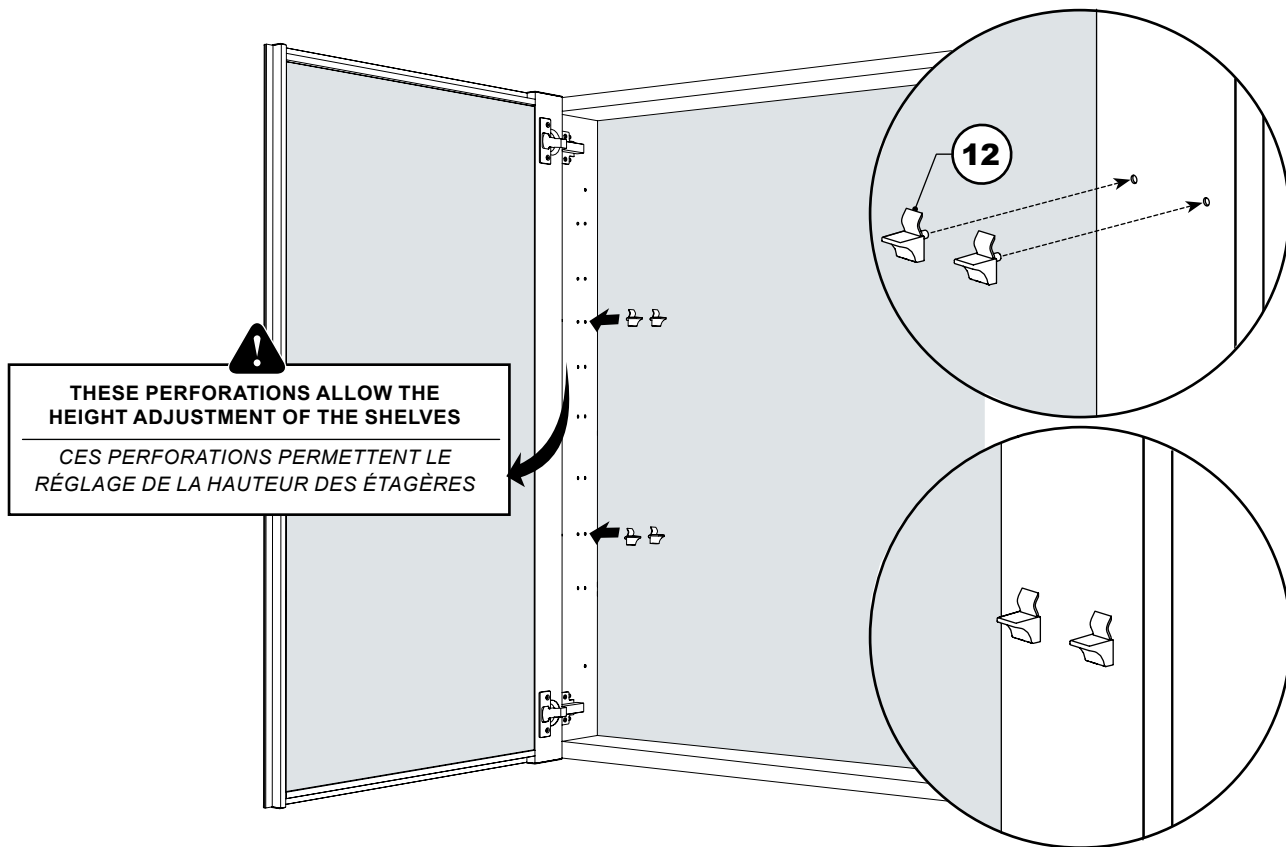
11 INSTALL THE SIDE PANELS / INSTALLER LES PANNEAUX DE CÔTÉ



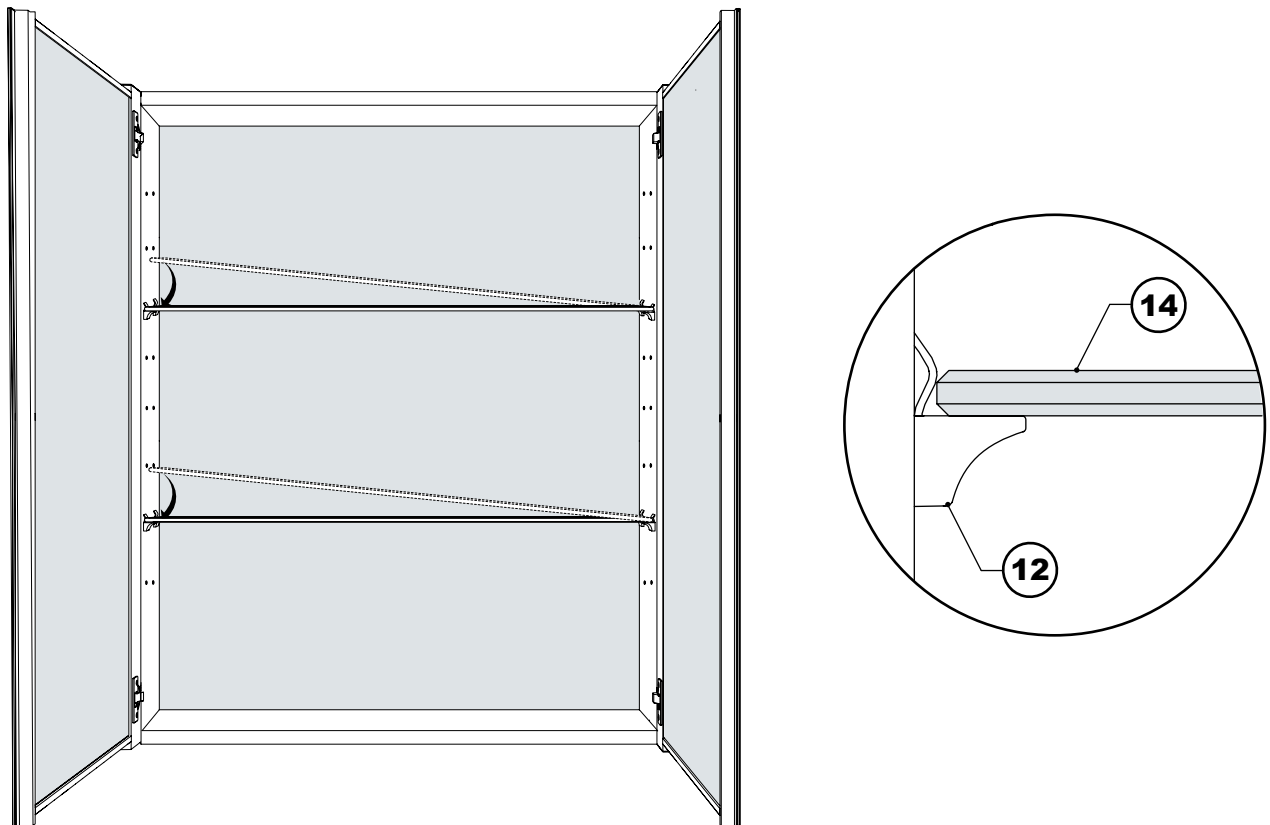
12 INSTALL THE TOP PLATE / INSTALLER LA PLAQUE SUPÉRIEURE



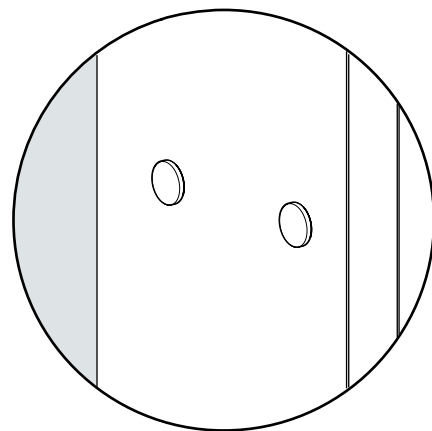
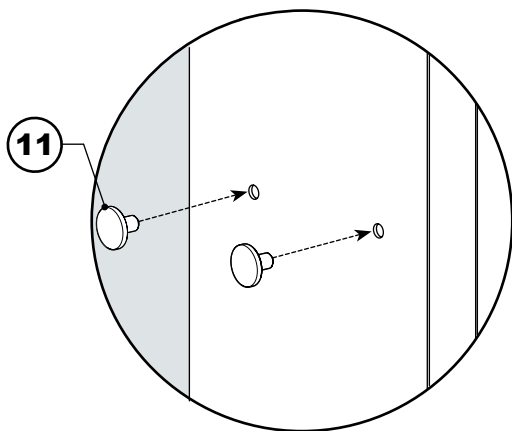
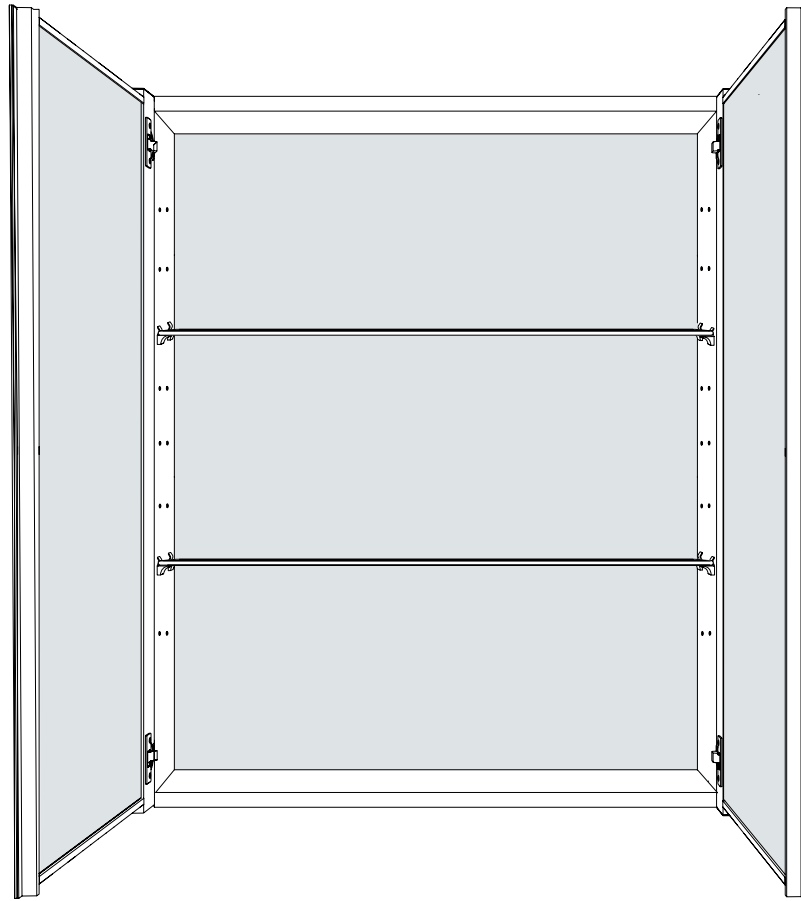
13 INSTALL THE SHELF SUPPORT PEGS / *INSTALLER LES SUPPORTS D'ÉTAGÈRE*



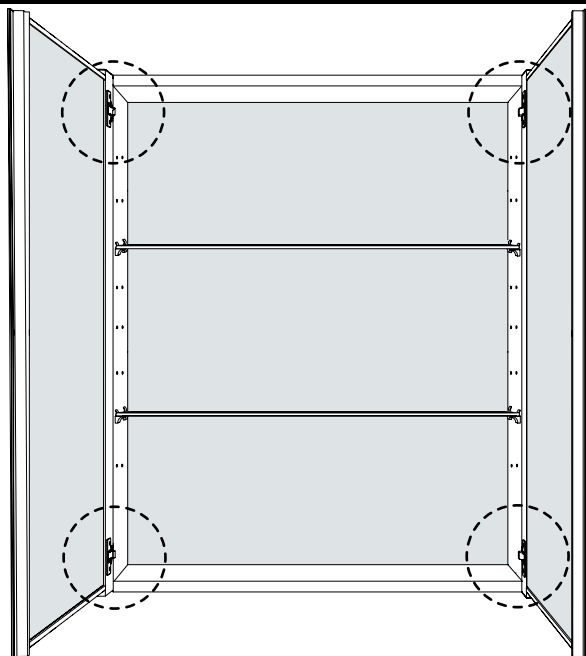
14 INSTALL THE GLASS SHELVES / *INSTALLER LES TABLETTES EN VERRE*



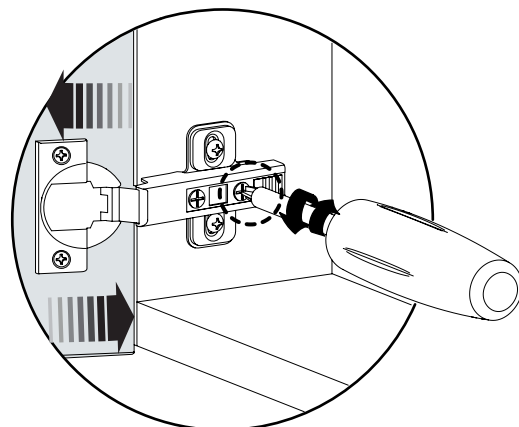
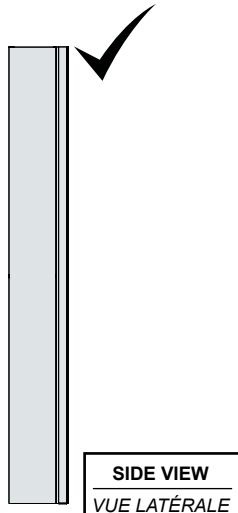
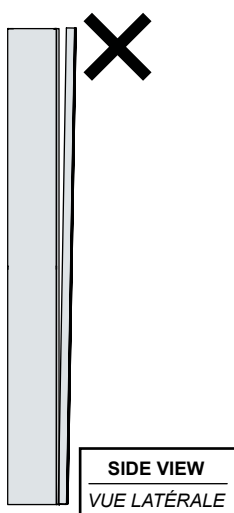
15 INSTALL THE HOLE CAPS / INSTALLER LES CAPUCHONS DE TROU



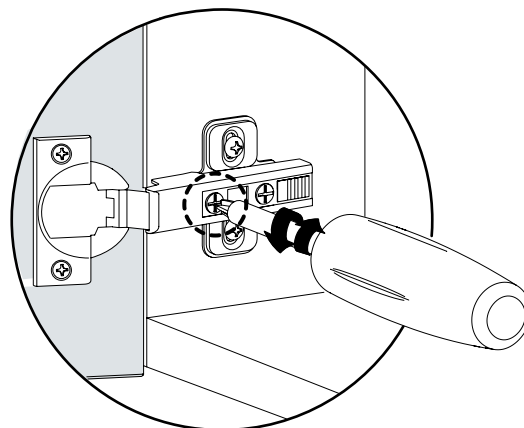
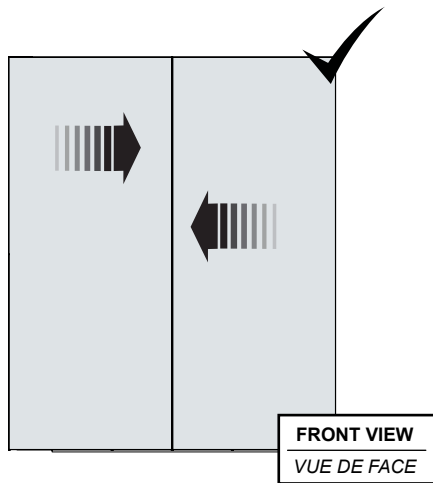
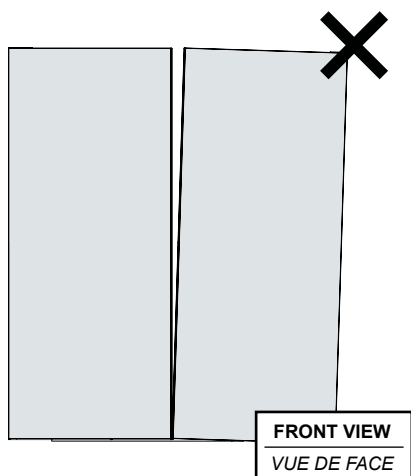
16 ADJUST THE DOORS / AJUSTER LES PORTES



A ADJUST THE GAP BETWEEN DOOR AND CABINET / AJUSTER L'ESPACE ENTRE LA PORTE ET LE CABINET



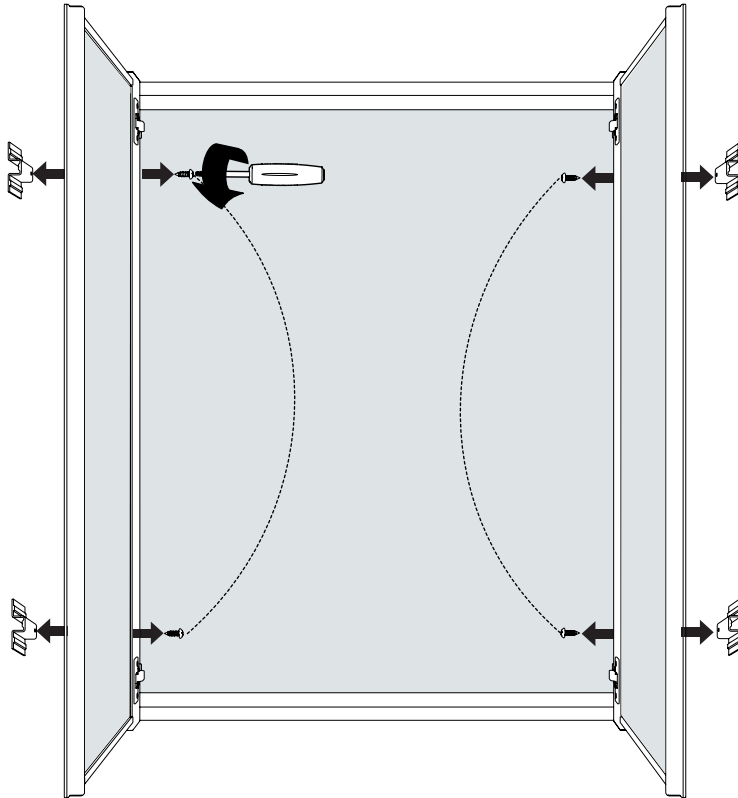
B ADJUST THE GAP BETWEEN DOORS / AJUSTER L'ESPACE ENTRE LES PORTES



RECESS-MOUNT INSTALLATION / INSTALLATION ENCASTRÉE

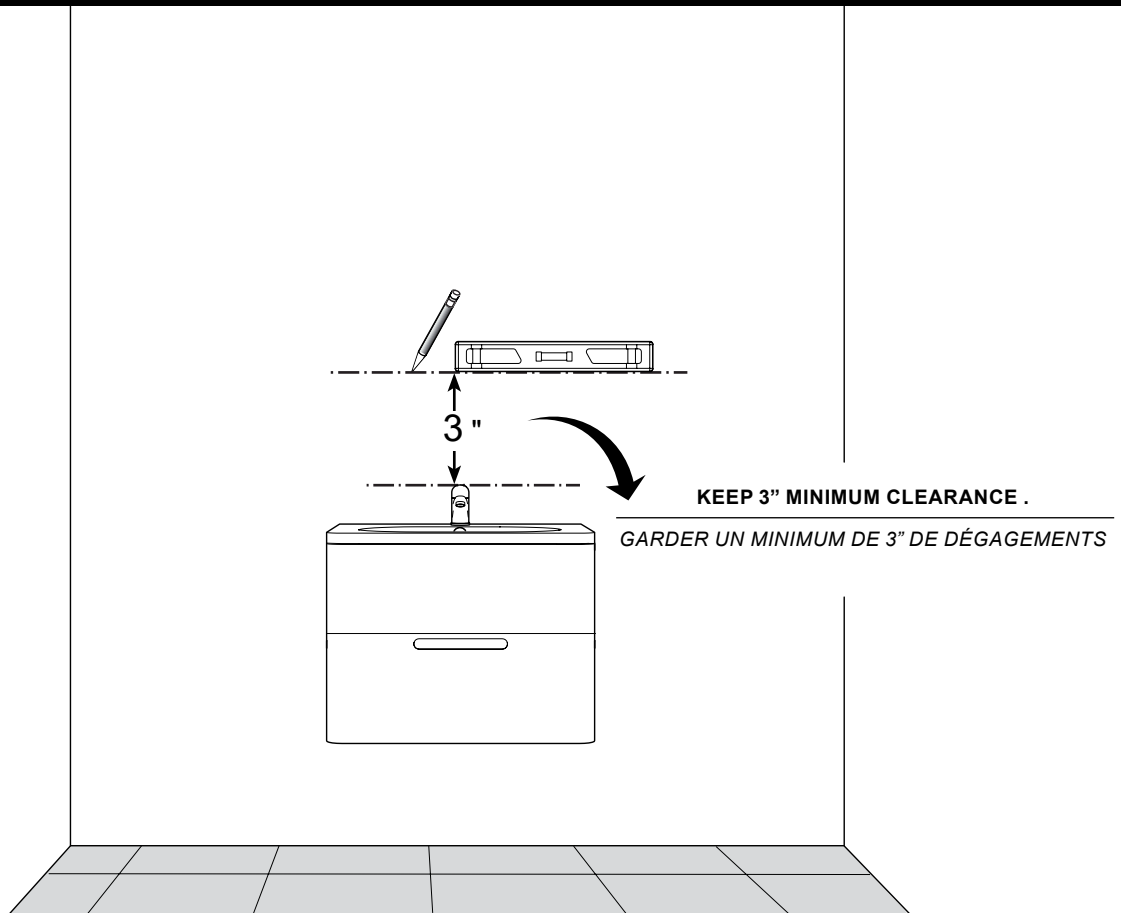
1

REMOVE THE SIDE MOUNTED BRACKET / ENLEVER LES SUPPORTS DE CÔTÉ



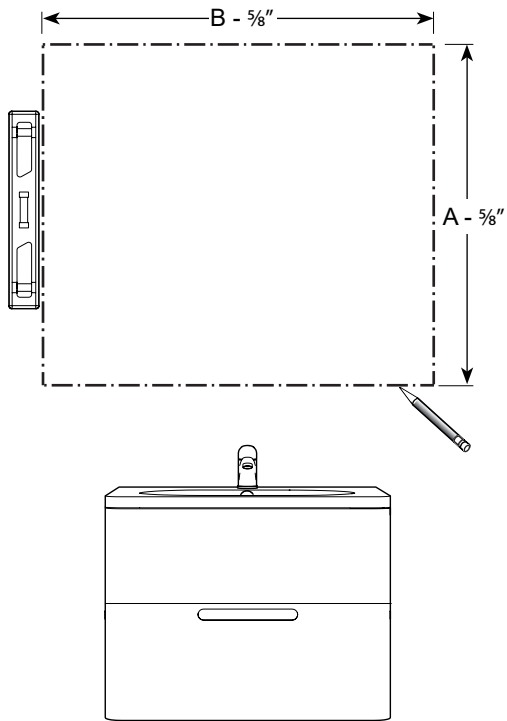
2

LEVEL AND MARK THE POSITION / NIVELER ET MARQUER LA POSITION



3

LEVEL AND MARK THE DIMENSION FOR RECESSED CABINET
NIVELER ET MARQUER LES DIMENSIONS POUR LE CABINET ENCASTRÉ

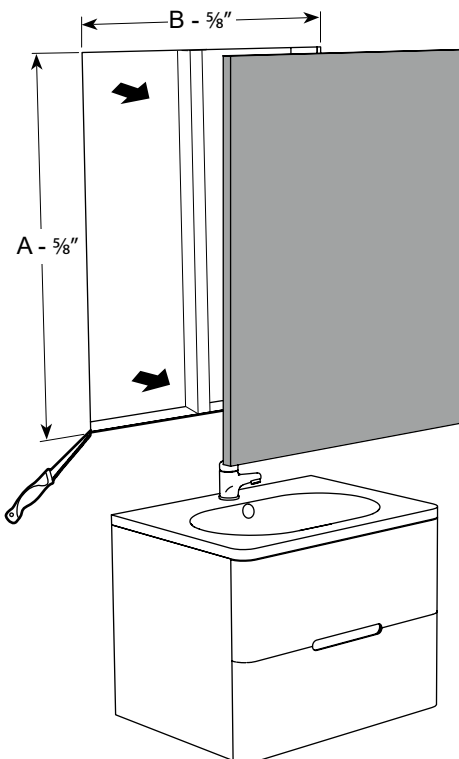


*** REFER TO PAGES 6 TO 8 FOR CUTOUT SIZE SPECIFICATIONS**

VOIR LES PAGES 6 À 8 POUR LES DIMENSIONS DE COUPE

4

CUT OUT THE OPENING / COUPER L'OUVERTURE

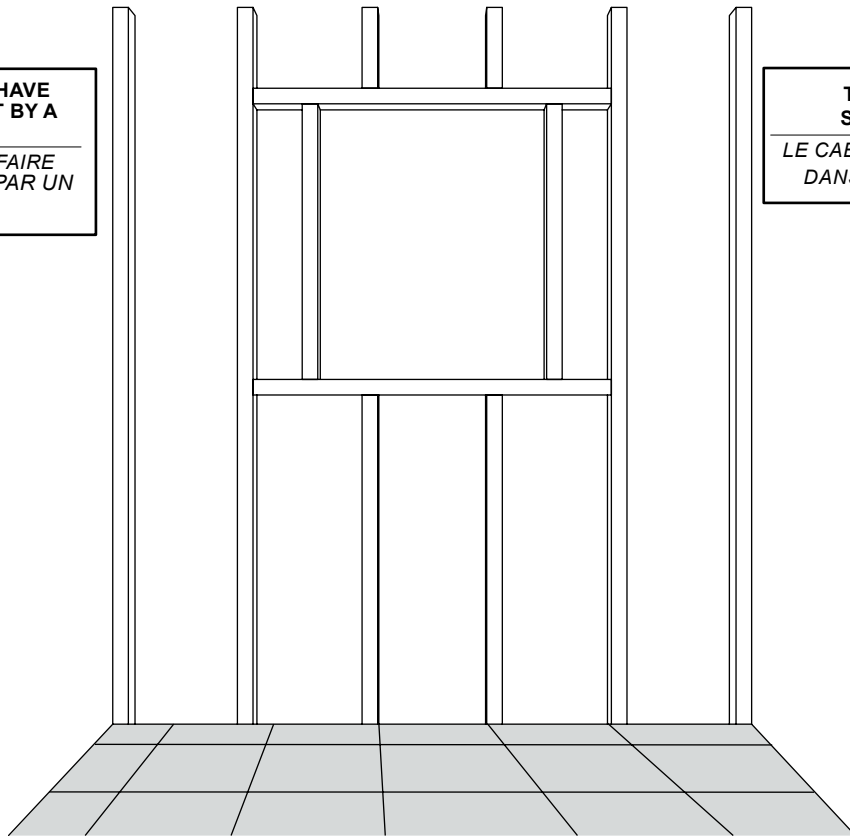


*** REFER TO PAGES 6 TO 8 FOR CUTOUT SIZE SPECIFICATIONS**

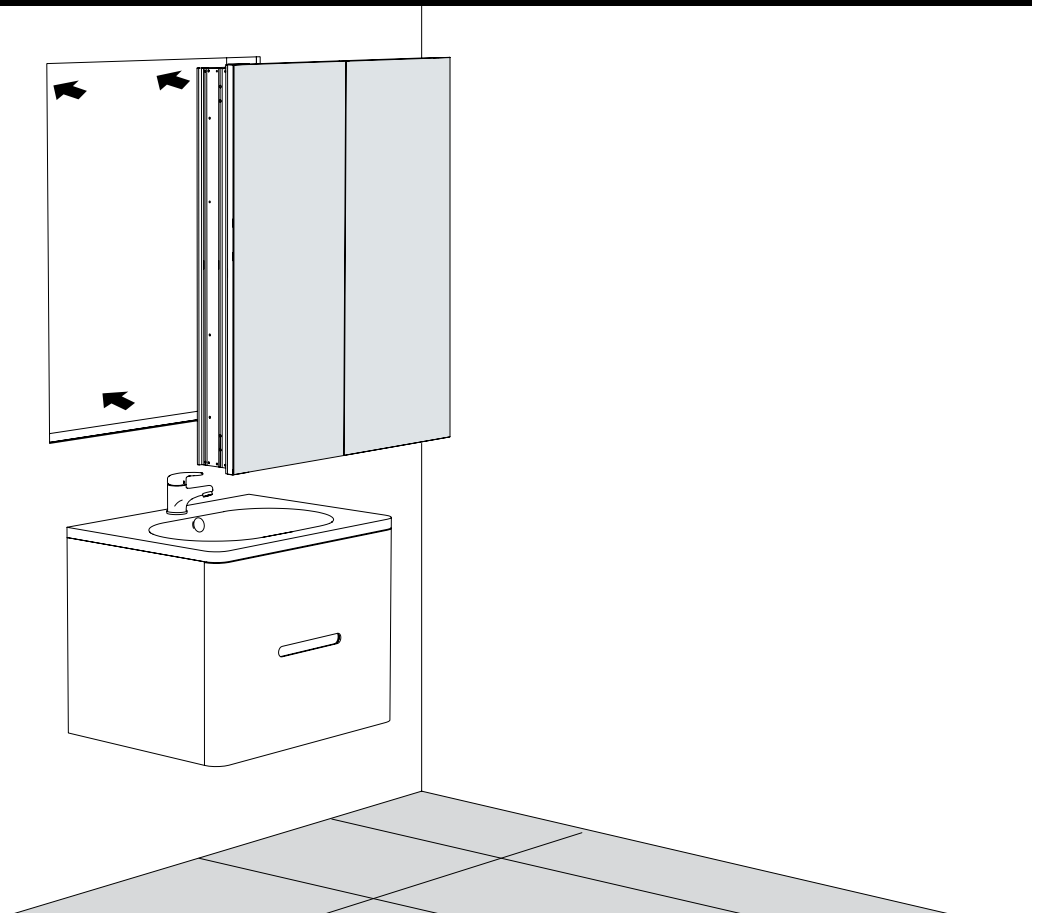
VOIR LES PAGES 6 À 8 POUR LES DIMENSIONS DE COUPE



IT IS RECOMMENDED TO HAVE
THIS STAGE CARRIED OUT BY A
PROFESSIONAL
IL EST RECOMMANDÉ DE FAIRE
EFFECTUER CETTE ÉTAPE PAR UN
PROFESSIONNEL

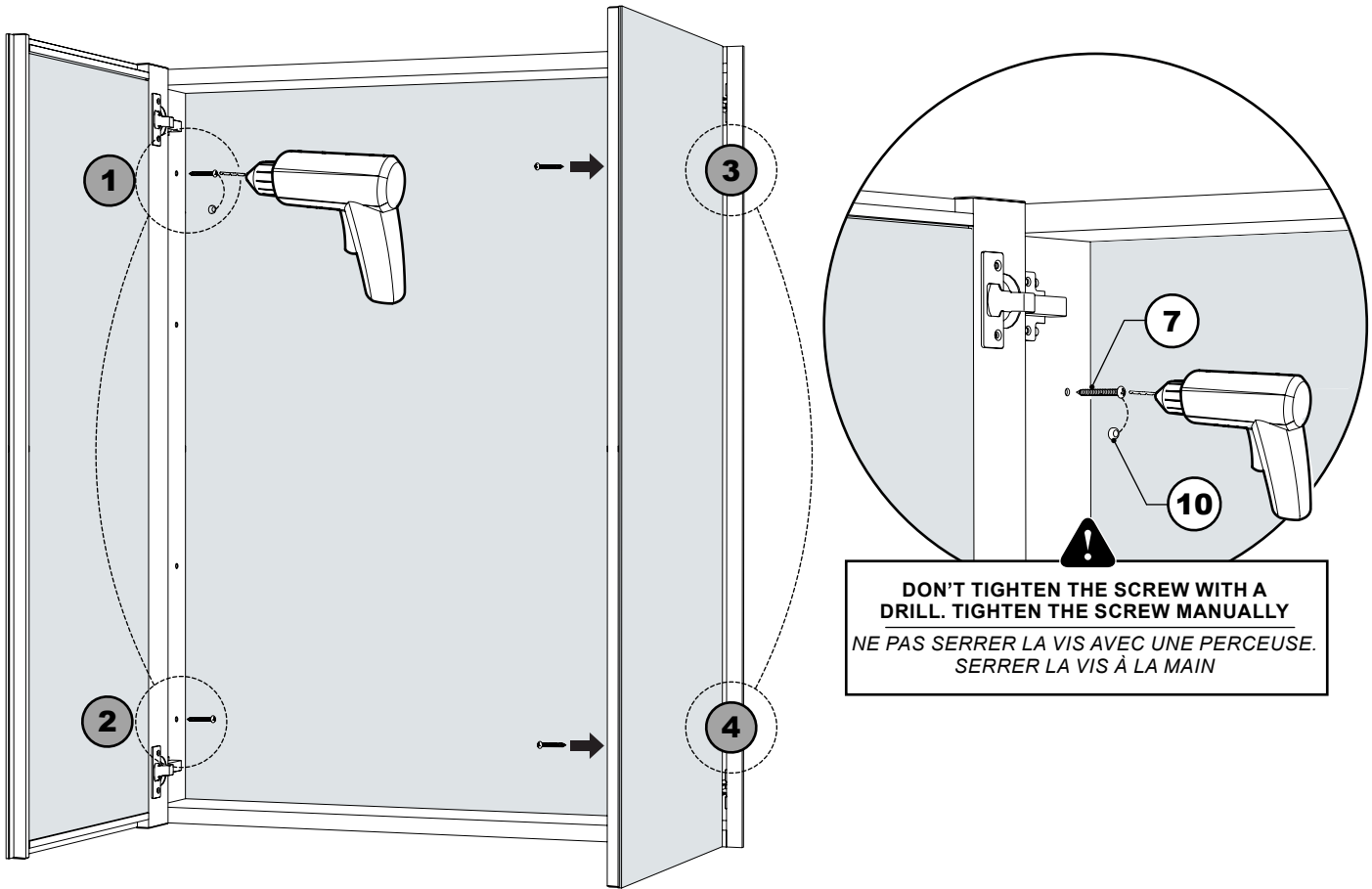


THE CABINET MUST BE
SUPPORTED BY A STUD
LE CABINET DOIT ÊTRE SOUTENUE
DANS UNE OSSATURE MURALE



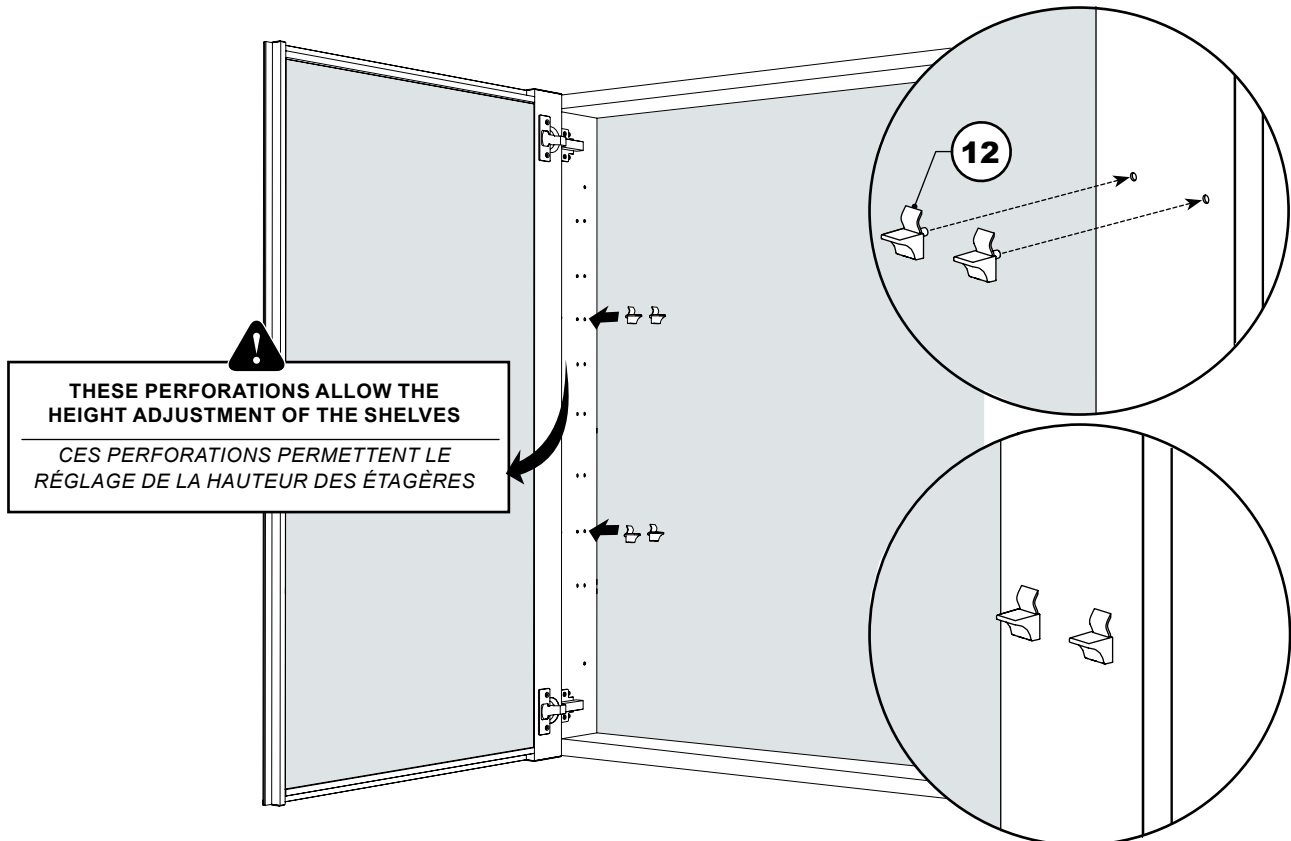
7

SECURE THE MEDICINE CABINET INTO THE WALL / SÉCURISER LE CABINET DANS LE MUR



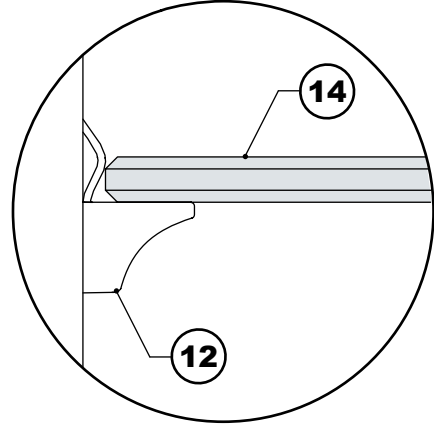
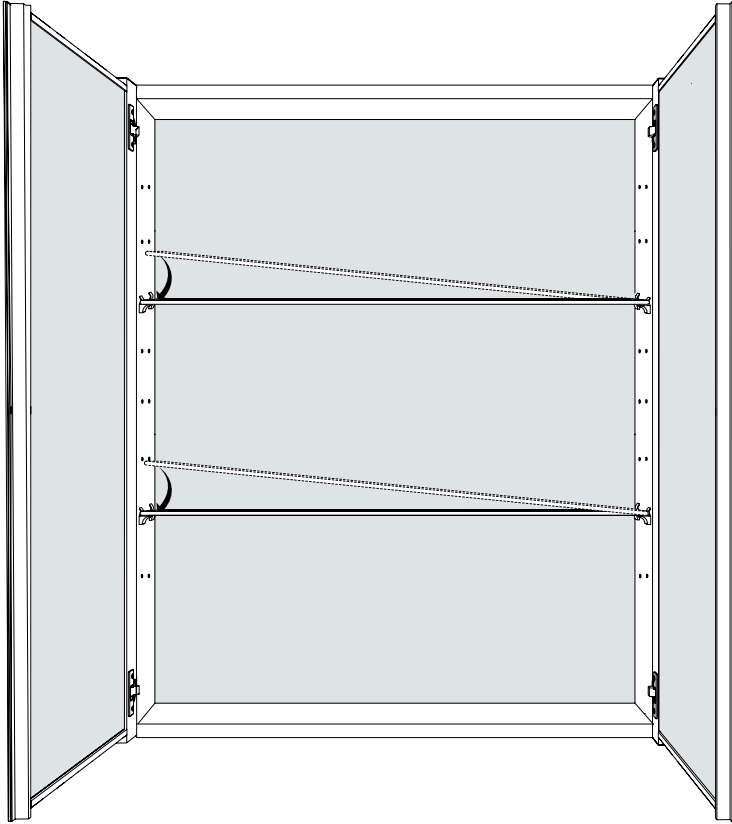
8

INSTALL THE SHELF SUPPORT PEGS / INSTALLER LES SUPPORTS D'ÉTAGÈRE



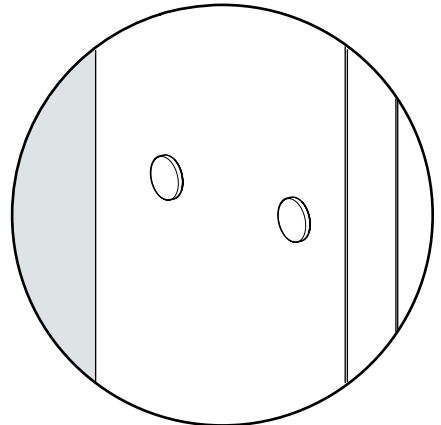
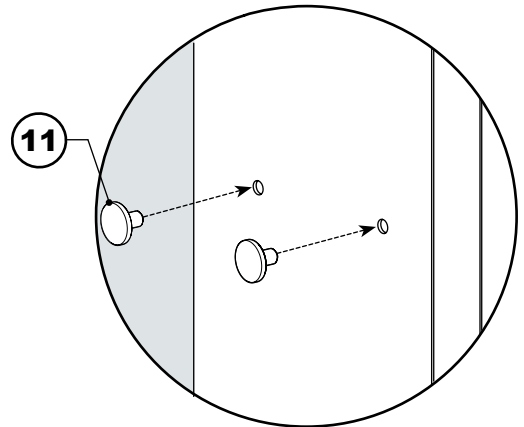
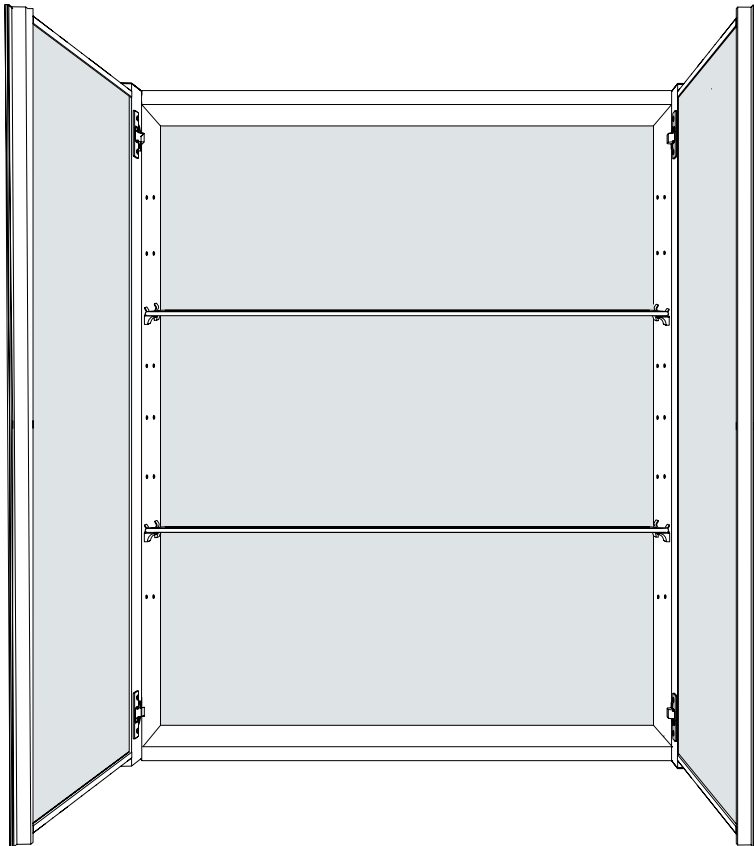
9

INSTALL THE GLASS SHELVES / INSTALLER LES TABLETTES EN VERRE

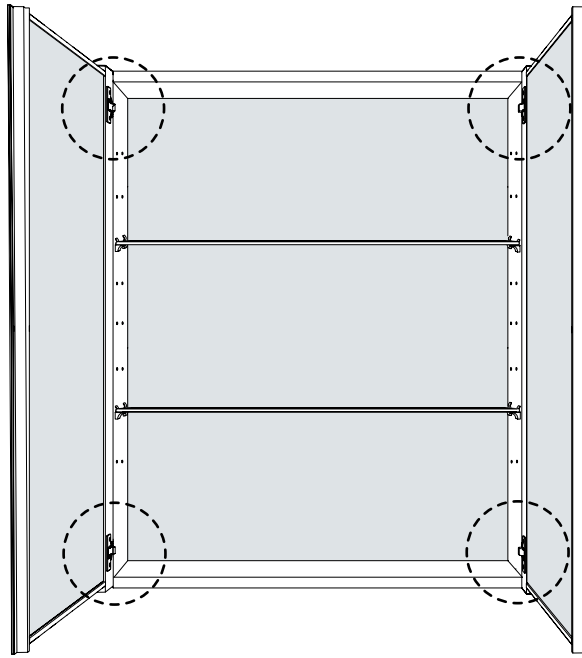


10

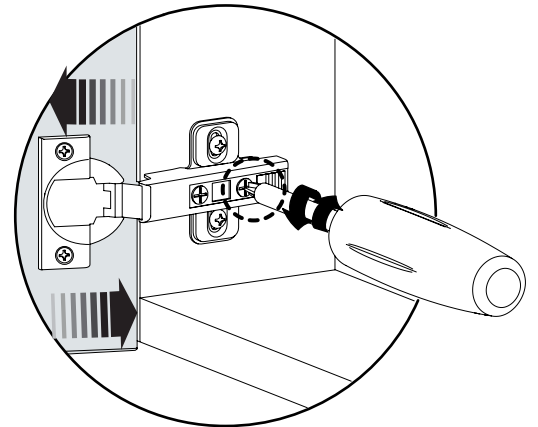
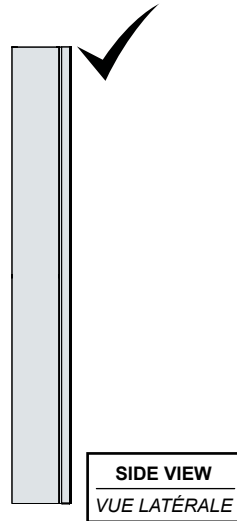
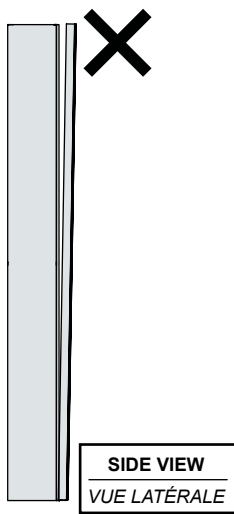
INSTALL THE HOLE CAPS / INSTALLER LES CAPUCHONS DE TROU



11 ADJUST THE DOORS / AJUSTER LES PORTES



A ADJUST THE GAP BETWEEN DOOR AND CABINET / AJUSTER L'ESPACE ENTRE LA PORTE ET LE CABINET



B ADJUST THE GAP BETWEEN DOORS / AJUSTER L'ESPACE ENTRE LES PORTES

