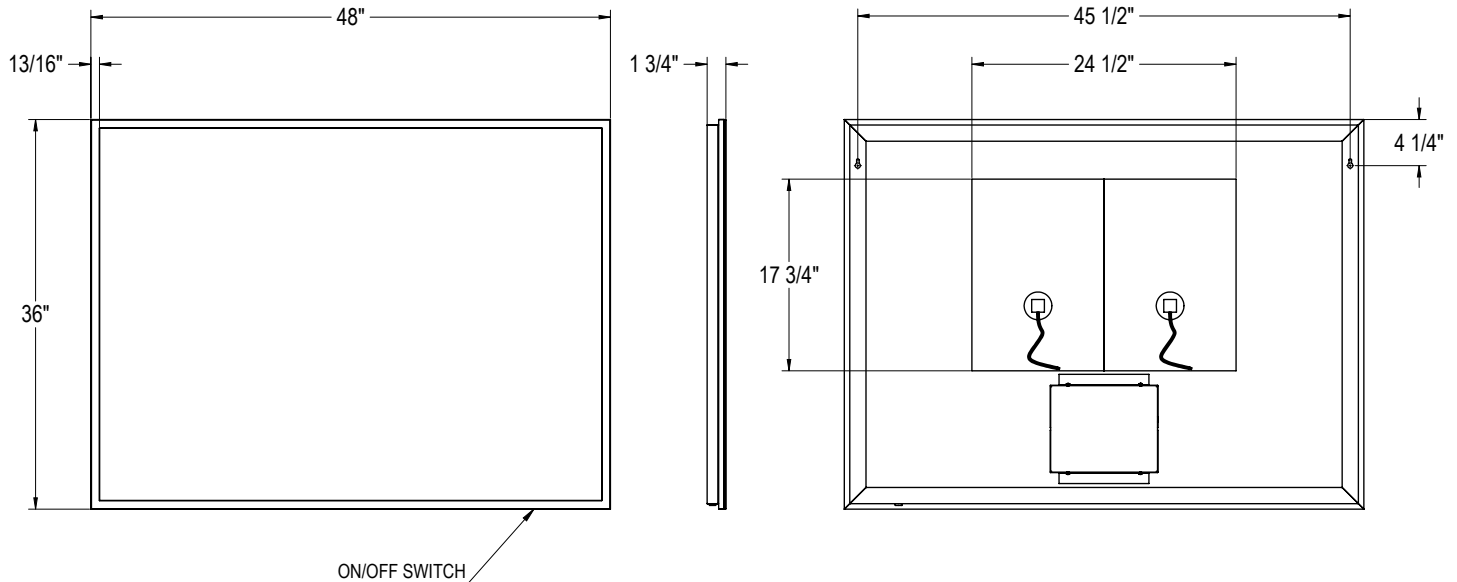




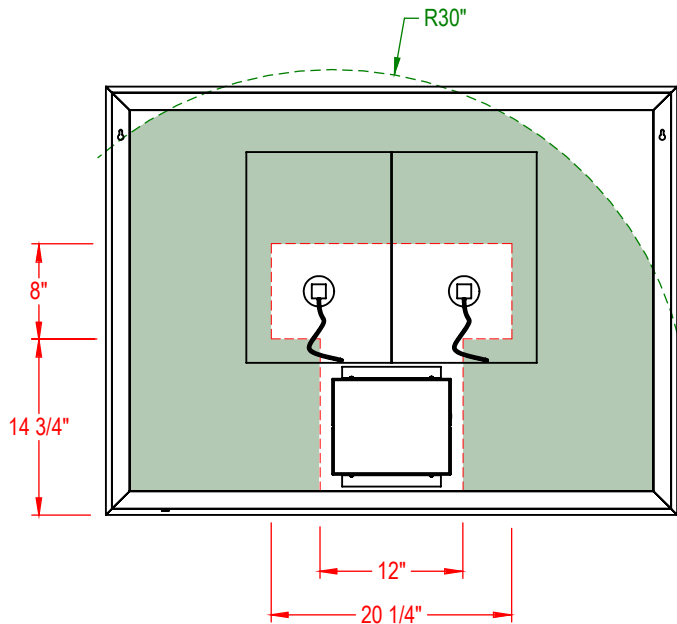
FEATURES / CARACTÉRISTIQUES

- mounts horizontally / *se fixe horizontalement*
- power consumption : 79W / *consommation électrique : 79W*
- **energy efficient LEDs (492 x 0.06W) / LED à économie d'énergie (492 x 0.06W)**
- brightness : 2460 Lumens / *luminosité : 2460 Lumens*
- CCT 3500 Kelvin / *TCP 3500 Kelvin*
- input : 120V AC, 50/60HZ / *entrée : 120V AC, 50/60HZ*
- output : 24V / *sortie : 24V*
- lamp life : 30,000 hours / *durée de vie de la lampe : 30,000 heures*
- double centered defogger pad / *double système de désembuage au centre*
- IP44 rated for safe use in bathrooms / *IP44 prévu pour une utilisation sécuritaire en salle de bain*
- **UL and cUL certified / certifié UL et cUL**
- safety backing / *film de sécurité*
- 5 year warranty / *garantie 5 ans*



* Tolerance on dimensions / tolérance des dimensions : ± 1/4" (6mm)

ELECTRICAL BOX PLACEMENT / POSITION DE LA BOÎTE ÉLECTRIQUE



- Zone 1 - Recommended zone for junction box location reachable with 30" long wire.**
Zone 1 - Zone recommandée pour la position de la boîte électrique reliée par un câble principal de 30" de long.

- Zone 2 - Non recommended zone**
Zone 2 - Zone non recommandée

Back of the mirror / Dos du miroir