

Please keep this manual and product code number for future reference
and for ordering replacement parts if necessary.

*Veillez conserver ce manuel et le code de produit pour des références futures,
et au besoin, la commande de pièces de rechange.*

THANK YOU / MERCI

We can assure you that FLEURCO has used the best materials and has applied the strictest quality control measures to ensure that each and every unit meets the highest quality standards. This booklet contains general information about the unit as well as step-by-step installation instructions.

Nous pouvons vous assurer que FLEURCO a utilisé les meilleurs matériaux et a appliqué les mesures les plus strictes de contrôle de qualité afin de garantir que chaque unité répond aux normes de haute qualité. Cette brochure contient des informations générales sur cette unité ainsi que des instructions étape-par-étape pour l'installer.

BEFORE BEGINNING / AVANT DE COMMENCER

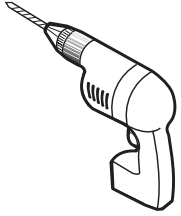
Carefully read the instructions before beginning the installation.

- It is recommended that you wear safety glasses at all times during the installation.
- Observe all local plumbing and building codes.
- It is strongly recommended that this installation be performed by a professional plumber or contractor.

Lire attentivement les instructions avant de débiter l'installation.

- *Il est recommandé de porter des lunettes de sécurité en tout temps lors de l'installation.*
- *Respecter tous les codes de plomberie et de bâtiment locaux.*
- *L'installation par un plombier accrédité ou un contracteur est fortement suggérée*

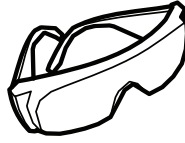
TOOLS REQUIRED / OUTILS REQUIS



DRILL
PERCEUSE



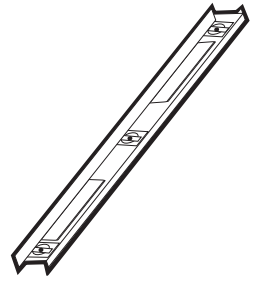
3/32" DRILL BITS
MÈCHE 3/32"



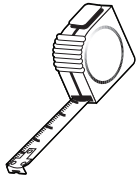
SAFETY GLASSES
LUNETTES DE SÉCURITÉ



SCREWDRIVER
TOURNEVIS



LEVEL
NIVEAU



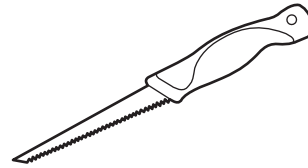
TAPE MEASURE
RUBAN À MESURER



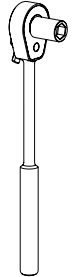
PENCIL
CRAYON



STUD DETECTOR
DÉTECTEUR DE MONTANTS



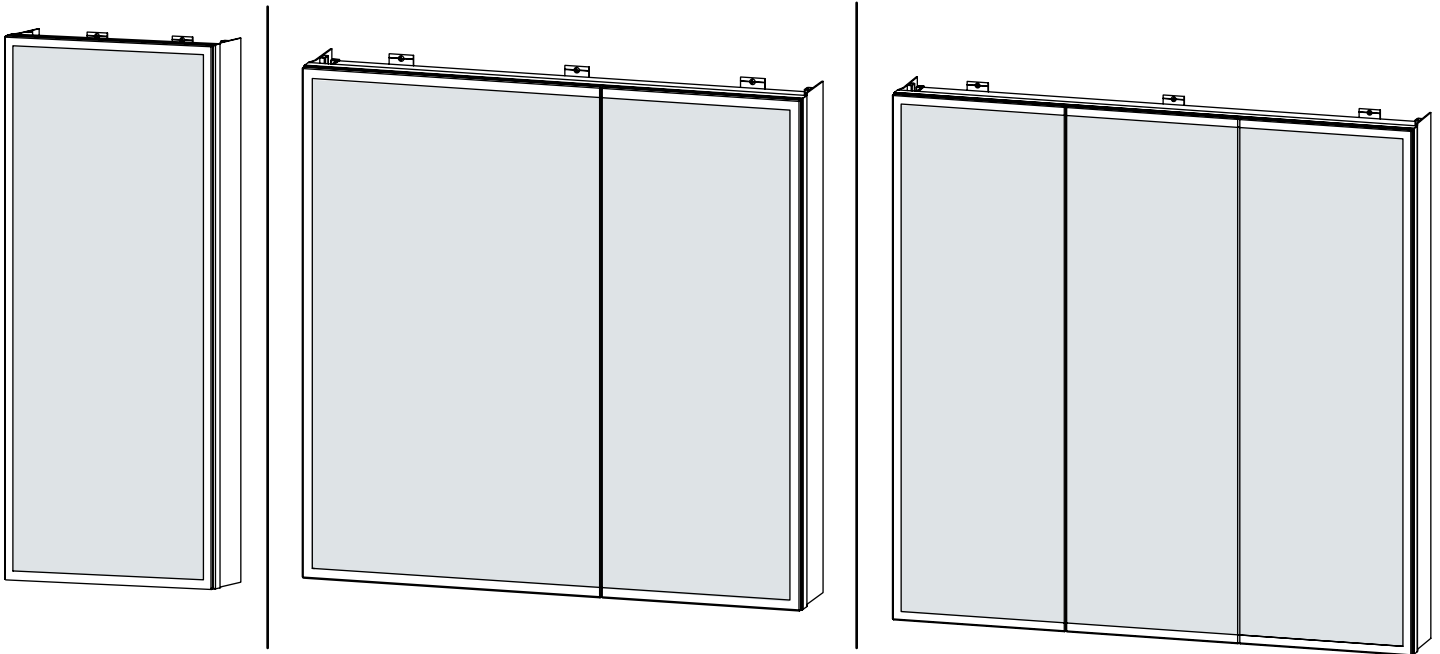
CEMENT BOARD SAW
SCIE À GYPSE



7MM 9/32" WRENCH
7MM 9/32"

POSSIBLE CONFIGURATIONS / CONFIGURATIONS POSSIBLES

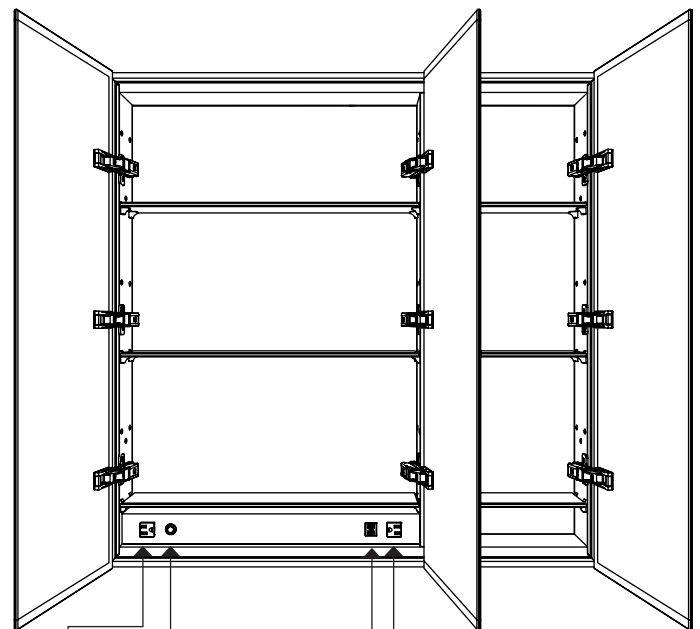
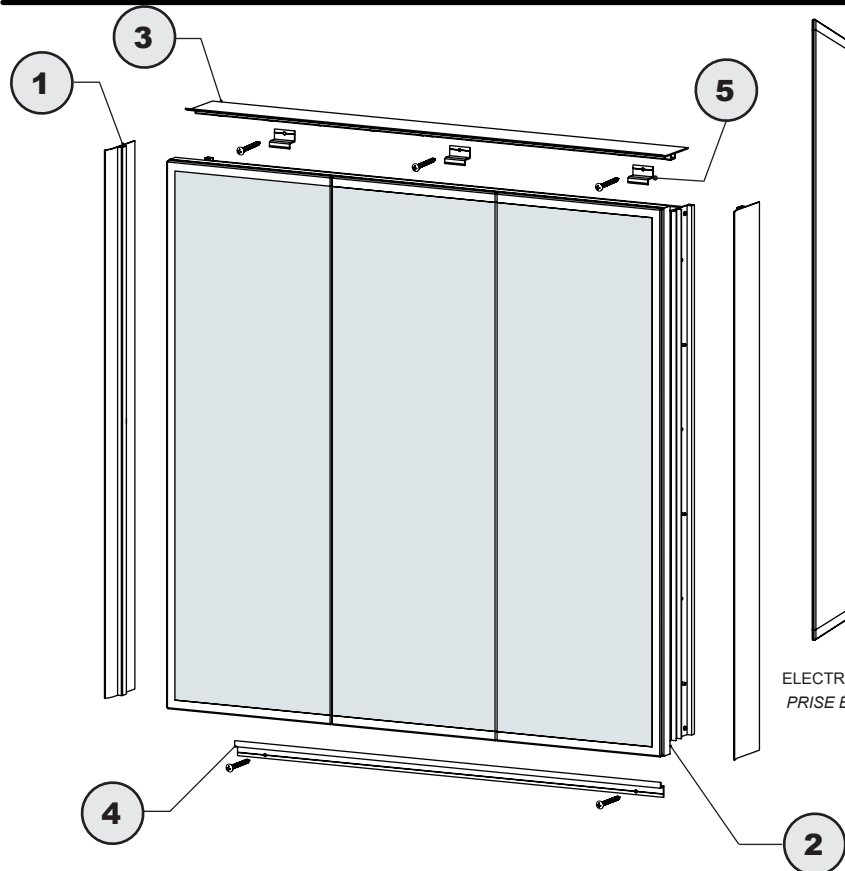
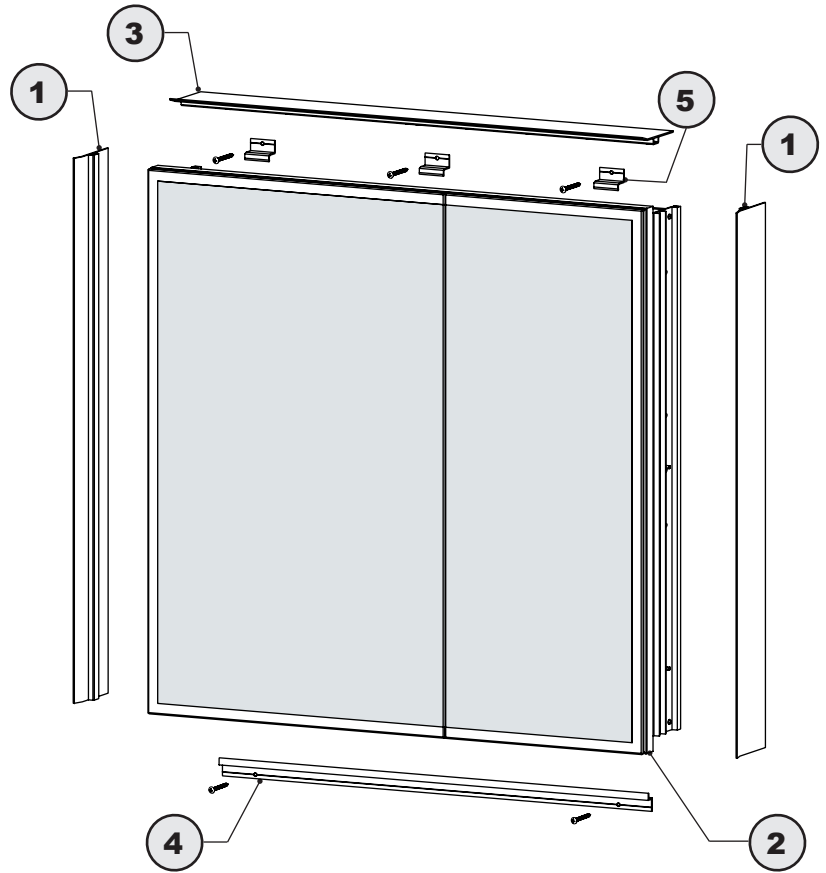
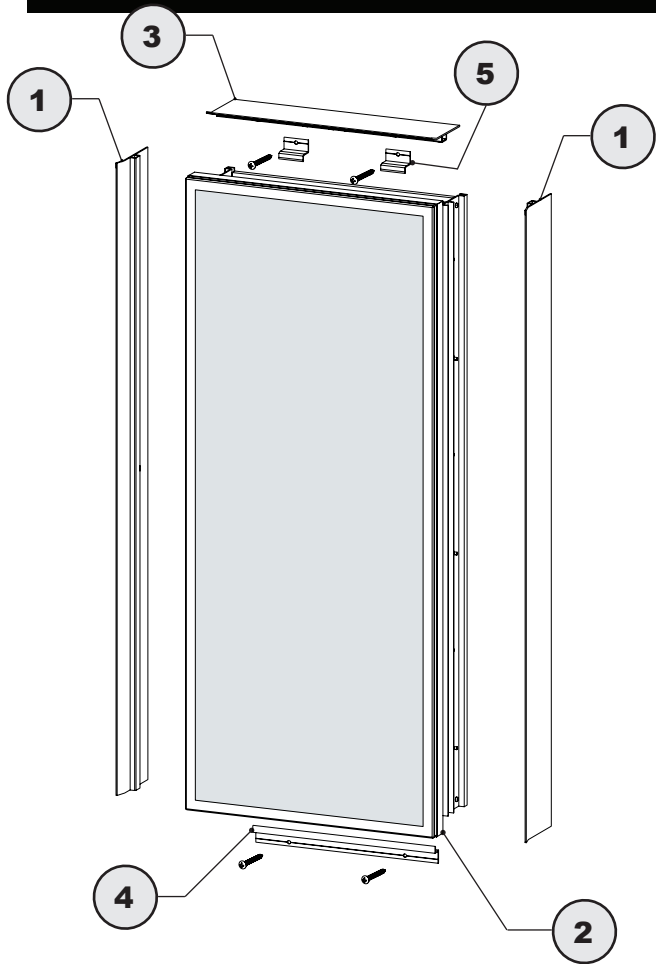
*



* This configuration is illustrated in this manual.

* Cette configuration est illustrée dans ce manuel.

PARTS LISTING / LISTE DES PIÈCES



ELECTRICAL OUTLET
PRISE ÉLECTRIQUE

USB PORT
PORT USB

ELECTRICAL OUTLET
PRISE ÉLECTRIQUE

ON / OFF TOUCH SWITCH
INTERRUPTEUR TACTILE ON/OFF

Reference image / Image de référence

HARDWARE LISTING / LISTE DE QUINCAILLERIE

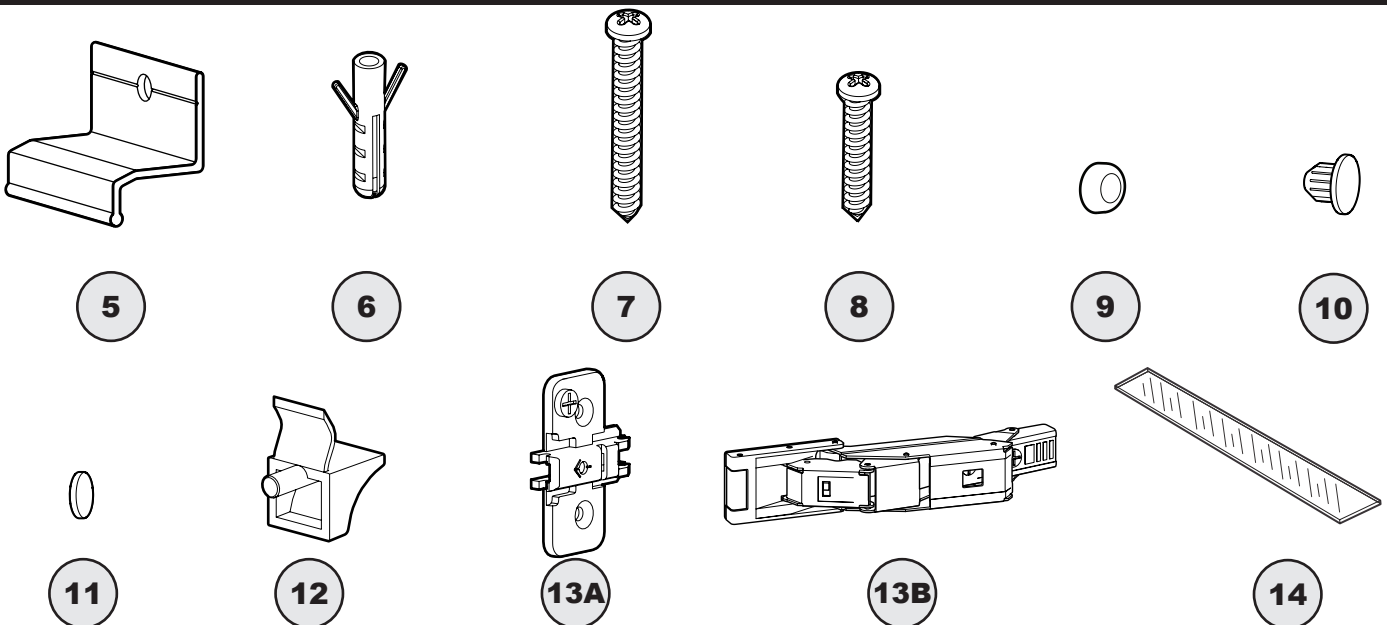
ITEM	PARTS LISTING / LISTE DES PIÈCES	QTY
1	SIDE PANEL / PANNEAU LATÉRAL	2
2	MIRROR CABINET / CABINET AVEC MIROIR	1
3	TOP PANEL / PANNEAU SUPÉRIEUR	1
4	BOTTOM SUPPORT / SUPPORT INFÉRIEUR	1
5	TOP BRACKET / SUPPORT SUPÉRIEUR	2
6	WALL PLUG / CHEVILLE	4
7	PAN HEAD SCREW (ST5-50MM) / VIS À TÊTE CYLINDRIQUE (ST5-50MM)	4
8	PAN HEAD SCREW (ST4-38MM) / VIS À TÊTE CYLINDRIQUE (ST4-38MM)	4
9	SCREW CAP / COUVRE-VIS	4
10	HOLE CAP / CACHE-TRous	12
11	STICKER CAP / CACHE-TRous AUTOCOLLANT	4
12	SHELF SUPPORT PEG / SUPPORT DE TABLETTE	* 4 PER SHELF 4 PAR TABLETTE
13A	HINGE PLATE / PLAQUE POUR CHARNIÈRE	* 2 TO / À 3
13B	HINGE / CHARNIÈRE	*2 TO / À 3
14	GLASS SHELF / TABLETTE EN VERRE	*2 TO / À 3

*QUANTITY VARIES BY MODEL / QUANTITÉ VARIABLE SELON LE MODÈLE

* FOR SURFACE MOUNTED INSTALLATION SEE PAGE 9
FOR RECESSED INSTALLATION SEE PAGE 22

* POUR L'INSTALLATION SUSPENDUE VOIR LA PAGE 9
POUR L'INSTALLATION ENCASTRÉE VOIR LA PAGE 22

PARTS LISTING / LISTE DES PIÈCES

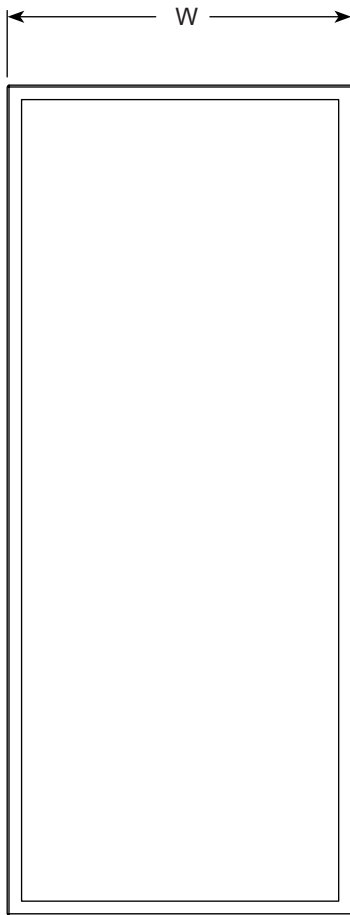


SINGLE DOOR MODEL, SIZE SPECIFICATIONS / MODÈLE À PORTE SIMPLE, DIMENSIONS

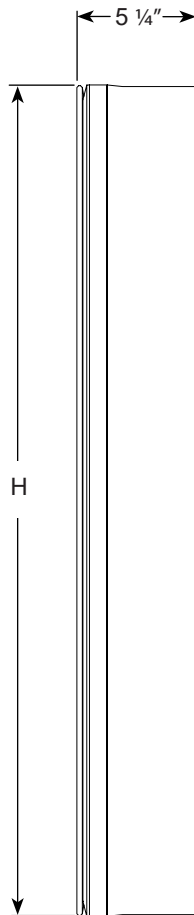
MODEL / MODÈLE	WIDTH / LARGEUR (W)	HEIGHT / HAUTEUR (H)
MCHS1930	19"	30 ³ / ₈ "
MCHS1936	19"	36 ³ / ₈ "
MCHS2430	24 ³ / ₈ "	30 ³ / ₈ "
MCHS2436	24 ³ / ₈ "	36 ³ / ₈ "

WALL MOUNTED / SUSPENDU

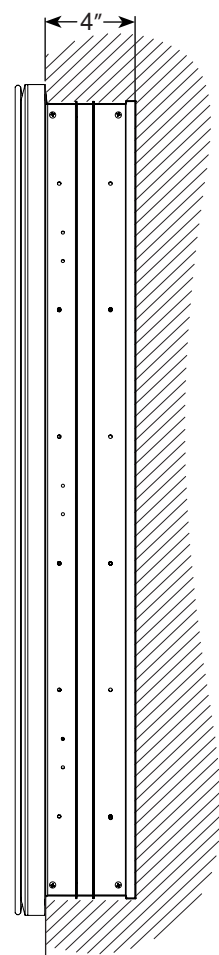
RECESSED / ENCASTRÉ



FRONT VIEW
VUE DE FACE



SIDE VIEW
VUE DE CÔTÉ



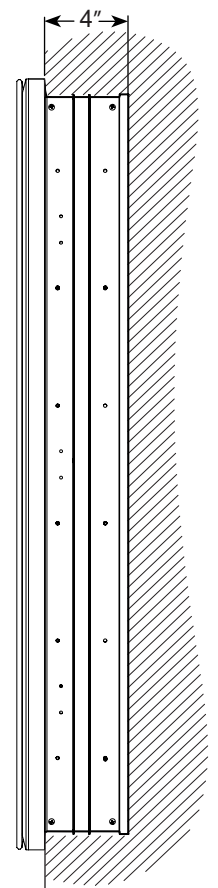
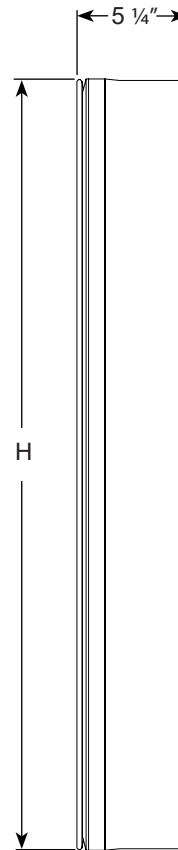
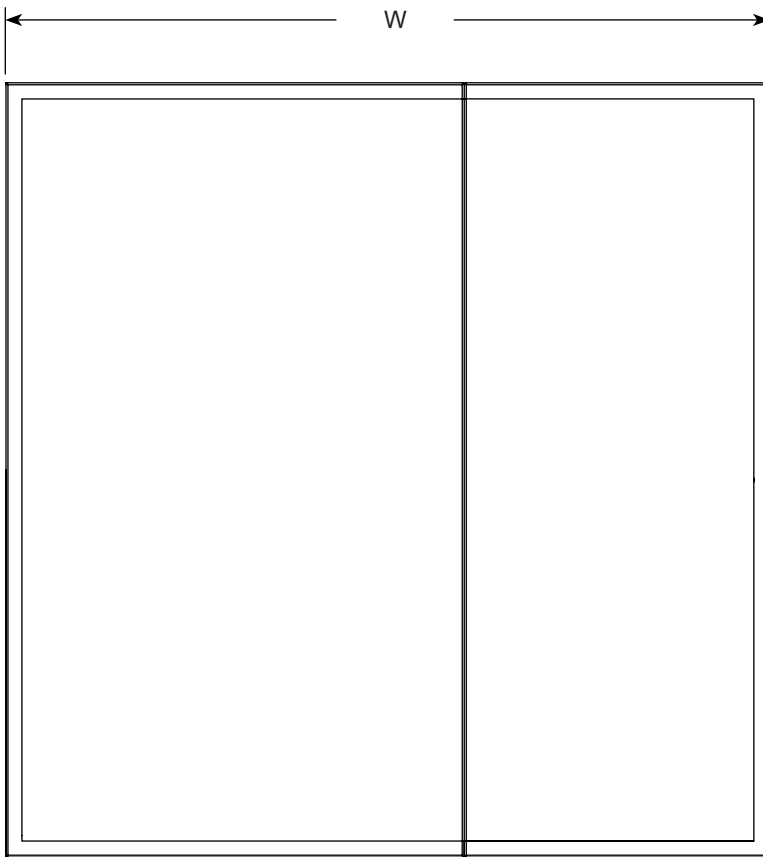
SIDE VIEW
VUE DE CÔTÉ

DOUBLE DOOR MODEL, SIZE SPECIFICATIONS / MODÈLE À PORTES DOUBLES, DIMENSIONS

MODEL / MODÈLE	WIDTH / LARGEUR (W)	HEIGHT / HAUTEUR (H)
MCHB3030	30 3/8"	30 3/8"
MCHB3036	30 3/8"	36 3/8"

WALL MOUNTED / SUSPENDU

RECESSED / ENCASTRÉ



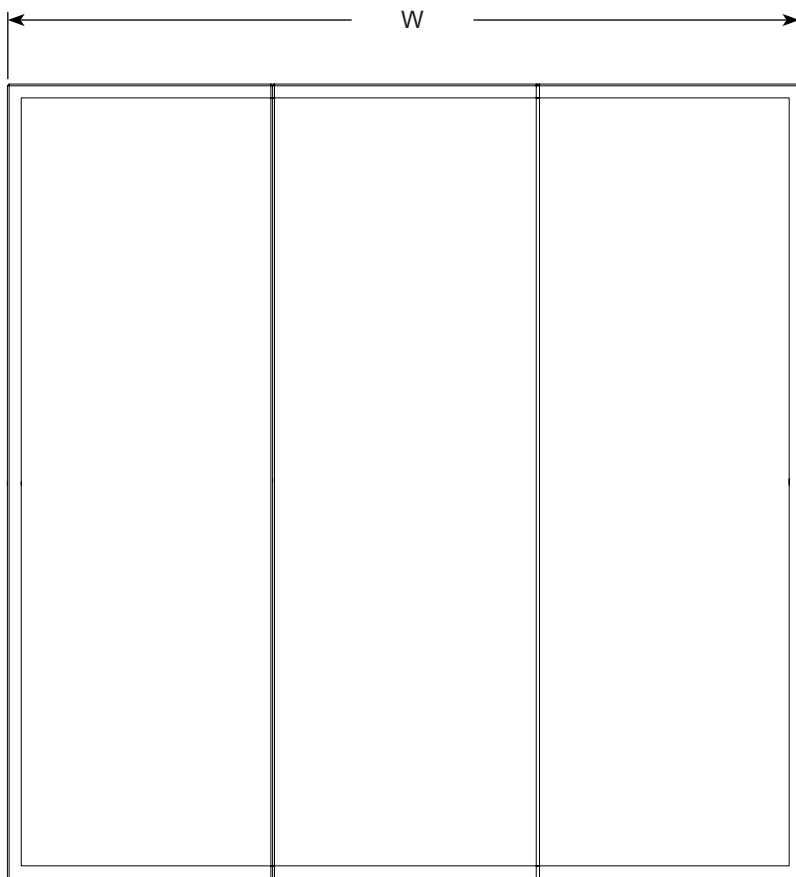
FRONT VIEW
VUE DE FACE

SIDE VIEW
VUE DE CÔTÉ

SIDE VIEW
VUE DE CÔTÉ

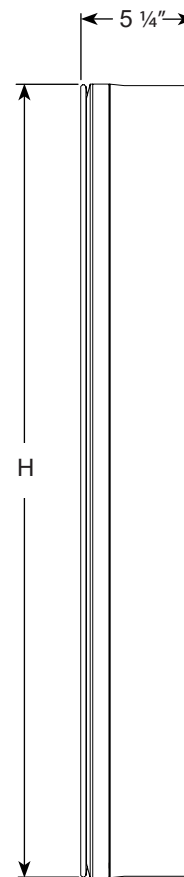
TRIPLE DOOR MODEL, SIZE SPECIFICATIONS / MODÈLE À PORTES TRIPLES, DIMENSIONS

MODEL / MODÈLE	WIDTH / LARGEUR (W)	HEIGHT / HAUTEUR (H)
MCHT3030	30 3/8"	30 3/8"
MCHT3036	30 3/8"	36 3/8"
MCHT3630	36 3/8"	30 3/8"
MCHT3636	36 3/8"	36 3/8"
MCHT4830	48 3/8"	30 3/8"
MCHT4836	48 3/8"	36 3/8"
MCHT6030	60"	30 3/8"
MCHT6036	60"	36 3/8"



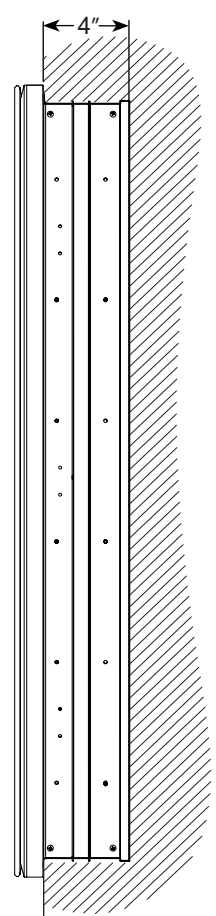
FRONT VIEW
VUE DE FACE

WALL MOUNTED / SUSPENDU



SIDE VIEW
VUE DE CÔTÉ

RECESSED / ENCASTRÉ



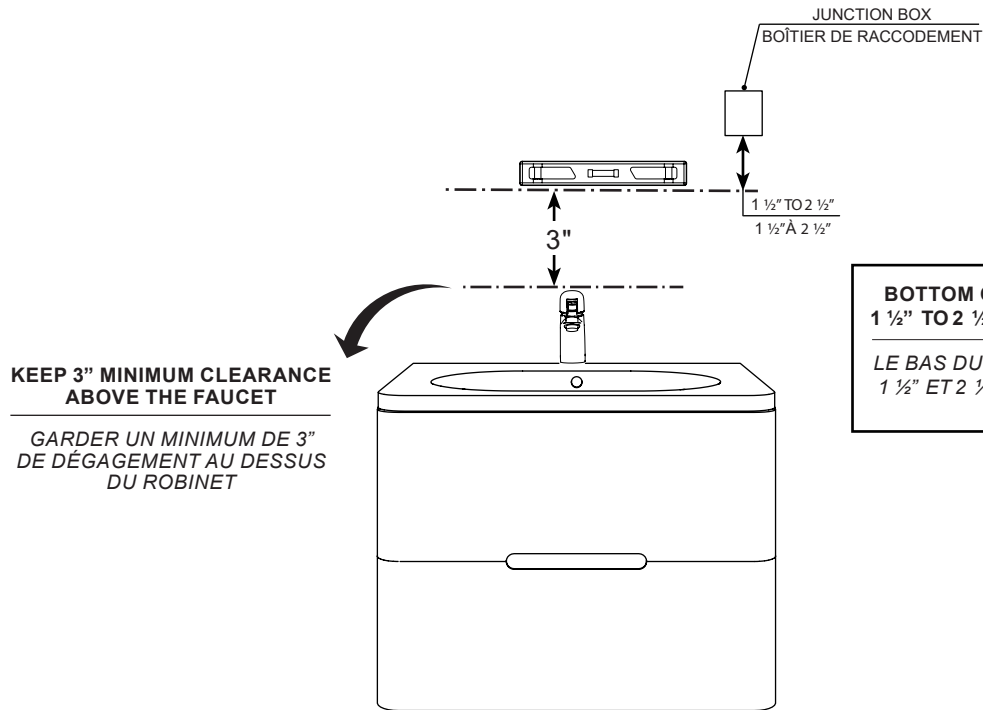
SIDE VIEW
VUE DE CÔTÉ

SURFACE MOUNT INSTALLATION / INSTALLATION SUSPENDUE

1

CABINET AND JUNCTION BOX POSITION

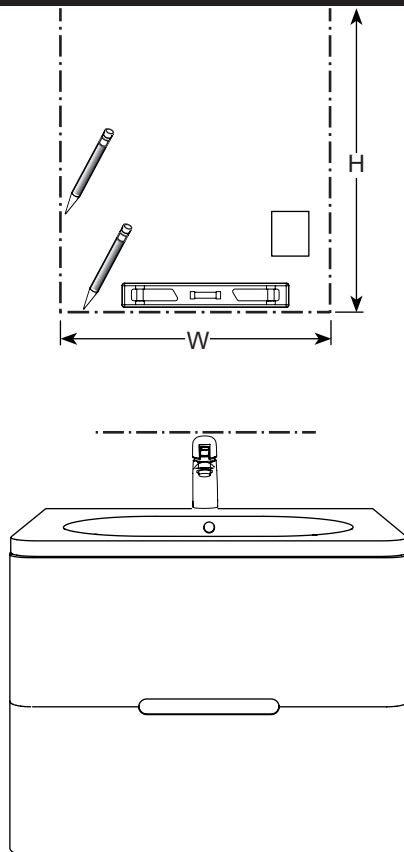
EMPLACEMENT DU CABINET ET DU BOÎTIER DE RACCORDEMENT



2

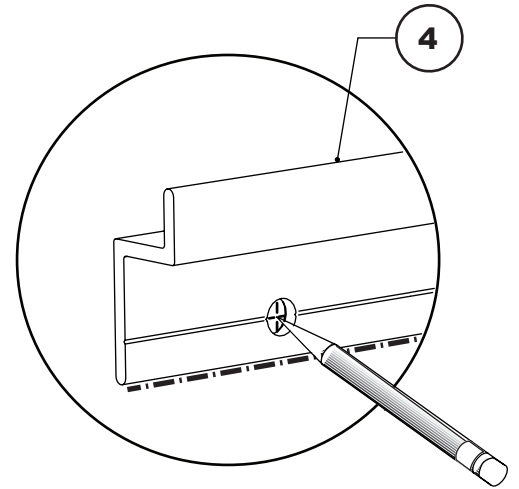
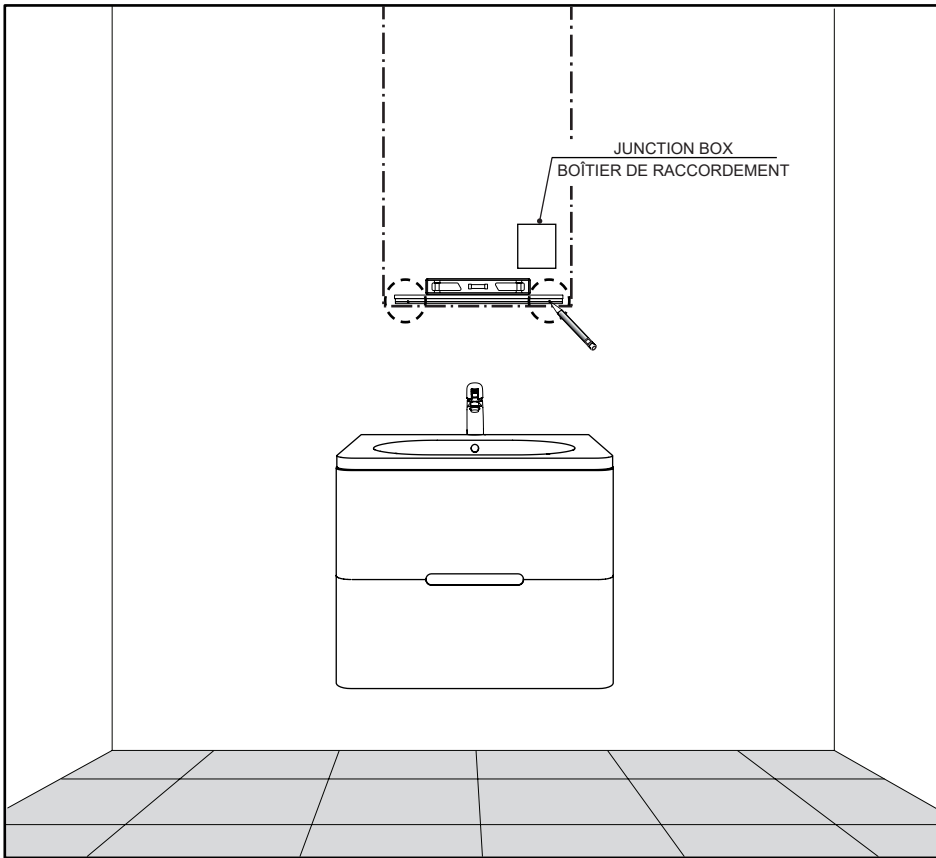
LEVEL AND MARK THE CABINET POSITION

NIVELER ET MARQUER L'EMPLACEMENT DU CABINET



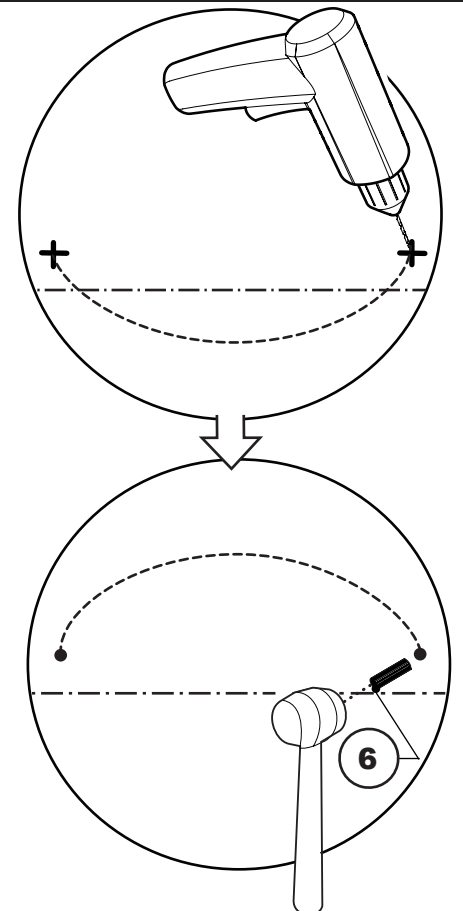
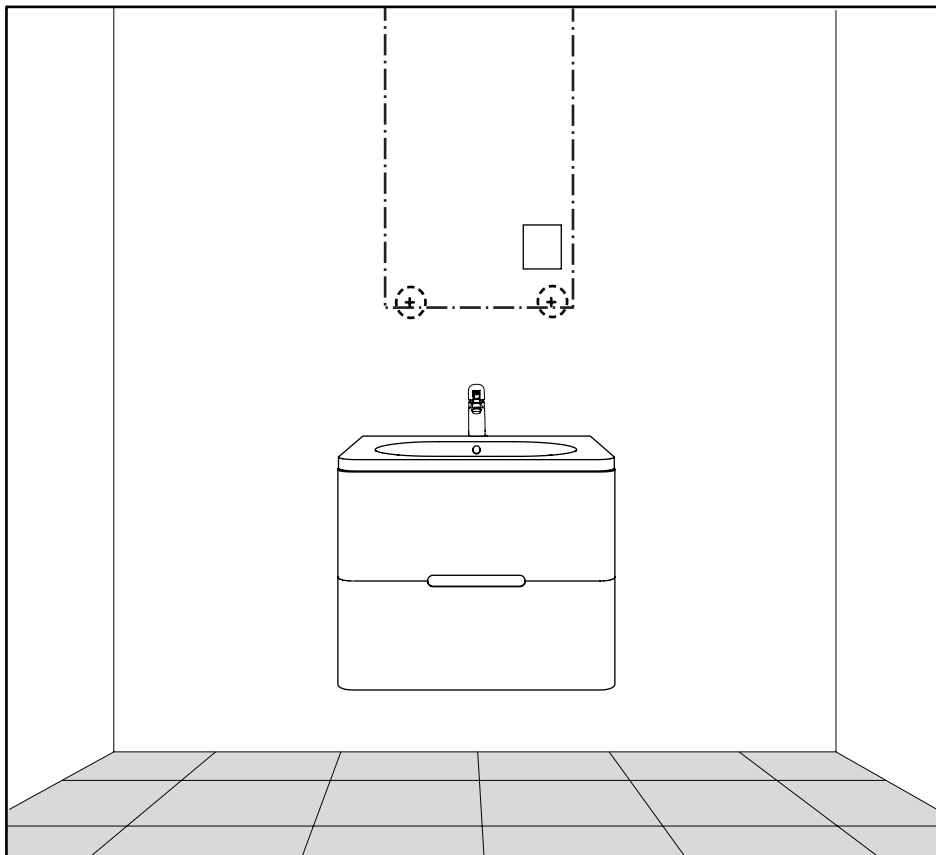
3

MARK THE BOTTOM SUPPORT HOLES ON THE WALL
MARQUER LES TROUS DU SUPPORT INFÉRIEUR SUR LE MUR



4

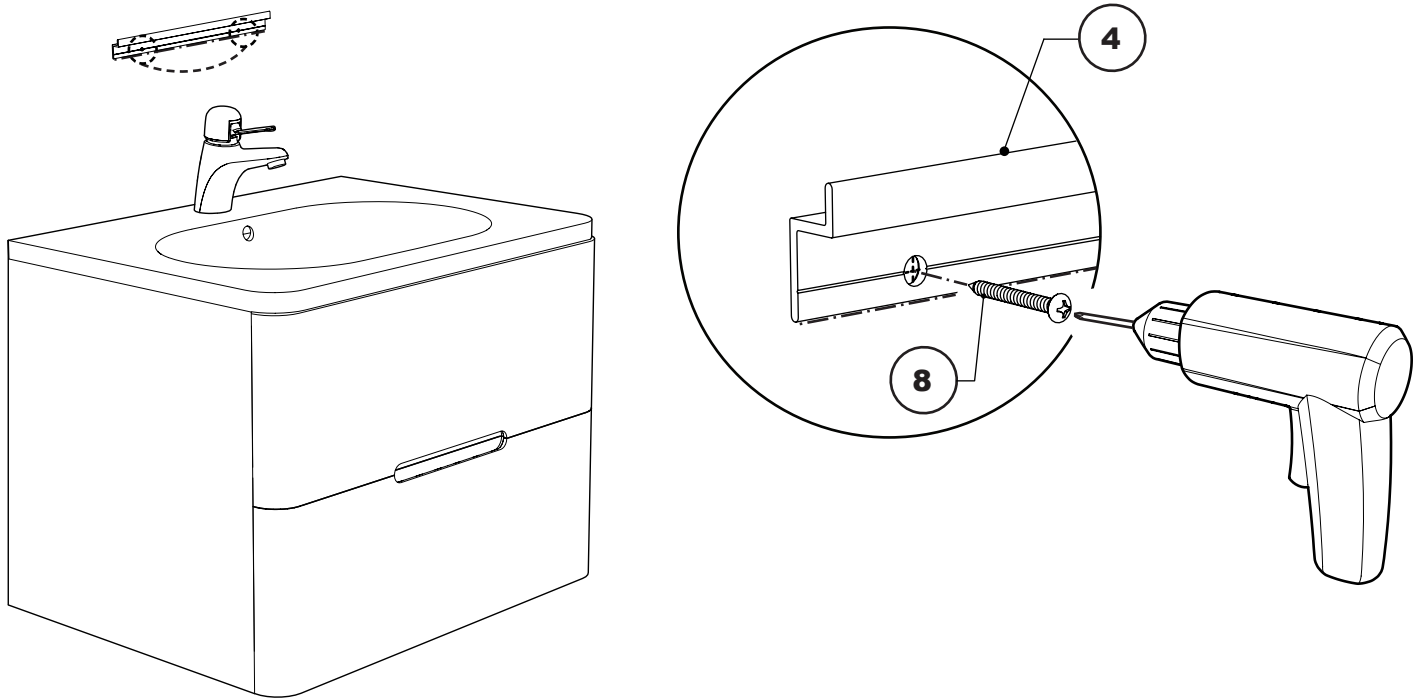
DRILL AND INSERT THE WALL PLUGS / PERCER ET INSÉRER LES CHEVILLES



5

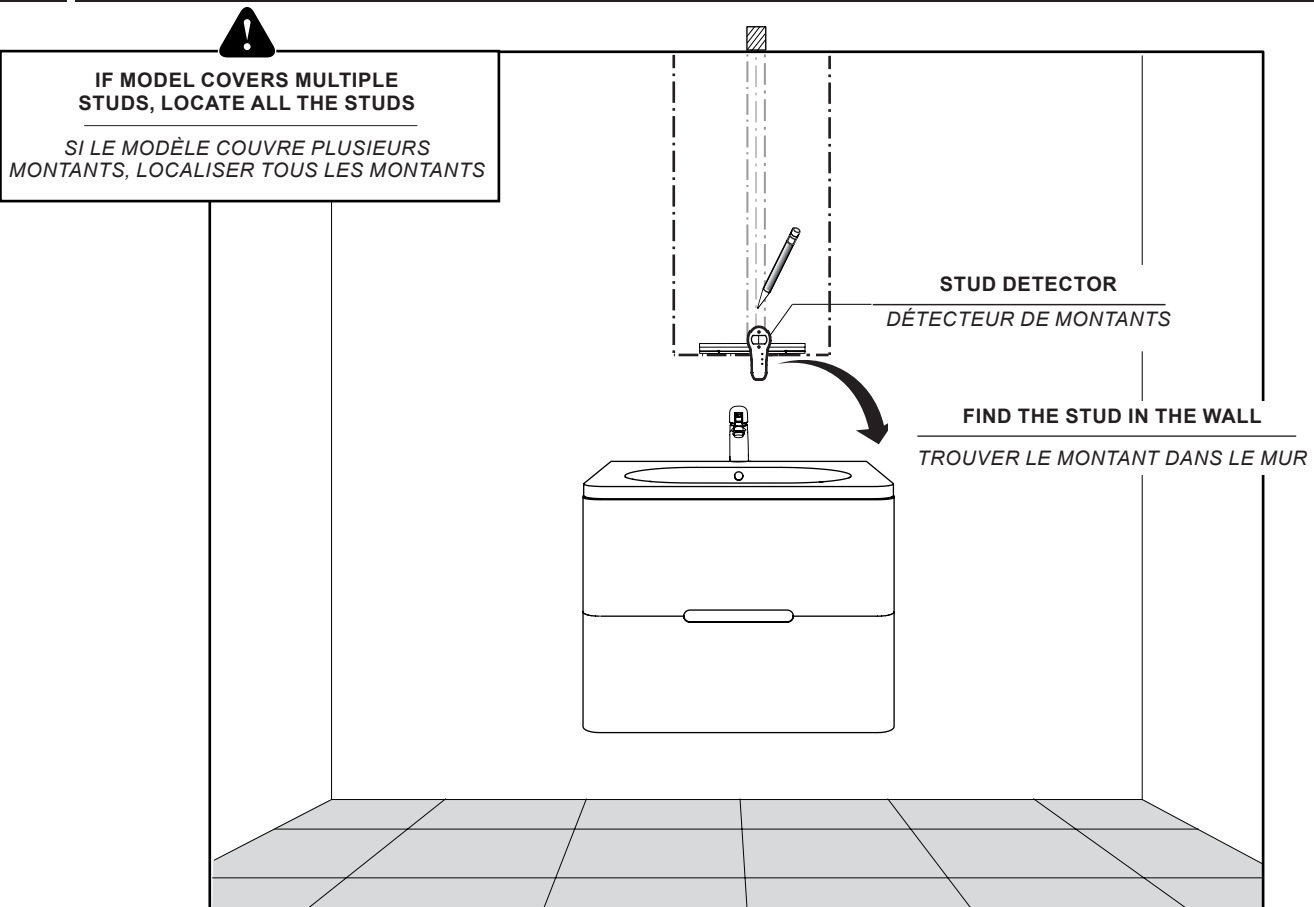
PLACE THE BOTTOM SUPPORT ON PREVIOUS MARK AND INSTALL

PLACER LE SUPPORT INFÉRIEUR SUR LES MARQUES FAITES PRÉCÉDEMMENT PUIS L'INSTALLER



6

LOCATE THE STUDS IN THE WALL / LOCALISER LES MONTANTS DANS LE MUR

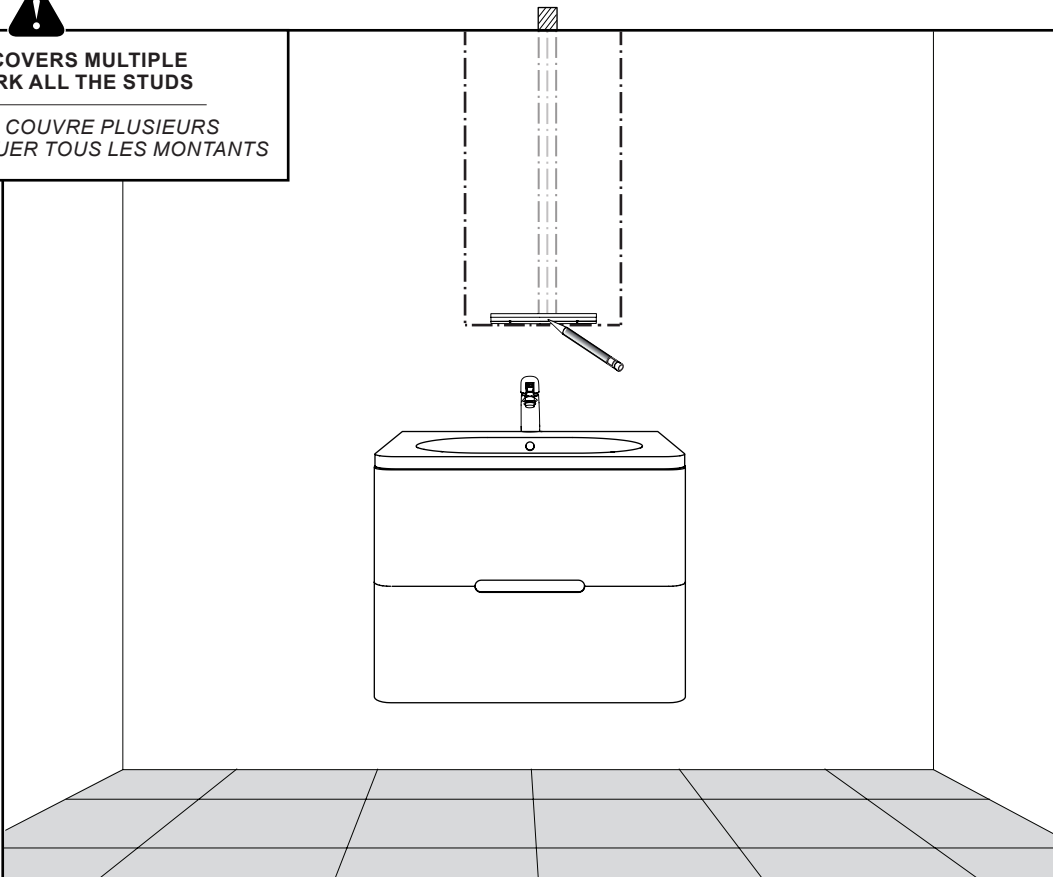


7

MARK THE STUD ON THE BOTTOM SUPPORT
MARQUER LE MONTANT SUR LE SUPPORT INFÉRIEUR

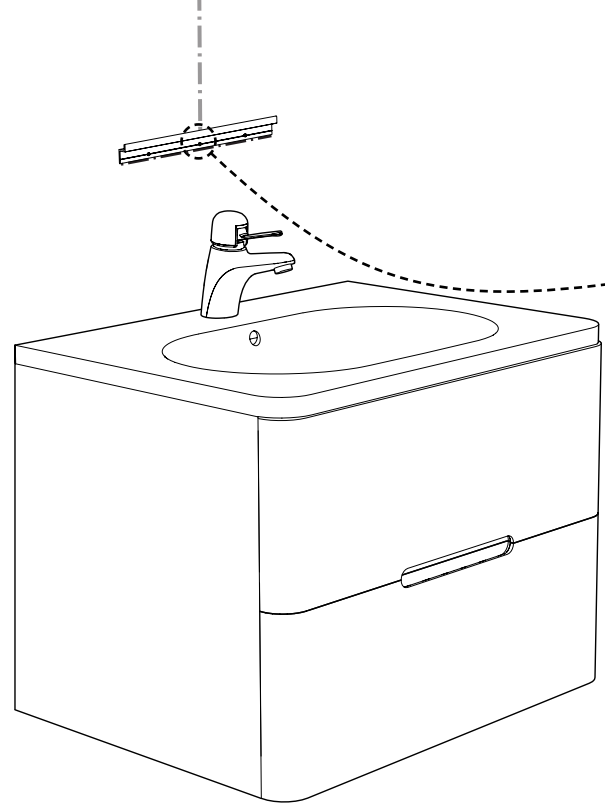


IF MODEL COVERS MULTIPLE STUDS, MARK ALL THE STUDS
SI LE MODÈLE COUVRE PLUSIEURS MONTANTS, MARQUER TOUS LES MONTANTS

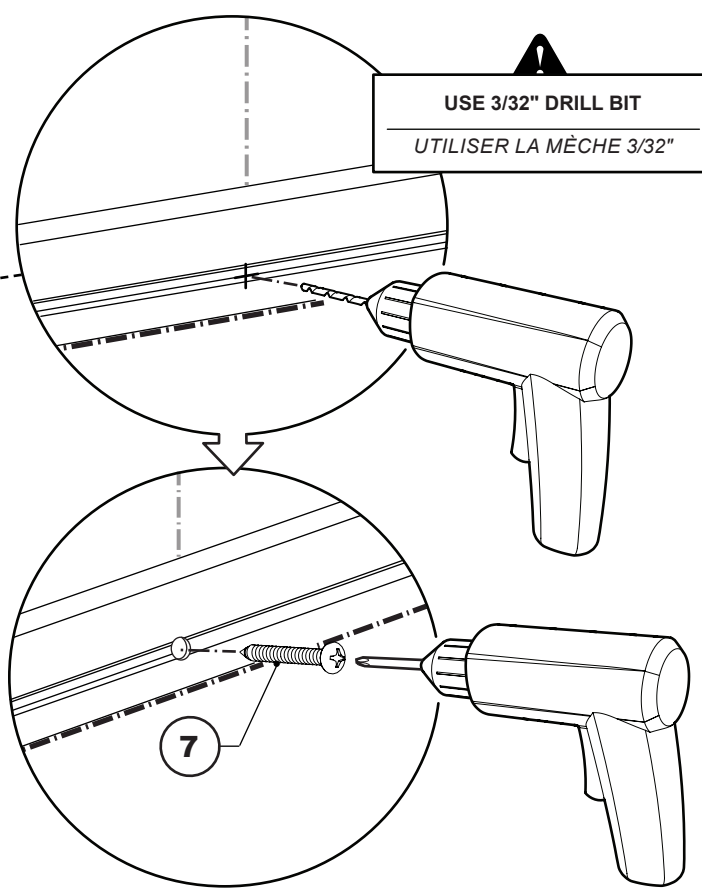


8

DRILL AND FASTEN THE BOTTOM SUPPORT ON THE STUD
PERCER ET SÉCURISER LE SUPPORT INFÉRIEUR SUR LE MONTANT

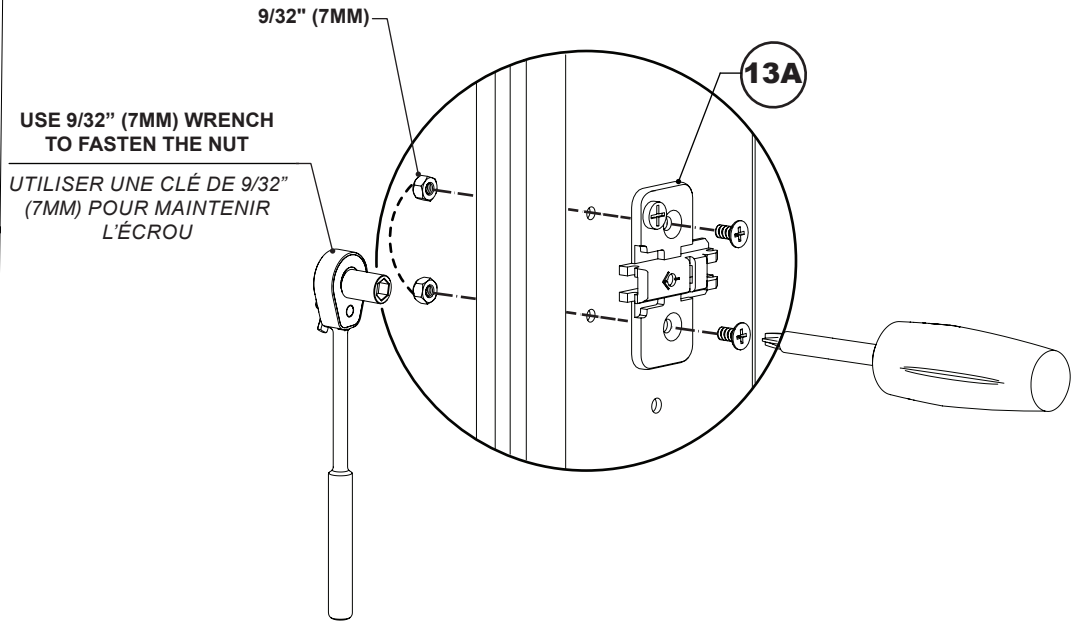
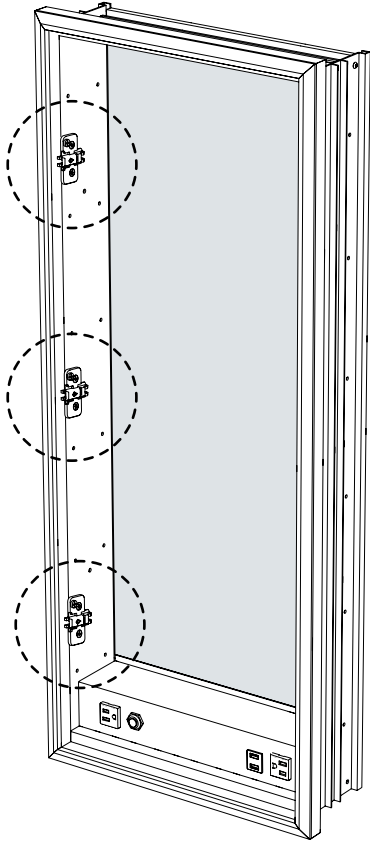


USE 3/32" DRILL BIT
UTILISER LA MÈCHE 3/32"

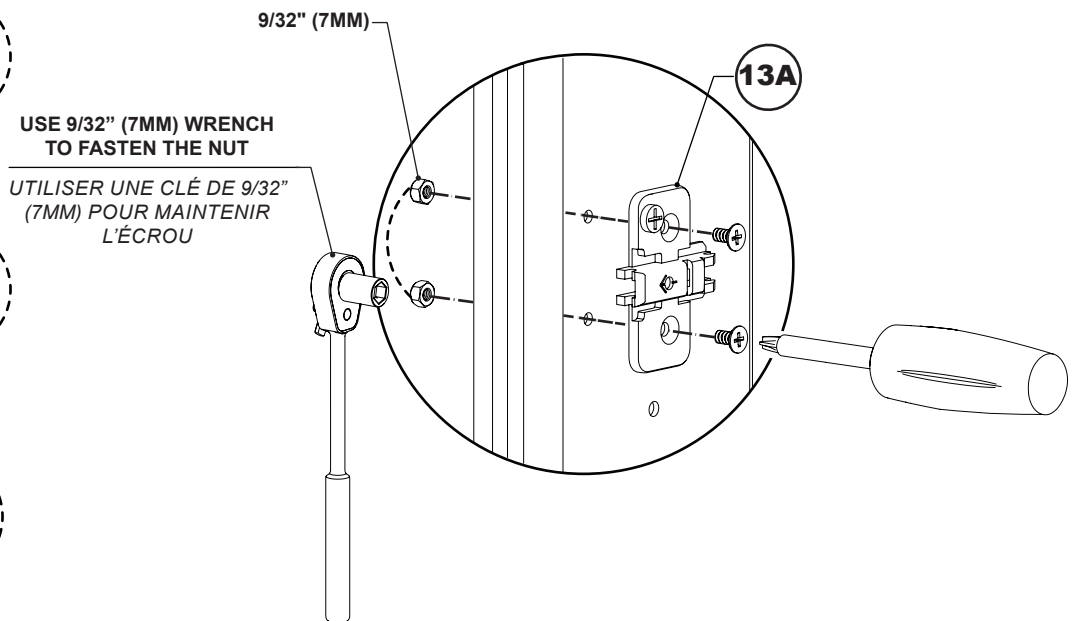
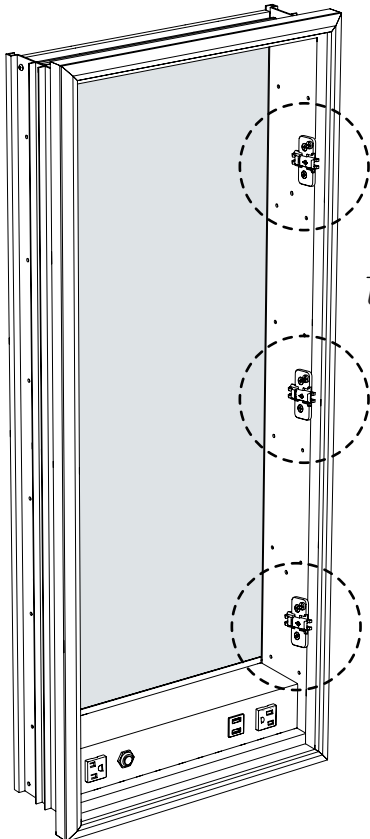


9 INSTALL THE HINGE PLATES / INSTALLER LES PLAQUES DE CHARNIÈRE

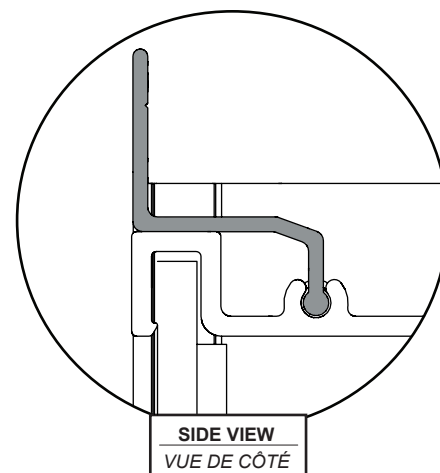
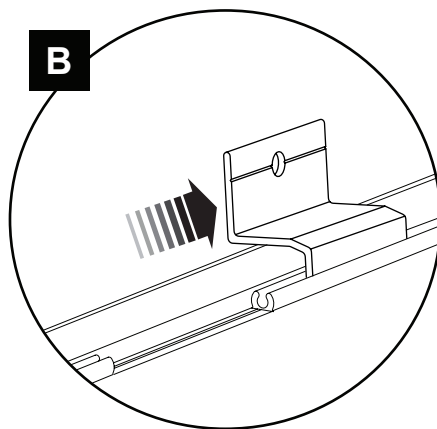
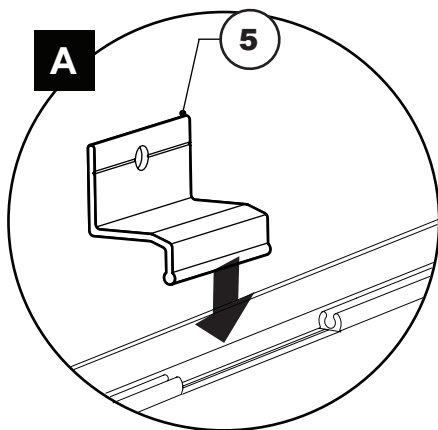
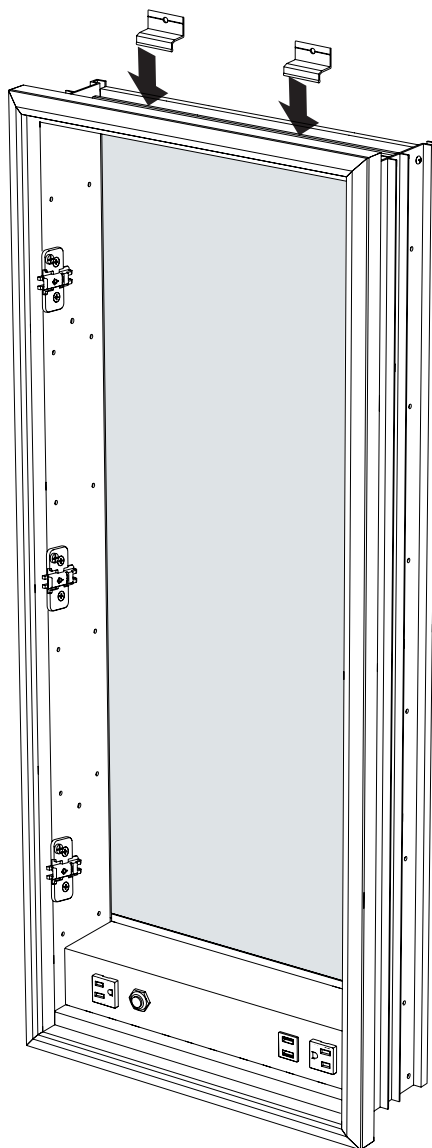
RIGHT SIDE INSTALLATION / INSTALLATION DU CÔTÉ DROIT

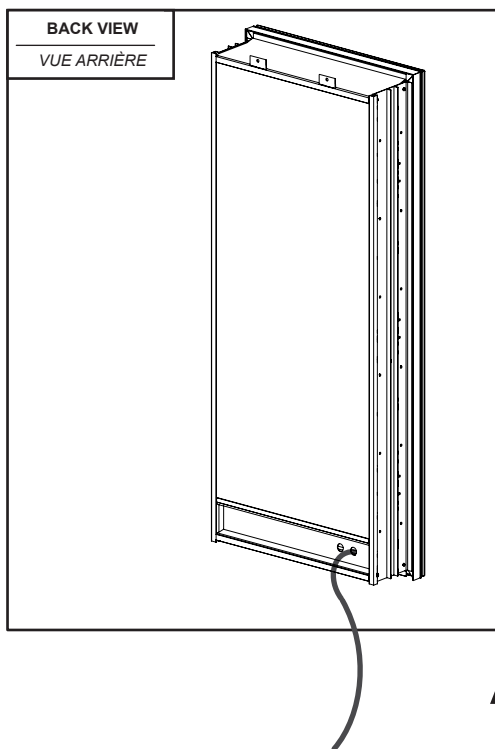


LEFT SIDE INSTALLATION / INSTALLATION DU CÔTÉ GAUCHE

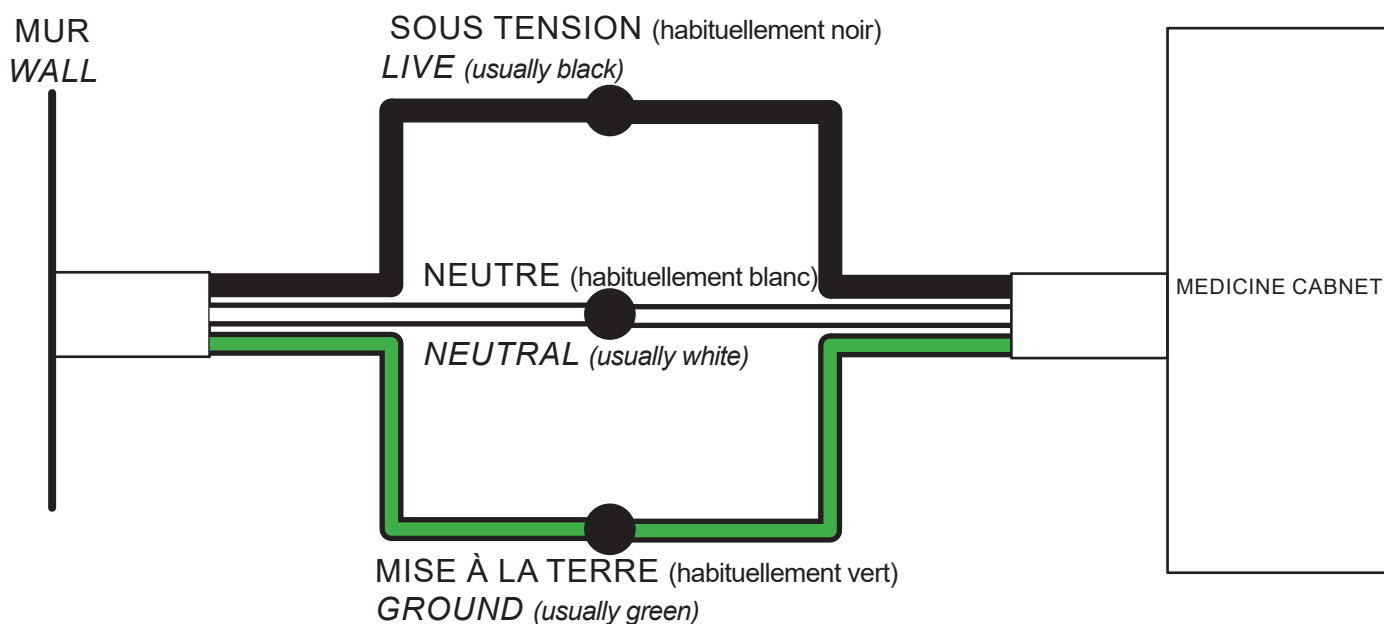


10 INSTALL THE TOP BRACKETS / INSTALLER LES SUPPORTS SUPÉRIEURS





**AVERTISSEMENT
WARNING**

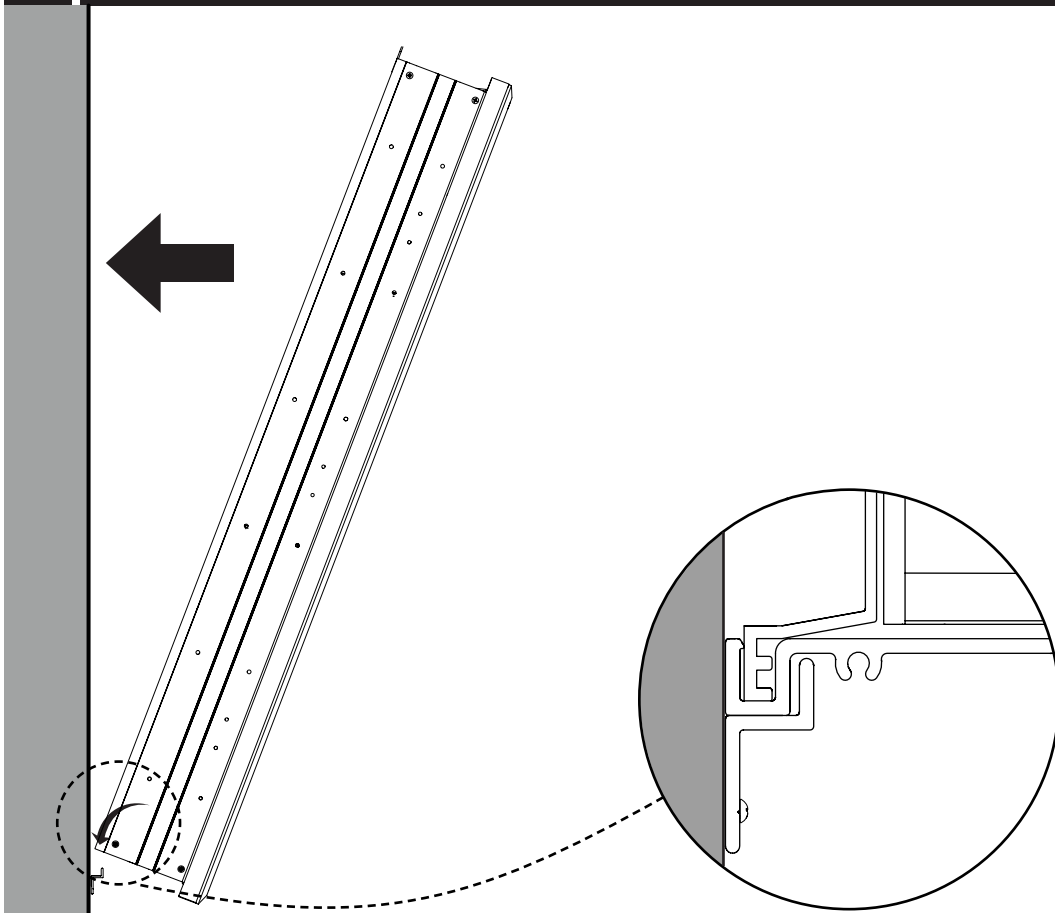


VEUILLEZ NOTER: Les couleurs présentées dans le diagramme ci-dessus sont basées sur un système standardisé. Elles peuvent varier selon votre système électrique. Pour tout doute sur la connexion, veuillez vous référer à un électricien professionnel qualifié. Fleurco n'est pas responsable des conséquences d'un mauvais raccordement électrique pouvant mener à des chocs électriques, au feu et à la mort.

PLEASE NOTE: The colors referenced in the diagram above is based on conventional standards and may differ between households. If there is any confusion as to how these should be connected, please seek the help of a licensed professional electrician. Electric shock, fire hazard and death are possible consequences of poor wiring for none of which Fleurco will be held liable.

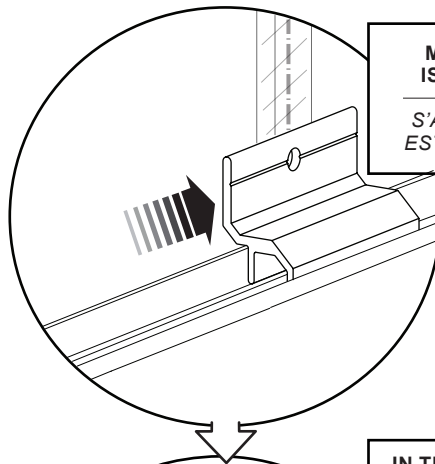
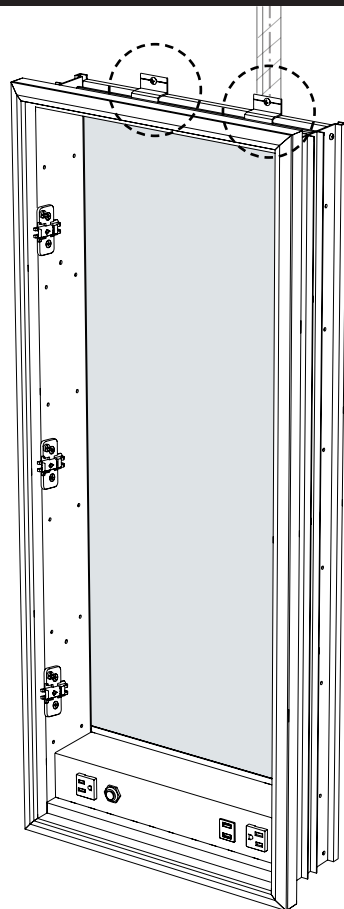
12

PLACE THE CABINET ON THE WALL / PLACER LE CABINET SUR LE MUR

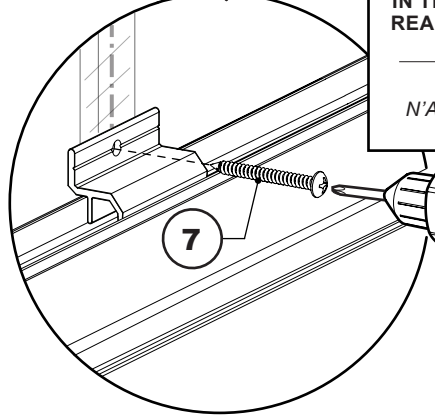


13

ADJUST THE BRACKETS AND FASTEN / AJUSTER ET SÉCURISER LES SUPPORTS

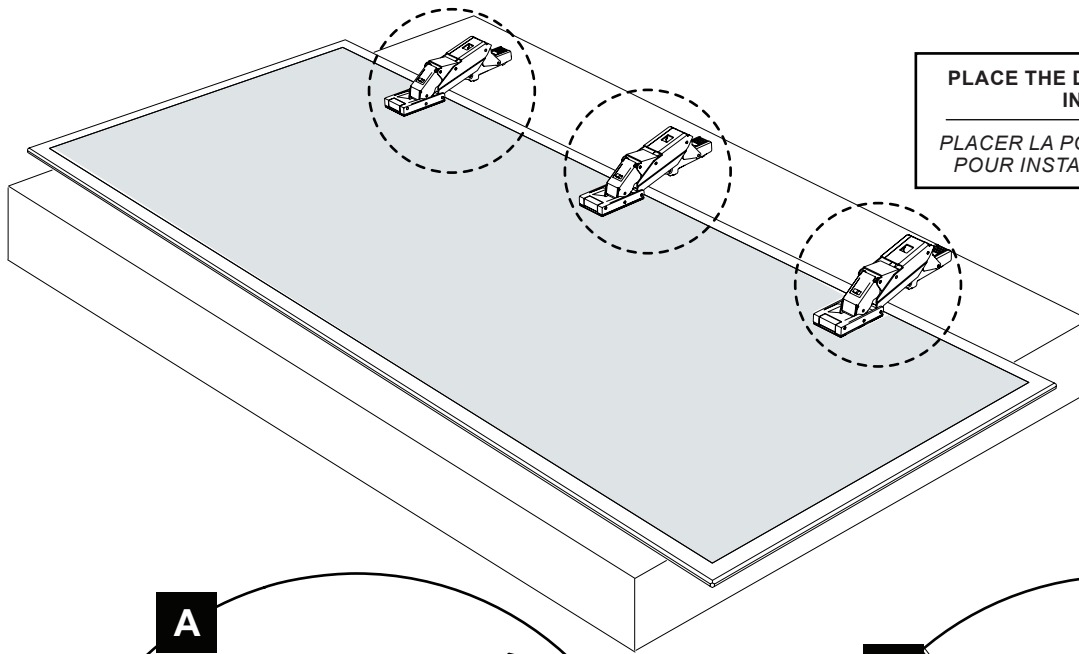


!
MAKE SURE THE BRACKET
IS ALIGNED WITH THE STUD
S'ASSURER QUE LE SUPPORT
EST ALIGNÉ AVEC LE MONTANT

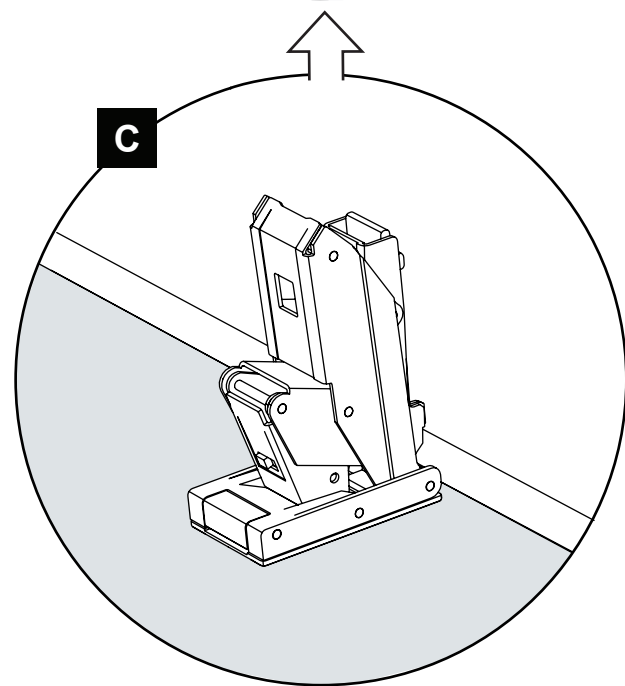
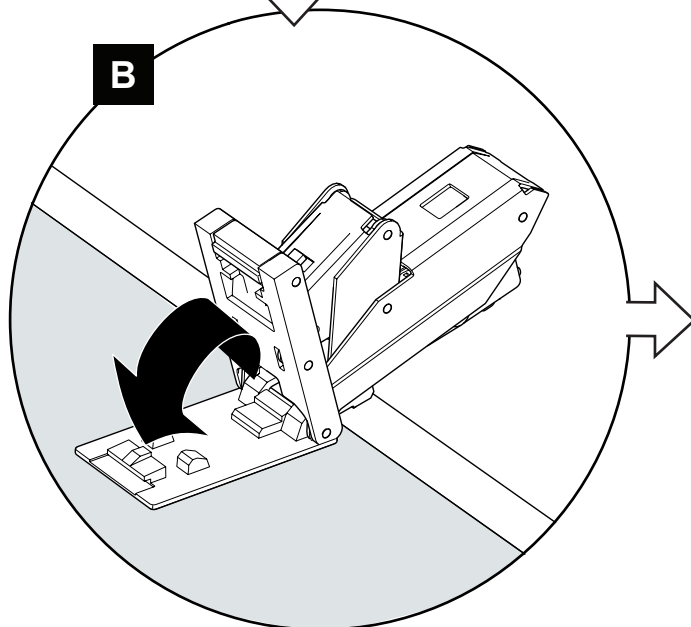
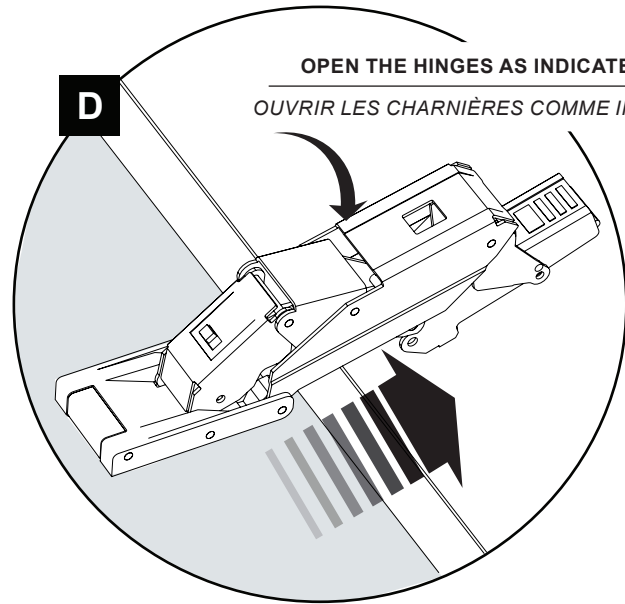
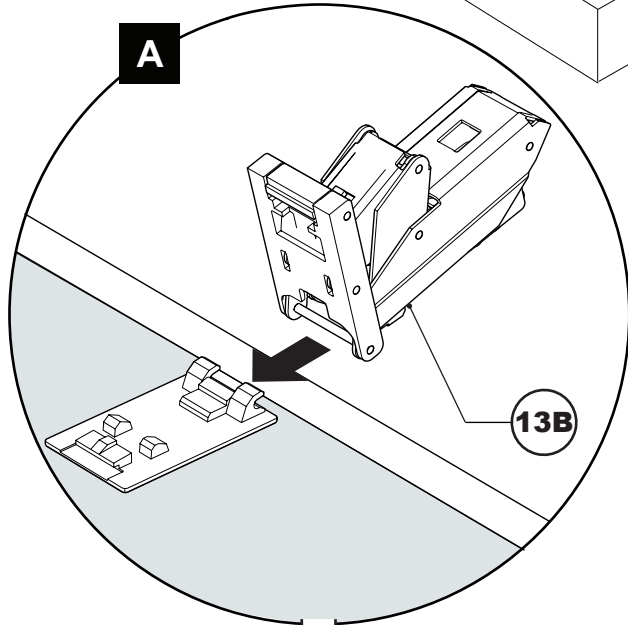


!
IN THE CASE WHERE BRACKET DOESN'T
REACH THE STUD USE A WALL PLUG AND
SCREW #8
DANS LE CAS OÙ LE SUPPORT
N'ATTEINT PAS LE MONTANT, UTILISER
UNE CHEVILLE ET UNE VIS #8

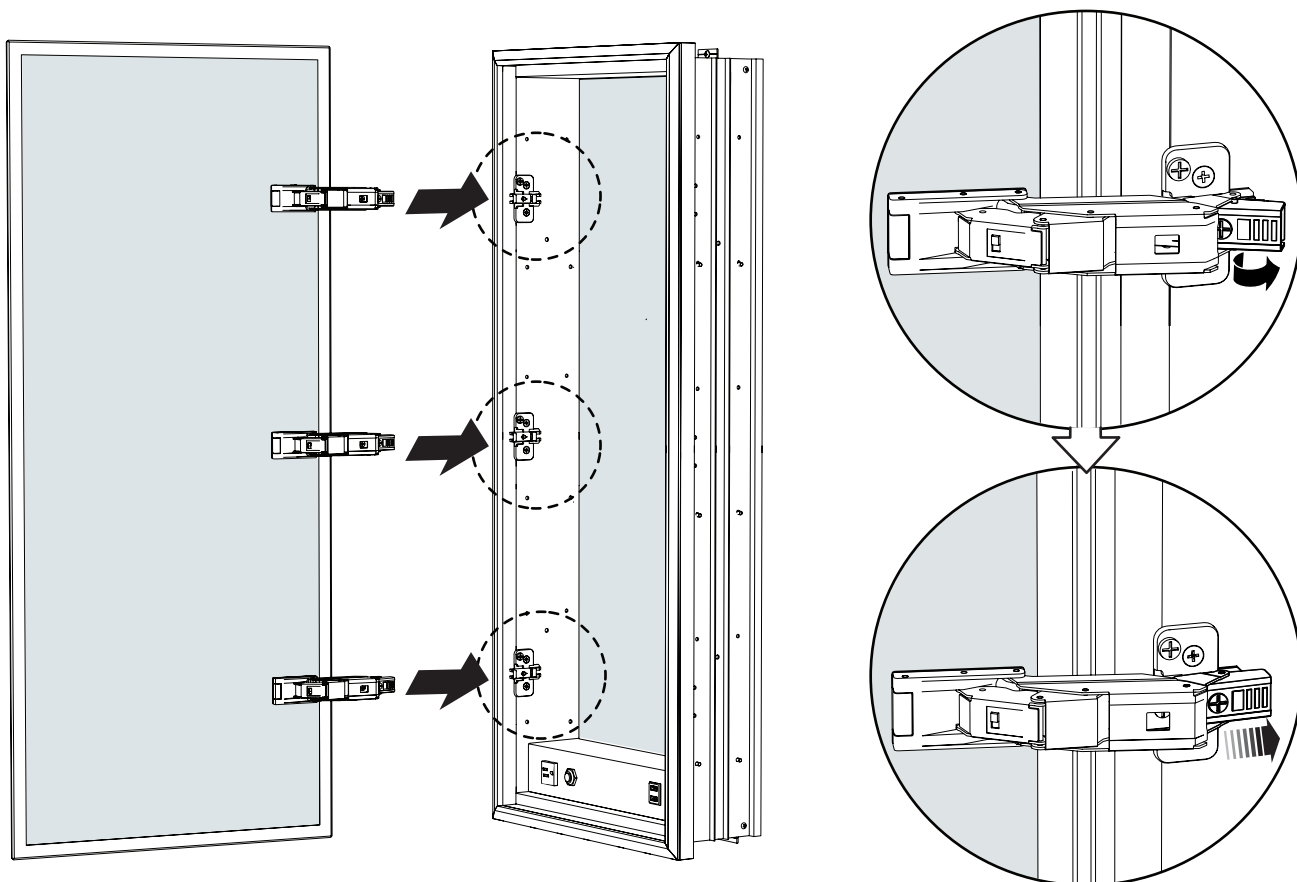
14 INSTALL THE HINGES / INSTALLER LES CHARNIÈRES



!
PLACE THE DOOR ON CARDBOARD BOX TO
INSTALL THE HINGES
PLACER LA PORTE SUR LA BOÎTE DE CARTON
POUR INSTALLER LES CHARNIÈRES

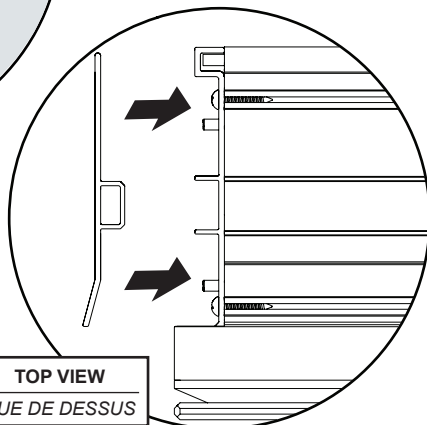
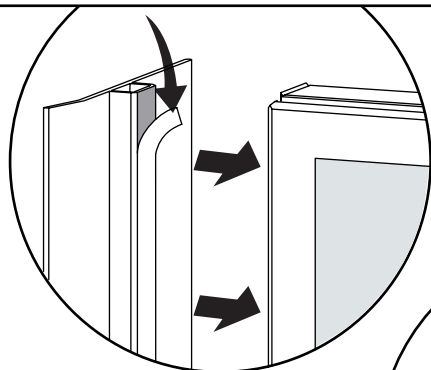


15 INSTALL THE DOOR / INSTALLER LA PORTE

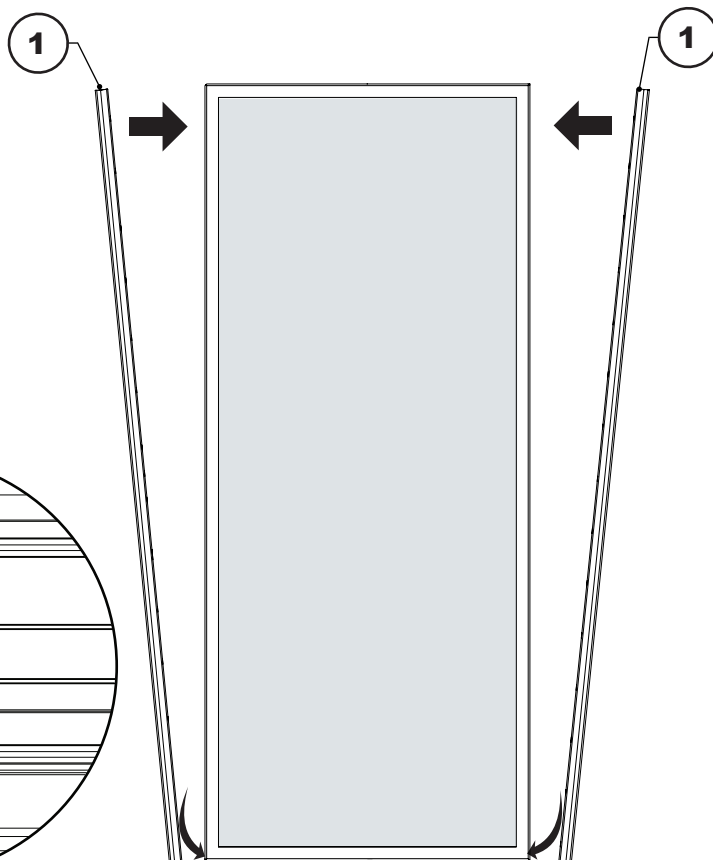


16 INSTALL THE SIDE PANELS / INSTALLER LES PANNEAUX DE LATÉRAUX

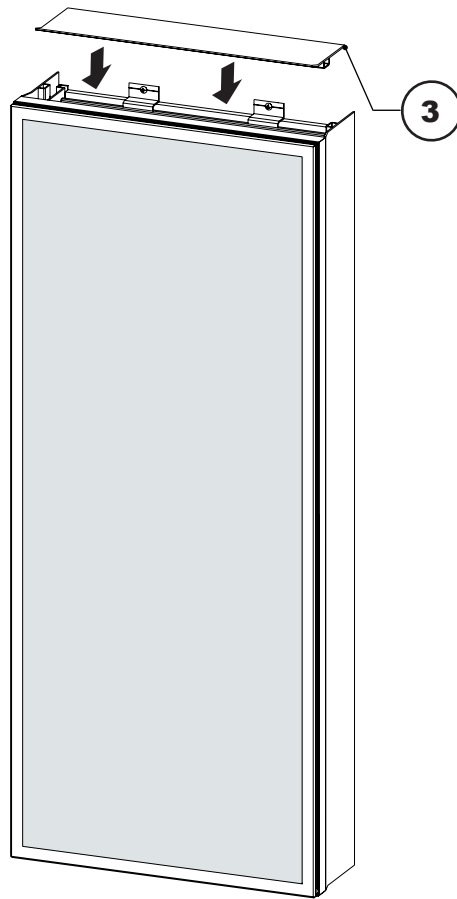
!
REMOVE ADHESIVE TAPE FROM THE SIDE PANEL BEFORE INSTALLING. MAKE SURE THAT PANEL IS ALIGNED WITH CABINET FRAME.
ENLEVER LE RUBAN ADHÉSIF DU PANNEAU LATÉRAL AVANT D'INSTALLER. VÉRIFIER QUE LE PANNEAU EST ALIGNÉ AVEC LE CADRE DU CABINET.



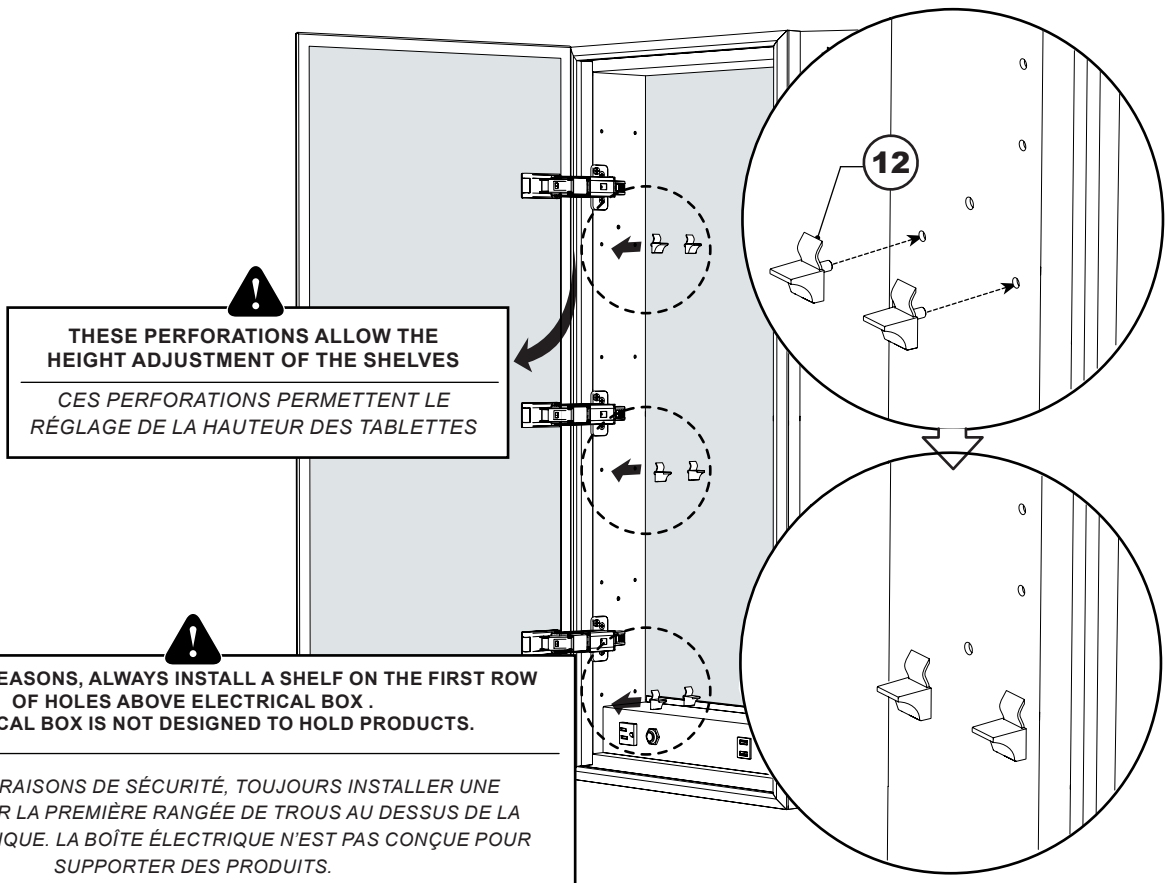
TOP VIEW
VUE DE DESSUS



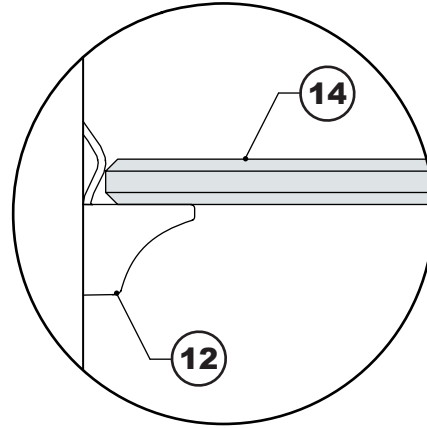
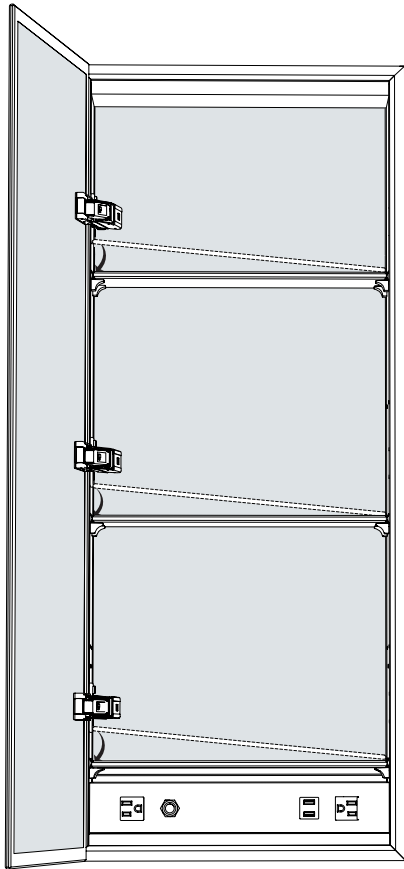
17 PLACE THE TOP PANEL / *PLACER LE PANNEAU SUPÉRIEUR*



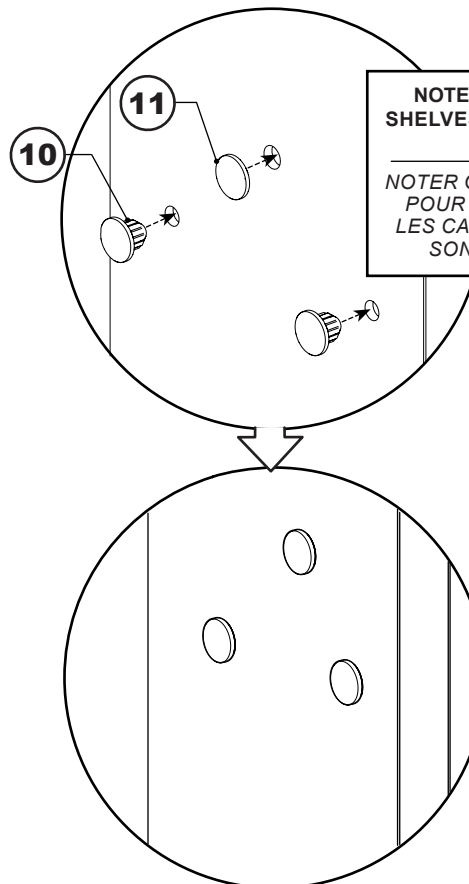
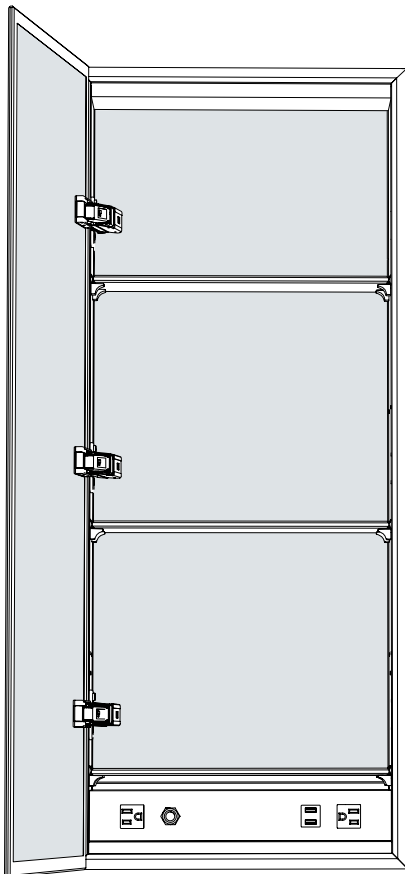
18 INSTALL THE SHELF SUPPORT PEGS / *INSTALLER LES SUPPORTS DE TABLETTE*



19 INSTALL THE GLASS SHELVES / INSTALLER LES TABLETTES EN VERRE

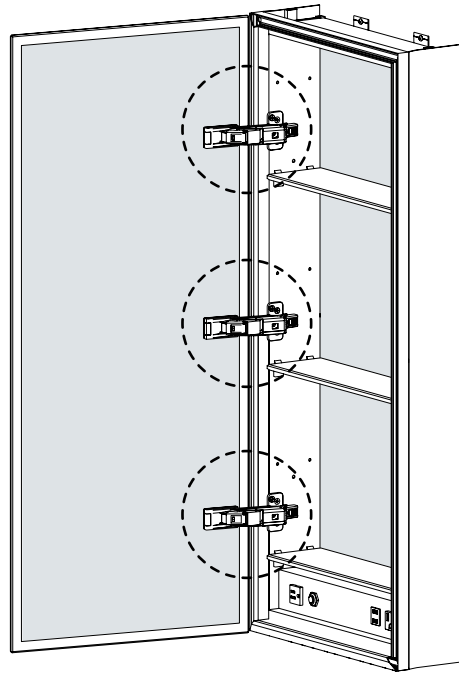


20 INSTALL THE HOLE CAPS / INSTALLER LES CACHE-TROUS

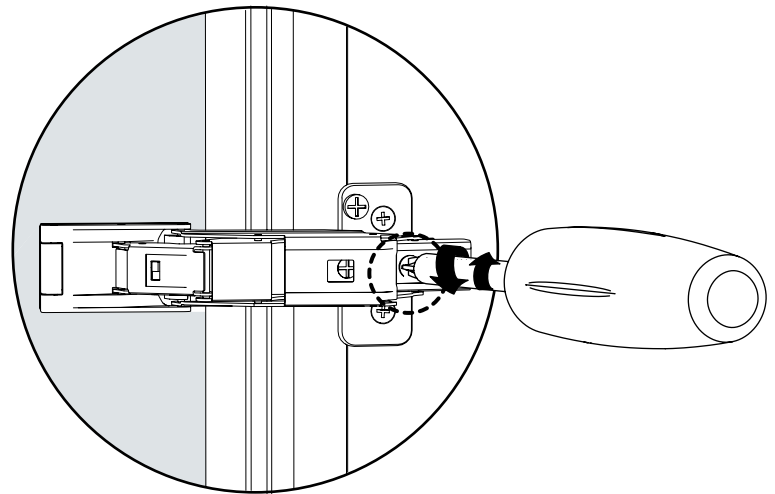
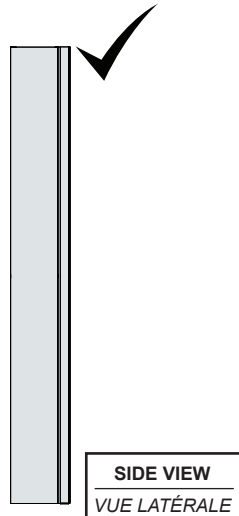
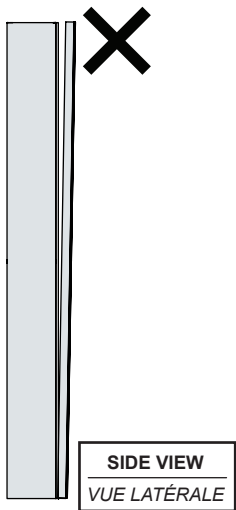


NOTE THAT HOLE CAPS #10 ARE FOR SHELVES HOLES AND ADHESIVE CAPS #11 ARE FOR OTHER HOLES.

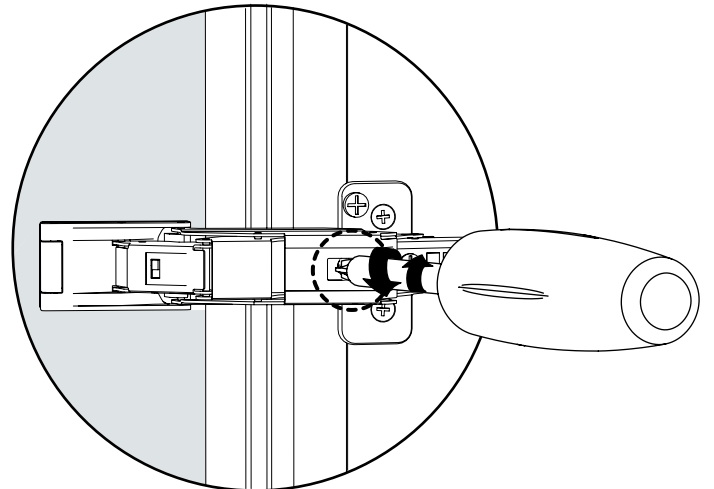
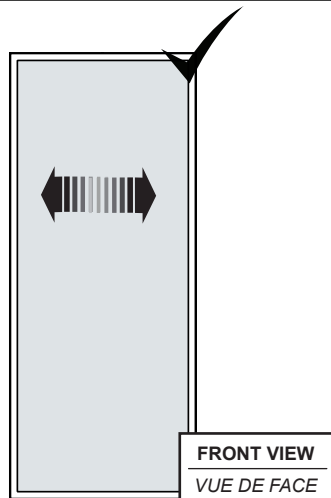
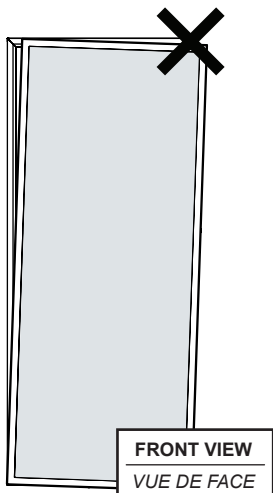
NOTER QUE LES CACHE-TROUS #10 SONT POUR LES TROUS DES TABLETTES ET LES CACHE-TROUS AUTOCOLLANTS #11 SONT POUR LES AUTRES TROUS.



A ADJUST THE GAP BETWEEN DOOR AND CABINET / AJUSTER L'ESPACE ENTRE LA PORTE ET LE CABINET

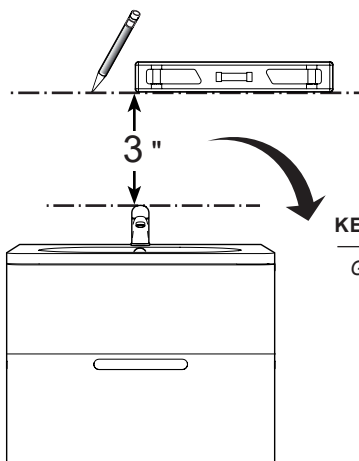


B ALIGN THE DOOR WITH FRAME / ALIGNER LA PORTE AVEC LE CADRE



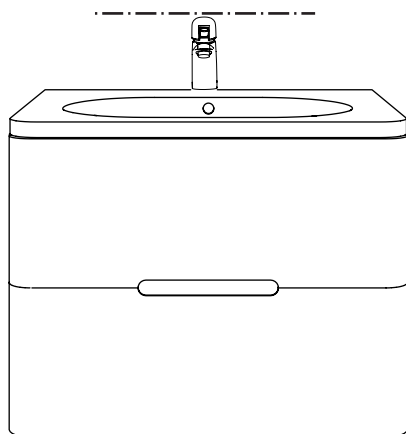
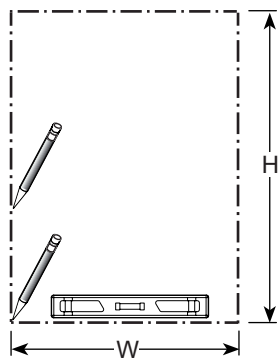
RECESS-MOUNT INSTALLATION / INSTALLATION ENCASTRÉE

1 LEVEL AND MARK THE CABINET POSITION / NIVELER ET MARQUER L'EMPLACEMENT DU CABINET



KEEP 3" MINIMUM CLEARANCE ABOVE THE FAUCET
 GARDER UN MINIMUM DE 3" DE DÉGAGEMENT AU DESSUS DU ROBINET

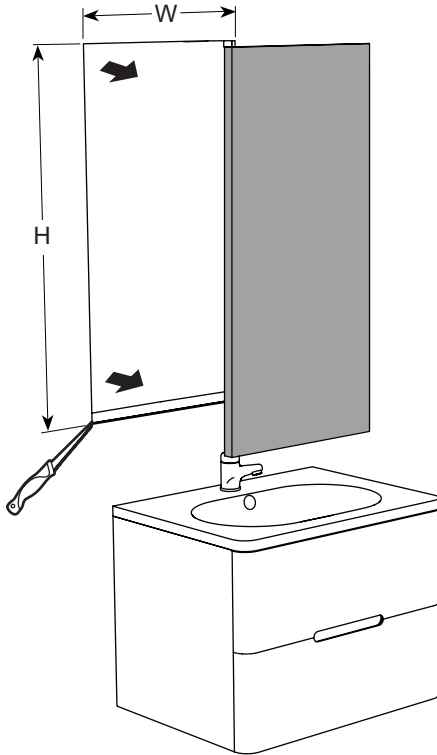
2 LEVEL AND MARK THE DIMENSION FOR RECESSED CABINET / NIVELER ET MARQUER LES DIMENSIONS D'ENCASTREMENT DU CABINET



MODEL / MODÈLE	WIDTH / LARGEUR (W)	HEIGHT / HAUTEUR (H)
SINGLE DOOR / PORTE SIMPLE		
MCHS1930	18 3/4"	29 1/2"
MCHS1936	18 3/4"	35 1/2"
MCHS2430	24 1/8"	29 1/2"
MCHS2436	24 1/8"	35 1/2"

BI DOOR / PORTES DOUBLES		
MCHB3030	30 1/8"	29 1/2"
MCHB3036	30 1/8"	35 1/2"

TRI DOOR / PORTES TRIPLES		
MCHT3030	30 1/8"	29 1/2"
MCHT3036	30 1/8"	35 1/2"
MCHT3630	36 1/8"	29 1/2"
MCHT3636	36 1/8"	35 1/2"
MCHT4830	48 1/8"	29 1/2"
MCHT4836	48 1/8"	35 1/2"
MCHT6030	59 3/4"	29 1/2"
MCHT6036	59 3/4"	35 1/2"

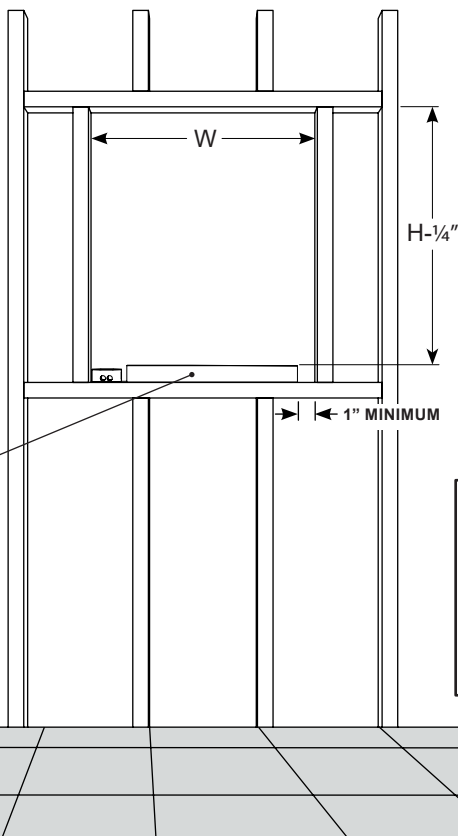
3**CUT OUT THE OPENING / COUPER L'OUVERTURE**

FOR BEST RESULTS FOLLOW CUTOUT DIMENSIONS CLOSELY
POUR DE MEILLEURS RÉSULTATS, SUIVRE LA MESURE DE LA DECOUPE DE PRÈS

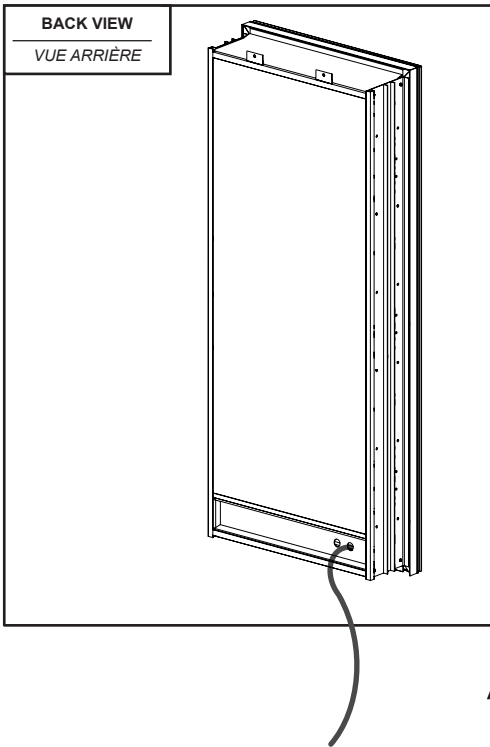
4**WALL PREPARATION AND JUNCTION BOX POSITION / PRÉPARATION DU MUR ET EMPLACEMENT DU BOÎTIER DE RACCORDEMENT**

THE CABINET MUST BE SUPPORTED BY STUDS. IT IS RECOMMENDED TO HAVE THIS STAGE CARRIED OUT BY A PROFESSIONAL.
LE CABINET DOIT ÊTRE SOUTENU DANS UNE OSSATURE MURALE. IL EST RECOMMANDÉ DE FAIRE EFFECTUER CETTE ÉTAPE PAR UN PROFESSIONNEL.

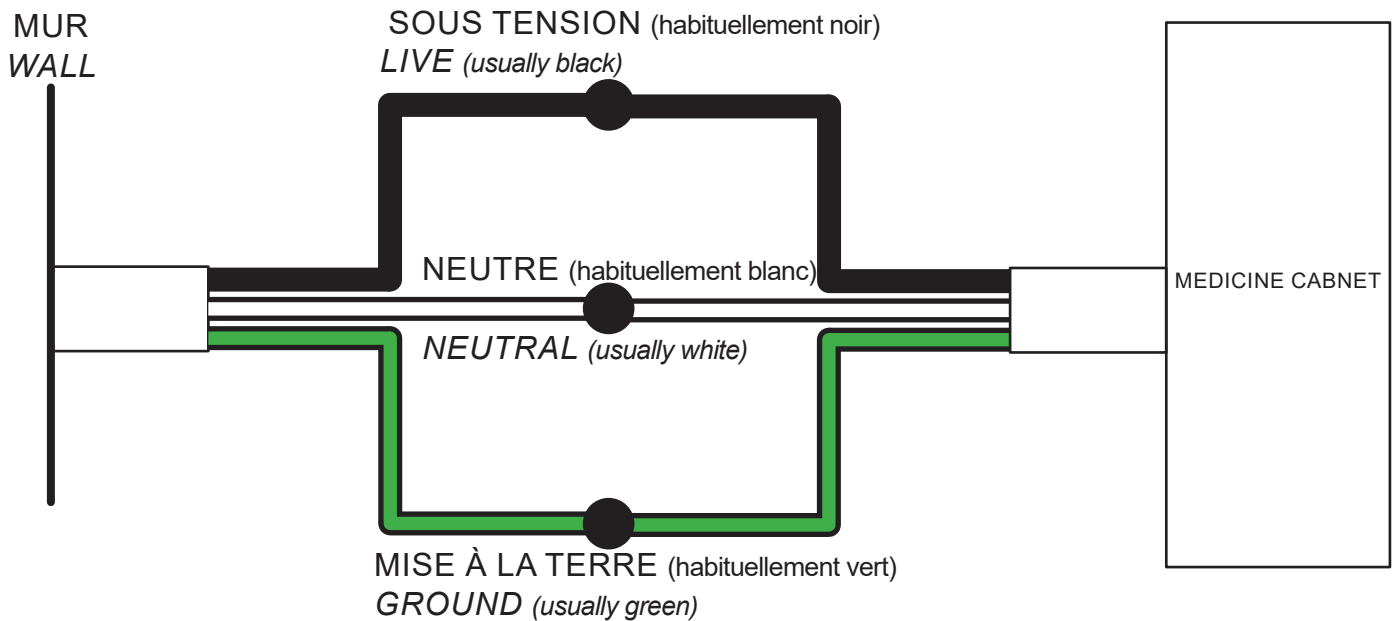
CABINET SUPPORT
SUPPORT DU CABINET



IT IS RECOMMENDED TO INSTALL JUNCTION BOX ON THE BOTTOM STUD AND ADD ANOTHER STUD AS A SUPPORT FOR CABINET.
IL EST RECOMMANDÉ D'INSTALLER LE BOÎTIER DE RACCORDEMENT SUR LE MONTANT INFÉRIEUR ET D'AJOUTER UN AUTRE MONTANT COMME SUPPORT POUR LE CABINET.



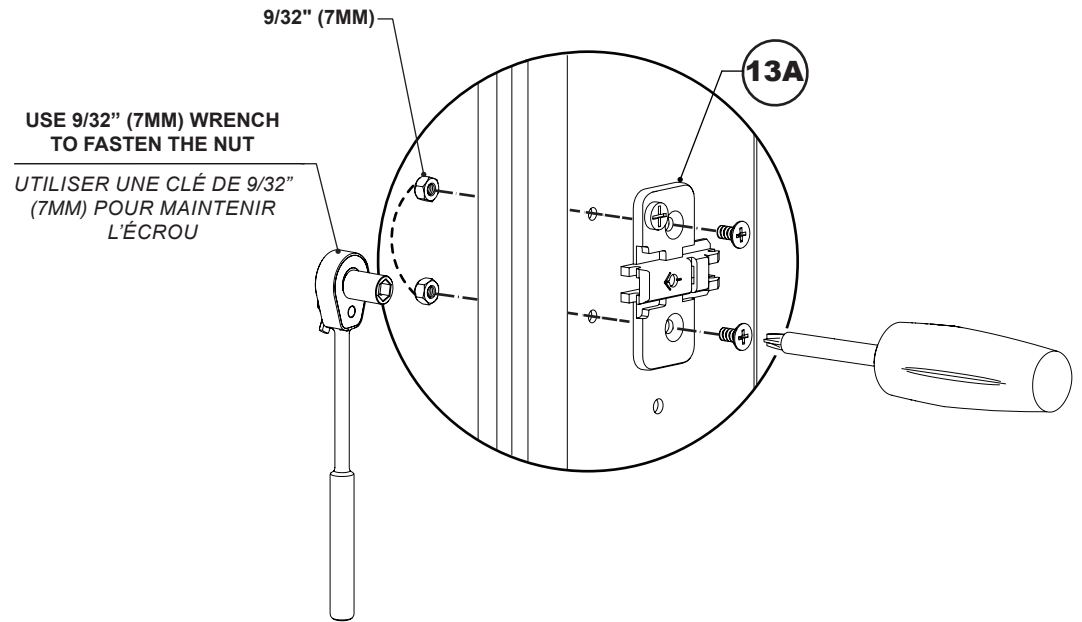
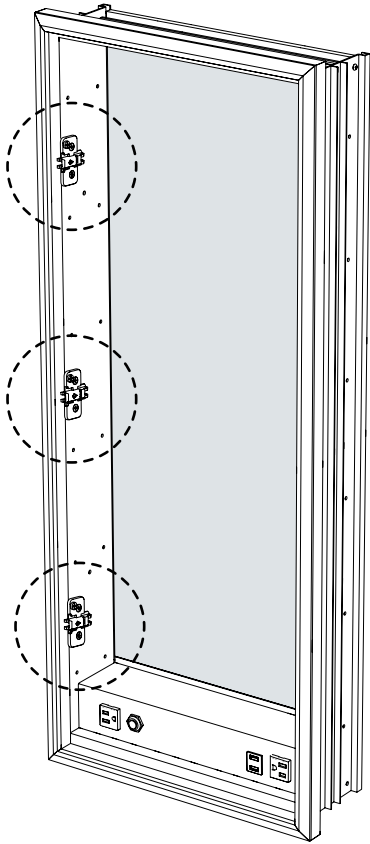
**AVERTISSEMENT
WARNING**



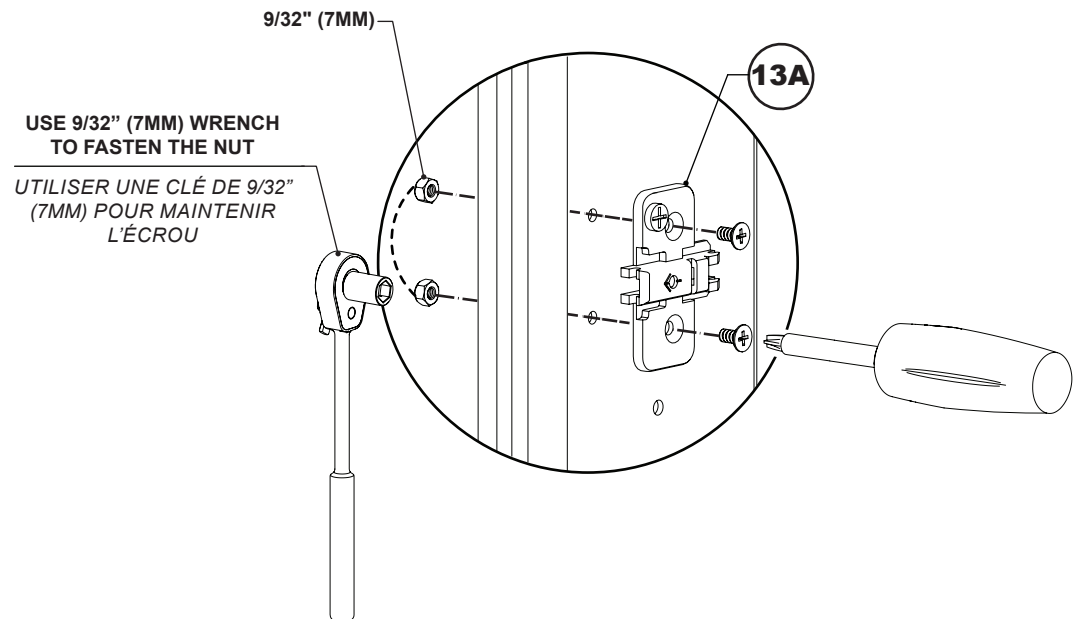
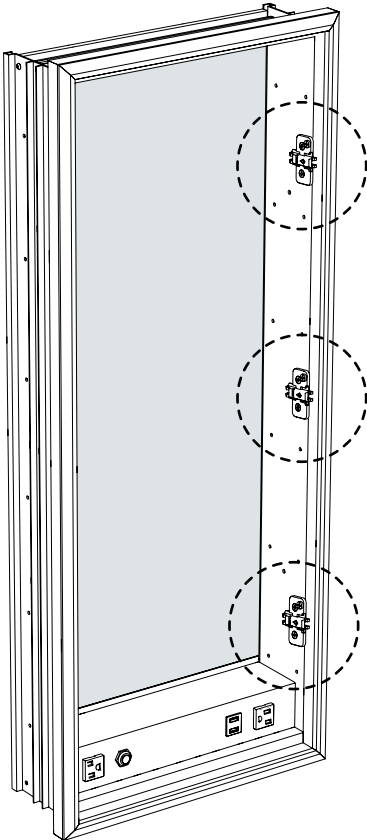
VEUILLEZ NOTER: Les couleurs présentées dans le diagramme ci-dessus sont basées sur un système standardisé. Elles peuvent varier selon votre système électrique. Pour tout doute sur la connexion, veuillez vous référer à un électricien professionnel qualifié. Fleurco n'est pas responsable des conséquences d'un mauvais raccordement électrique pouvant mener à des chocs électriques, au feu et à la mort.

PLEASE NOTE: The colors referenced in the diagram above is based on conventional standards and may differ between households. If there is any confusion as to how these should be connected, please seek the help of a licensed professional electrician. Electric shock, fire hazard and death are possible consequences of poor wiring for none of which Fleurco will be held liable.

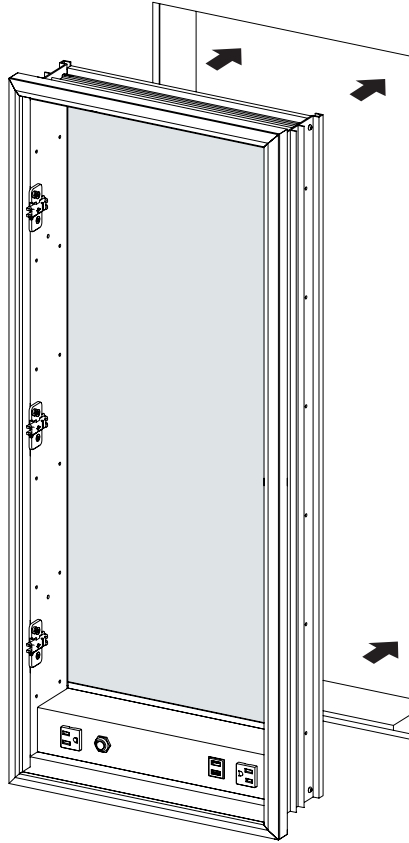
RIGHT SIDE INSTALLATION / INSTALLATION DU CÔTÉ DROIT



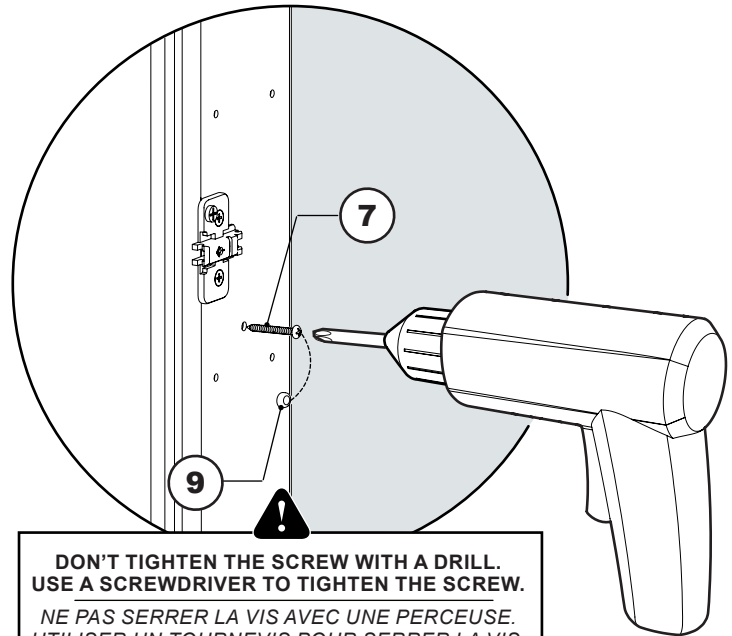
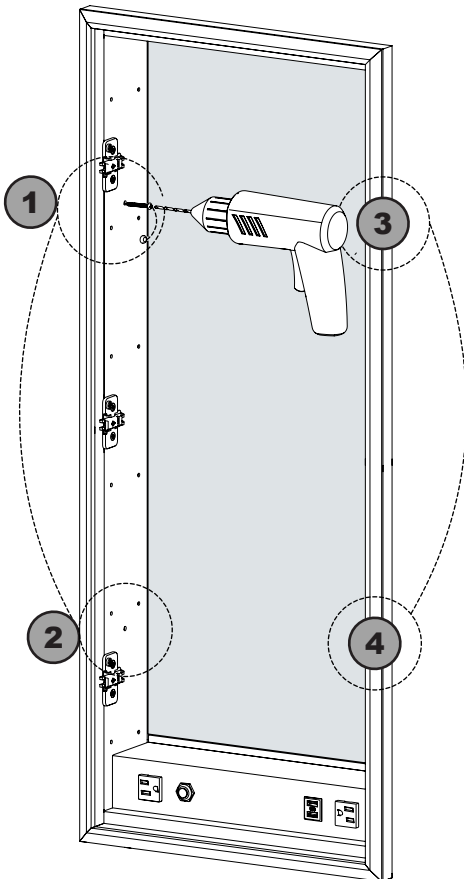
LEFT SIDE INSTALLATION / INSTALLATION DU CÔTÉ GAUCHE

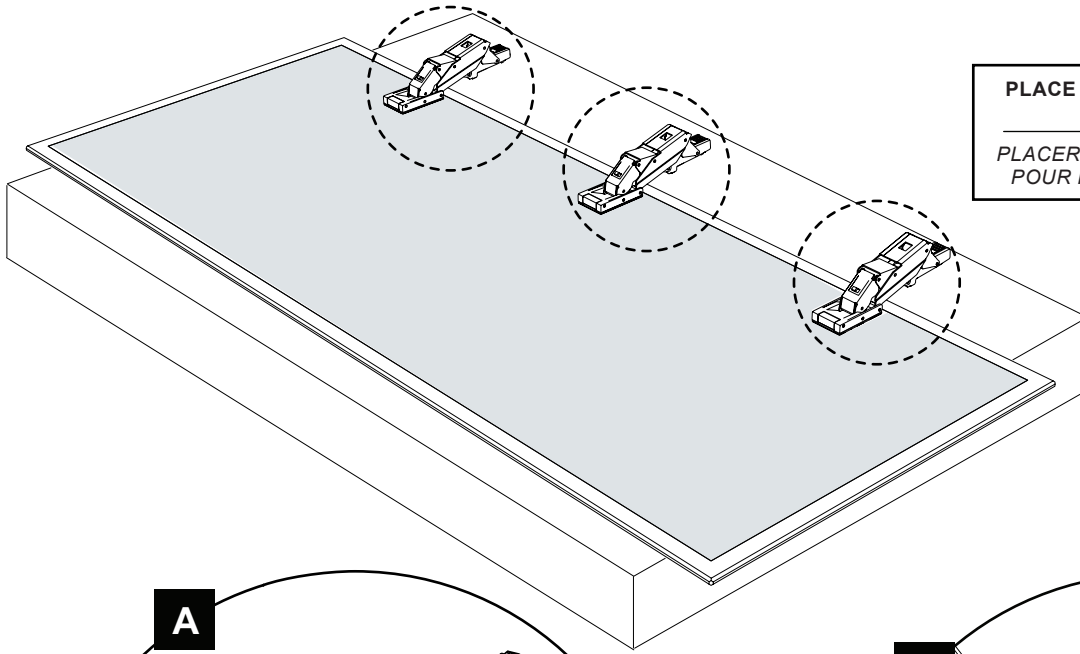


7 INSERT THE CABINET INTO THE WALL / *INSÉRER LE CABINET DANS LE MUR*



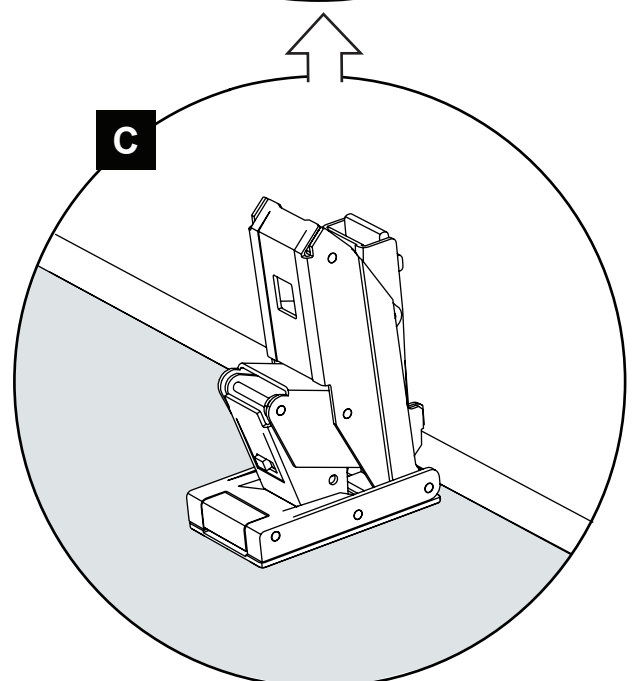
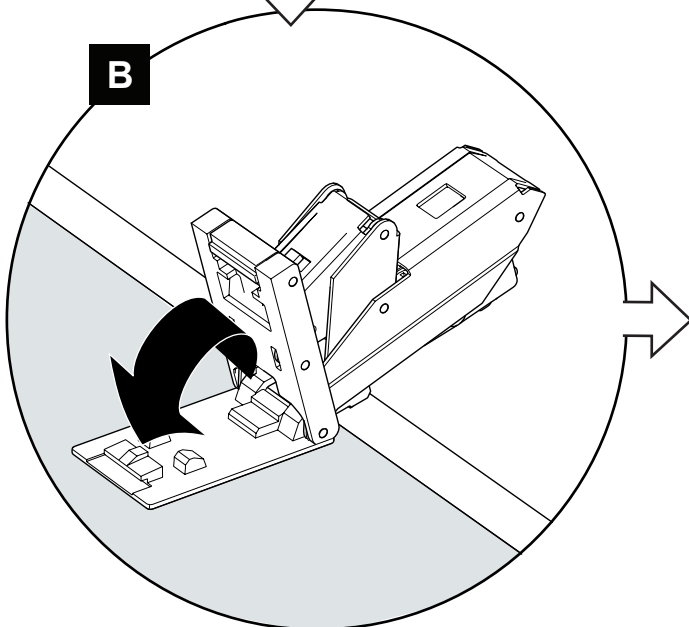
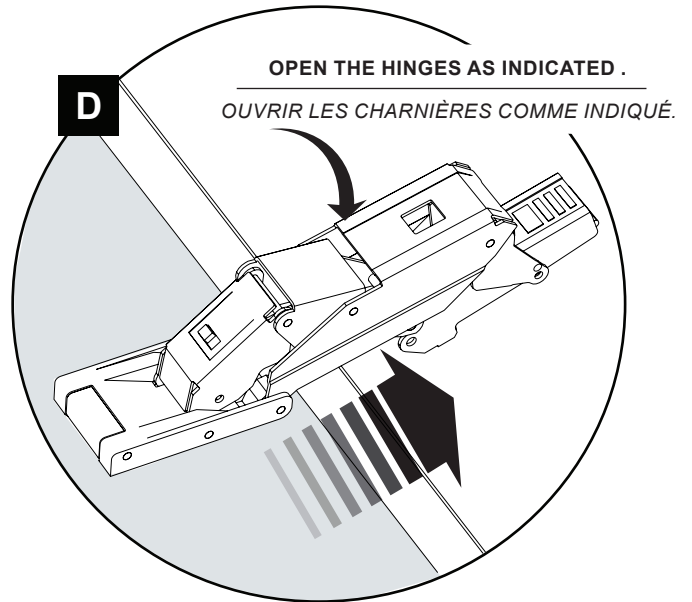
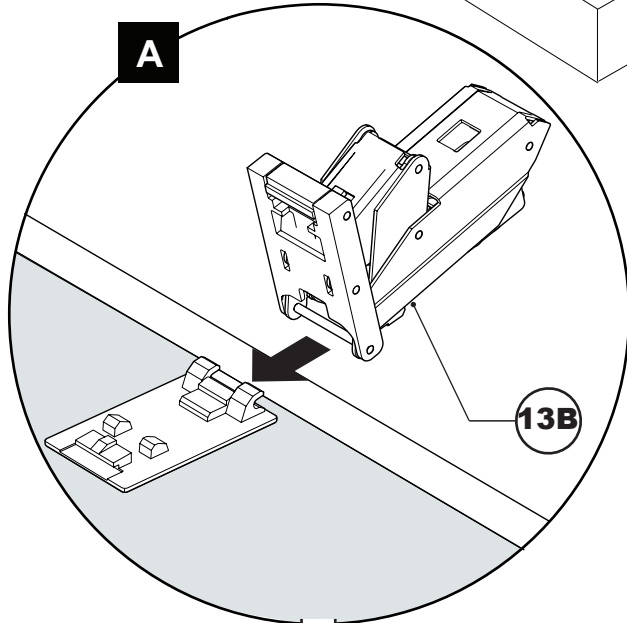
8 SECURE THE MEDICINE CABINET INTO THE WALL / *SÉCURISER LE CABINET DANS LE MUR*



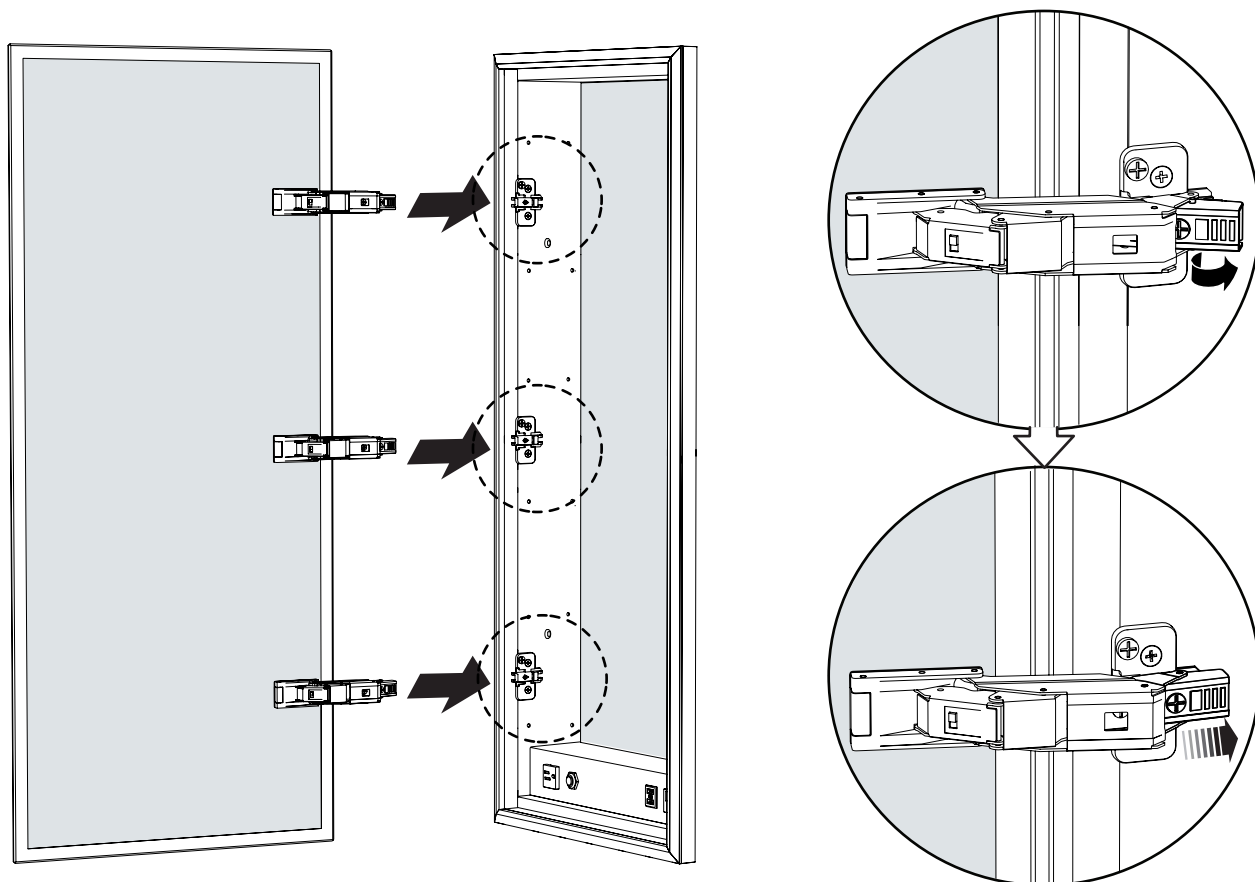


**PLACE THE DOOR ON CARDBOARD BOX TO
INSTALL THE HINGES**

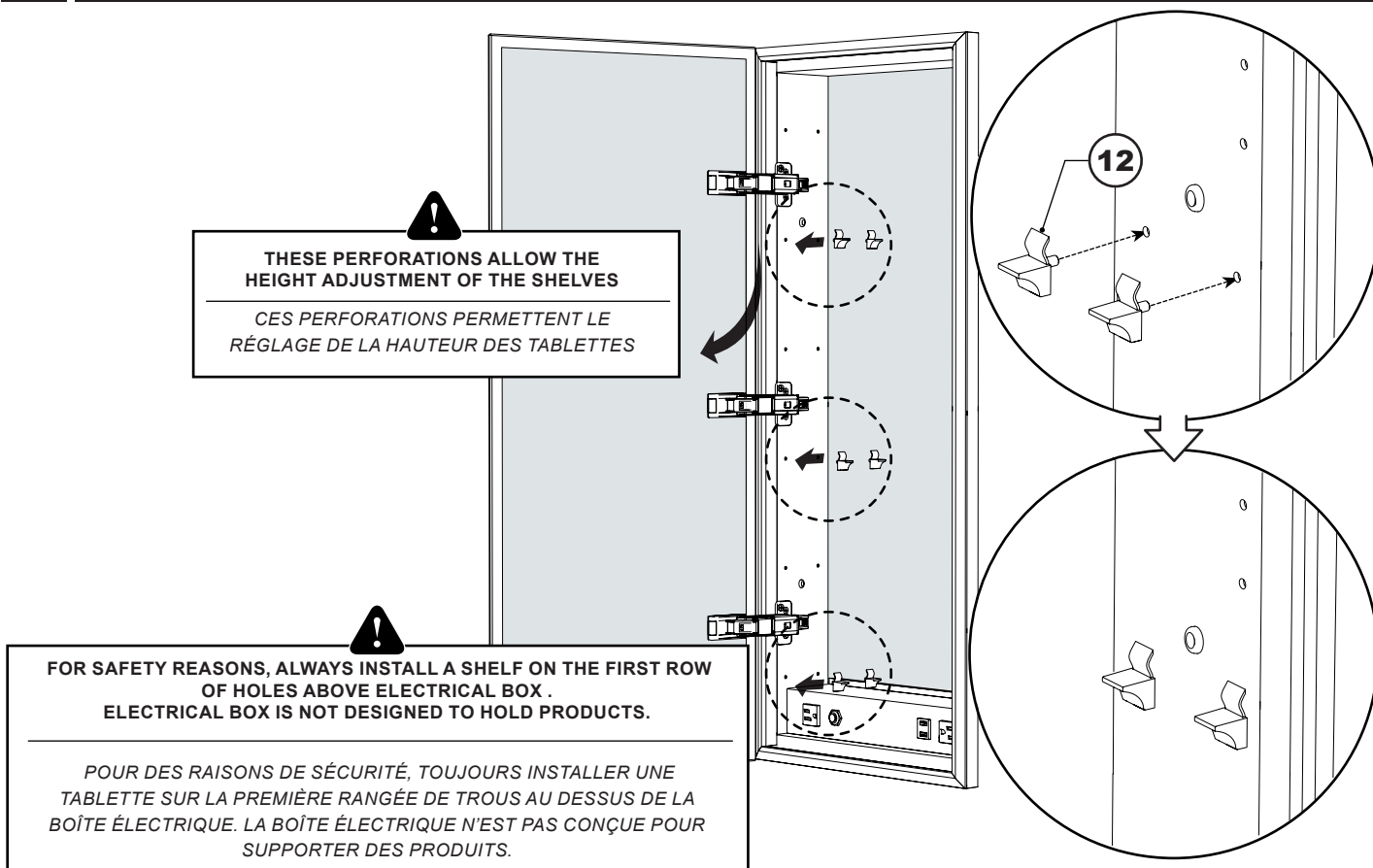
*PLACER LA PORTE SUR LA BOÎTE DE CARTON
POUR INSTALLER LES CHARNIÈRES*



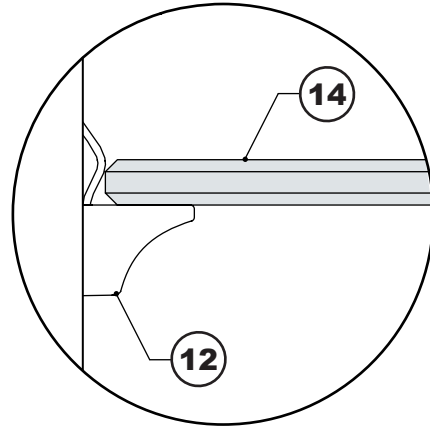
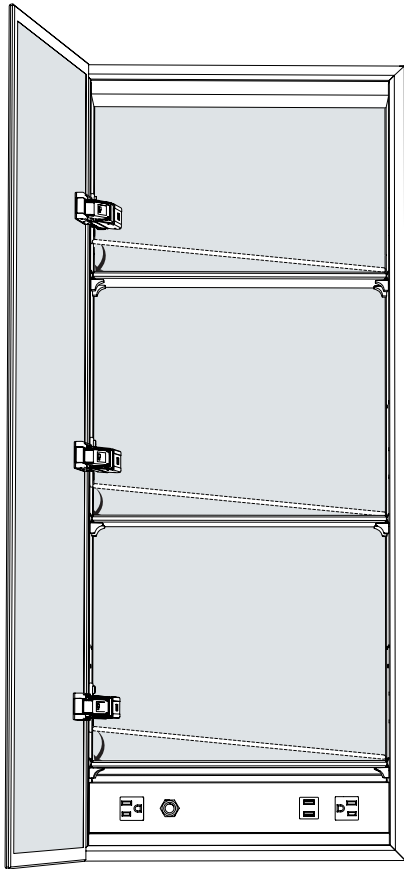
10 INSTALL THE PANEL / INSTALLER LA PORTE



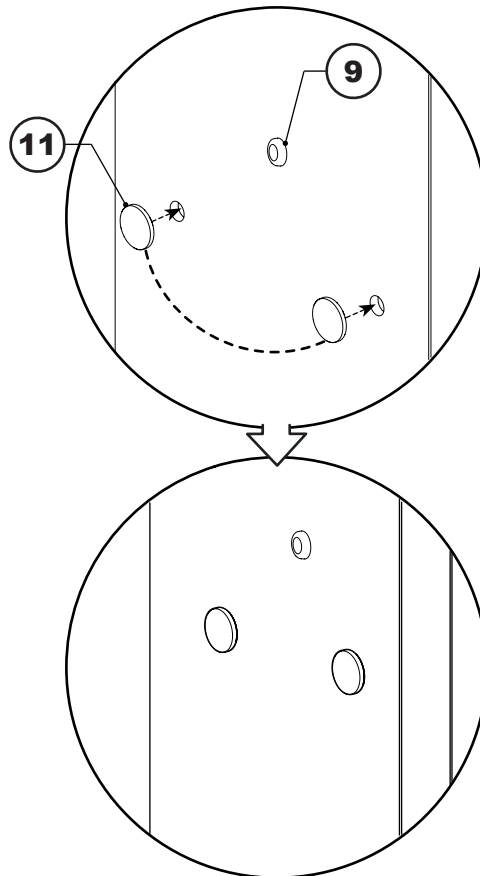
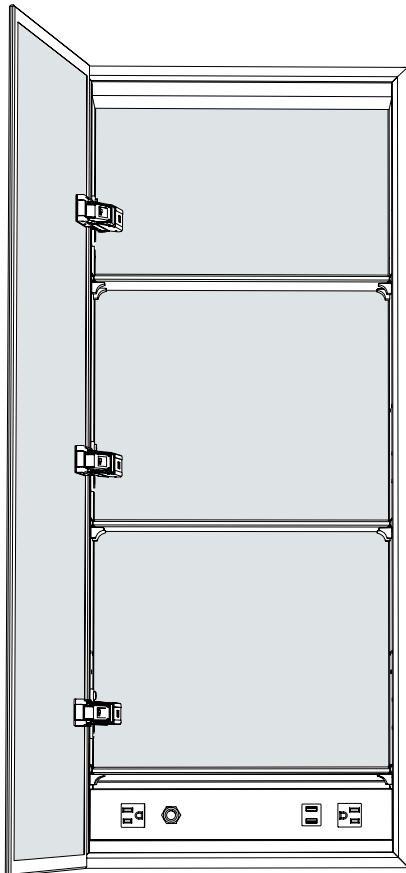
11 INSTALL THE SHELF SUPPORT PEGS / INSTALLER LES SUPPORTS DE TABLETTE

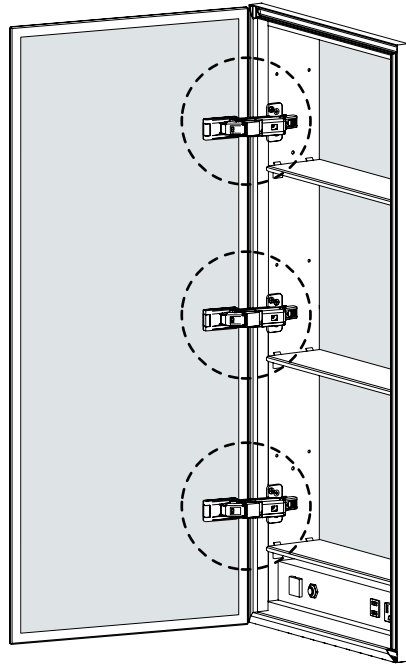


12 INSTALL THE GLASS SHELVES / INSTALLER LES TABLETTES EN VERRE

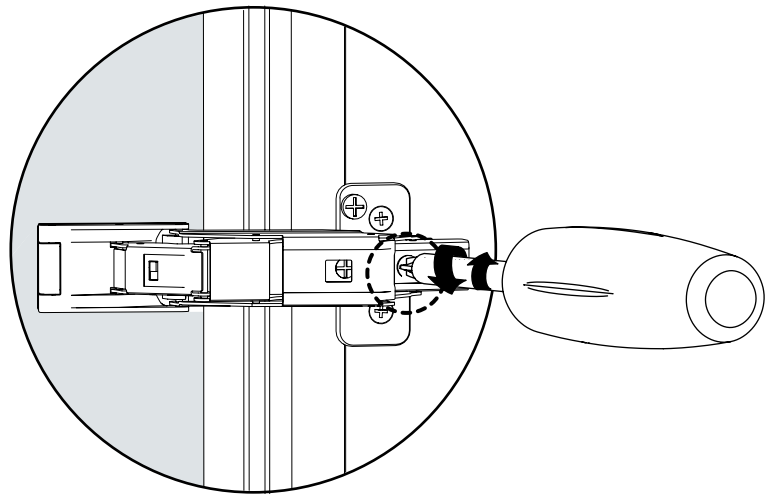
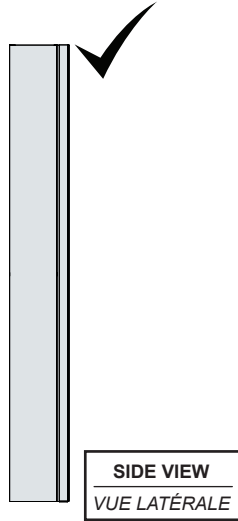
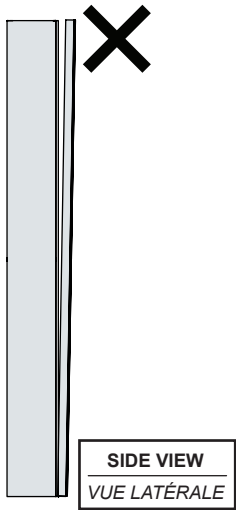


13 INSTALL HOLE CAPS AND SCREW CAPS / INSTALLER LES CACHE-TROUS ET LES COUVRE-VIS





A ADJUST THE GAP BETWEEN DOOR AND CABINET / AJUSTER L'ESPACE ENTRE LA PORTE ET LE CABINET



B ALIGN THE DOOR WITH FRAME / ALIGNER LA PORTE AVEC LE CADRE

