

GINGER® BASKETS

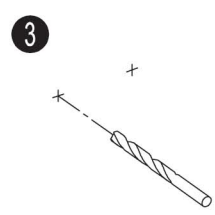
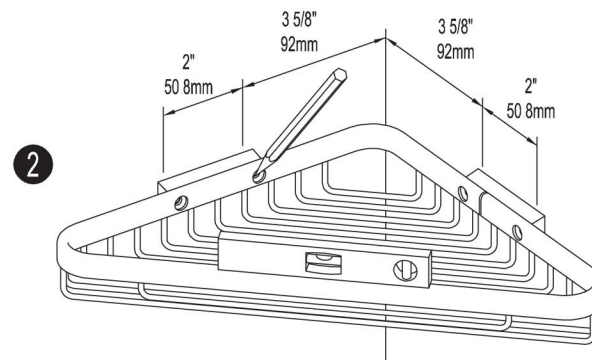
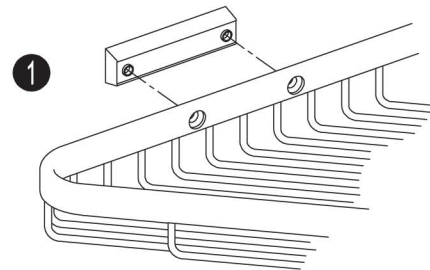
INSTALLATION INSTRUCTIONS
 INSTRUCCIONES D'INSTALLATIONS
 INSTRUCCIONES DE INSTALACIÓN

#554G #554DG

GINGER®

ID554G-554DG.pdf 8-14-06

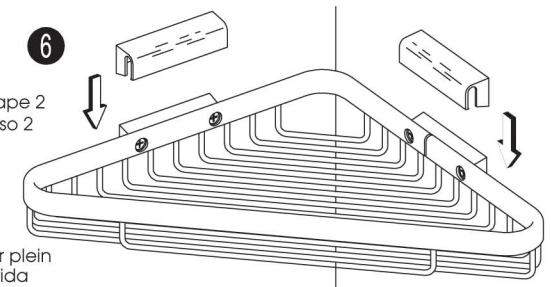
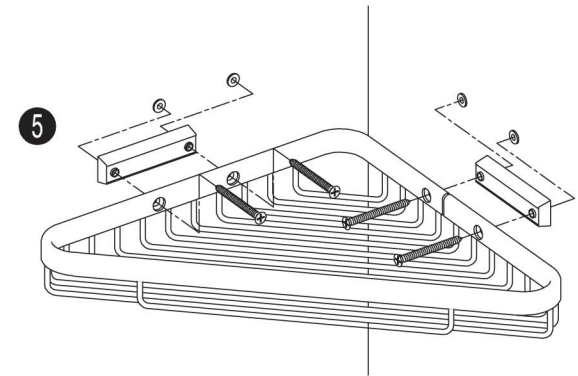
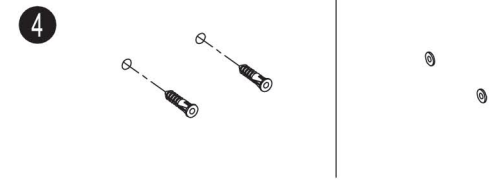
2001 CARNEGIE AVE
 SANTA ANA CA 92705
 949-417-5207
 www.gingerco.com



MARKS MADE IN STEP 2
 Marques réalisées à l'étape 2
 Marcas hechas en el Paso 2

✦ 3/16" (Ø 5mm) IN DRYWALL
 Pour le placoplâtre
 Para Muro en Seco

✦ 1/4" (Ø 6mm) IN TILE
 Pour carreaux ou un mur plein
 Para Azulejo o Pared Sólida



CARE OF FINE BRASS

To clean, use warm water only.
 NEVER use abrasives or detergents.

CUIDADO DEL BRONCE FINO

Para limpiar, solo use agua tibia.
 NUNCA use abrasivos o detergentes.

ENTRETIEN DU LAITON

Nettoyez à l'eau chaude seulement.
 N'utilisez JAMAIS d'abrasifs ou de détergents.