

London Terrace®

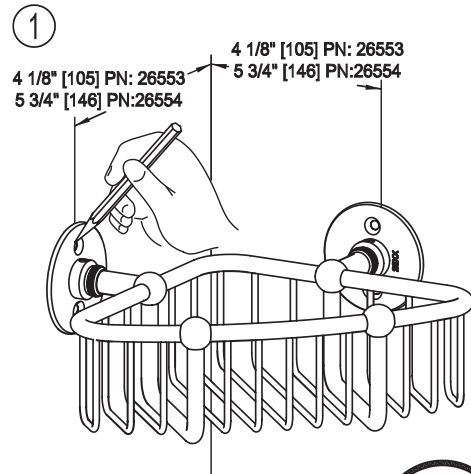
INSTALLATION INSTRUCTIONS
INSTRUCTIONS D'INSTALLATIONS
INSTRUCCIONES DE INSTALACIÓN

26553, 26554

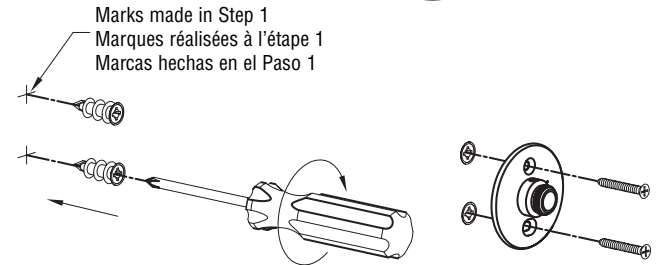


INSTALLATION INSTRUCTIONS

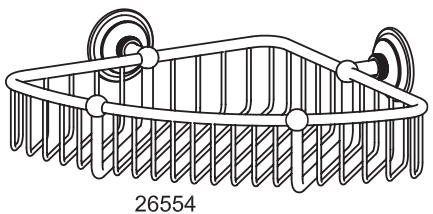
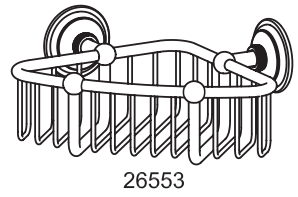
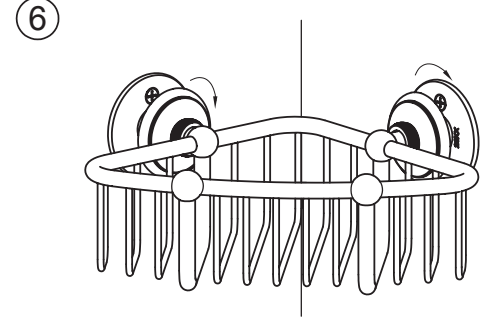
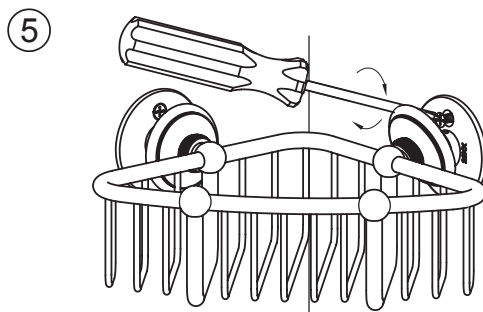
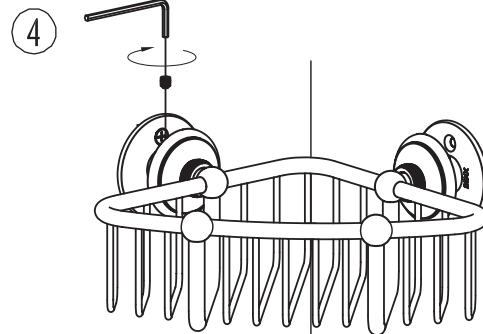
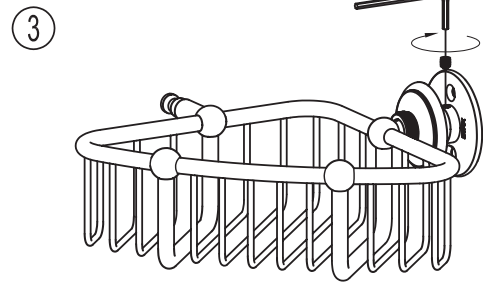
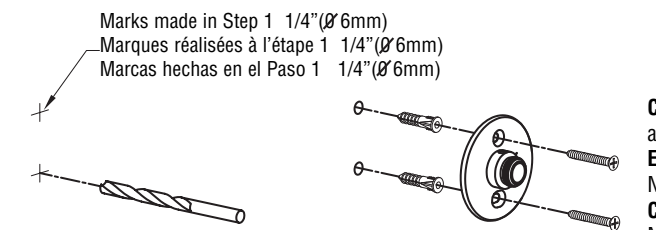
Instructions d'installations Instrucciones de Instalación



**2 For Drywall*
Pour le placoplâtre
Para Muro en Seco**



**2 For Tile or Solid Wall*
Pour carreaux ou un mur plein
Para Azulejo o Pared Sólida**



CARE OF FINE BRASS: to clean, use warm water only. NEVER use abrasives or detergents.
ENTRETIEN DU LAITON: nettoyez à l'eau chaude seulement. N'utilisez JAMAIS d'abrasifs ou de détergents.
CUIDADO DEL BRONCE FINO: para limpiar, solo use agua tibia. NUNCA use abrasivos o detergentes.

*Install both sets of anchors and only 1 mounting bracket into the wall during this step.

*Installez les deux jeux d'ancrages dans le mur et seulement 1 un support de montage à cette étape.

*Durante este paso, instale ambos juegos de anclas y solo 1 soporte de instalación en la pared.



LEGITIMATE DESIGN

460n Greenway Industrial Drive
Fort Mill SC 29708 www.motiv.us

LIMITED WARRANTY

Limited Warranty Ginger warrants to the original consumer residential purchaser (“Original Purchaser”) that if an accessory product in its motiv® line of products (“Product”) is confirmed upon inspection to be defective in materials or workmanship during the warranty periods described below, Ginger will, at its option, either repair or replace the Product with a similar current model of the Product. If repair or replacement is not commercially practical or cannot be made in a timely manner, then Ginger will provide a refund for the Product.

Warranty Periods and Coverage

Product Finishes ♦ PVD and Polished Chrome (26) finishes on Products other than shower rods are warranted as long as the Original Purchaser owns their home. ♦ All other metal finishes on products other than shower rods are warranted for ten (10) years from date of purchase by the Original Purchaser. ♦ Shower rods, porcelain parts and glass parts have no finish warranty.

Functionality ♦ All Product parts except lights, lotion pump mechanisms, porcelain parts or glass parts are warranted for ten (10) years from date of purchase by the Original Purchaser. ♦ Lights have no functional warranty. ♦ Lotion pump mechanisms are warranted for one (1) year from date of purchase by the Original Purchaser. ♦ Shower rods, porcelain parts and glass parts have no functional warranty.

Exclusions from Coverage

This Warranty does not cover labor charges or associated costs for, or damages occurring during the removal, transportation, return or installation of Products or replacement Products. This Warranty does not cover damage or defects due to normal wear and tear, misuse, abuse, hard water, improper storage, improper handling, improper maintenance*, improper installation** or uses other than normal household usage***.

This Warranty is not transferable.

Limitations on Remedies

In no event will Ginger be liable for incidental or consequential damages (such as labor charges), whether based on breach of express or implied warranty, breach of contract, negligence, strict liability or any other legal theory. Some states do not allow the exclusion or limitation of incidental or consequential damages, so, the above limitation or exclusion may not apply to you. Any implied warranties, including the implied warranties of merchantability and fitness for a particular purpose, are limited to the duration of this written warranty. Some states do not allow limitations on how long an implied warranty may last, so the above limitation may not apply to you.

Warranty Service To obtain service under this Warranty, please contact your Product dealer. If you are unable to locate your dealer, please call 800-842-4872 or access the motiv website at www.motiv.us. Proof of purchase, such as the original purchase order, is required to issue credit to the distributor.

State Remedies This Warranty gives you specific legal rights, and you may have other rights which vary from state to state.

* **Maintenance** Proper maintenance is required to preserve all finishes. Do not use any abrasive cleaners, alcohol, ammonia, detergents, or brass or silver polish on the Products. For complete care requirements and recommendations, please visit our website at www.motiv.us.

** **Proper Installation** Products must be installed in accordance with the manufacturer's installation instructions supplied with the Products. You may also call 800-842-4872 for copies of the installation instructions. Many of our installation instructions are also available on our website, www.motiv.us.

*** **Commercial Purchasers** Ginger extends the above limited warranty to purchasers of Products for industrial, commercial and business use upon the same terms and conditions and exclusions applicable to residential purchasers, except that the finish and functionality warranty periods are reduced to a period of one (1) year from the date of purchase. *Additionally, with respect to commercial purchasers, all implied warranties, including the implied warranties of merchantability and fitness for a particular purpose are excluded and disclaimed.*

GARATÍA LIMITADA

Garantía Limitada Ginger garantiza al comprador residencial consumidor original (“Comprador Original”) que si un producto de accesorio en su línea motiv® de productos (“Producto”), al ser inspeccionado, se comprueba tener materiales o fabricación defectuosa durante los periodos de garantía descritos a continuación, Ginger, como opción suya, puede reparar o reemplazar el Producto por un modelo actual similar. Si la reparación o el reemplazo no son comercialmente prácticos, o no se puede fabricar a tiempo, entonces Ginger le proporcionara un reembolso por el producto.

Períodos de Garantía y Cobertura

Acabados del Producto ♦ Los acabados PVD y Cromo Pulido (26) en productos que no incluyen las barras de las regaderas están garantizados durante el tiempo que el Comprador Original sea el propietario de su casa. ♦ Todos los otros acabados de metal en productos que no incluyen las barras de las regaderas están garantizados por diez (10) años desde la fecha de compra por el Comprador Original. ♦ El acabado de las barras de las regaderas, las piezas de porcelana y las piezas de vidrio no tiene garantía.

Funcionalidad ♦ Todas las piezas de los productos excepto las luces, los mecanismos de la bomba de loción, las piezas de porce lana o de vidrio están garantizadas por diez (10) años desde la fecha de la compra por el Comprador Original. ♦ Las luces no tienen ninguna garantía de funcional. ♦ Los mecanismos de la bomba de loción están garantizados por un año (1) desde la fecha de compra del Comprador Original. ♦ Las barras de la regadera, piezas de porcelana y las piezas de vidrio no tienen ninguna garantía funcional.

Exclusiones de la Cobertura

Esta garantía no cubre costos del trabajo o costos asociados con éste, o daños ocurridos durante la remoción, transporte, retorno o instalación de los Productos o Productos de repuesto. Esta garantía no cubre los daños o defectos por causa del uso y desgaste normal, mal uso, abuso, agua dura, almacenaje inapropiado, trato inapropiado, mantenimiento inapropiado*, instalación inapropiada**, u otros usos que no son los normales del hogar***.

Esta garantía no es transferible.

Limitaciones de las Indemnizaciones

En ningún evento será Ginger responsable por daños incidentales o consecuentes (como costos del trabajo), sean basados en el incumplimiento de la garantía expresa o aludida, incumplimiento del contrato, negligencia, responsabilidad estricta o cualquier otra teoría legal. Algunos estados no permiten la exclusión de daños incidentales o consecuentes, de manera que, dicha limitación o exclusión puede no aplicarle a usted.Si cualquier garantía aludida, incluyendo las garantías mencionadas de comercio y uso para un propósito particular, se limitan a la duración de esta garantía escrita. Algunos estados no permiten limitaciones de la duración de la garantía aludida,de manera que dicha garantía puede no aplicarle a usted.

Servicio de la Garantía Para obtener servicio bajo esta Garantía, por favor comuníquese con su comerciante del Producto. Si usted no puede ubicar un comerciante, por favor llame al 800-842-4872 ó visite el sitio en el web de motiv, www.motiv.us. Se requiere el comprobante de compra, como el recibo original de la orden de compra, para expedirle un crédito al distribuidor.

Indemnizaciones o Remedios del Estado Esta garantía le da derechos específicos legales, y usted puede tener otros derechos que varían de un estado a otro.

* **Mantenimiento** Se requiere el mantenimiento apropiado para conservar todos los acabados. No use en estos productos limpiadores abrasivos, alcohol, amoníaco, detergentes, o pulimentos para bronce o plata. Para obtener los requisitos y recomendaciones para el cuidado completo, por favor visite nuestro sitio en el web www.motiv.us.

** **Instalación Apropia** Los productos deben instalarse de acuerdo con las instrucciones de instalación del fabricante incluida con los Productos. También puede llamar al 800-842-4872 para obtener copias de las instrucciones. Muchas de nuestras instrucciones para la instalación también están disponibles en nuestro sitio en el web, www.motiv.us.

*** **Compradores Comerciantes** Ginger extiende la garantía arriba descrita a todos los compradores de los Productos para uso industrial, comercial y de negocios bajo los mismos términos y condiciones y exclusiones aplicables a los compradores residenciales, con excepción de los periodos de garantía del acabado y el funcionamiento que se reducen a un periodo de un (1) año desde la fecha de compra. *Además, con respecto a los compradores comerciantes, todas las garantías aludidas, incluyendo las garantías aludidas de comercio y uso para un propósito particular se excluyen y se niegan.*

GARANTIE LIMITÉE

Garantie limitée Ginger consent au premier acheteur, tant que celui-ci demeure propriétaire de sa maison (« premier acheteur »), une garantie contre toute défectuosité du matériau ou tout vice de fabrication d'un accessoire de sa gamme de produits motiv® (« produit »). Sous réserve de l'inspection du produit par Ginger pendant les périodes de garantie décrites ci-dessous, Ginger pourra, à sa discrétion, réparer le produit ou le remplacer par un produit similaire. S'il s'avère impossible de réparer le produit ou si la réparation ne peut être effectuée dans un délai raisonnable, Ginger remboursera le produit.

Durée de garantie et protection

Finis du produit ♦ Les finis en revêtement de couches dures (PVD) et en chrome poli (26) sur les produits autres que les tringles à rideaux sont garantis tant que le premier acheteur demeure propriétaire de sa maison. ♦ Tous les autres finis métalliques des produits sont garantis pendant une période de dix (10) ans à compter de la date de l'achat par le premier acheteur. ♦ Les finis des tringles à rideaux et des pièces en porcelaine et en verre ne sont pas garantis.

Bon fonctionnement ♦ Toutes les pièces du produit, à l'exception des appareils d'éclairage, des mécanismes de pompe à savon, des pièces en porcelaine ou des pièces en verre sont garanties pendant une période de dix (10) ans à compter de la date d'achat par le premier acheteur. ♦ Le bon fonctionnement des appareils d'éclairage n'est pas garanti. ♦ Les mécanismes des pompes à savon sont garantis pendant une période d'un (1) an à compter de la date d'achat par le premier acheteur. ♦ Le bon fonctionnement des tringles à rideaux et des pièces en porcelaine et en verre n'est pas garanti.

Exclusions de la protection

Sont exclus de la protection les frais de main-d'œuvre ou les frais connexes ou les dommages survenus au cours de la dépose, du transport, du renvoi ou de l'installation des produits ou des produits de remplacement. La présente garantie ne s'applique pas aux dommages ni aux défectuosités causées par l'usure normale, une mauvaise utilisation, une utilisation abusive, l'eau dure, un entreposage inapproprié, une manutention inappropriée, un mauvais entretien*, une installation inappropriée** ou un usage autre qu'un usage domestique normal***.

La présente garantie n'est pas transférable.

Limites de la responsabilité

Ginger se dégage de toute responsabilité à l'égard des dommages indirects ou consécutifs (comme les frais de main d'œuvre), qu'ils soient liés au non-respect d'une garantie expresse ou à une garantie implicite, à une rupture de contrat, à de la négligence, à une responsabilité absolue ou à toute autre théorie juridique. Dans certains États ou certaines provinces, il peut être interdit de limiter la durée d'une garantie implicite, ou d'exclure ou de limiter les dommages indirects ou consécutifs. Par conséquent, les limitations ou les exclusions ci-dessus peuvent ne pas s'appliquer dans votre cas. Toute garantie implicite, y compris les garanties implicites de qualité marchande et d'adéquation à un usage particulier, est limitée à la période de la présente garantie écrite. Dans certains États ou certaines provinces, il peut être interdit de limiter la durée d'une garantie implicite auquel cas les restrictions décrites ci-dessus ne vous sont pas applicables.

Service sous garantie Pour obtenir un service au titre de la présente garantie, communiquez avec le dépositaire qui vous a vendu le produit. Si vous êtes incapable de trouver le dépositaire, veuillez téléphoner au 1 800 842-4872 ou visitez le site Web de motiv à www.motiv.us. Pour qu'un crédit soit accordé au grossiste, une preuve d'achat, tel que l'original de la facture, doit accompagner la demande de service.

Autres recours La présente garantie vous confère des droits précis qui sont reconnus par la loi et vous pourriez également vous prévaloir d'au tres droits qui diffèrent d'un État ou d'une province à l'autre.

* **Entretien.** Un entretien convenable garantira la protection de tous les finis. Il est déconseillé d'utiliser des nettoyeurs abrasifs, de l'alcool, de l'ammoniaque, des détergents ou un agent de polissage pour le laiton ou l'argent sur les produits. Pour obtenir les instructions et les recommandations en matière d'entretien, veuillez visiter notre site Web à www.motiv.us.

** **Installation appropriée.** Les produits doivent être installés conformément aux instructions d'installation du fabricant fournies avec les produits. Vous pouvez également téléphoner au 1 800 842-4872 pour obtenir des copies des instructions d'installation. Plusieurs de nos instructions d'installations sont également disponibles sur notre site Web à www.motiv.us.

*** **Acheteurs commerciaux.** Ginger étend la portée de la présente garantie aux acheteurs qui se procurent le produit pour en faire un usage industriel, commercial et professionnel. Cette garantie est consentie sous réserve des mêmes conditions et des mêmes exclusions que celles qui s'appliquent aux acheteurs résidentiels, sauf que les périodes de garantie des finis et du bon fonctionnement se limitent à une période d'un (1) an à compter de la date d'achat. *De plus, le fabricant n'offre, aux acheteurs commerciaux, aucune garantie implicite de qualité marchande et d'adéquation à un usage particulier.*