

This faucet complies with NSF61/9, ASME/ANSI A112.18.1 and CSA B 125 Standards.  
Este grifo se encuentra conforme con los estándares de NSF61/9, de ASME/ANSI A112.18.1 y de CSA B 125.

**Dear Customer**

Thank you for selecting our product. We are confident we can fully satisfy your expectations by offering you a wide range of technologically advanced products which directly result from our many years of experience in faucet and fitting production.

**ENGLISH**

**Estimado Cliente**

Muchas gracias por elegir nuestro producto. Estamos seguros que podemos satisfacer completamente sus expectativas ofreciéndole una amplia variedad de productos tecnológicamente avanzados que resultan directamente de muchos años de experiencia en grifos y su producción apropiada.

**ESPAÑOL**

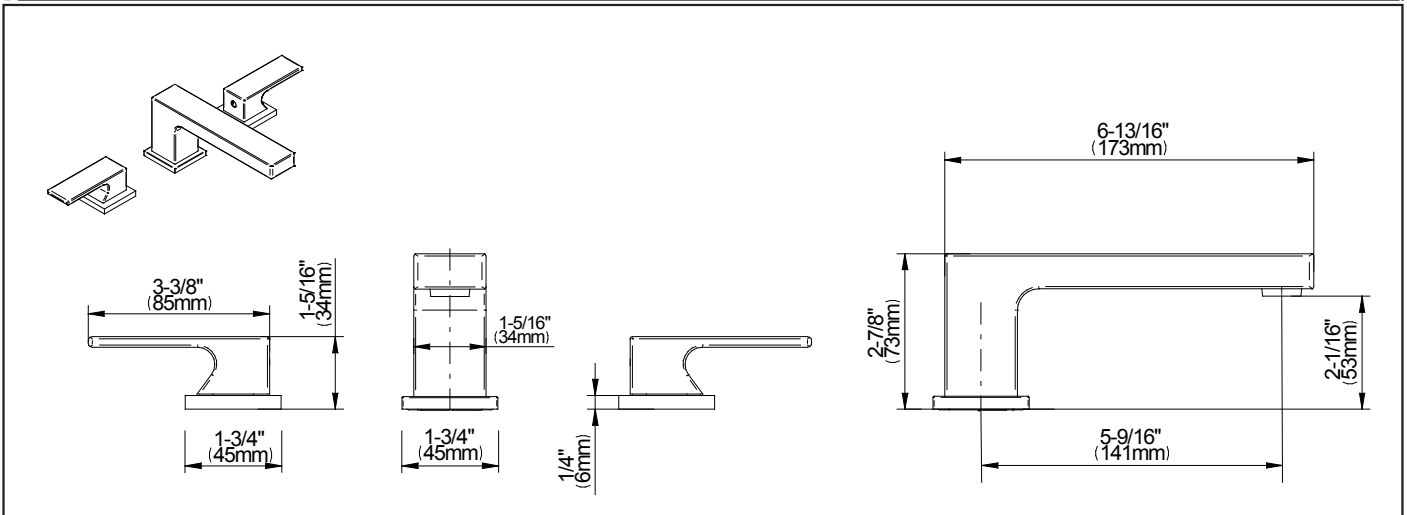
**ATTENTION!**

For care, use soft towel with soap and water only! Under no circumstances should you use any chemicals.

**ATENCIÓN!**

Para el cuidado, utilice solamente una toalla suave con jabón y agua! Bajo ninguna circunstancia no use productos químicos.

Modelo **G-11210-LM55B**



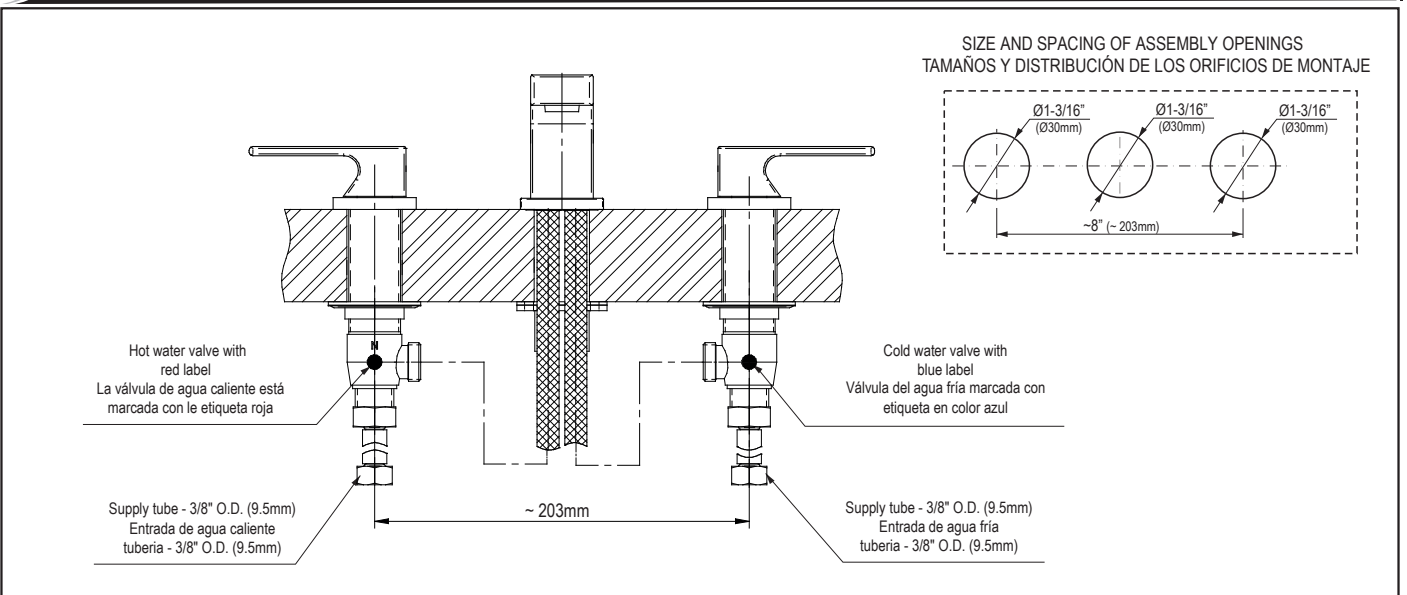
**ENGLISH**

- ➔ **For easy installation of your GRAFF faucet you will need:**
  - to READ ALL the instructions completely before beginning,
  - to READ ALL the warnings, care and maintenance information.
- ➔ **To complete the project, you should:**
  - gather the tools and all the parts you will need,
  - prepare the mounting area,
  - mount the faucet,
  - connect the supply lines,
  - finally test and flush the faucet.
- ➔ **You should have the following tools:**
  - adjustable wrench,
  - adjustable pliers,
  - hex key (included in the box),
  - Teflon<sup>®</sup> tape.

**ESPAÑOL**

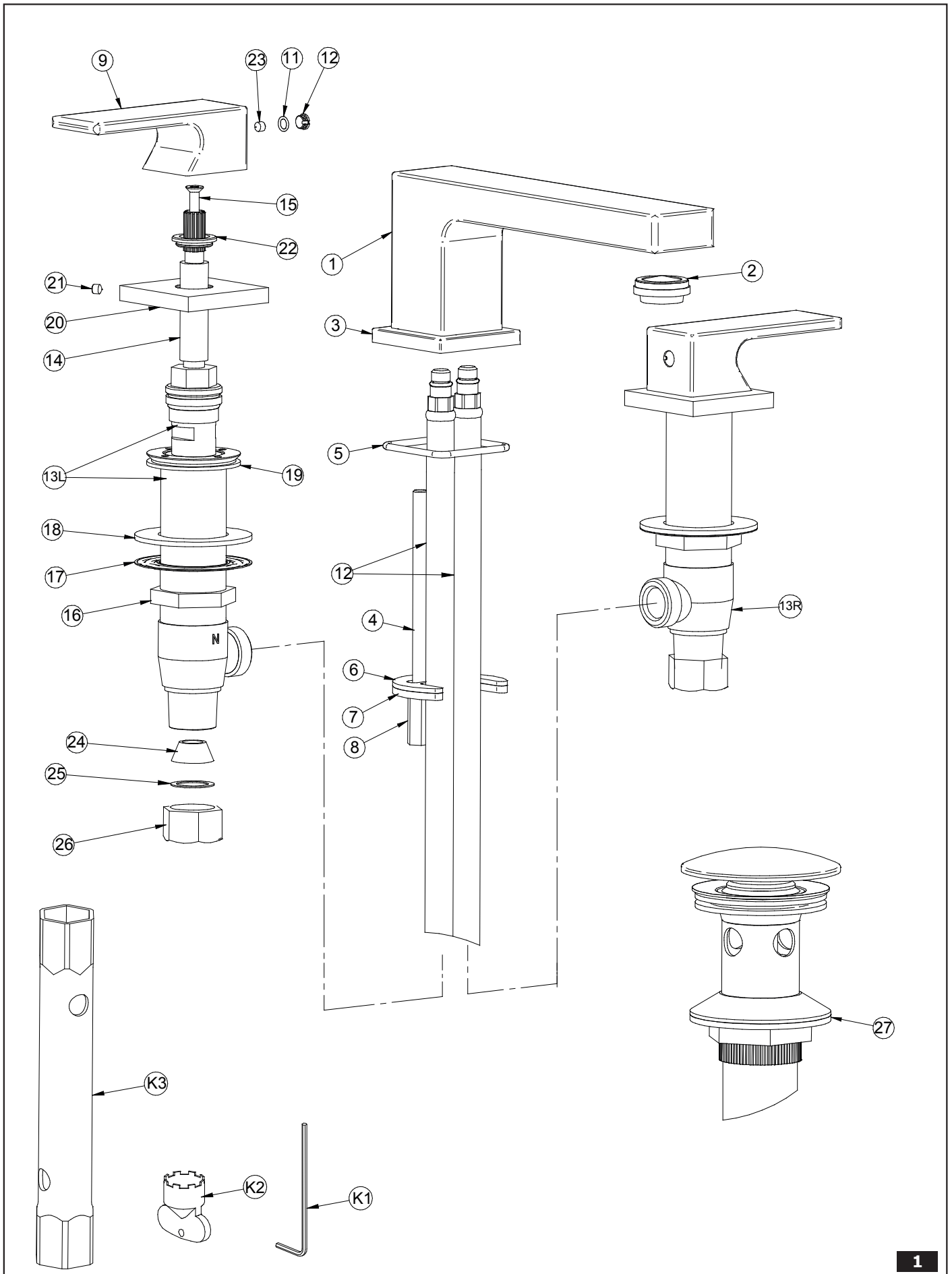
- ➔ **Para la instalación fácil de su grifo de la GRAFF usted necesitará:**
  - LEER TODAS las instrucciones completamente antes de comenzar,
  - LEER TODA la información sobre las advertencias, cuidado y mantenimiento.
- ➔ **Para terminar el proyecto, usted debe:**
  - recolectar las herramientas y todas las piezas que usted necesitará,
  - prepare el área para el montaje,
  - monte el grifo,
  - conecte las líneas de fuente,
  - finalmente pruebe y limpie el grifo con un chorro de agua.
- ➔ **Usted debe tener las herramientas siguientes:**
  - llave ajustable,
  - alicates acanalados,
  - llave hexagonal (incluido en la caja),
  - cinta adhesiva de Teflon<sup>®</sup>.

**SET-UP DIAGRAM • DIAGRAMA DE INSTALACIÓN**



This faucet complies with NSF61/9, ASME/ANSI A112.18.1 and CSA B 125 Standards.  
Este grifo se encuentra conforme con los estándares de NSF61/9, de ASME/ANSI A112.18.1 y de CSA B 125.

Installation Instructions • Instrucciones de Instalación



**ENGLISH**

**ESPAÑOL**

<b>1</b>	SPOUT BODY
<b>2</b>	AERATOR
<b>3</b>	SPOUT BASE
<b>4</b>	STUD BOLT (2 PCS.)
<b>5</b>	O-RING SEAL
<b>6</b>	RUBBER WASHER
<b>7</b>	METAL WASHER
<b>8</b>	MOUNTING NUT (2 PCS.)
<b>9</b>	LEVER BODY (2 PCS.)
<b>10</b>	O-RING
<b>11</b>	HOLE PLUG (2 PCS.)
<b>12</b>	HOSE, M8x1-G1/2" (450mm) LENGTH (2 PCS.)
<b>13R</b>	VALVE WITH A 1/4 TURN CERAMIC HEAD /clockwise opening/
<b>13L</b>	VALVE WITH A 1/4 TURN CERAMIC HEAD /counterclockwise opening/
<b>14</b>	HEAD SPINDLE ELONGATION (2 PCS.)
<b>15</b>	SCREW (2 PCS.)
<b>16</b>	NUT (2 PCS.)
<b>17</b>	METAL WASHER (2 PCS.)
<b>18</b>	RUBBER WASHER (2 PCS.)
<b>19</b>	VALVE FLANGE (2 PCS.)
<b>20</b>	HANDLE BASE (2 PCS.)
<b>21</b>	SCREW (2 PCS.)
<b>22</b>	SLIDE WASHER (2 PCS.)
<b>23</b>	SCREW (2 PCS.)
<b>24</b>	CONE GASKET (2 PCS.)
<b>25</b>	METAL WASHER (2 PCS.)
<b>26</b>	COUPLING NUT (2 PCS.)
<b>27</b>	AUTOMATIC DRAIN VALVE
<b>K1</b>	5/64" (2mm) HEX KEY
<b>K2</b>	SPECIAL KEY FOR THE AERATOR
<b>K3</b>	SOCKET WRENCH (for ceramic heads)

<b>1</b>	CUERPO DEL CAÑO
<b>2</b>	AERADOR
<b>3</b>	BASE DEL CAÑO
<b>4</b>	TORNILLO (2 PIEZAS)
<b>5</b>	JUNTA TÓRICA
<b>6</b>	ARANDELA DE CAUCHO
<b>7</b>	ARANDELA DE METAL
<b>8</b>	TUERCA DE MONTAJE (2 PIEZAS)
<b>9</b>	CUERPO DE LA PALANCA (2 PIEZAS)
<b>10</b>	JUNTA TÓRICA
<b>11</b>	OBTURADOR (2 PIEZAS)
<b>12</b>	MANGUERA LONGITUD DE M8x1-G1/2" (450mm) (2PIEZAS)
<b>13R</b>	VÁLVULA (con la cabeza ceramica) 1/4 GIRO /abre hacia la derecha/
<b>13L</b>	VÁLVULA (con la cabeza ceramica) 1/4 GIRO /abre hacia la izquierda/
<b>14</b>	EXTENSIÓN DEL HUSO DE LA CABEZA (2 PIEZAS)
<b>15</b>	TORNILLO (2 PIEZAS)
<b>16</b>	TUERCA (2 PIEZAS)
<b>17</b>	ARANDELA DE METAL (2 PIEZAS)
<b>18</b>	ARANDELA DE GOMA (2 PIEZAS)
<b>19</b>	BRIDA DE LA VÁLVULA (2 PIEZAS)
<b>20</b>	ZÓCALO DE LA PALANCA (2 PIEZAS)
<b>21</b>	TORNILLO (2 PIEZAS)
<b>22</b>	ARANDELA DESLIZANTE (2 PIEZAS)
<b>23</b>	TORNILLO (2 PIEZAS)
<b>24</b>	JUNTA DE CONO (2 PIEZAS)
<b>25</b>	ARANDELA DE METAL (2 PIEZAS)
<b>26</b>	TUERCA ACOPLAMIENTO (2 PIEZAS)
<b>27</b>	DESCARGA CON MANDO A PRESIÓN
<b>K1</b>	LLAVE ALLÉN 5/64" (2mm)
<b>K2</b>	LLAVE ESPECIAL PARA EL AERADOR
<b>K3</b>	LLAVE INGLESA (para cabezas)

**INSTALLATION OF VALVES AND LEVERS • MONTAJE DE VÁLVULAS Y PALANCAS**

**1**

**ENGLISH**

**ESPAÑOL**

See figs. 2.1-2.10

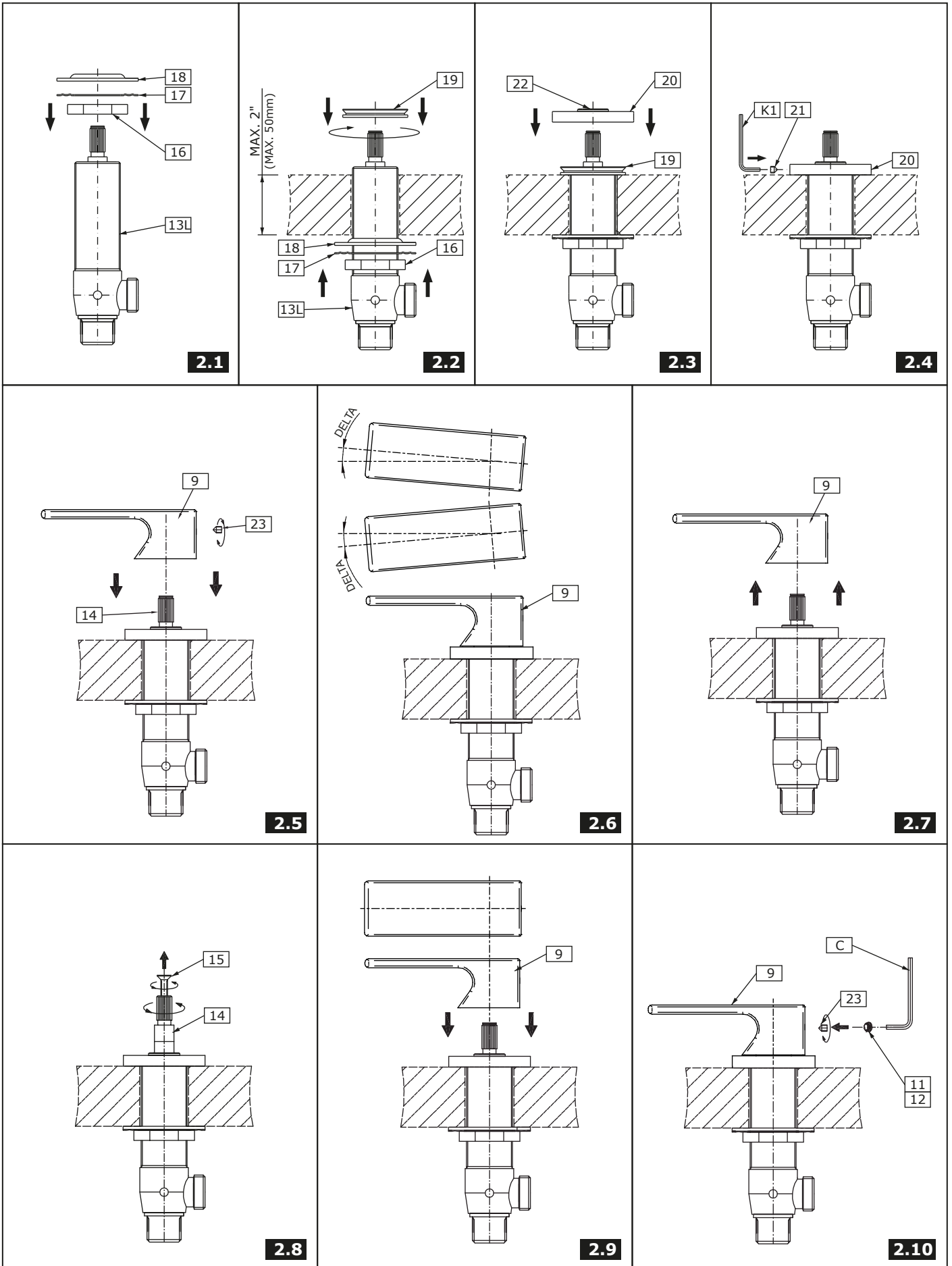
- Check the label on the valve in order to identify hot water valve (red label) and cold water valve (blue label). Install the hot water valve on the left side of the spout, and the cold water valve on its right side.
- Screw the nut **(16)** on the valve **(13L)** and put metal gasket **(17)** and rubber gasket **(18)** - figure 2.1. Insert the valve **(13L)** through the installation opening from under the sink. From above, screw the valve flange **(19)** home, at the same time holding the valve **(13L)** - figure 2.2. After proper positioning of the valve under the sink, screw the nut **(16)**.
- Put the knob handle base **(20)** on the base together with the sliding washer **(22)**. Put the handle base in the correct position against the valve flange **(19)** and secure it with a set screw **(21)** using the hex key supplied **(K1)** - figure 2.3-2.4.
- Make sure the valve is in "closed" position by turning the valve spindle to the right (hot water valve **(13L)** marked with red label) until you feel strong resistance. For the cold water valve **(13R)**, marked with blue label, turn the valve spindle to the left.
- Place the lever body **(9)** with the bolt **(23)** on the valve spindle extension **(14)** - fig. 2.5. Check, if you are able to obtain the required lever position, according to fig. 2.9. If you cannot position the lever **(9)** correctly in relation to the sink edge (you notice distinct shift of  $\Delta$  angle to the required positioning - as shown on fig. 2.6) Take the lever **(9)** off the valve spindle extension **(14)** - see fig. 2.7. Loosen the screw **(15)** and move the valve spindle extension **(14)** one tooth on valve head splines and screw the screw **(15)** back into position - fig. 2.8. Place the lever **(9)** on the valve spindle extension **(14)** and check the correct positioning of the lever **(9)** - fig. 2.9.
  - If the position of the lever **(9)** is proper, you may tighten the screw **(23)** using hex key **(K1)** according to the drawing 2.10. Push the hole plug **(30)** in.
  - However, if the position of the lever **(9)** is still incorrect, move the valve spindle extension **(14)** one more tooth on valve head splines and check the lever **(9)** positioning once again.
- After installation of the hot water valve **(13L)** and the lever **(9)**, repeat the above mentioned steps for installing the cold water valve **(13R)**.

Ver. fig. 2.1-2.10

- Comprobar el troquel en la válvula para identificar la válvula para el agua caliente (etiqueta roja) y para el agua fría (etiqueta azul). Montar la válvula para el agua caliente al lado izquierdo del caño, la válvula para el agua fría - al lado derecho.
- Atornillar la tuerca **(16)** en la válvula **(13L)** y poner la junta de metal **(17)** y de caucho **(18)** - fig. 2.1. Por debajo del lavabo, en el orificio de montaje introducir la válvula **(13L)**. Sosteniendo la válvula **(13L)** atornillar por encima la brida de la válvula **(19)** hasta sentir resistencia - fig. 2.2. Fijada la válvula en la posición adecuada, por debajo del lavabo, atornillar la tuerca **(16)**.
- En la superficie de montaje situar la base de la perilla **(20)** junto con la arandela deslizante **(22)**. Situar la base en la posición adecuada en relación a la brida de la válvula **(19)** y proteger con el tornillo fijador **(21)** usando para ello la llave Allen que va incluido **(K1)** - fig. 2.3-2.4.
- Asegurarse de que la válvula está en la posición "válvula cerrada", para ello girar el huso de la válvula hacia derecha (la válvula para el agua caliente **(13L)** va señalado con etiqueta roja) hasta el momento de sentir resistencia clara. En caso de la válvula para agua fría **(13R)**, señalada con etiqueta azul - girar el huso de la válvula hacia izquierda.
- En la extensión del huso de la válvula **(14)** meter el cuerpo de la palanca **(9)** con tornillo **(23)** - fig. 2.5. Comprobar que es capaz de conseguir la configuración de la palanca conforme con el dibujo 2.9. Cuando no sea capaz de conseguir la configuración satisfactoria de la palanca **(9)** con relación al borde del lavabo (verás un claro cambio del ángulo  $\Delta$  desde la configuración requerida - tal como en la figura 2.6) quite la palanca **(9)** de la extensión del huso de la válvula **(14)** - fig. 2.7. Destornillar el tornillo **(15)** y cambiar la extensión del huso de la válvula **(14)** un diente en la polichaveta de la cabeza de la válvula y volver a atornillar el tornillo **(15)** - fig. 2.8. Volver a meter la palanca **(9)** en la extensión del huso de la válvula **(14)** y comprobar que la configuración de la palanca es correcta **(9)** - fig. 2.9.
  - Cuando la configuración de la palanca **(9)** sea adecuada, y atornillar el tornillo **(23)** con llave Allen **(K1)** según la fig. 2.10. Meta los obturador **(30)**.
  - Cuando la configuración de la palanca **(9)** sigue siendo inadecuada - cambiar la extensión del huso de la válvula **(14)** un diente más en la polichaveta de la cabeza de la válvula y volver a comprobar la configuración de la palanca **(9)**
- Después de montar la válvula para el agua caliente **(13L)** y la palanca **(9)** empezar el montaje de la válvula para el agua fría **(13R)** manteniendo la secuencia descrita arriba de los pasos de montaje.

This faucet complies with NSF61/9, ASME/ANSI A112.18.1 and CSA B 125 Standards.  
Este grifo se encuentra conforme con los estándares de NSF61/9, de ASME/ANSI A112.18.1 y de CSA B 125.

Installation Instructions • Instrucciones de Instalación



**INSTALLATION OF THE SPOUT • MONTAJE DE CAÑO**

**2**

See fig. 3

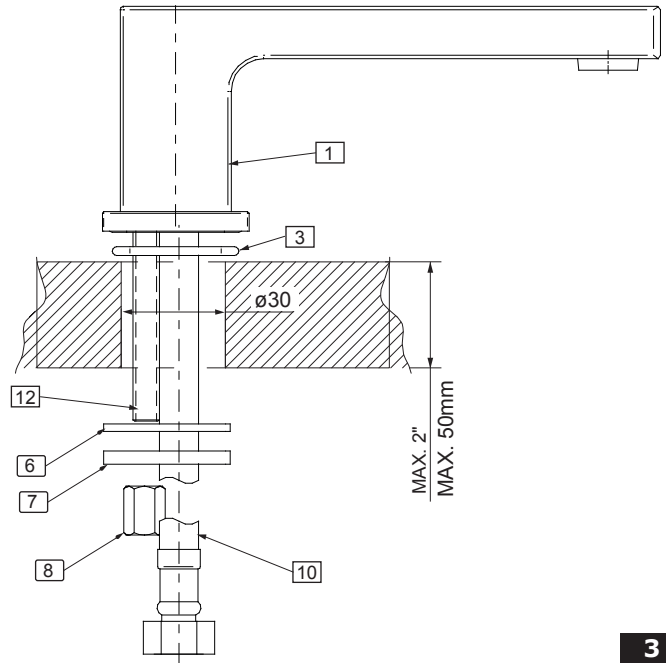
**ENGLISH**

1. Screw the hoses (12) into the openings in the mixer casing. Screw the mounting screws (4) into the smaller openings.
2. Position base seal (5) in underside cavity of the mixer. Be sure seal is fully seated in groove.
3. Place mixer and center over side hole of mounting surface.
4. From underneath the sink place rubber washer (6), metal washer (7) on the stud bolt (4), then screw on the mounting nut (8). Hand tighten only.
5. Make sure that the mixer is in proper position on the sink.
6. Tighten the mounting nut (8) using adjustable wrench.

**ESPAÑOL**

Ver. fig. 3

1. Ponga cables (12) en los agujeros en el cuerpo de batería. Atornille el tornillo (4) en el agujero pequeño.
2. Coloque la empaquetadura de la base (5) en la cavidad de la superficie inferior de la base del batería. Asegúrese de que la empaquetadura esté bien situada en la hendidura.
3. Coloque el batería y centre en el agujero lateral de la superficie de montaje.
4. Por debajo del lavabo coloque la arandela de goma (6), arandela de metal (7) en el tornillo (4), entonces atornille la tuerca de montaje (8). Apriete únicamente a mano.
5. Asegúrese de que el batería se encuentra en la posición apropiada en el lavabo.
6. Ajuste la tuerca de montaje (8) usando la llave inglesa.

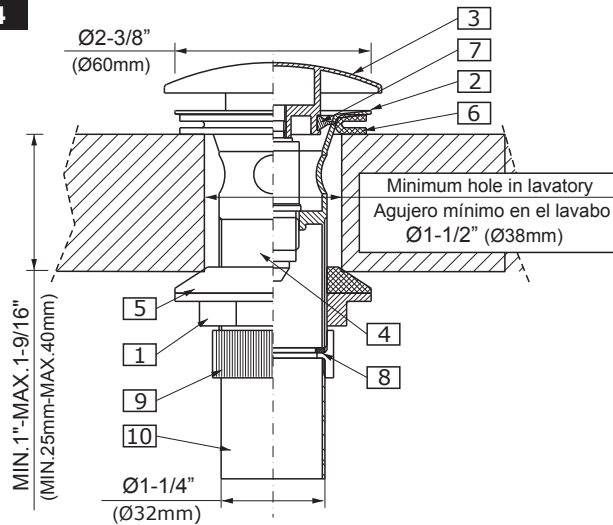


**3**

**AUTOMATIC DRAIN ASSEMBLY INSTALLATION • INSTALACIÓN DEL JUEGO DE DESAGÜE AUTOMÁTICO**

**3**

**4**



**ENGLISH**

**ESPAÑOL**

1	FLANGED NUT	TUERCA CON BRIDA
2	DRAIN COLLAR	ANILLO DE DESAGÜE
3	DRAIN PLUG	TAPA PROTECTORA
4	DRAIN SWITCH ASSEMBLY	JUEGO DE ALTERNADOR DE DESAGÜE
5	UNDER-BOWL GASKET	JUNTA INFERIOR
6	COLLAR GASKET	JUNTA SUPERIOR DEL ANILLO
7	WASHER	ARANDELA
8	WASHER	ARANDELA
9	NUT	TUERCA
10	TAILPIECE	PIPA DE DESCARGA

See figs. 4

**ENGLISH**

1. Unscrew the nut (9) and remove the tailpiece (10) with washer (8) from the assembly.
2. Remove flanged nut (1) with under-bowl gasket (5) from drain collar (2).
3. Insert drain collar (2) with collar gasket (6), drain plug (3) and drain switch assembly (4) into drain hole of a lavatory.
4. From underneath the lavatory thread the flanged nut (1) with under-bowl gasket (5) onto drain collar (2). Hand tighten only.
5. Connect the tail piece (10) and the washer (8) with drain collar (2) by tightening the nut (9).
6. Insert trap nut and gasket onto tailpiece (10) and carefully slide trap over tailpiece.
7. Tighten trap nuts.

Ver. fig. 4

**ESPAÑOL**

1. Desenroscar la tuerca (9) y quitar el pipa de descarga (10) con la arandela (8) del conjunto.
2. Quitar la tuerca con brida (1) con la junta inferior (5) del anillo de desagüe (2).
3. Colocar el anillo de desagüe (2) con la junta del anillo (6), tapa protectora (3) y el juego de alternador de desagüe (4) en el agujero de desagüe del lavabo.
4. Por la parte de abajo del lavabo colocar el tuerca con brida (1) con la junta inferior (5) en el anillo de desagüe (2). Apriete únicamente a mano.
5. Conectar el pipa de descarga (10) y la arandela (8) con el anillo de desagüe (2) ajustando la tuerca (9).
6. Colocar la tuerca del sifón y la junta sobre el pipa de descarga (10) y con cuidado deslizar el sifón sobre el pipa de descarga.
7. Apriete las tuercas del sifón.

**CONNECTING TO THE SYSTEM • CONEXIÓN A LA INSTALACIÓN**

**4**

**ENGLISH**

**ESPAÑOL**

1. Before you start connecting the lavatory faucet to the supply system, install the connection hoses (12) according to fig. "Set-up diagram"
2. When connecting the tap to the water supply system, check that the hot and cold water supply is connected correctly: supply hot water to the valve on the left side (label H on the lever), and cold water to the valve on the right side (label C on the lever).
3. Use mounting set to 3/8" copper tubes consisting of cone gaskets (item 24 fig. 1) metal washers (25) and coupling nuts (26). Use adjustable wrench when tightening. Do not overtighten.

1. Antes de conectar la grifería a la instalación alimentadora, instale las mangueras de conexión (12) según ver el dis. „Diagrama de instalación"
2. Al conectar la grifería a la instalación alimentadora fíjese en la conexión correcta del agua fría y caliente: a la válvula por el lado izquierdo conecte la alimentación por agua caliente (letra "H" en la palanca), a la válvula por el lado derecho conecte la alimentación por agua fría (letra "C" en la palanca).
3. Use un completo de montaje para tuberías de Cu de 3/8" que consisten en empaquetaduras (elem. 24 dis. 1) las arandelas de metal (25) y uniones (26). Utilice llaves ajustables cuando necesite ajustar alguna pieza. No ajuste demasiado.

**AFTER INSTALLATION BEFORE USE • DESPUES DE LA INSTALACIÓN Y ANTES DEL USO**

**5**

See figs. 1

**ENGLISH**

**ESPAÑOL**

1. Remove aerator insert (2) (use the special key (K2) supplied) and turn faucet handle to the full on mixed position.
2. Turn on hot and cold water supply valves and flush water lines for 15 seconds<sup>1)</sup>.
3. Check all connections at arrows for leaks. Re-tighten if necessary, but do not overtighten.
4. Replace aerator insert (2). Use the special key (K2).

<sup>1)</sup> IMPORTANT: This flushes away any debris that could cause damage to internal parts.

Ver. fig. 1

1. Retire el inserto del aereador (2) (use una llave especial (K2)) anexa al juego) y gire el mango del grifo a la posición de mezclado completo.
2. Abra las válvulas de suministro de agua fría y caliente y enjuague las líneas de agua por 15 seg.<sup>1)</sup>.
3. Chequee todas las conecciones para ver si hay fuga de agua. Reajste si es necesario, pero no ajuste demasiado.
4. Coloque el inserto del aereador (2). Ajuste solo con la llave especial (K2).

<sup>1)</sup> IMPORTANTE: Esto limpia los residuos que podrían causar daño a las piezas internas con un chorro de agua.

**OPERATION DESCRIPTION • DESCRIPCIÓN DEL FUNCIONAMIENTO**

**6**

**ENGLISH**

**ESPAÑOL**

1. The levers open water discharge and regulate water flow. The discharge is fully open when the lever is turned 90° (clockwise – coldwater lever (label C) on the right side, and counterclockwise – hot water lever (label H) on the left side). The rate of water flow is regulated between positions 0° - 90°.
2. It is recommended that every 3-6 months (depending on water quality) you remove the aerator (item 2, fig. 1) from the faucet spout (1) in order to remove any impurities. For this purpose, use the special key (K2) (supplied).

1. Para dejar salir el agua y ajustar el flujo de la misma sirven las palancas. La apertura total ocurre al girar la palanca por el ángulo de 90° (sentido reloj – la palanca del agua fría ("C") colocada por el lado derecho, sentido contra reloj – la palanca del agua caliente ("H") colocada por el lado izquierdo). El ajuste del flujo del agua se hace en el rango de 0° - 90°.
2. Una vez a 3-6 meses (dependiendo de la calidad del agua) se recomienda quitar el difusor (pos. 2 dis. 1) del caño de la batería (1) con el fin de limpiarlo de todo tipo de ensuciamiento. Para eso use una llave especial (K2) anexa al juego.

**CARE AND MAINTENANCE • CUIDADO Y MANTENIMIENTO**

**7**

**ENGLISH**

**ESPAÑOL**

Your Graff faucet is designed and engineered in accordance with the highest quality and performance standards. Be sure not to damage the finish during installation. Care should be given to the cleaning of this product. Although its finish is extremely durable, it can be damaged by harsh abrasives or polish. **Never use abrasive cleaners, acids, solvents, etc. to clean any Graff product. To clean, simply wipe gently with a damp cloth and blot dry with a soft towel.**

Su grifo de la Graff esta diseñado y dirigido acuerdo con los estándares de funcionamiento y calidad más altos. Este seguro no dañar las terminaciones del grifo durante la instalación. Cuide el producto manteniendolo siempre limpio. Aunque su acabado es extremadamente durable, puede ser dañado por los abrasivos o pulientes ásperos. **Nunca utilice limpiadores abrasivos, ácidos, solventes, el etc. para limpiar cualquier producto de la Graff. Para limpiar, simplemente use un paño húmedo y seque con una toalla suave.**

**WARRANTY • GARANTÍA**

**ENGLISH**

**ESPAÑOL**

Warranty conditions and warranty registration card are outlined on a separate sheet.

Las condiciones de la garantía y la tarjeta del registro de la garantía se encuentran en una pagina separada.

**HOTLINE FOR HELP  
NUMERO DE EMERGENCIA**

For toll-free information and answers to your questions, call:  
Llame sin costo para obtener informacion y respastas a sus preguntas:



**1 - 800 - 954 - GRAF (4723)**  
www.graff-faucets.com

All dimensions and drawings are for reference only. For details, please refer to actual products.  
Todas las dimensiones y dibujos sirven únicamente de referencia. Para consultar detalles, ver los productos.