

This faucet complies with ASME/ANSI A112.18.1 and CSA B 125 Standards.
Este grifo se encuentra conforme con los estándares de ASME/ANSI A112.18.1 y de CSA B 125.

Installation Instructions ● Instrucciones de instalación

Dear Customer

Thank you for selecting our product. We are confident we can fully satisfy your expectations by offering you a wide range of technologically advanced products which directly result from our many years of experience in faucet and fitting production.

ENGLISH

Estimado Cliente

Muchas gracias por elegir nuestro producto. Estamos seguros que podemos satisfacer completamente sus expectativas ofreciéndole una amplia variedad de productos tecnológicamente avanzados que resultan directamente de muchos años de experiencia en grifos y su producción apropiada.

ESPAÑOL

ATTENTION! For care, use soft towel with soap and water only! Under no circumstances should you use any chemicals.

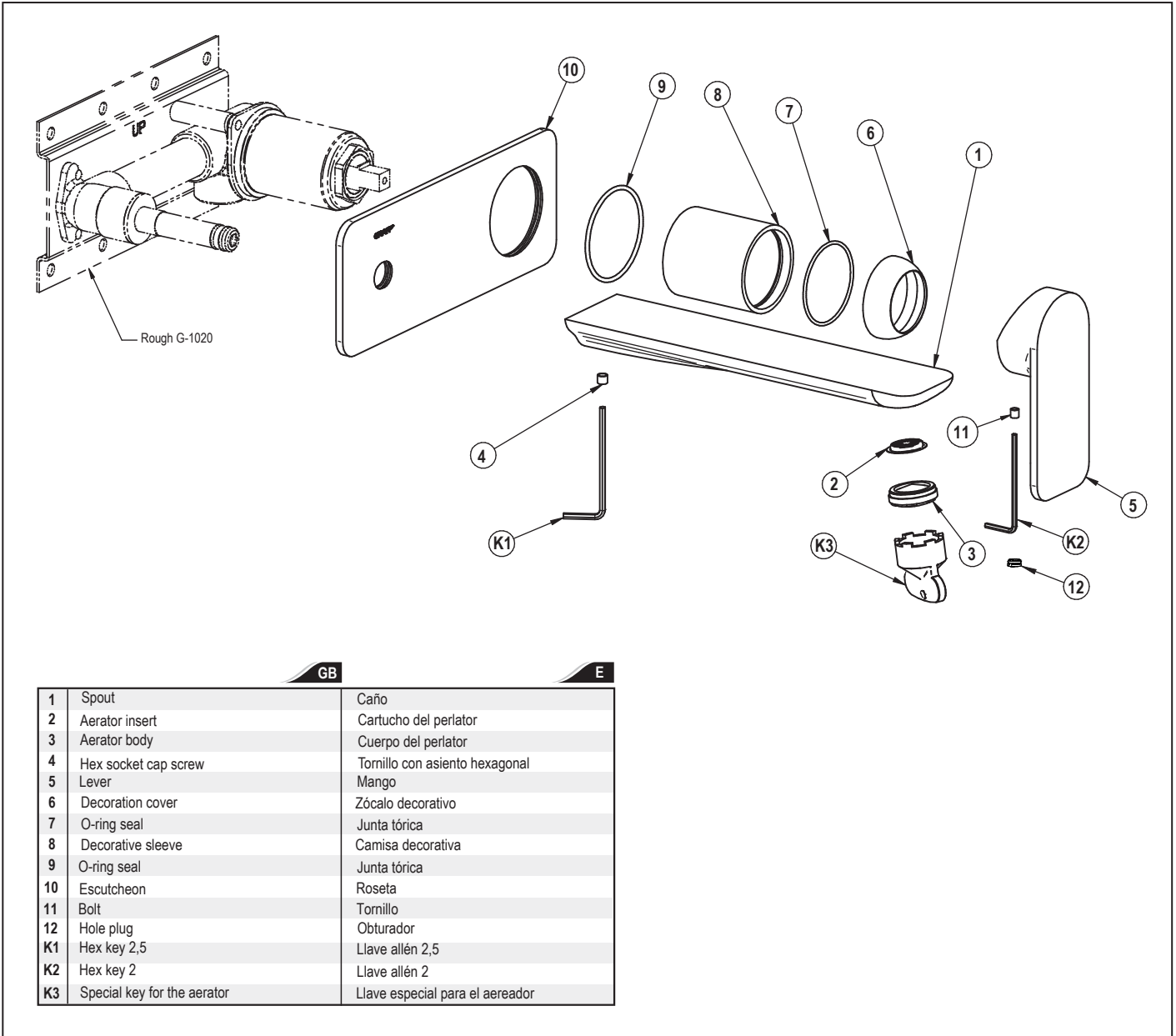
ATENCIÓN! Para el cuidado, utilice solamente una toalla suave con jabón y agua! Bajo ninguna circunstancia no use productos químicos.

Modelo **SENTO G-6335-***-T**

LM42W	LM58W	LM59W

Modelo **SENTO G-6336-***-T**

LM42W	LM58W	LM59W



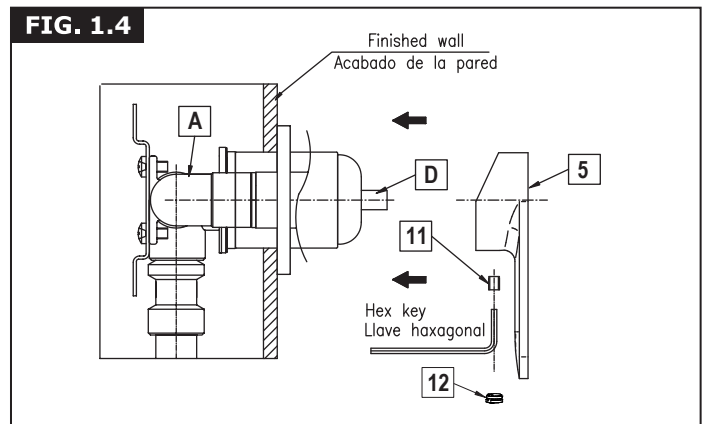
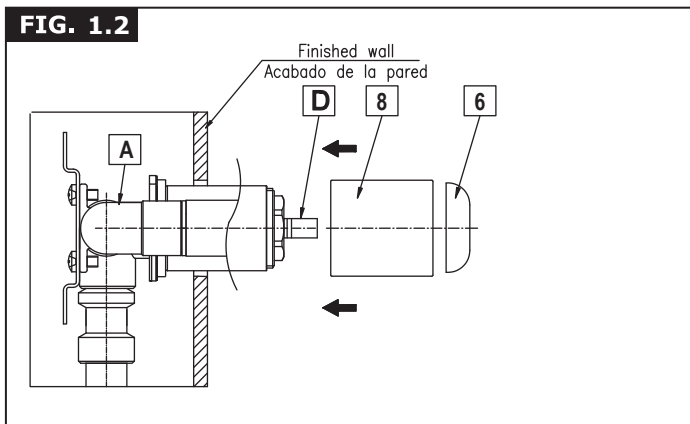
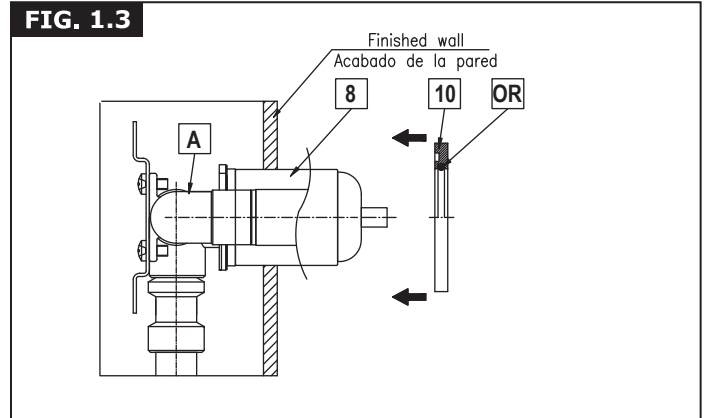
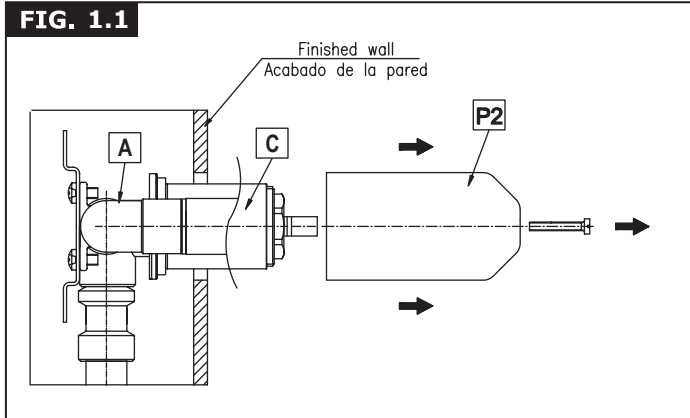
ENGLISH	ESPAÑOL
<p>➔ For easy installation of your GRAFF product you will need:</p> <ul style="list-style-type: none"> ● to READ ALL the instructions completely before beginning, ● to READ ALL the warnings, care and maintenance information. 	<p>➔ Para la instalación fácil de su producto de la GRAFF usted necesitará:</p> <ul style="list-style-type: none"> ● LEER TODAS las instrucciones completamente antes de comenzar, ● LEER TODA la información sobre las advertencias, cuidado y mantenimiento.

ENGLISH	ESPAÑOL
<p>➔ To complete the project, you should:</p> <ul style="list-style-type: none"> ● gather the tools and all the parts you will need, ● prepare the mounting area, ● mount the faucet, ● connect the supply lines, ● finally test and flush the faucet 	<p>➔ Para terminar el proyecto, usted debe:</p> <ul style="list-style-type: none"> ● recolectar las herramientas y todas las piezas que usted necesitará ● prepare el área para el montaje, ● monte el grifo, ● conecte las líneas de fuente, ● finalmente pruebe y limpie el grifo con un chorro de agua.

ENGLISH	ESPAÑOL
<p>➔ You should have the following tools:</p> <ul style="list-style-type: none"> ● adjustable wrench, ● channel pliers, ● hex key (included in the box). 	<p>➔ Usted debe tener las herramientas siguientes:</p> <ul style="list-style-type: none"> ● llave ajustable, ● alicates acanalados, ● llave hexagonal (incluido en la caja).

HANDLE INSTALLATION ● INSTALACIÓN DE LA MANILLA

2



ENGLISH

ESPAÑOL

See fig. 1.1-1.4

Vea fig. 1.1-1.4

- Slide the fitting cover (P1) off the spout connection (B) see fig. 2.1.
- Remove plaster guard (P2) by turning and pulling.
- Slide handle cover (8) over the tube of cartridge (C).
- Next screw on the valve cover (6).
- Slide handle cover (10) over the tube of cartridge (8) until snug against finished wall. Make sure that the o-ring (OR) is properly seated in recess at handle cover (10).
- Put the complete handle (5) on to the cartridge stem (D).
- Attach the handle (5) with hex socket screw (11). Use provided hex key.

- Quite la protección de montaje (P1) del conector del caño (B) - fig. 2.1.
- Quite el protección del enlucido (P2) girando y tirando.
- Deslizar la cubierta del caño (8) por el tubo del caño y enrosque la cubierta de la válvula (C).
- Deslizar la cubierta del caño (10) por el tubo del caño (8) hasta que repose sobre la pared acabada. Asegurarse de que el anillo (OR) está correctamente colocado en el agujero sobre la cubierta del caño (10).
- Colocar la llave completa (5) sobre la fuste del cartucho (D).
- Fijar la llave (5) con el tornillo hexagonal de mandril (11). Usar la llave hexagonal adjunta.

SPOUT INSTALLATION ● INSTALACIÓN DEL GRIFO (CAÑO)

3

ENGLISH

ESPAÑOL

See figs. 2.1-2.2

Ver las figs. 2.1-2.2

- Place the spout (1) over the spout connection (B), taking care not to damage the o-rings (OR). Push the spout (1) until the escutcheon touches the finishing wall.
- Put the spout (1) in the correct position and fasten it with a bolt (4) using a hex key (K1) - see fig. 2.2.

- Meta el caño (1) en el conector del caño (B), con cuidado para no dañar juntas tóricas (OR). Apriete el caño (1) hasta que la roseta del caño toque la superficie de la pared de acabado.
- Coloque el caño (1) en la posición adecuada y sujétela mediante el tornillo (4) usando la llave allén adjunta (K1) - ver la fig. 2.2.

This faucet complies with ASME/ANSI A112.18.1 and CSA B 125 Standards.
Este grifo se encuentra conforme con los estándares de ASME/ANSI A112.18.1 y de CSA B 125.

Installation Instructions ● Instrucciones de instalación

FIG. 2.1

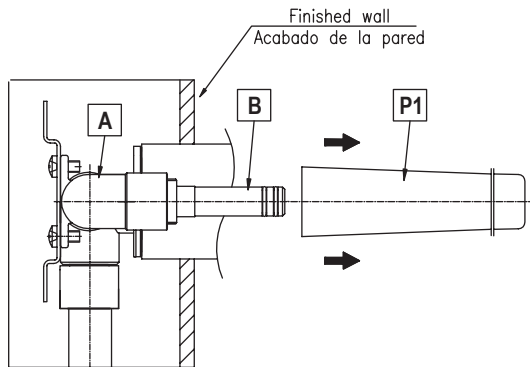
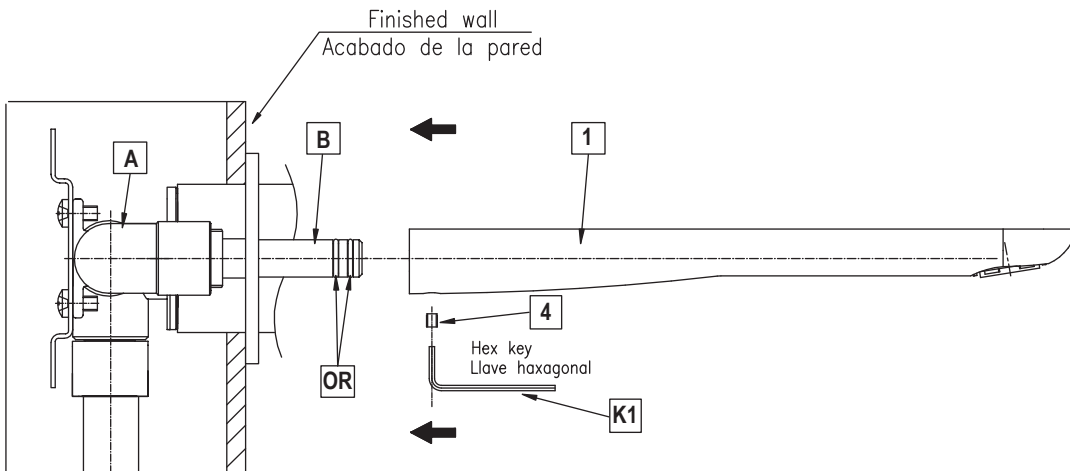


FIG. 2.2



CARE AND MAINTENANCE, WARRANTY ● CUIDADO Y MANTENIMIENTO, GARANTÍA

ENGLISH

ESPAÑOL

Your *Graff* valve is designed and engineered in accordance with the highest quality and performance standards. Be sure not to damage the finish during installation. Care should be given to the cleaning of this product. Although its finish is extremely durable, it can be damaged by harsh abrasives or polish. **Never use abrasive cleaners, acids, solvents, etc. to clean any *Graff* product. To clean, simply wipe gently with a damp cloth and blot dry with a soft towel.**

Warranty conditions and warranty registration card are outlined on a separate sheet.

Su válvula de la *Graff* está diseñado y se rigido de acuerdo con los estándares de funcionamiento y calidad más altos. Este seguro no dañar las terminaciones del grifo durante la instalación. Cuide el producto manteniendolo siempre limpio. Aunque su acabado es extremadamente durable, puede ser dañado por los abrasivos o pulientes ásperos. **Nunca utilice limpiadores abrasivos, ácidos, solventes, el etc. para limpiar cualquier producto de la *Graff*. Para limpiar, simplemente use un paño húmedo y seque con una toalla suave.**

Las condiciones de la garantía y la tarjeta del registro de la garantía se encuentran en una pagina separada.

**HOTLINE FOR HELP
NUMERO DE EMERGENCJA**

For toll-free information and answers to your questions, call:
Llame sin costo para obtener informacion y respastas a sus preguntas:



1 - 800 - 954 - GRAF (4723)

www.graff-designs.com

All dimensions and drawings are for reference only. For details, please refer to actual products.
Todas las dimensiones y dibujos sirven únicamente de referencia. Para consultar detalles, ver los productos.