

Dear Customer

Thank you for selecting our product. We are confident we can fully satisfy your expectations by offering you a wide range of technologically advanced products which directly result from our many years of experience in faucet and fitting production.

ENGLISH

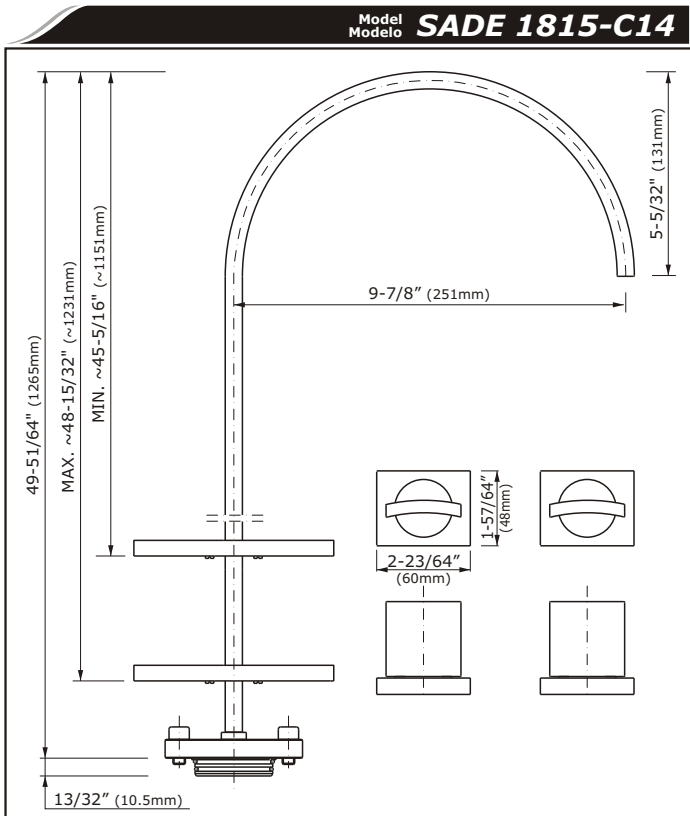
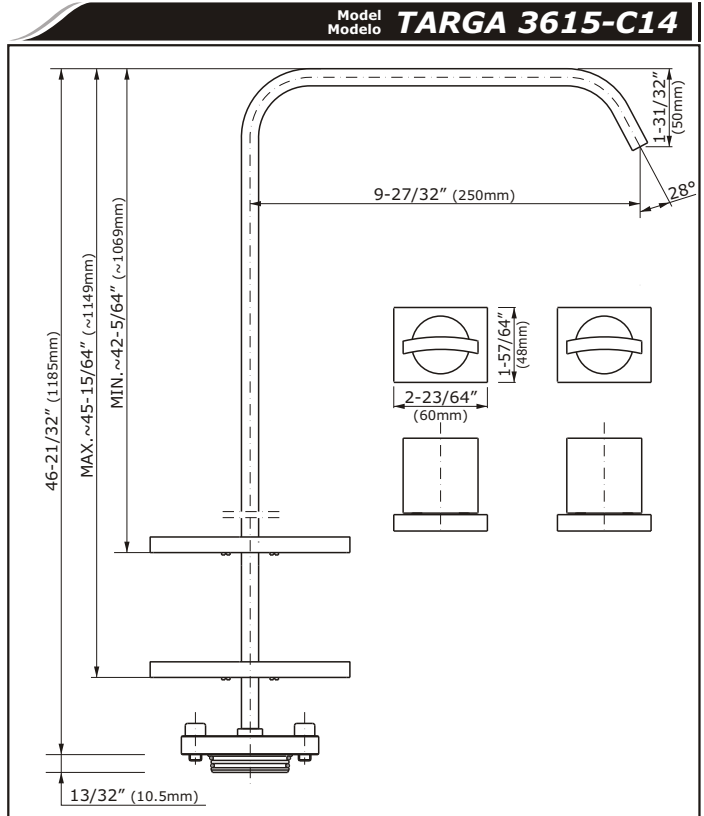
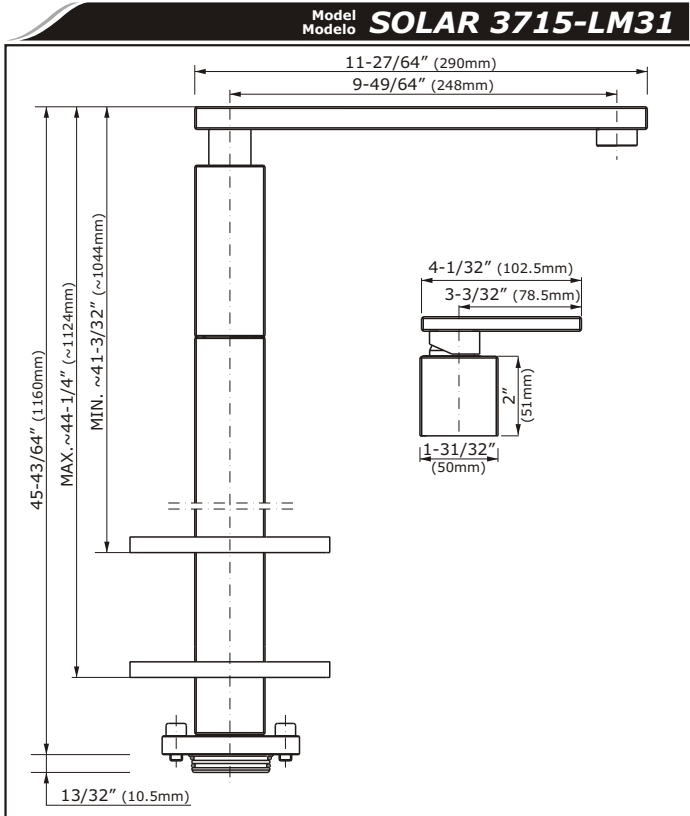
Estimado Cliente

Muchas gracias por elegir nuestro producto. Estamos seguros que podemos satisfacer completamente sus expectativas ofreciéndole una amplia variedad de productos tecnológicamente avanzados que resultan directamente de muchos años de experiencia en grifos y su producción apropiada.

ESPAÑOL

ATTENTION! For care, use soft towel with soap and water only! Under no circumstances should you use any chemicals.

ATENCIÓN! Para el cuidado, utilice solamente una toalla suave con jabón y agua! Bajo ninguna circunstancia no use productos químicos.



ENGLISH

➤ **For easy installation of your GRAFF faucet you will need:**

- to READ ALL the instructions completely before beginning,
- to READ ALL the warnings, care and maintenance information.

➤ **To complete the project, you should:**

- gather the tools and all the parts you will need,
- prepare the mounting area,
- mount the faucet,
- connect the supply lines,
- finally test and flush the faucet.

➤ **You should have the following tools:**

- adjustable wrench,
- channel pliers,
- Teflon® tape,
- plumbers putty or caulking (silicone).

ESPAÑOL

➤ **Para la instalación fácil de su grifo de la GRAFF usted necesitará:**

- LEER TODAS las instrucciones completamente antes de comenzar,
- LEER TODA la información sobre las advertencias, cuidado y mantenimiento.

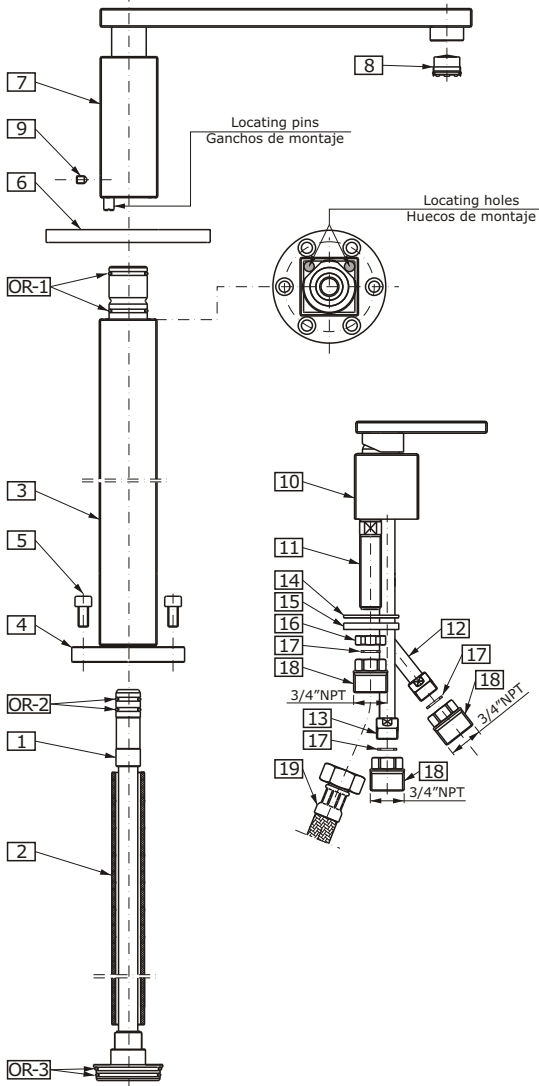
➤ **Para terminar el proyecto, usted debe:**

- recolectar las herramientas y todas las piezas que usted necesitará,
- prepare el área para el montaje,
- monte el grifo,
- conecte las líneas de fuente,
- finalmente pruebe y limpie el grifo con un chorro de agua.

➤ **Usted debe tener las herramientas siguientes:**

- llave ajustable,
- alicates acanalados,
- cinta adhesiva de Teflon®,
- masilla o silicona.

SOLAR 3715-LM31



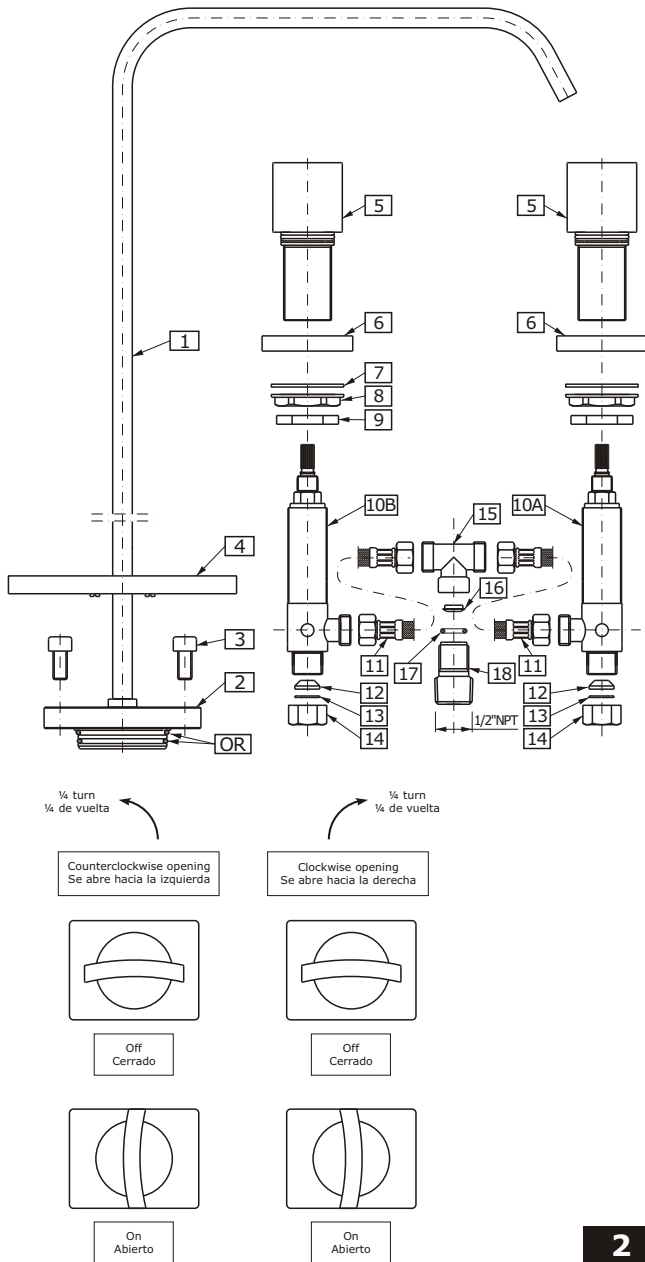
1

ENGLISH

ESPAÑOL

1	CONNECTOR	CONECTADOR
2	THERMOINSULATING COVERING	REVESTIMIENTO CALORÍFUGO
3	SPOUT COLUMN	COLUMNA DEL CAÑO
4	MOUNTING RING	ANILLO DE FIJACIÓN
5	HEXAGONAL SCREW WITH A SEATING (6 PIECES)	TORNILLO CON ASIENTO DE 6 ÁNGULOS (6 PIEZAS) /EN EL
6	ROSETTE	ROSETA
7	SPOUT	CAÑO
8	AERATOR INSERT	ELEMENTO DE DIFUSOR
9	SET SCREW	TORNILLO DE APRIETE
10	MIXER ASSEMBLY	GRUPO DEL MEZCLADOR
11	THREADED FERRULE FOR MIXED WATER	TUBO CORTO ROSCADO DE AGUA MEZCLADA
12	COLD WATER SUPPLYING FERRULE	TUBO CORTO ALIMENTADOR AGUA FRÍA
13	HOT WATER SUPPLYING FERRULE	TUBO CORTO ALIMENTADOR AGUA CALIENTE
14	RUBBER WASHER	ARANDELA DE GOMA
15	METAL WASHER	ARANDELA DE METAL
16	MOUNTING NUT	TUERCA DE FIJACIÓN
17	GASKET (3 PIECES)	JUNTA (3 PIEZAS)
18	REDUCER 3/4" (3 PIECES)	RACOR DE REDUCCIÓN 3/4" (3 PIEZAS)
19	HOSE 3/4" LENGTH 23-5/8" (600mm)	MANGUITO 3/4" LONGITUD 23-5/8" (600mm)
OR	O-RING SEALS	JUNTA O-RING

TARGA 3615-C14, SADE 1815-C14



ENGLISH

ESPAÑOL

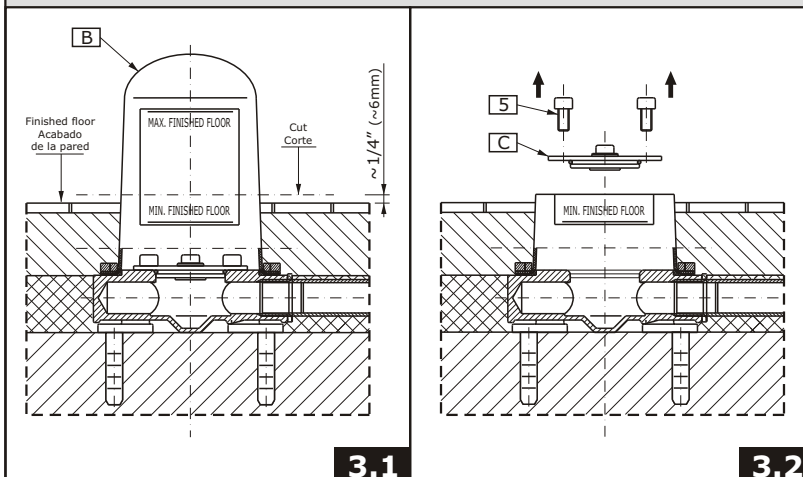
1	SPOUT SET	CAÑO JUEGO
2	MOUNTING RING	ANILLO DE FIJACIÓN
3	HEXAGONAL SCREW WITH A SEATING (6 PIECES) /TOGETHER WITH A 3/4"NPT SPOUT CONNECTION ROUGH/	TORNILLO CON ASIENTO DE 6 ÁNGULOS (6 PIEZAS) /EN EL PAQUETE CON EL CONJUNTO DE CONEXIÓN CRUDA DEL CAÑO 3/4"NPT/
4	ROSETTE	ROSETA
5	HANDWHEEL SET	GRUPO DEL VOLANTE
6	HANDWHEEL SOCKET	BASE DEL VOLANTE
7	RUBBER WASHER	ARANDELA DE GOMA
8	FLANGE NUT	TUERCA DE COLLAR
9	COUNTER NUT	CONTRA TUERCA
10A	RIGHT VALVE (WITH A HEAD OPENING TO THE RIGHT)	VÁLVULA DERECHA (CON LA CABEZA QUE SE ABRE EN LA DIRECCIÓN DERECHA)
10B	LEFT VALVE (WITH A HEAD OPENING TO THE LEFT)	VÁLVULA IZQUIERDA (CON LA CABEZA QUE SE ABRE EN LA DIRECCIÓN IZQUIERDA)
11	HOSE LENGTH 11-13/16" (300mm), (2 PIECES)	MANGUITO LONGITUD 11-13/16" (300mm), (2 PIEZAS)
12	CONE GASKET	JUNTA DE CONO
13	WASHER	ARANDELA
14	COUPLING NUT	TUERCA DE FIJACIÓN
15	T-CONNECTION	CONEXIÓN "T"
16	NOZZLE	INYECTOR
17	O-RING SEAL	JUNTA O-RING
18	NIPPLE	PIEZA DE EMPALME
OR	O-RING SEALS	JUNTA O-RING

2

SPOUT INSTALLATION ● MONTAJE DE CAÑA

1

For SOLAR model ● Para el modelo SOLAR



3.1

3.2

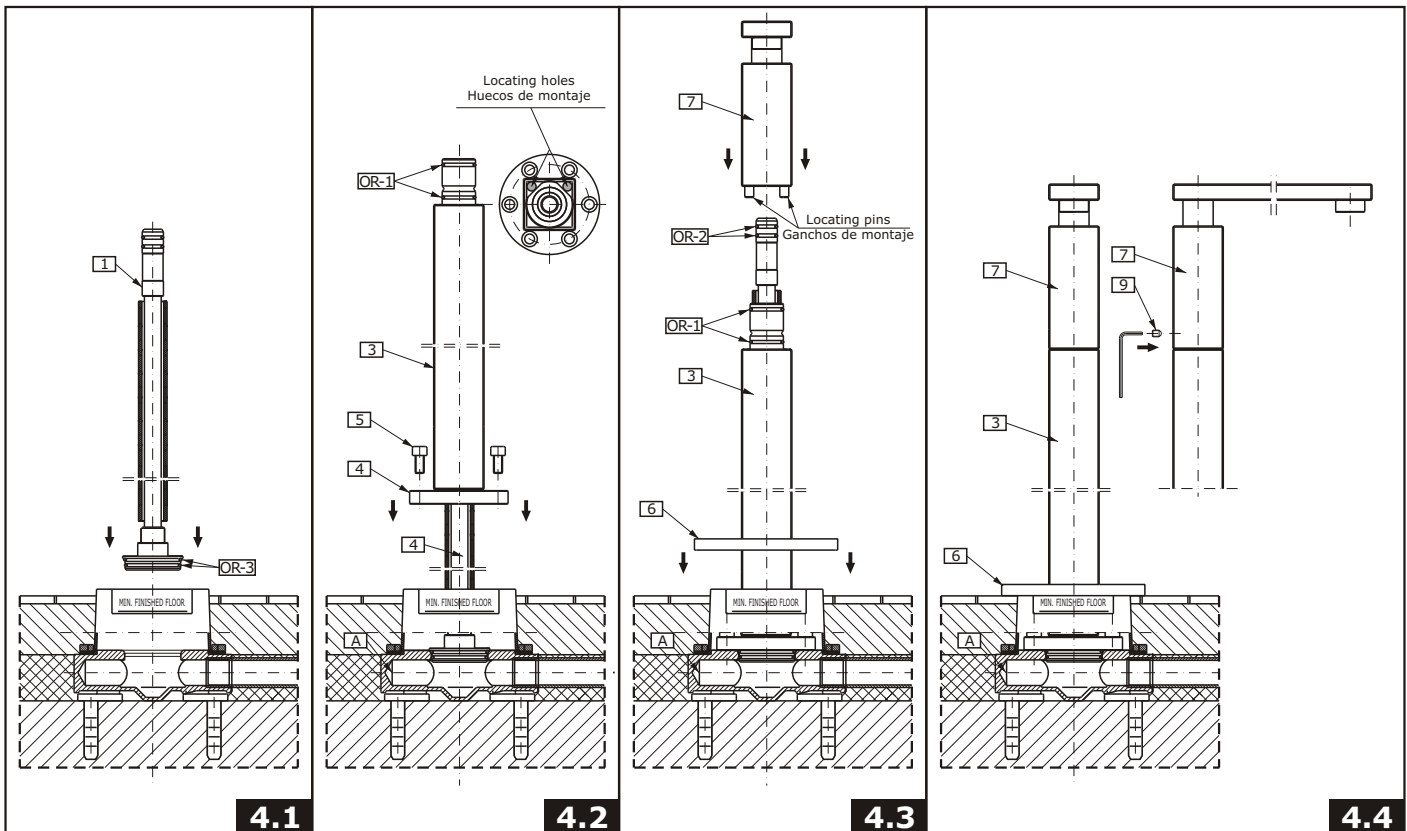
ENGLISH

- 1) Cut the spout connection cover with a sharp knife (**B**) approx. 1/4" (6mm) above the finished flooring – see fig. 3.1.
- 2) Undo 6 screws (**5**) and remove the insert for the leakage test (**C**) - fig. 3.2.
- 3) Replace the insert (**C**) with the connector (**1**). Pay attention if o-rings (**OR-3**) are properly placed in the connector adapter grooves; if necessary lubricate the seals (**OR-3**) with silicone lubricant - fig. 4.1.
- 4) Pull the spout column (**3**) over the vertically placed connector (**1**), from the top downwards. Position the column in such a way that the 2 locating holes are behind the column - see fig. 4.2. Position the mounting ring (**4**) against the spout connection rough (**A**) so that the mounting holes in the ring and rough were in axis with one another. Fix the ring to the rough with the screws (**5**). Before tightening up the screws (**5**) make sure that the spout column (**3**) is placed properly.

- Remove the protective foil from the spout column (3). Slightly dampen the gasket in the rosette (6) with water and soap. Pull (from the top) the rosette over the spout column and gradually pull it down, to the floor level. Clean the column with a soft cloth and remove the remaining water and soap - fig. 4.3.
- Pull (from the top downwards) the spout (7) over the connector ferrule (1) and the column ferrule (3). Adjust it in such a way that both locating pins of the spout (7) were inside the column (3). If necessary, slightly lubricate the seals (OR-1) and (OR-2) with silicone lubricant prior to assembly. After adjusting the proper position of the spout (7), tighten the set screw (9) - see fig. 4.4.

ESPAÑOL

- Corte con un cuchillo afilado la protección del conjunto de conexión del caño (B) en la altura de más o menos ¼" (6mm) sobre el nivel del suelo - mire el dibujo 3.1.
- Destornille 6 tornillos (5) y desmonte el elemento para la prueba de hermeticidad (C) - dib. 3.2.
- En el lugar del elemento (C) coloque el conector (1). Fíjese en la posición adecuada de juntas o-ring (OR-3) en las ranuras del adaptador del conector, si lo considera necesario antes del montaje lubrifíquelo levemente las juntas (OR-3) con el lubricante de silicona - dib. 4.1.
- En el conector (1) colocado en la posición vertical meta desde arriba la columna del caño (3). Coloque la columna así que dos huecos de montaje se encuentren por detrás de la columna - mire el dibujo 4.2. Coloque el anillo de fijación (4) en relación con el conjunto de conexión cruda del caño (A) así que los huecos de montaje en el anillo y en el conjunto de conexión del caño se encuentren en el mismo eje. Sujete el anillo al conjunto de conexión del caño con tornillos (5). Antes de apretar los tornillos (5) asegúrese que la columna del caño (3) se encuentra en la posición adecuada.
- Quite la lámina de protección de la columna del caño (3). Moje levemente la junta en la roseta (6) con agua y jabón. En la columna del caño desde arriba meta la roseta y vaya bajándola hasta el nivel del suelo. Limpie la columna con un trapo suave y quite los restos del agua y jabón- dib. 4.3.
- Desde arriba en el tubo corto del conector (1) y en el tubo corto de la columna (3) meta despacio el caño (7). Colóquelo así que ambos ganchos de montaje del caño (7) pasen por los huecos de montaje en la columna (3). Si lo considera necesario antes del montaje lubrifíquelo levemente las juntas (OR-1) y (OR-2) con el lubricante de silicona. Tras colocar el caño (7) en la posición adecuada apriete el tornillo de apriete (9) - mire el dibujo 4.4.



MIXER ASSEMBLY INSTALLATION ● MONTAJE DEL GRUPO DEL MEZCLADOR

2

See. fig. 5

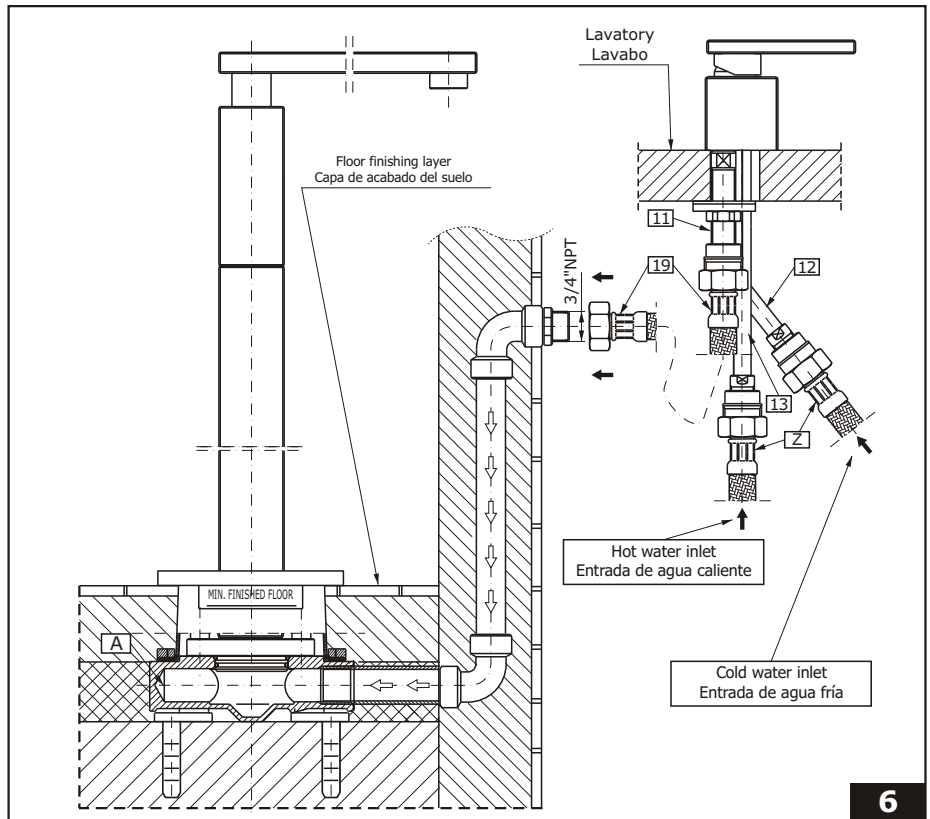
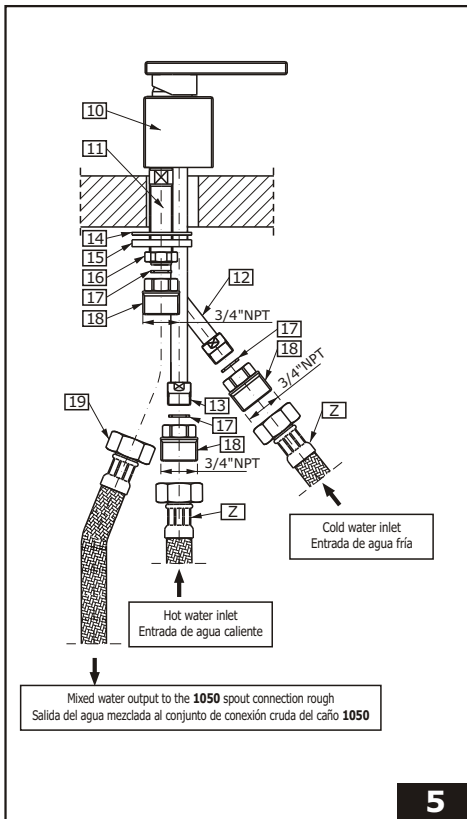
ENGLISH

Mire el dib. 5

ESPAÑOL

- Place the mixer assembly (10) in the axis of the assembly hole in the lavatory.
- Put the rubber washer (14) and the metal washer (15) on the threaded ferrule (11), at the bottom of the assembly surface. Next, screw on the mounting nut (16). Tighten it up with a hand. Make sure that the mixer assembly (10) is properly located on the assembly surface. Screw the mounting nut (16) with an adjustable spanner.
- Insert the gasket (17) into the reducer (19). Screw the reducer (19) onto the threaded ferrule (11), paying attention not to overtighten the thread. Insert the two remaining gaskets (17) into the reducers (18) and screw them on the water supplying ferrules (12) and (13).

- Coloque el grupo del mezclador (10) en el eje del hueco de montaje en el lavabo.
- Desde debajo de la superficie de montaje meta la arandela de goma (14) y la arandela de metal (15) en el tubo corto roscado (11), luego atornille el tornillo de fijación (16). Apriételo sólo con la mano. Asegúrese que el grupo del mezclador (10) está en la posición adecuada en la superficie de montaje. Apriete la tuerca de fijación (16) con la llave inglesa.
- Meta la junta (17) en el racor (19). Apriete el racor (19) en el tubo corto roscado (11) cuidando para no dejar pasar la rosca. Meta las juntas restantes (17) en los racores (18) y apriételas en los tubos cortos alimentadores (12) y (13).



MAKE CONNECTIONS TO WATER LINES ● CONEXIÓN A LAS FUENTES DE AGUA

See fig. 6

ENGLISH

Mire el dib. 6

ESPAÑOL

Connect one end of the hoses (**Z**) (available separately) to the feeding hoses (**12**) and (**13**) and the other side to the ferrules of the water supply system valves. Pay attention if the cold and hot water is correctly connected. It is recommended to mount ball valves with a filter on the water supply.

Screw one of the hose nuts (**19**) on the mixed water ferrule (**11**). Connect its second end with the system supplying water to the spout connection rough (**A**).

Use an adjustable spanner to tighten the hose nuts. While tightening the nuts hold the hoses to avoid their twisting.

Conecte los manguitos alimentadores (**Z**) (accesibles por separado) por un lado a los tubos alimentadores (**12**) y (**13**), y por el otro a los tubos cortos de válvulas de la instalación alimentadora. Fijese en la conexión adecuada del agua fría y caliente. Se recomienda montar válvulas de bola con el filtro en la alimentación. Atornille en el tubo corto del agua mezclada (**11**) una de las tuercas del manguito (**19**). Conecte su otro extremo a la instalación que alimenta el agua al conjunto de conexión cruda del caño (**A**).

Apriete las tuercas con la llave inglesa. En el momento de apretar las tuercas de manguitos asegure los manguitos con las manos para que no se tuercen.

SPOUT INSTALLATION ● MONTAJE DE CAÑA

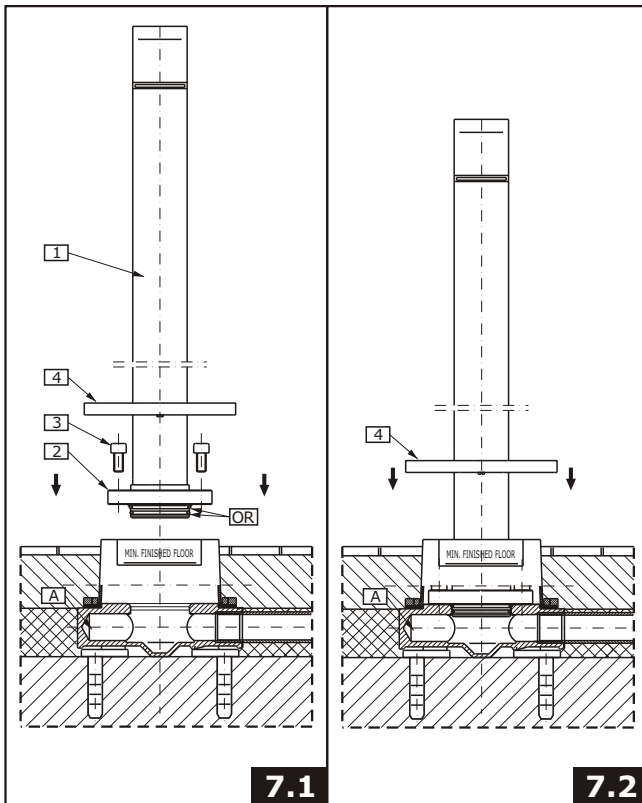
For TARGA, SADE models ● Para los modelos TARGA, SADE

ENGLISH

ESPAÑOL

- 1) Cut the spout connection cover with a sharp knife (**B**) approx. 1/4" (6mm) above the finished flooring - see fig. 3.1.
- 2) Undo 6 screws (**3**) and remove the insert for the leakage test (**C**) - fig. 3.2.
- 3) Replace the insert (**C**) with the spout (**1**). Pay attention if o-rings (**OR**) are properly placed in the spout adapter grooves; if necessary lubricate the seals (**OR**) with silicone lubricant.
- 4) Position the mounting ring (**2**) against the spout connection rough (**A**) so that the mounting holes in the ring and rough were in axis with one another. Fix the ring to the rough with the screws (**3**). Before tightening up the screws (**3**) make sure that the spout (**1**) is placed properly.
- 5) Remove the protective foil from the spout (**1**). Slightly dampen the place where the rosette (**4**) touches the spout and the part of the spout below the rosette with water and soap. Gradually pull the rosette (**4**) down, to the floor level - fig. 7.2. Clean the spout (**1**) with a soft cloth and remove the remaining water and soap.

- 1) Corte con un cuchillo afilado la protección del conjunto de conexión del caño (**B**) en la altura más o menos de 1/4" (6mm) sobre el nivel del suelo - mire el dibujo 3.1.
- 2) Destornille 6 tornillos (**3**) y desmonte el elemento para la prueba de hermeticidad (**C**) - dib. 3.2.
- 3) En el lugar del elemento (**C**) meta el caño (**1**). Fijese en la posición adecuada de juntas o-ring (**OR**) en las ranuras del adaptador del caño, si lo considera necesario antes del montaje lubrifique levemente las juntas (**OR**) con el lubricante de silicona.
- 4) Coloque el anillo de fijación (**2**) en relación con el conjunto de conexión cruda del caño (**A**) así que los huecos de montaje en el anillo y en el módulo se encuentren en el mismo eje - dib. 7.1. Sujete el anillo del conjunto de conexión del caño con los tornillos (**3**). Antes de apretar los tornillos (**3**) asegúrese que el caño (**1**) se encuentra en la posición adecuada.
- 5) Quite la lámina de protección del caño (**1**). Moje levemente con agua y jabón el lugar de unión entre la junta de la roseta (**4**) y el caño, ya también la parte del caño que se encuentra por debajo de la roseta. Vaya bajando la roseta (**4**) hasta conseguir el nivel del suelo - dib. 7.2. Limpie el caño (**1**) con un trapo suave y quite los restos del agua y jabón.



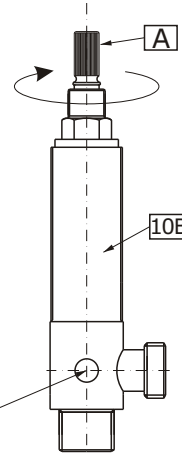
7.1

7.2

Turn spline of cartridge **(A)** to **(OFF)** position max. clockwise direction
Luego girar la polichaveta de cartucho **(A)** en la posición **(OFF)** maximo hacia la derecha.

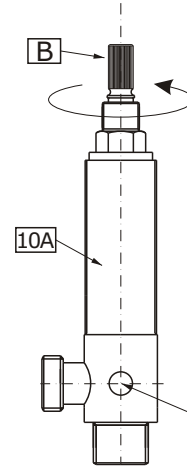
Turn spline of cartridge **(B)** to **(OFF)** position max. counterclockwise direction.
Luego girar la polichaveta **(B)** de cartucho en la posición **(OFF)** maximo hacia la izquierda.

Hot water valve is marked with red sticker
La válvula de agua caliente esta marcada con le etiqueta roja.



8.1

Cold water valve is marked with blue sticker.
La válvula de agua fría esta marcada con le etiqueta azul.



8.2

HANDLES INSTALLATION ● INSTALACIÓN DE LAS MANILLAS

5

ENGLISH

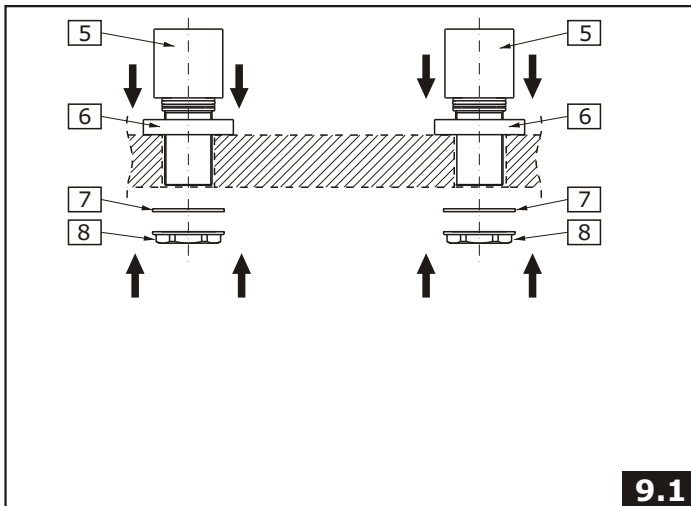
See fig. 8.1- 8.2, 9.1-9.4

- Place handle base **(6)** and center over side hole of mounting surface - see fig. 2 and 9.1.
- Insert handle assembly **(5)** into the hole of a handle base **(6)** and a deck. From underneath the lavatory place the washer **(7)** and then screw the flanged nut **(8)** (fig. 9.1).
- Set the handle as on fig. 2 - „OFF” position.
- Turn the spline of a cartridge in a valve **(10A)** & **(10B)** to OFF position:
 - in the hot water valve (fig. 8.1): left valve marked with the red sticker turn the cartridge spline **(A)** in clockwise direction,
 - in the cold water valve (fig. 8.2): right valve marked with the blue sticker turn the cartridge spline **(B)** in counterclockwise direction.
- Turn onto the valve **(10A)** & **(10B)** counter nut **(9)** (fig. 9.2).
- Holding the valve with the outlet pointing towards you (in the case of hot water valve) **(10B)** / or outwards (in the case of cold water valve **(10A)**) put the valve into the handle assembly **(5)**, so the spline of the cartridge mates with the spline of the handle dis. 9.2
- Thread in the valve home, then release the valve 0.5 to 1.5 turn. Position the handle **(5)** as on fig. 2. Tighten lightly the counter nut **(9)** on the valve (fig. 9.3).
- Note the position of the outlet of the valve and make sure it fits the flexible hose connection **(11)**. If it is ok tighten the counter nut **(9)**, if not move the valve by the required angle. To achieve this do the following:
 - unscrew the valve without disconnecting the handle,
 - hold the handle,
 - disconnect the valve from the handle,
 - rotate the valve by required angle,
 - connect the valve to the handle as described above,
 - secure the handle and the valve with the counter nut **(9)**.

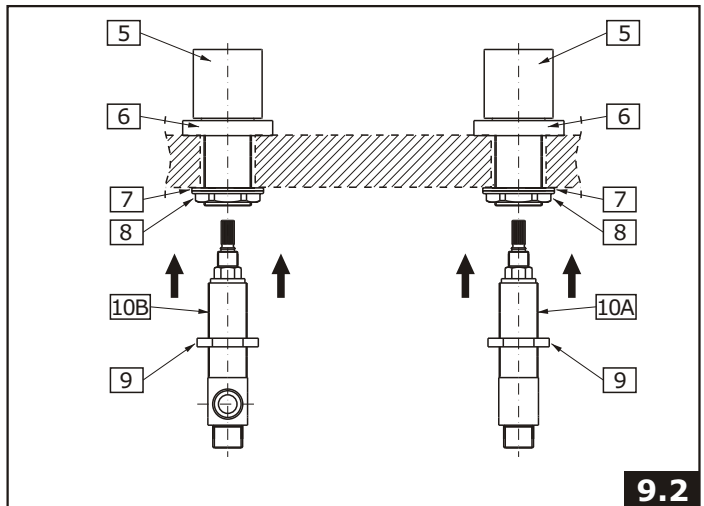
ESPAÑOL

Ver dis. 8.1- 8.2, 9.1-9.4

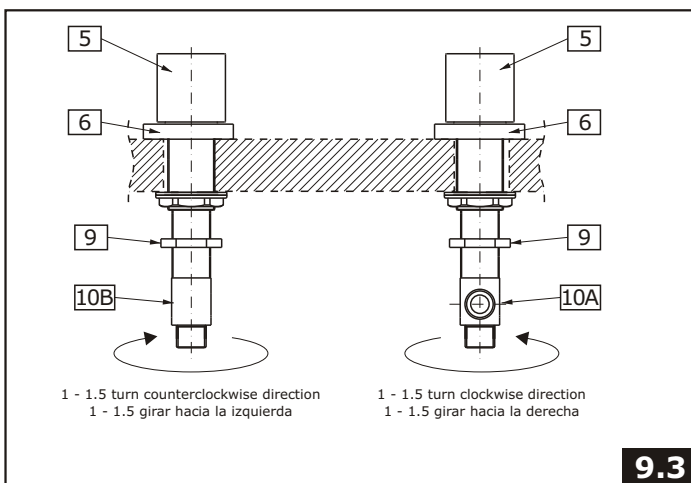
- Coloque la base de la manilla **(6)** y centre en el agujero lateral de la superficie de montaje - ver dis. 2 y 9.1.
- Poner el juego de manilla **(5)** al agujero de la base de la manilla **(6)** y de la superficie de montaje. Colocar la arandela por debajo del lavabo **(7)** y atornillar la tuerca con brida **(8)** (dis. 9.1).
- Poner la manilla como en el dibujo 2. En la posición "OFF".
- Poner la polichaveta del cartucho en la válvula **(10A)** y **(10B)** en la posición "cartucho cerrado" - "OFF":
 - en el caso de la válvula de agua caliente (dis. 8.1): la válvula izquierda con etiqueta roja con cartucho cerrado a la derecha - girar la polichaveta del cartucho **(A)** a la derecha,
 - en el caso de la válvula de agua fría (dis.8.2) la válvula derecha con etiqueta azul con cartucho cerrado a la izquierda - girar la polichaveta del cartucho **(B)** a la izquierda.
- Atornillar en la válvula **(10A)** y **(10B)** la tuerca de contra **(9)** (dis. 9.2).
- Teniendo la válvula con su salida hacia sí (en el caso de la válvula de agua caliente, **(10B)**) / hacia fuera (en el caso de la válvula de agua fría **(10A)**), ponerla a la manilla **(5)**, la polichaveta del cartucho se engranará con la polichaveta de la manilla (dib. 9.2).
- Enrosca la válvula a su máximo y después retirar la válvula a 0.5 hacia 1.5 de la rotación. Poner la manilla **(5)** como en el dibujo 2. Apretar ligeramente la tuerca de contra **(9)** en la válvula (dis. 9.3).
- Recordar la posición del escape de la válvula y estimar si concuerda con la manguera flexible **(11)**. Si concuerda, atornillar la tuerca de contra, si no concuerda; reponer la válvula teniendo en cuenta el ángulo adecuado. Para hacer eso:
 - destornillar la válvula sin desconectarla con la manilla,
 - sujetar la manilla,
 - desconectar la válvula de la manilla,
 - reponer la válvula hacia su ángulo adecuado,
 - conectar la válvula con la manilla teniendo en cuenta lo susodicho,
 - proteger la manilla y la válvula con la tuerca de contra **(9)**.



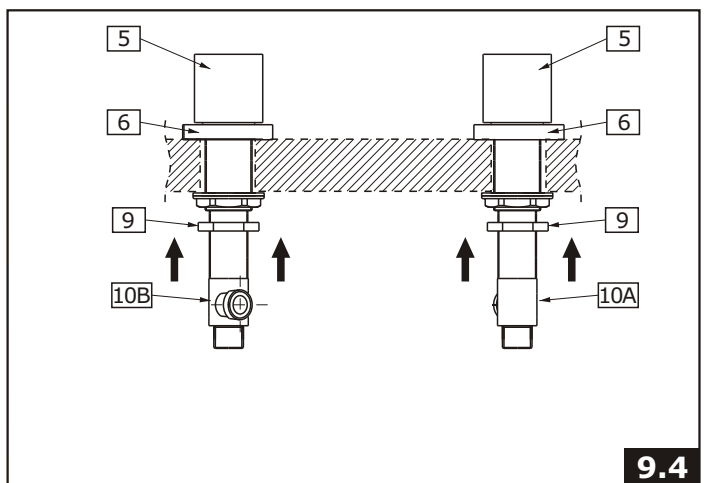
9.1



9.2



9.3



9.4

MAKE CONNECTIONS TO WATER LINES ● CONEXIÓN A LAS FUENTES DE AGUA

6

See fig. 2, 10.1 & 10.2

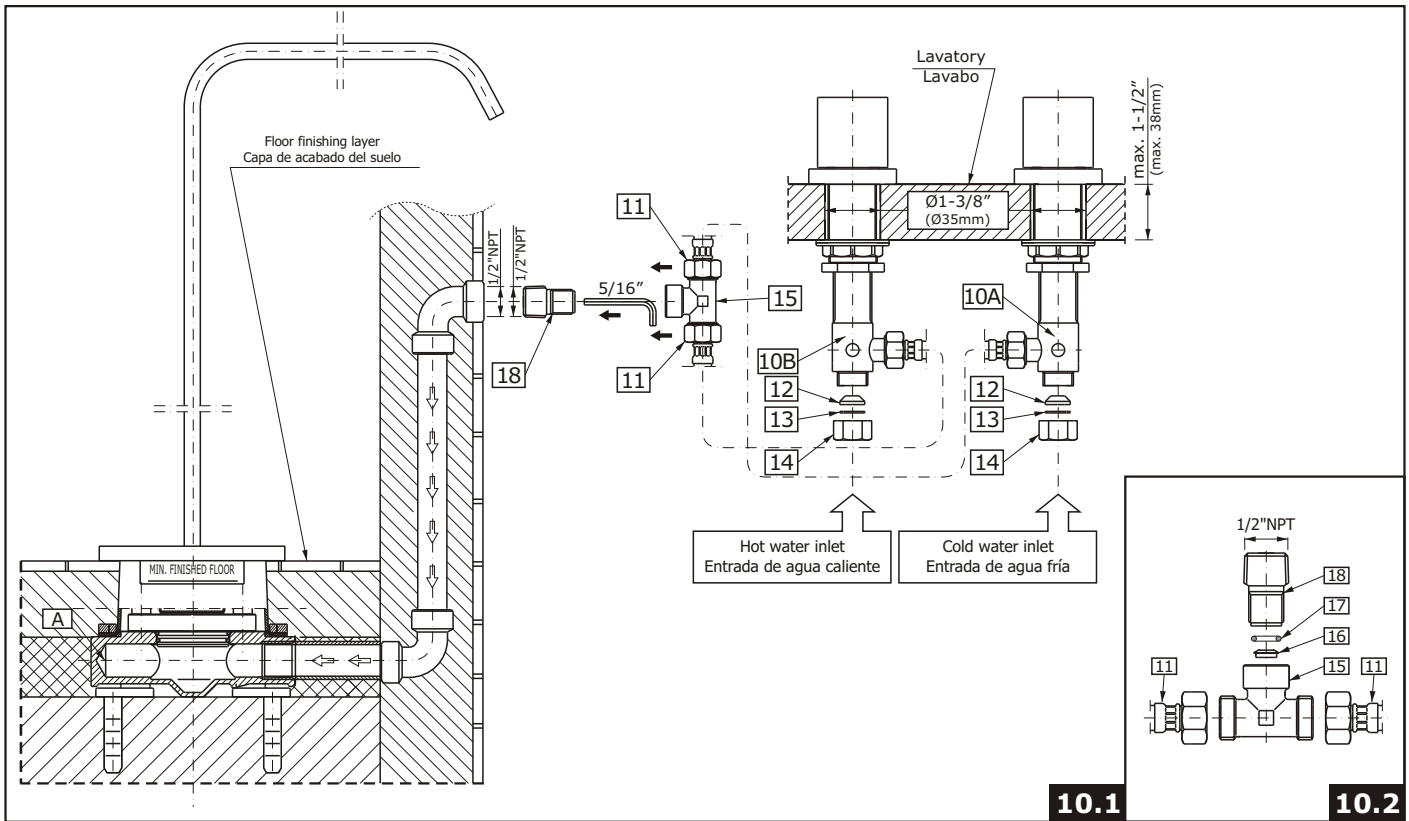
ENGLISH

- ➔ Use mounting set to 3/8" copper tubes consisting of cone gaskets (12), metal washers (13) and coupling nuts (14). Pay attention that the hot and cold water is correctly connected. It is recommended to mount ball valves with a filter on the water supply.
- ➔ Screw a nipple (18) into the ferrule of the system supplying water to the spout connection rough (A). Use a 5/16" Allen key. The ferrule of the system supplying water to the spout connection rough (A) should be equipped with a water supply pipe with a 1/2"NPT female thread placed in the wall at such a height that it is possible to correctly connect the valves (10A) and (10B) with the installed T-connection (15) using the hoses (11).
- ➔ Put the nozzle (16) and then the o-ring (17) into the T-connection ferrule (15) as shown in fig.10.2. Screw the T-connection (15) onto the nipple (18). Avoid using too much force while tightening the connection.
- ➔ Connect one end of the hoses (11) to the lateral outputs of the valves (10A) and (10B) and the other to the installed T-connection (15). Use adjustable wrench when tightening. Do not overtighten.

Mire los dibujos 2, 10.1 y 10.2

ESPAÑOL

- ➔ Use un completo de montaje para tuberías de Cu de 3/8" que consisten en empaquetaduras (12), las arandelas de metal (13) y uniones (14). Tenga en cuenta la conexión correcta del agua fría y caliente. Es recomendable montar válvulas de bola con filtro en la alimentación.
- ➔ Al tubo corto de la instalación que suministra el agua al conjunto de conexión cruda del caño (A) atornille el racor (18). Para ello use la llave allen 5/16". El tubo corto de la instalación que alimenta el conjunto de conexión cruda del caño (A) debería poseer una tubuladura con la rosca interior de 1/2"NPT" situada en la pared a la altura que facilite la conexión correcta a través de las mangueras (11) con las válvulas (10A) y (10B) con el tubo en T (15) instalado.
- ➔ En el tubo corto central del tubo en T (15) meta la tobera (16) así como está presentado en el dibujo 10.2, luego meta la junta o-ring (17). Atornille el tubo en T (15) en el racor (18). No lo haga forzando al apretar.
- ➔ Una las mangueras (11) por un lado a las salidas laterales de las válvulas (10A) y (10B), y por el otro al tubo en T instalado (15). Utilice llaves ajustables cuando necesite ajustar alguna pieza. No ajuste demasiado.



OPERATING INSTRUCTIONS ● LA DESCRIPCIÓN DEL FUNCIONAMIENTO

7

For SOLAR model ● Para el modelo SOLAR

ENGLISH

The faucet is operated by lifting the handle. Turn the handle to the left for hot water. Turn the handle to the right for cold water.

ESPAÑOL

El grifo es operado levantando la manilla. Mueva la manilla hacia la izquierda para agua caliente. Mueva la manilla hacia la derecha para agua fría.

For TARGA, SADE models ● Para los modelos TARGA, SADE

Handles are used to open and regulate the water flow. Full flow is obtained by turning the lever through 90° (the cold water handle on the right goes clockwise, the hot water handle on the left counterclockwise). The intensity of the water flow is regulated by positions between 0°-90°.

Para abrir la salida y la regulación del flujo del agua sirven las palancas. La apertura total sucede al tornar la palanca por el ángulo de 90° (de acuerdo con el movimiento de las manillas del reloj en caso de la palanca del agua fría colocada en el lado derecho, en contrario del movimiento de las manillas del reloj en caso de la palanca del agua caliente colocada en el lado izquierdo). La regulación de la intensidad del flujo de agua sucede en las posiciones 0°-90°.

CARE AND MAINTENANCE ● CUIDADO Y MANTENIMIENTO

8

ENGLISH

Your Graff faucet is designed and engineered in accordance with the highest quality and performance standards. Be sure not to damage the finish during installation. Care should be given to the cleaning of this product. Although its finish is extremely durable, it can be damaged by harsh abrasives or polish. **Never use abrasive cleaners, acids, solvents, etc. to clean any Graff product. To clean, simply wipe gently with a damp cloth and blot dry with a soft towel.**

ESPAÑOL

Su grifo de la Graff está diseñado y dirigido acuerdo con los estándares de funcionamiento y calidad más altos. Este seguro no dañar las terminaciones del grifo durante la instalación. Cuide el producto manteniendolo siempre limpio. Aunque su acabado es extremadamente durable, puede ser dañado por los abrasivos o pulientes ásperos. **Nunca utilice limpiadores abrasivos, ácidos, solventes, el etc. para limpiar cualquier producto de la Graff. Para limpiar, simplemente use un paño húmedo y seque con una toalla suave.**

WARRANTY ● GARANTÍA

ENGLISH

Warranty conditions and warranty registration card are outlined on a separate sheet.

ESPAÑOL

Las condiciones de la garantía y la tarjeta del registro de la garantía se encuentran en una pagina separada.

All dimensions and drawings are for reference only. For details, please refer to actual products.
Todas las dimensiones y dibujos sirven únicamente de referencia. Para consultar detalles, ver los productos.