

This faucet complies with ASME/ANSI A112.18.1 and CSA B 125 Standards.
Este grifo se encuentra conforme con los estándares de ASME/ANSI A112.18.1 y de CSA B 125.

Dear Customer

Thank you for selecting our product. We are confident we can fully satisfy your expectations by offering you a wide range of technologically advanced products which directly result from our many years of experience in faucet and fitting production.

ENGLISH

Estimado Cliente

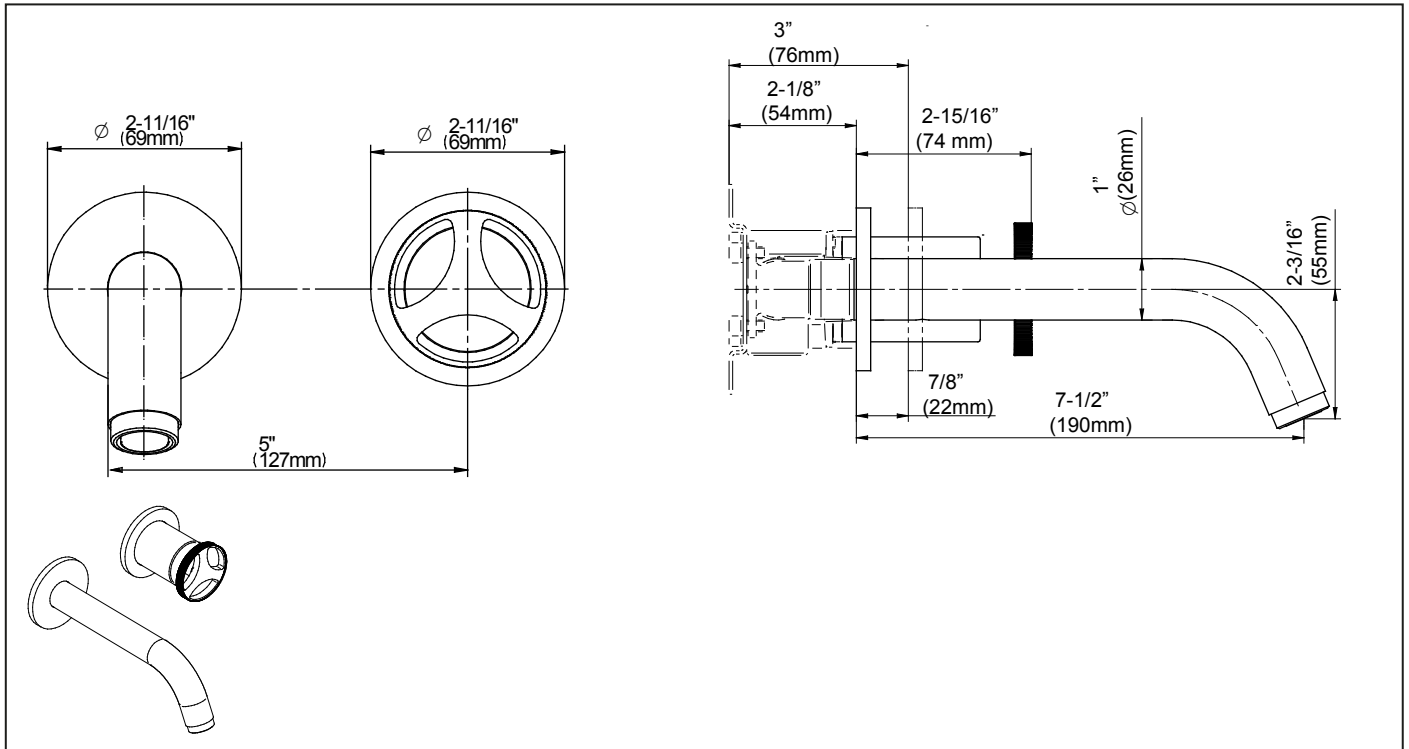
Muchas gracias por elegir nuestro producto. Estamos seguros que podemos satisfacer completamente sus expectativas ofreciéndole una amplia variedad de productos tecnológicamente avanzados que resultan directamente de muchos años de experiencia en grifos y su producción apropiada.

ESPAÑOL

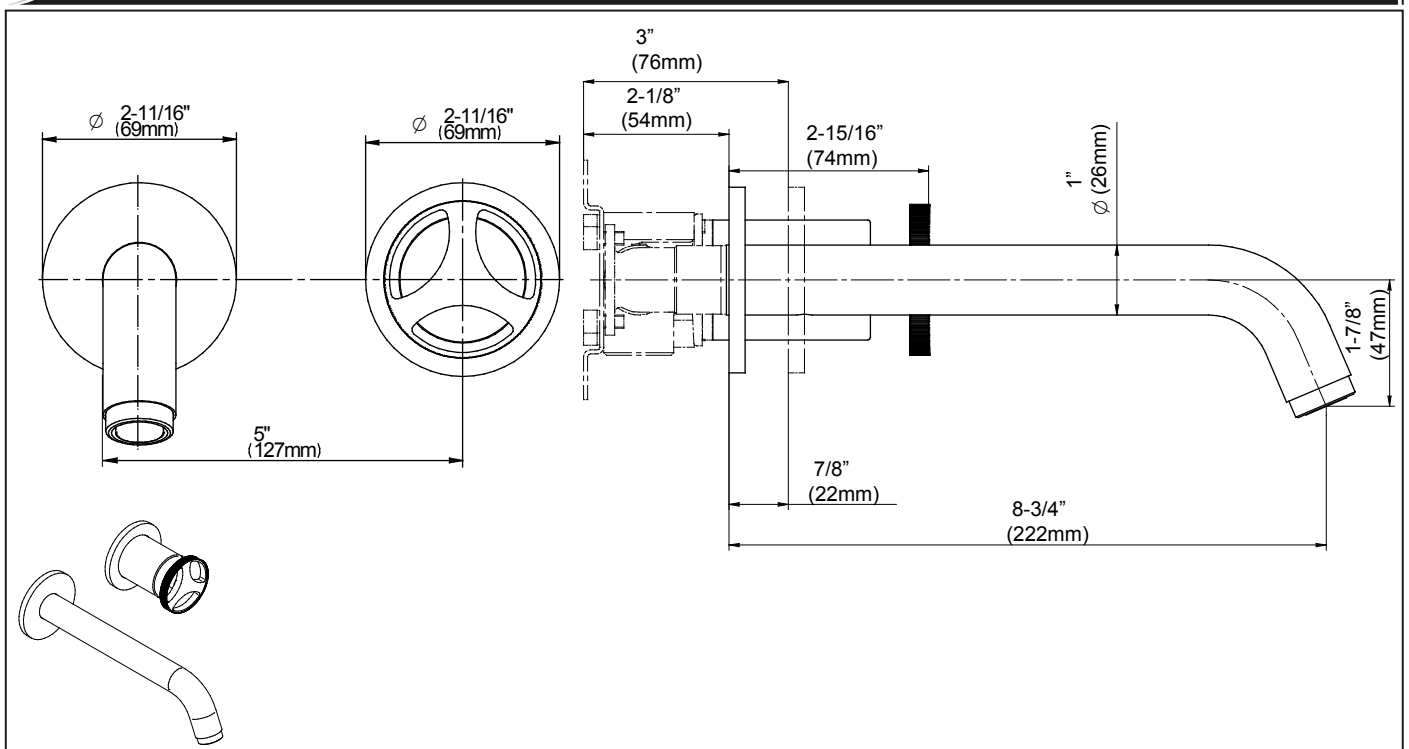
ATTENTION! For care, use soft towel with soap and water only! Under no circumstances should you use any chemicals.

ATENCIÓN! Para el cuidado, utilice solamente una toalla suave con jabón y agua! Bajo ninguna circunstancia no use productos químicos.

Modelo **HARLEY GN-11435-C19-T**

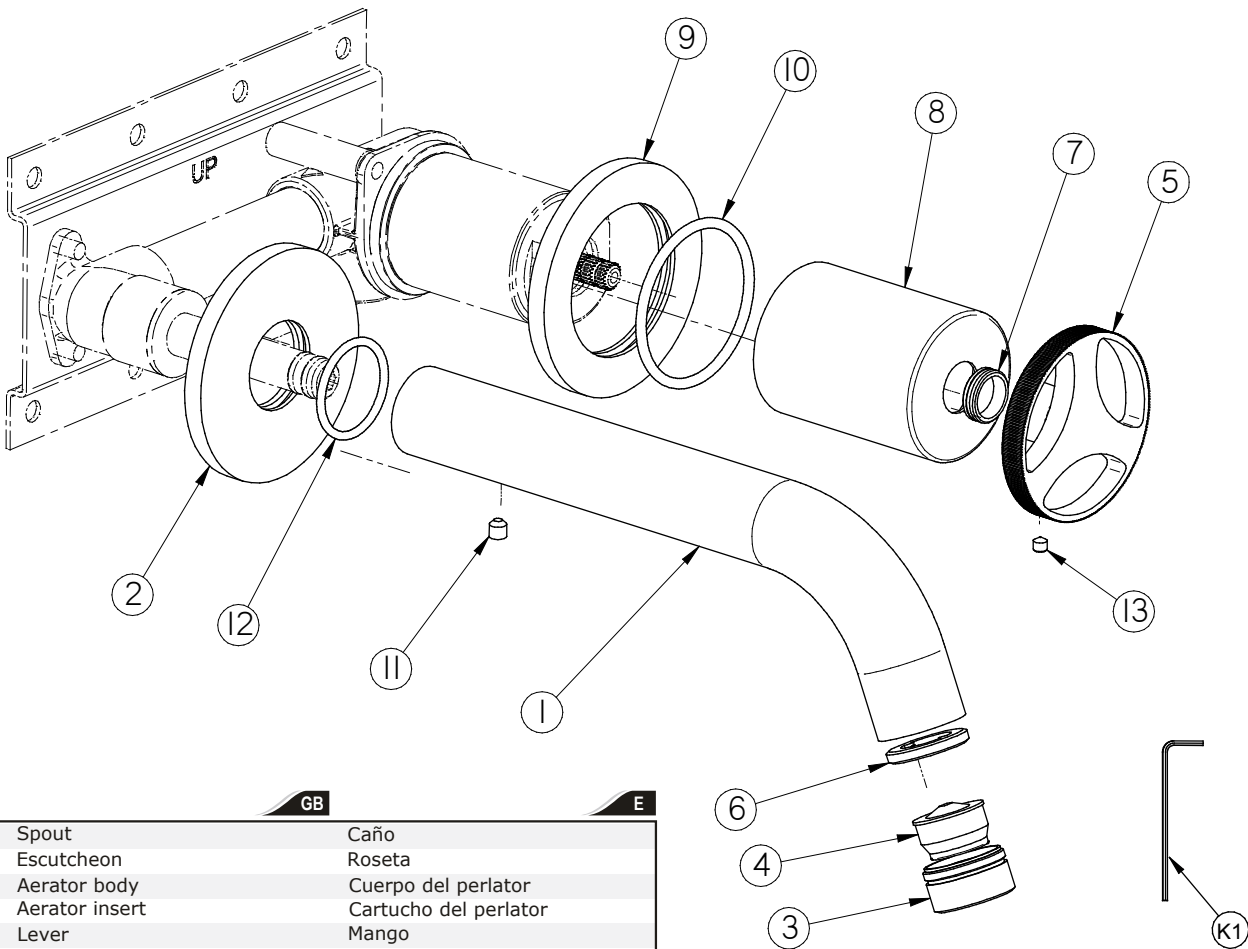


Modelo **HARLEY GN-11436-C19-T**



This faucet complies with ASME/ANSI A112.18.1 and CSA B 125 Standards.
Este grifo se encuentra conforme con los estándares de ASME/ANSI A112.18.1 y de CSA B 125.

Installation Instructions ● Instrucciones de instalación



GB	E
1 Spout	Caño
2 Escutcheon	Roseta
3 Aerator body	Cuerpo del perlator
4 Aerator insert	Cartucho del perlator
5 Lever	Mango
6 Flat gasket	Junta plana
7 Slide washer	Arandela deslizante
8 Decorative sleeve	Camisa decorativa
9 Escutcheon	Roseta
10 O-ring seal	Junta tórica
11 Hex socket cap screw	Tornillo con asiento hexagonal
12 O-ring seal	Junta tórica
13 Hex socket cap screw	Tornillo con asiento hexagonal
K1 Hex key	Llave allén

**HOTLINE FOR HELP
NUMERO DE EMERGENCIA**

For toll-free information and answers to your questions, call:
Llame sin costo para obtener información y respuestas a sus preguntas:



1 - 800 - 954 - GRAF (4723)

www.graffcollection.com

ENGLISH

➔ **For easy installation of your GRAFF product you will need:**

- to READ ALL the instructions completely before beginning,
- to READ ALL the warnings, care and maintenance information.

ESPAÑOL

➔ **Para la instalación fácil de su producto de la GRAFF usted necesitará:**

- LEER TODAS las instrucciones completamente antes de comenzar,
- LEER TODA la información sobre las advertencias, cuidado y mantenimiento.

ENGLISH

➔ **To complete the project, you should:**

- gather the tools and all the parts you will need,
- prepare the mounting area,
- mount the faucet,
- connect the supply lines,
- finally test and flush the faucet

ESPAÑOL

➔ **Para terminar el proyecto, usted debe:**

- recolectar las herramientas y todas las piezas que usted necesitará
- prepare el área para el montaje,
- monte el grifo,
- conecte las líneas de fuente,
- finalmente pruebe y limpie el grifo con un chorro de agua.

ENGLISH

➔ **You should have the following tools:**

- adjustable wrench,
- channel pliers,
- hex key (included in the box).
- Phillips screwdriver,

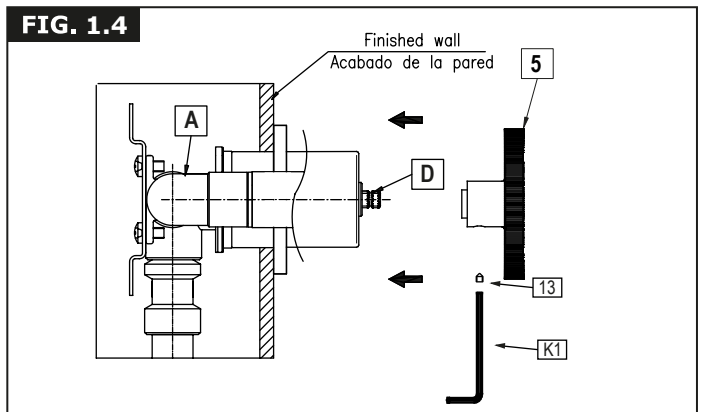
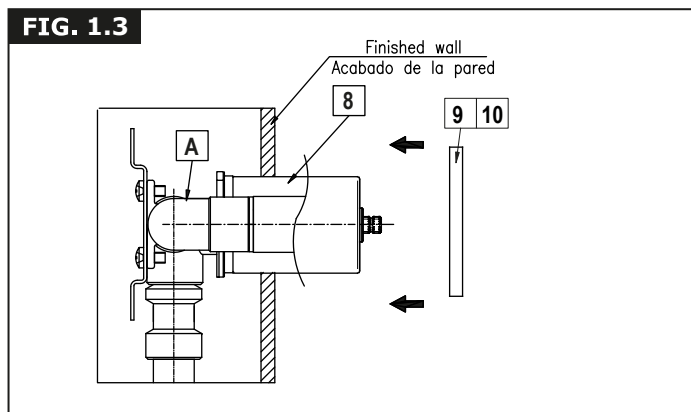
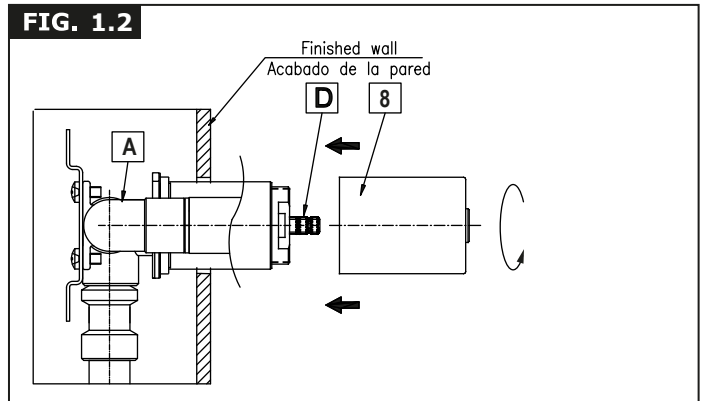
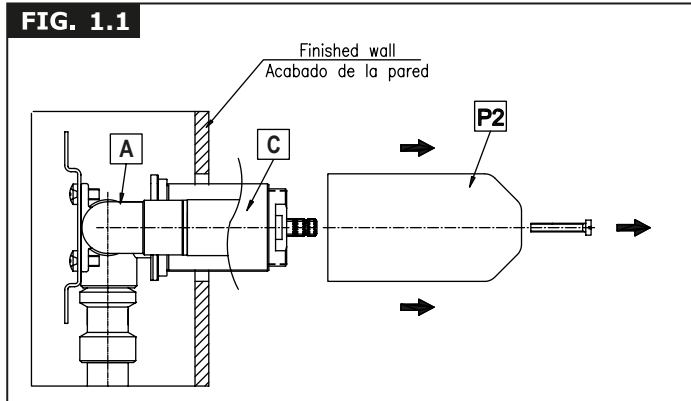
ESPAÑOL

➔ **Usted debe tener las herramientas siguientes:**

- llave ajustable,
- alicates acanalados,
- llave hexagonal (incluido en la caja).
- desarmador Phillips,

HANDLE INSTALLATION ● INSTALACIÓN DE LA MANILLA

2



ENGLISH

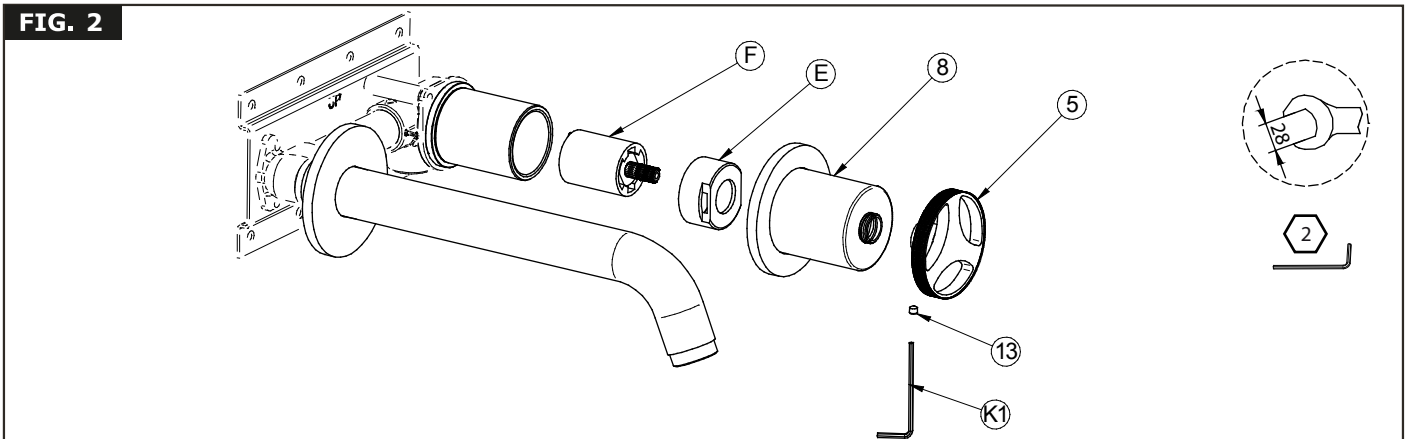
ESPAÑOL

See fig. 1.1-1.4

Vea fig. 1.1-1.4

- ➔ Slide the fitting cover (P1) off the spout connection (B) see fig. 2.1.
- ➔ Remove plaster guard (P2) by turning and pulling.
- ➔ Screw handle cover (8) over the tube of cartridge (C).
- ➔ Slide handle cover (9) over the tube of cartridge (8) until snug against finished wall. Make sure that the o-ring (10) is properly seated in recess at handle cover (9).
- ➔ Put the complete handle (5) on to the cartridge stem (D).
- ➔ Attach the handle (5) with screw (13).
- ➔ If a worn out mixing tap needs to be replaced, remove the lever screw with the Allen key, remove the lever (5) with the shroud (8). Remove the nut (E) with a 1-7/64" (28 mm) spanner and remove the mixing tap (F). Reinstall by reversing the disassembly steps (see fig. 2).

- ➔ Quite la protección de montaje (P1) del conector del caño (B) - fig. 2.1.
- ➔ Quite el protección del enlucido (P2) girando y tirando.
- ➔ Deslizar la cubierta del caño (8) por el tubo del caño y enrosque la cubierta de la válvula (C).
- ➔ Deslizar la cubierta del caño (9) por el tubo del caño (8) hasta querepose sobre la pared acabada Asegurarse de que el anillo (10) está correctamente colocado en el agujero sobre la cubierta del caño (9).
- ➔ Colocar la llave completa (5) sobre la fuste del cartucho (D).
- ➔ Fijar la llave (5) con el tornillo (13).
- ➔ En caso de reemplazar el mezclador usado, destornillar con llave Allén el tornillo de la palanca y, luego, quitar la palanca (5) y la caperza (8). Destornillar la tuerca (E) con el empleo de la llave 1-7/64" (28 mm) y sacar el mezclador (F). El montaje del todo deberá realizarse en orden inverso (fig. 2).



SPOUT INSTALLATION ● INSTALACIÓN DEL GRIFO (CAÑO)

3

ENGLISH

See figs. 3.1-3.2

- Place the spout (1) over the spout connection (B), taking care not to damage the o-rings (OR). Push the spout (1) until the escutcheon touches the finishing wall.
- Put the spout (1) in the correct position and fasten it with a bolt (11) using a hex key (K1) – see fig. 3.2.

ESPAÑOL

Ver las figs. 3.1-3.2

- Meta el caño (1) en el conector del caño (B), con cuidado para no dañar juntas tóricas (OR). Apriete el caño (1) hasta que la roseta del caño toque la superficie de la pared de acabado.
- Coloque el caño (1) en la posición adecuada y sujétela mediante el tornillo (11) usando la llave allén adjunta (K1) – ver la fig. 3.2.

FIG. 3.1

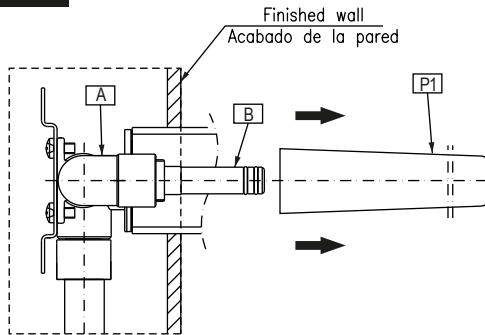
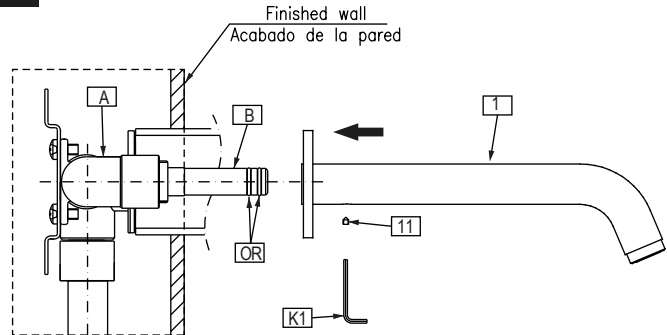


FIG. 3.2



AFTER INSTALLATION BEFORE USE ● DESPUES DE LA INSTALACIÓN Y ANTES DEL USO

4

ENGLISH

See fig. 1

1. Remove aerator insert (4) and turn faucet handle to the full on mixed position.
2. Turn on hot and cold water supply valves and flush water lines for 15 seconds¹⁾.
3. Check all connections at arrows for leaks. Re-tighten if necessary, but do not overtighten.
4. Replace aerator insert (4).

¹⁾ IMPORTANT: This flushes away any debris that could cause damage to internal parts.

It is recommended that every 3-6 months (depending on water quality) you remove the aerator (item 4, fig. 1) from the faucet spout (1) in order to remove any impurities.

ENGLISH

Ver la figura 1

1. Retire el inserto del aereador (4) y gire el mango del grifo a la posición de mezclado completo.
2. Abra las válvulas de suministro de agua fría y caliente y enjuague las líneas de agua por 15 seg.¹⁾
3. Chequee todas las conecciones para ver si hay fuga de agua. Reajuste si es necesario, pero no ajuste demasiado.
4. Coloque el inserto del aereador (4)

¹⁾ IMPORTANTE: Esto limpia los residuos que podrían causar daño a las piezas internas con un chorro de agua.

Una vez a 3-6 meses (dependiendo de la calidad del agua) se recomienda quitar el difusor (pos. 4 dis. 1) del caño de la mezcladora (1) con el fin de limpiarlo de todo tipo de ensuciamiento.

ESPAÑOL

OPERATION DESCRIPTION ● DESCRIPCIÓN DEL FUNCIONAMIENTO

5

ENGLISH

The faucet is operated by turning the handle. Right rotation enables on-off function and temperature control (no flow control). The temperature is increased by turning 90° from cold water to full hot.

ESPAÑOL

El grifo se hace funcionar girando la maneta. La acción de rotación a la derecha le permite activar y desactivar el control de temperatura (sin control de flujo). La temperatura se puede aumentar girando 90 ° desde agua fría a completamente caliente.

CARE AND MAINTENANCE, WARRANTY ● CUIDADO Y MANTENIMIENTO, GARANTÍA

ENGLISH

Your Graff valve is designed and engineered in accordance with the highest quality and performance standards. Be sure not to damage the finish during installation. Care should be given to the cleaning of this product. Although its finish is extremely durable, it can be damaged by harsh abrasives or polish. **Never use abrasive cleaners, acids, solvents, etc. to clean any Graff product. To clean, simply wipe gently with a damp cloth and blot dry with a soft towel.**

Warranty conditions and warranty registration card are outlined on a separate sheet.

ESPAÑOL

Su válvula de la Graff está diseñado y se regido de acuerdo con los estándares de funcionamiento y calidad más altos. Este seguro no dañar las terminaciones del grifo durante la instalación. Cuide el producto manteniendolo siempre limpio. Aunque su acabado es extremadamente durable, puede ser dañado por los abrasivos o pulientes ásperos. **Nunca utilice limpiadores abrasivos, ácidos, solventes, el etc. para limpiar cualquier producto de la Graff. Para limpiar, simplemente use un paño húmedo y seque con una toalla suave.**

Las condiciones de la garantía y la tarjeta del registro de la garantía se encuentran en una pagina separada.