

This faucet complies with ASME/ANSI A112.18.1 and CSA B 125 Standards.
Este grifo se encuentra conforme con los estándares de ASME/ANSI A112.18.1 y de CSA B 125.

Installation Instructions ● Instrucciones de instalación

Dear Customer

Thank you for selecting our product. We are confident we can fully satisfy your expectations by offering you a wide range of technologically advanced products which directly result from our many years of experience in faucet and fitting production.

ENGLISH

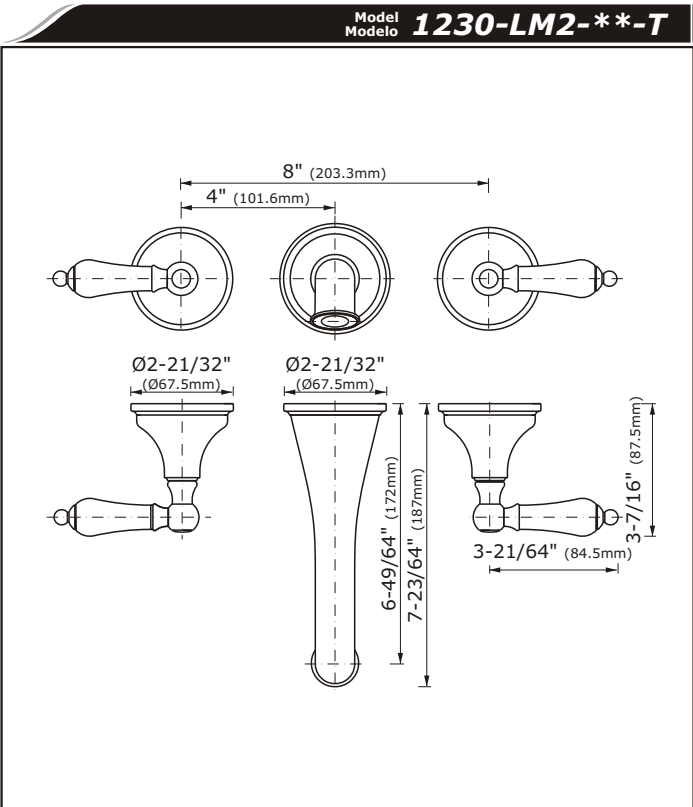
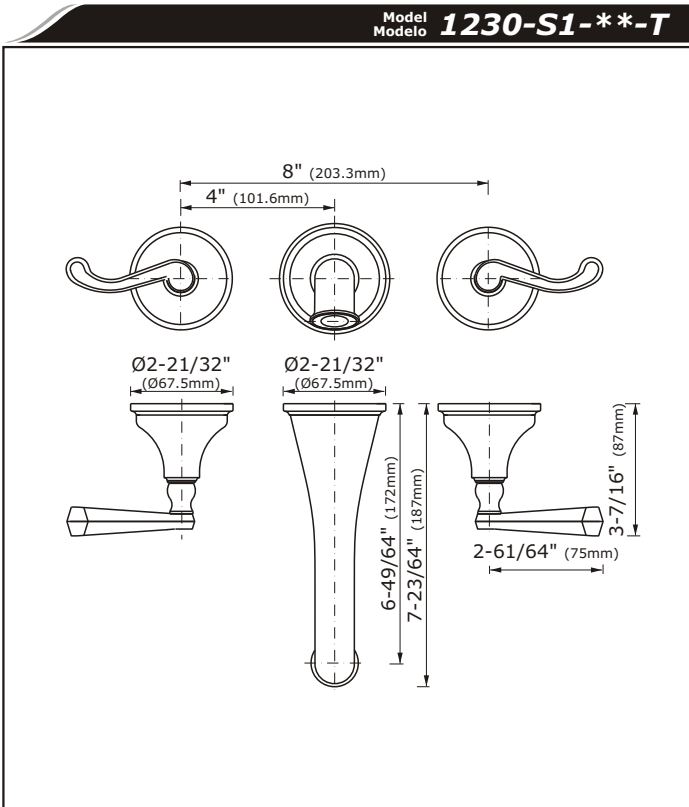
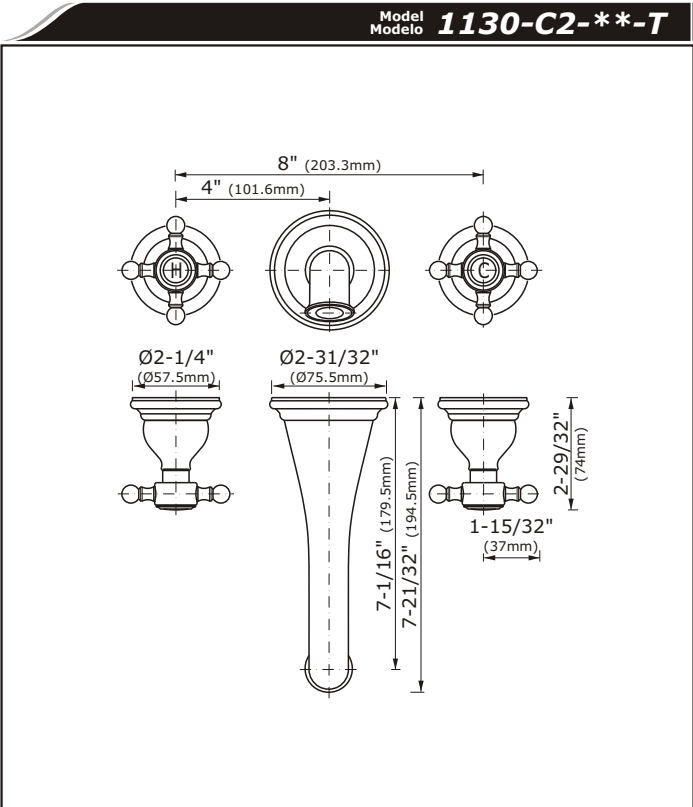
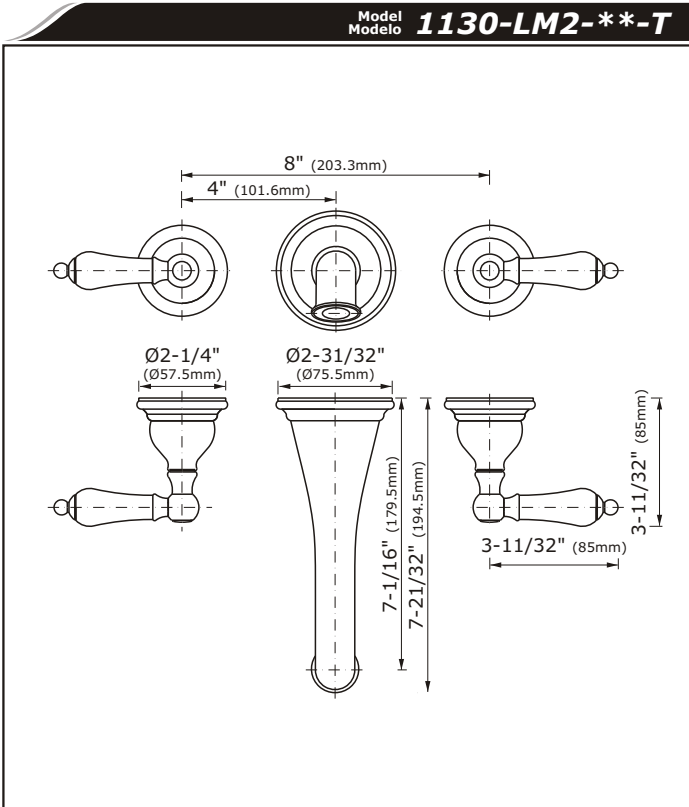
Estimado Cliente

Muchas gracias por elegir nuestro producto. Estamos seguros que podemos satisfacer completamente sus expectativas ofreciéndole una amplia variedad de productos tecnológicamente avanzados que resultan directamente de muchos años de experiencia en grifos y su producción apropiada.

ESPAÑOL

ATTENTION! For care, use soft towel with soap and water only! Under no circumstances should you use any chemicals. For faucets with ORB (oil rubbed bronze) finish please be extra careful not to damage, scuff or ruin the finish during the installation and cleaning!

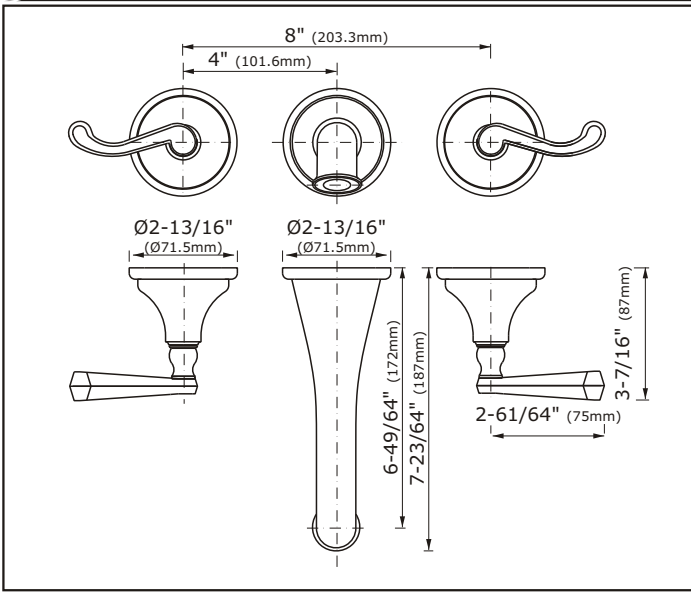
ATENCIÓN! Para el cuidado, utilice solamente una toalla suave con jabón y agua! Bajo ninguna circunstancia no use productos químicos. Con los grifos de acabado ORB (bronce frotado con aceite) hay que tener un cuidado especial para no dañar, arañar o destruir el acabado durante su instalación o limpieza!



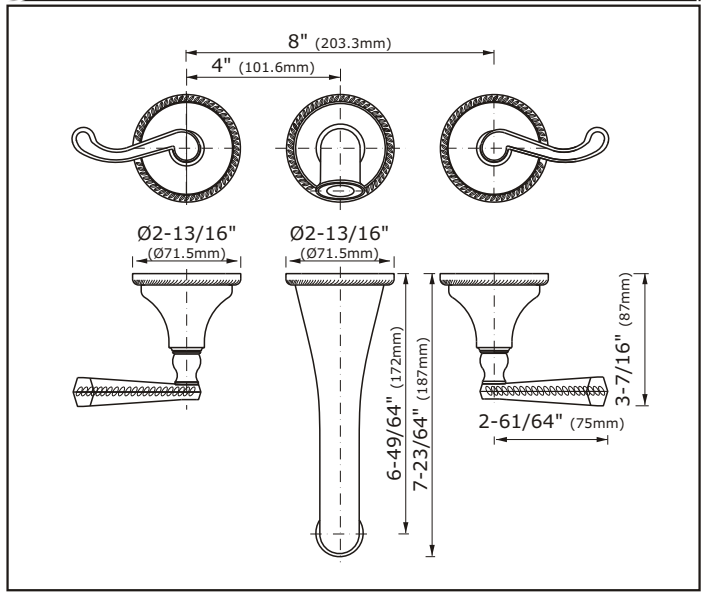
This faucet complies with ASME/ANSI A112.18.1 and CSA B 125 Standards.
Este grifo se encuentra conforme con los estándares de ASME/ANSI A112.18.1 y de CSA B 125.

Installation Instructions ● Instrucciones de instalación

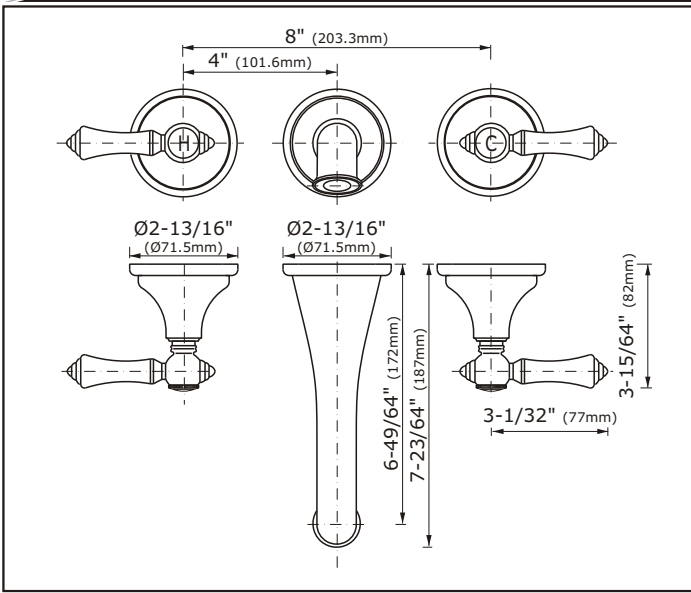
Model **1430-S1-**-T**
Modelo



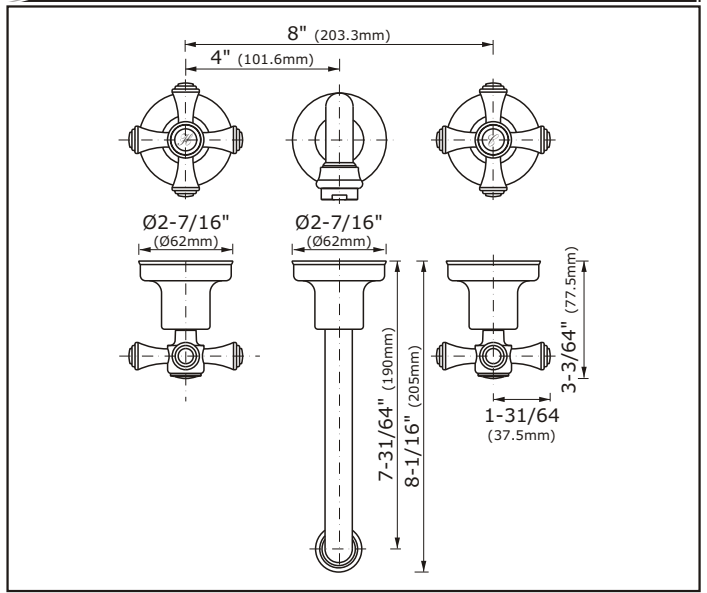
Model **1430-S2-**-T**
Modelo



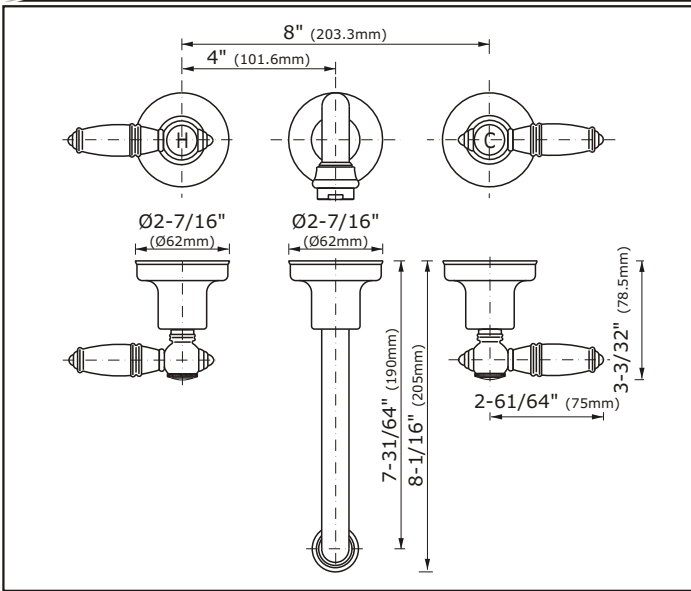
Model **1430-LM15-**-T**
Modelo



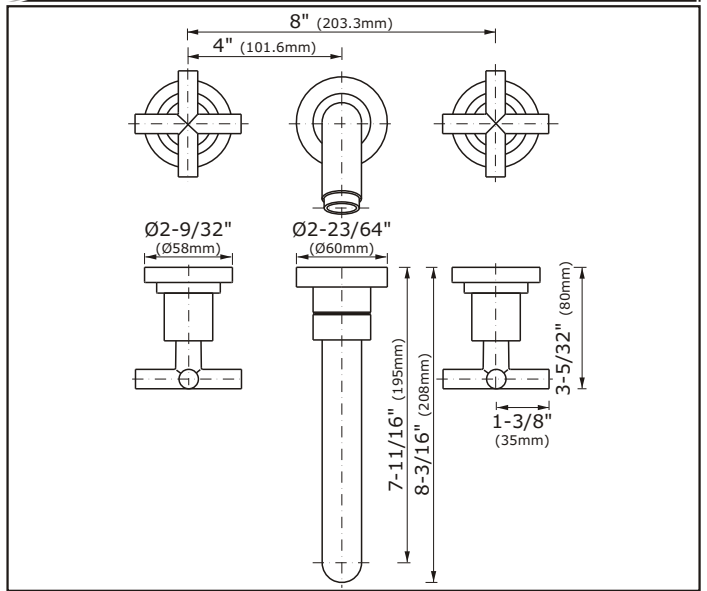
Model **1530-C3-**-T**
Modelo



Model **1530-LM10-**-T**
Modelo



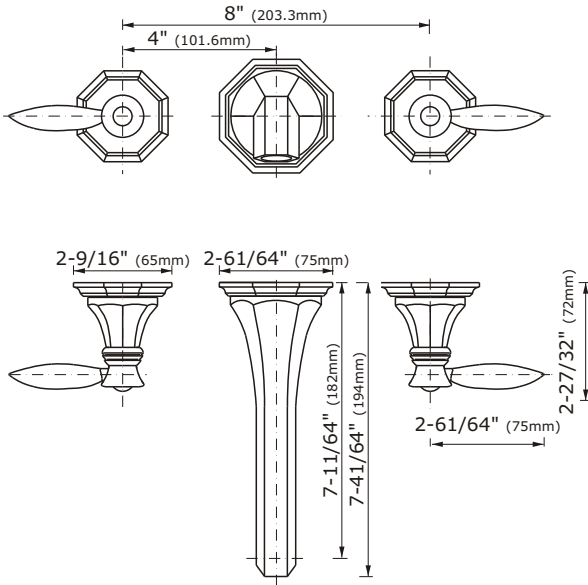
Model **1640-C4-**-T**
Modelo



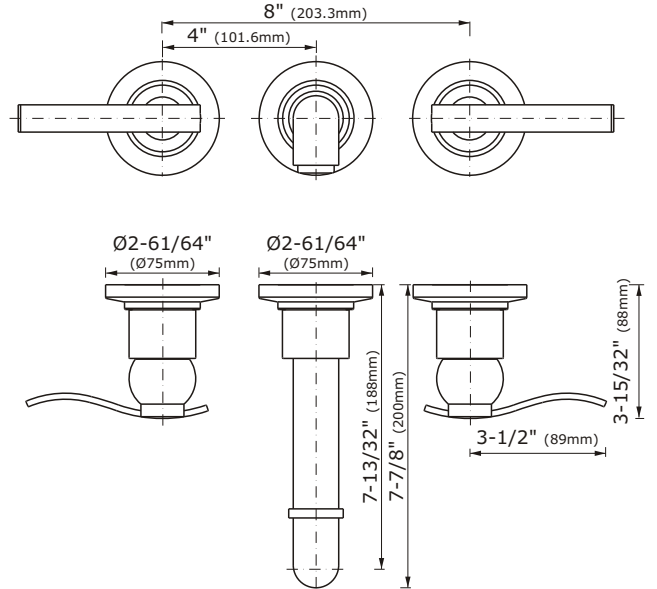
This faucet complies with ASME/ANSI A112.18.1 and CSA B 125 Standards.
Este grifo se encuentra conforme con los estándares de ASME/ANSI A112.18.1 y de CSA B 125.

Installation Instructions ● Instrucciones de instalación

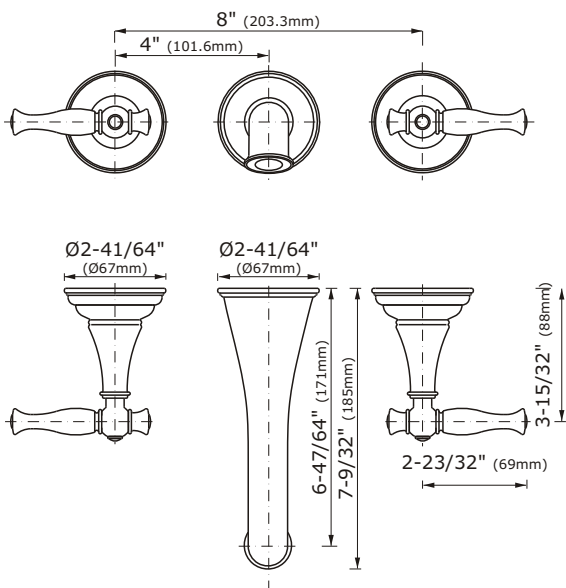
Model **1930-LM14-**-T**
Modelo



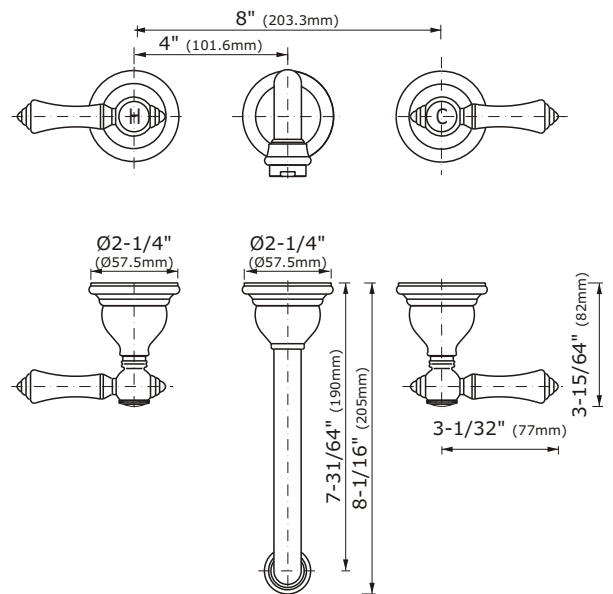
Model **2130-LM20B-**-T**
Modelo



Model **2430-LM22-**-T**
Modelo



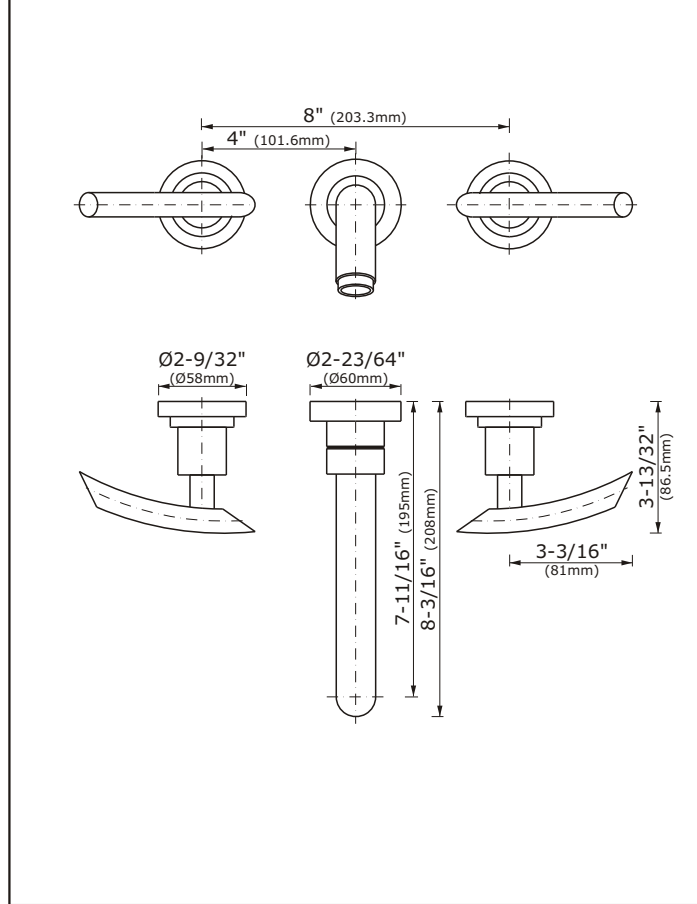
Model **2530-LM15-**-T**
Modelo



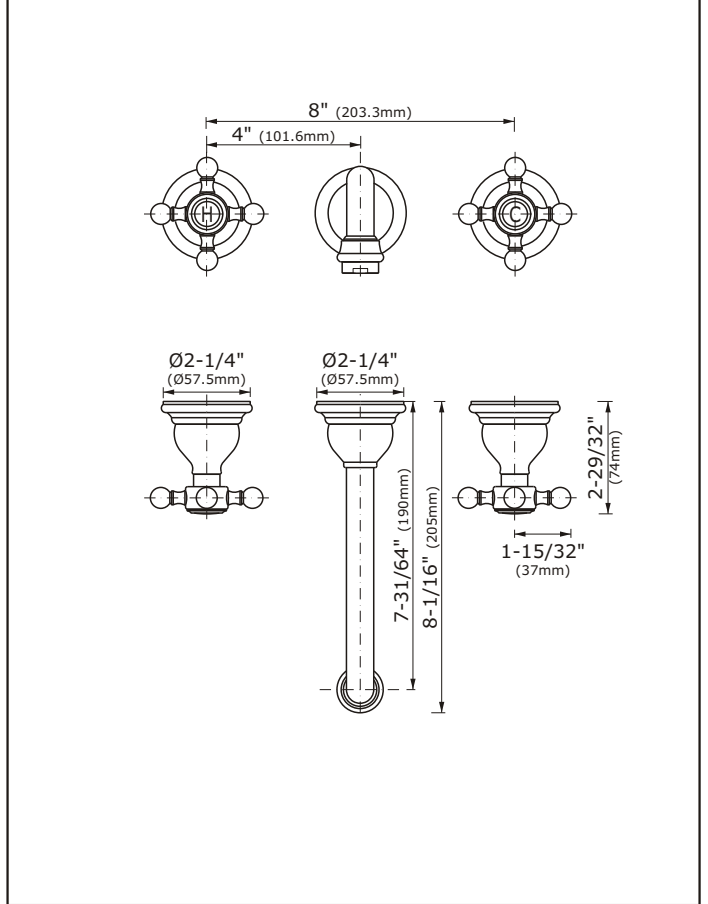
This faucet complies with ASME/ANSI A112.18.1 and CSA B 125 Standards.
Este grifo se encuentra conforme con los estándares de ASME/ANSI A112.18.1 y de CSA B 125.

Installation Instructions ● Instrucciones de instalación

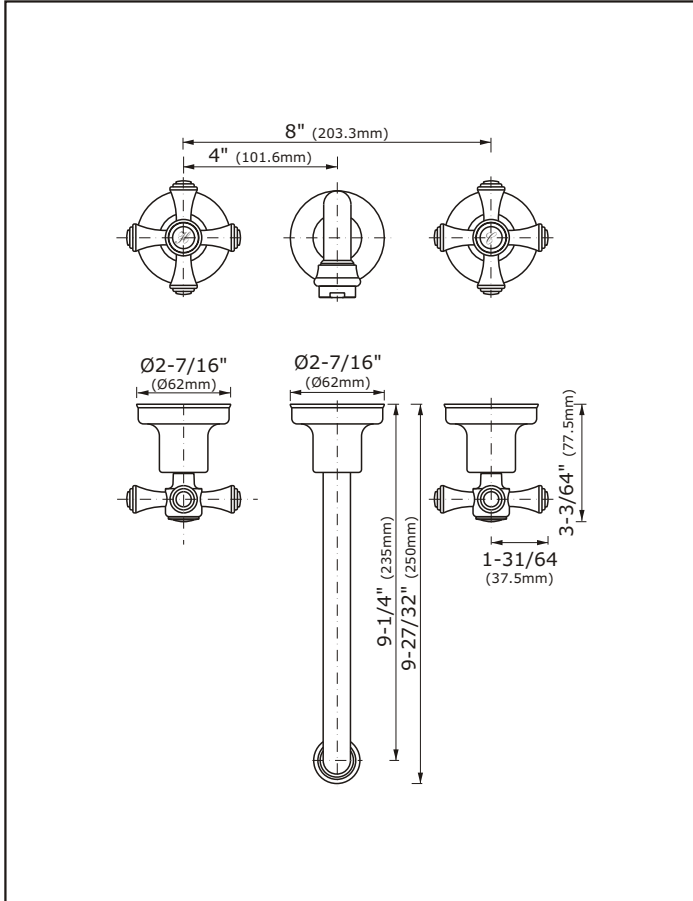
Modelo **2630-LM24-**-T**



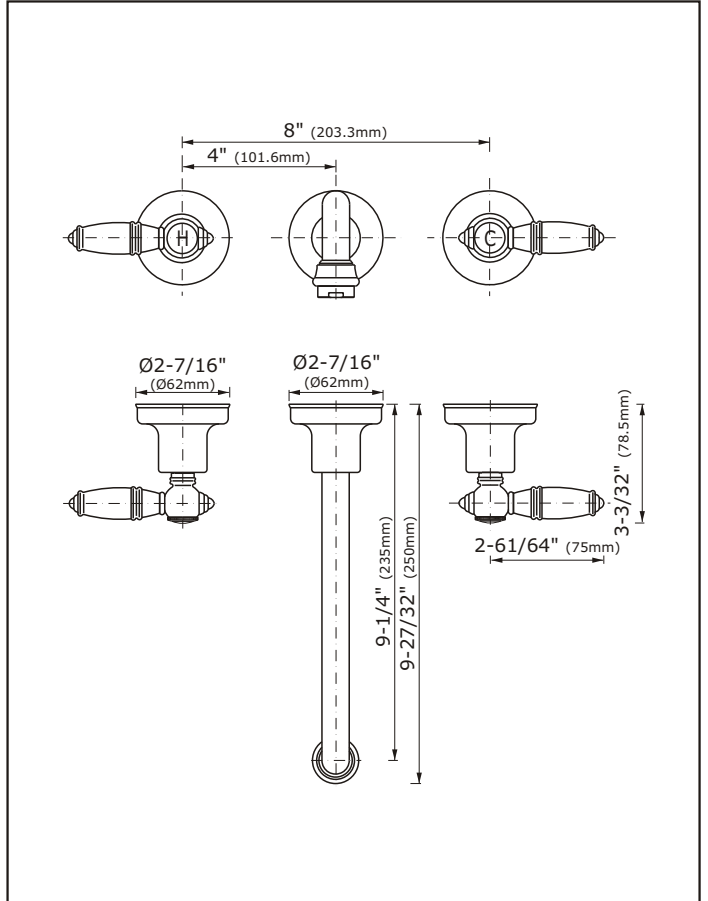
Modelo **CANTERBURY COLLECTION 2530-C2-**-T**



Modelo **1531-C3-**-T**



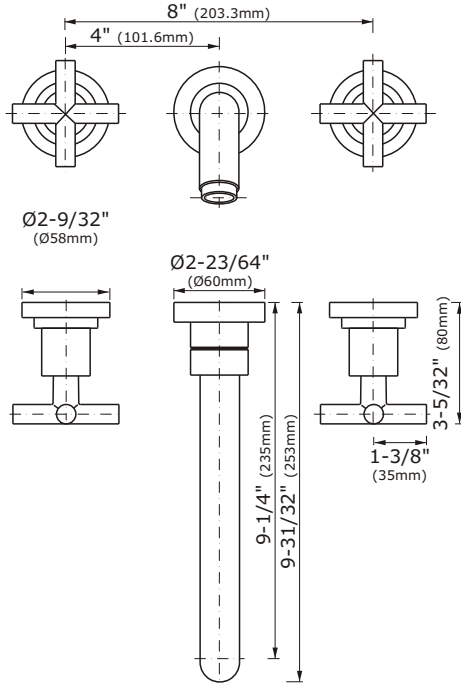
Modelo **1531-LM10-**-T**



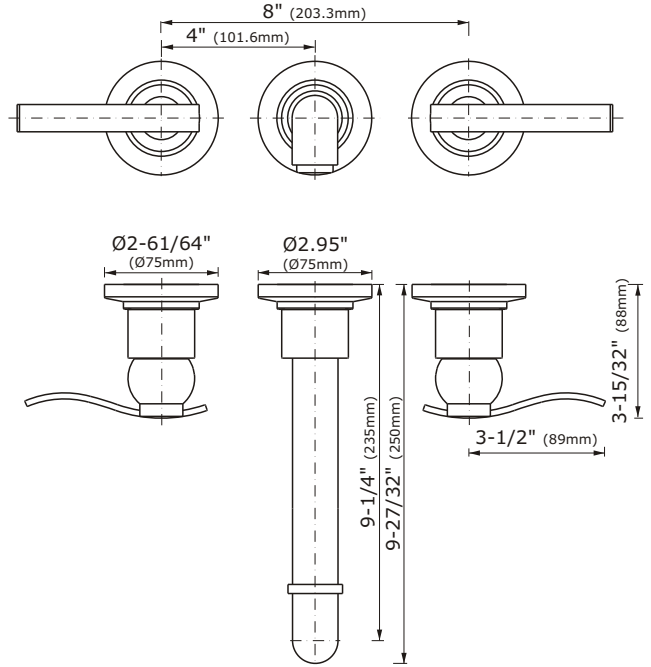
This faucet complies with ASME/ANSI A112.18.1 and CSA B 125 Standards.
Este grifo se encuentra conforme con los estándares de ASME/ANSI A112.18.1 y de CSA B 125.

Installation Instructions ● Instrucciones de instalación

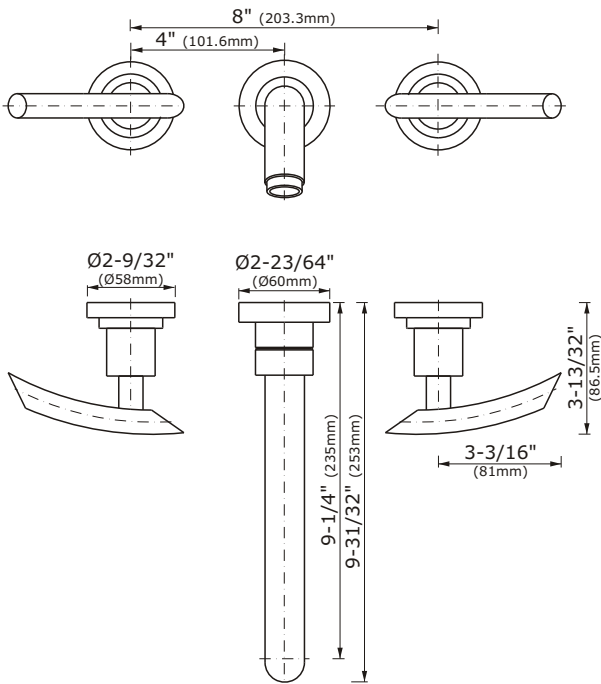
Model **1641-C4-**-T**
Modelo



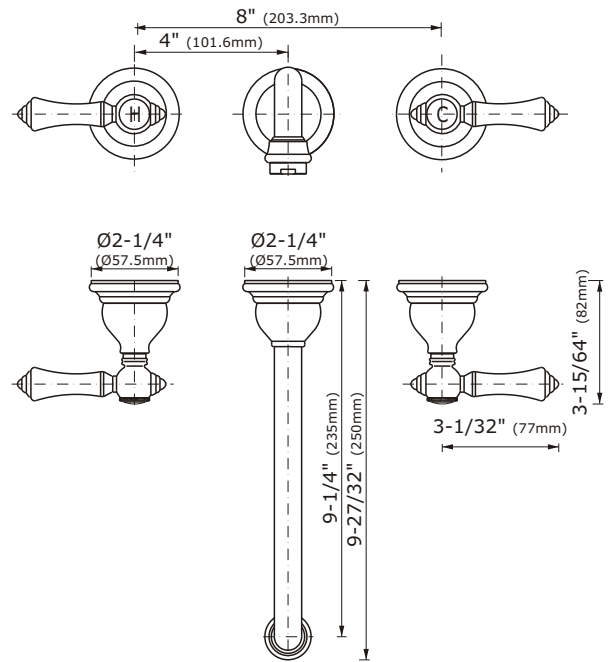
Model **2131-LM20B-**-T**
Modelo



Model **2631-LM24-**-T**
Modelo



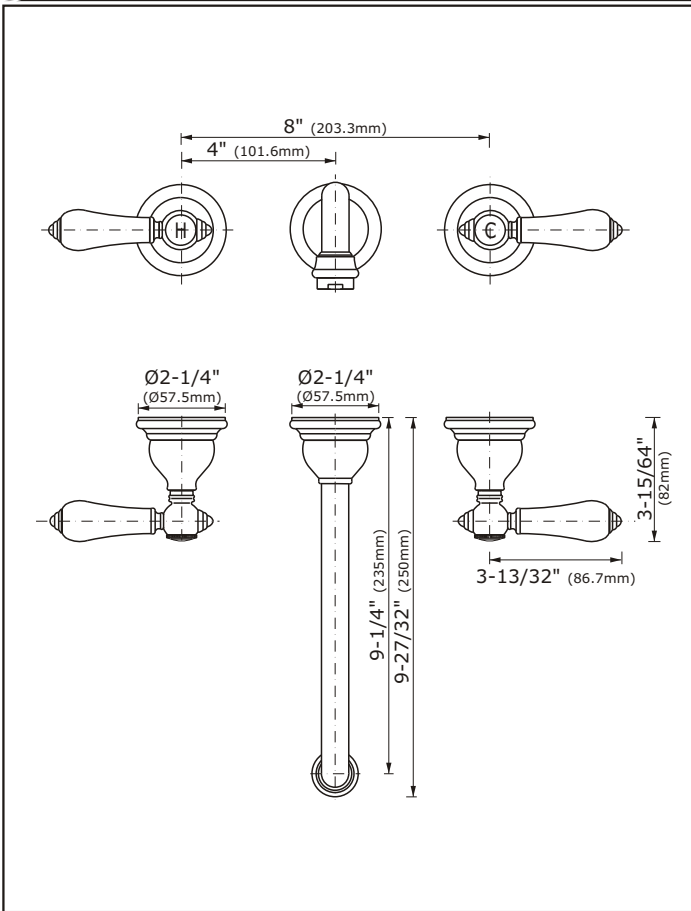
Model **2531-LM15-**-T**
Modelo



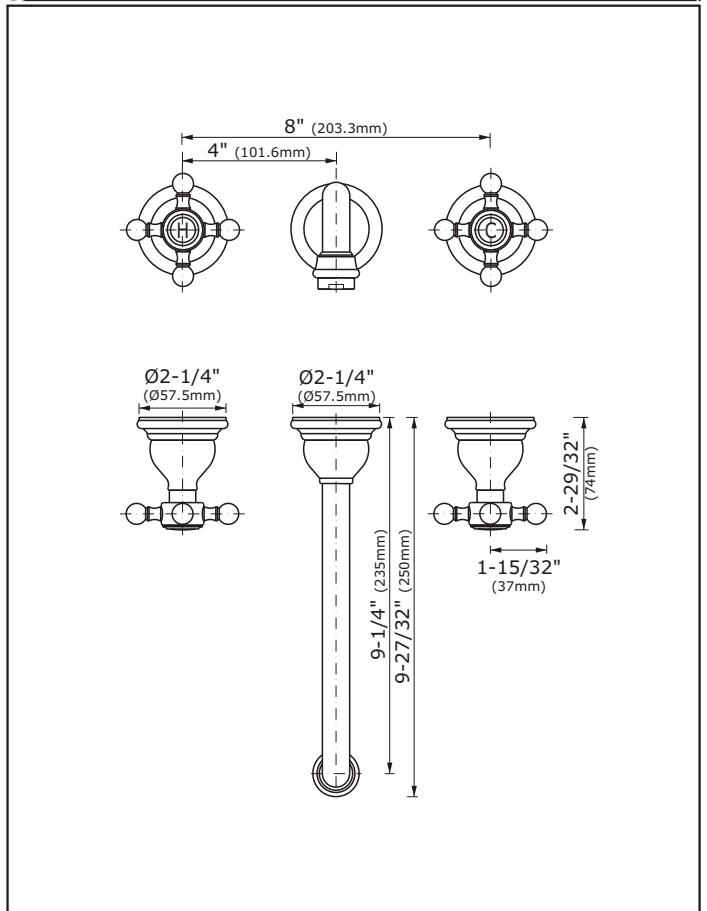
This faucet complies with ASME/ANSI A112.18.1 and CSA B 125 Standards.
Este grifo se encuentra conforme con los estándares de ASME/ANSI A112.18.1 y de CSA B 125.

Installation Instructions ● Instrucciones de instalación

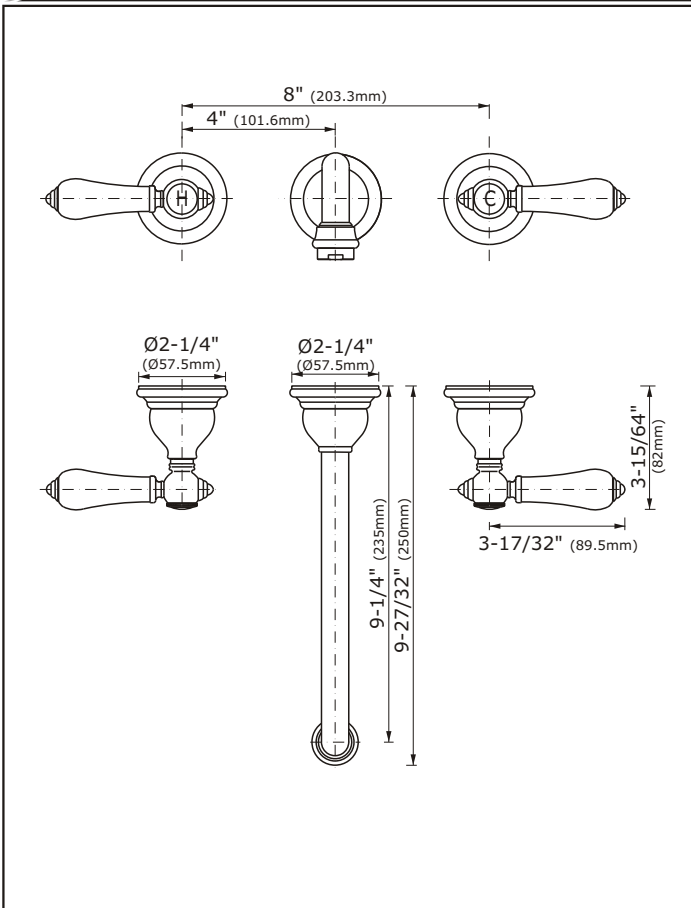
CANTERBURY COLLECTION 2531-LC1--T**



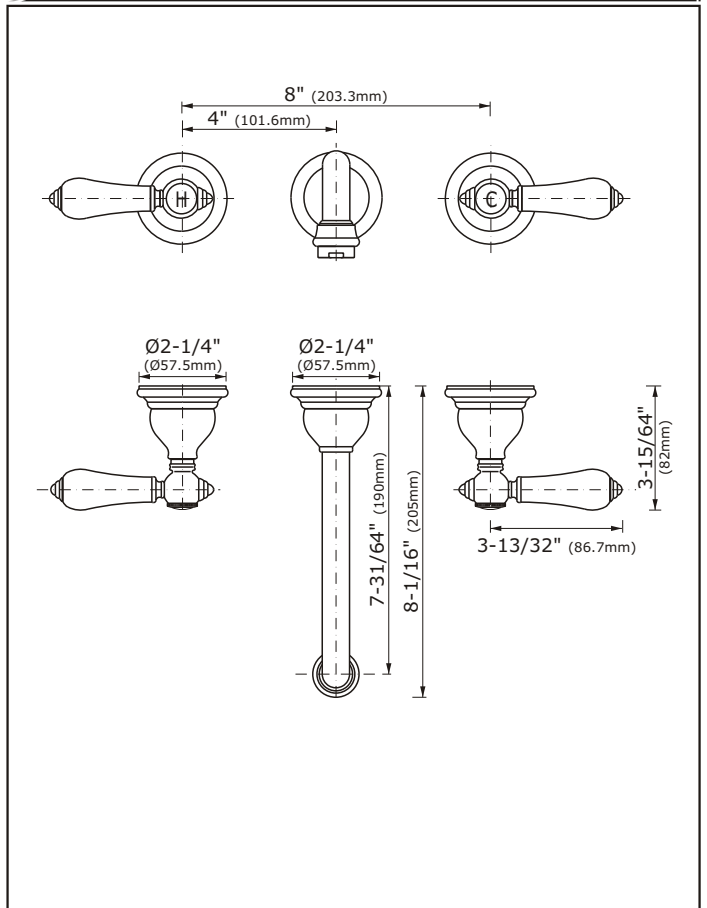
CANTERBURY COLLECTION 2531-C2--T**



CANTERBURY COLLECTION 2531-LM34--T**



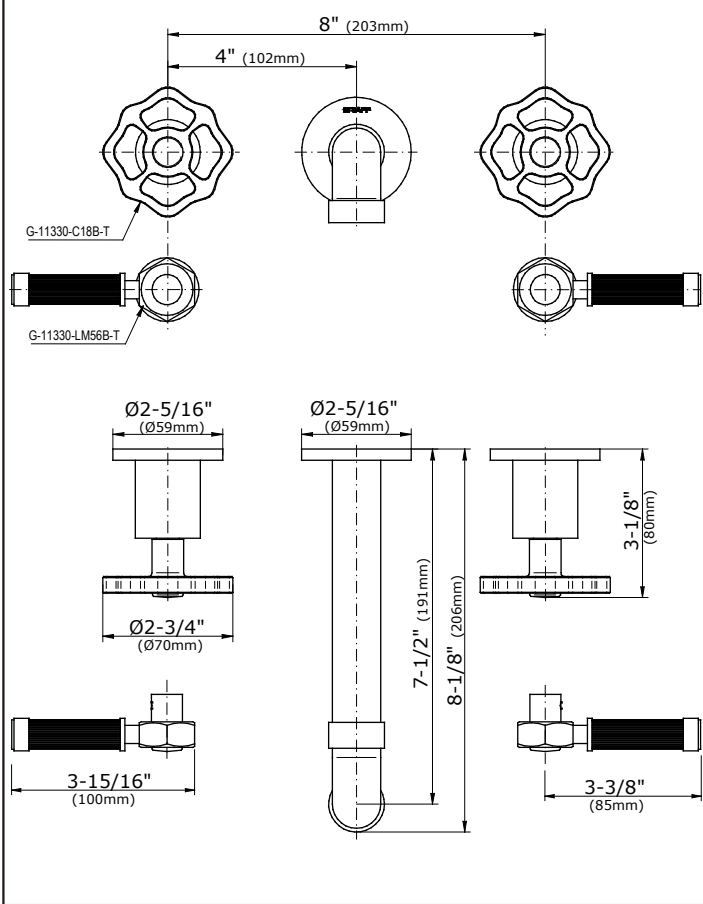
CANTERBURY COLLECTION 2530-LC1--T**



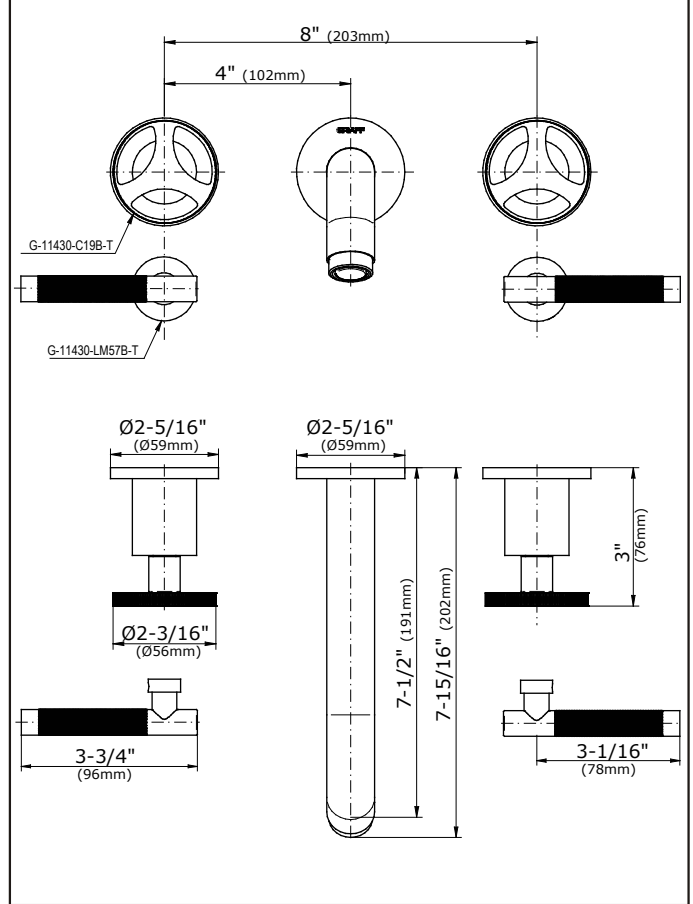
This faucet complies with ASME/ANSI A112.18.1 and CSA B 125 Standards.
Este grifo se encuentra conforme con los estándares de ASME/ANSI A112-18.1 y de CSA B 125.

Installation Instructions ● Instrucciones de instalación

VINTAGE G-11330-*-**-T**



HARLEY G-11430-*-**-T**

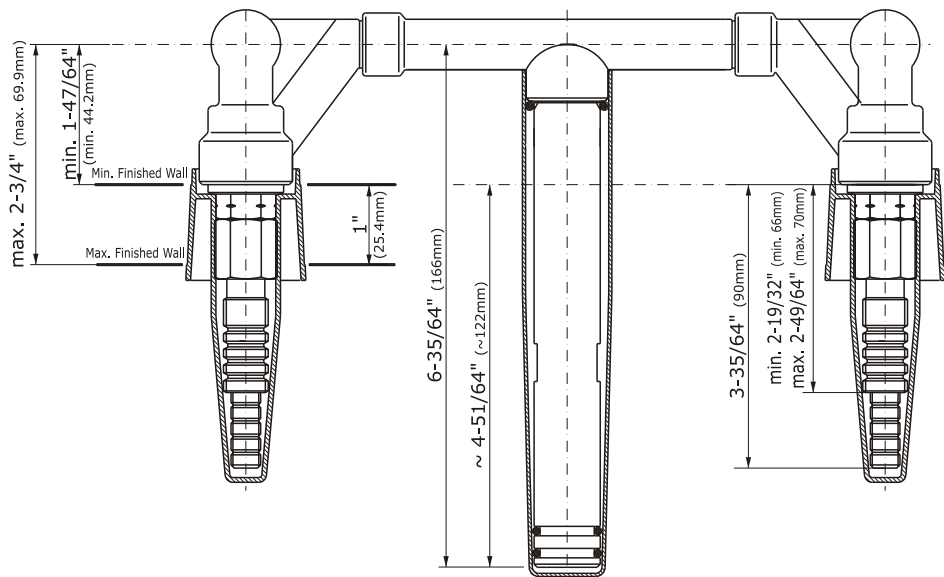


**Valve Rough Only:
1005 Model**

Use with:
1130-LM2, 1130-C2,
1230-S1, 1230-LM2B,
1430-S1, 1430-S2, 1430-LM15,
2130-LM20B, 2131-LM20B,
2430-LM22

**Sólo la válvula
desbastado:
El modelo 1005**

Usó con:
1130-LM2, 1130-C2,
1230-S1, 1230-LM2B,
1430-S1, 1430-S2, 1430-LM15,
2130-LM20B, 2131-LM20B,
2430-LM22



This faucet complies with ASME/ANSI A112.18.1 and CSA B 125 Standards.
Este grifo se encuentra conforme con los estándares de ASME/ANSI A112-18.1 y de CSA B 125.

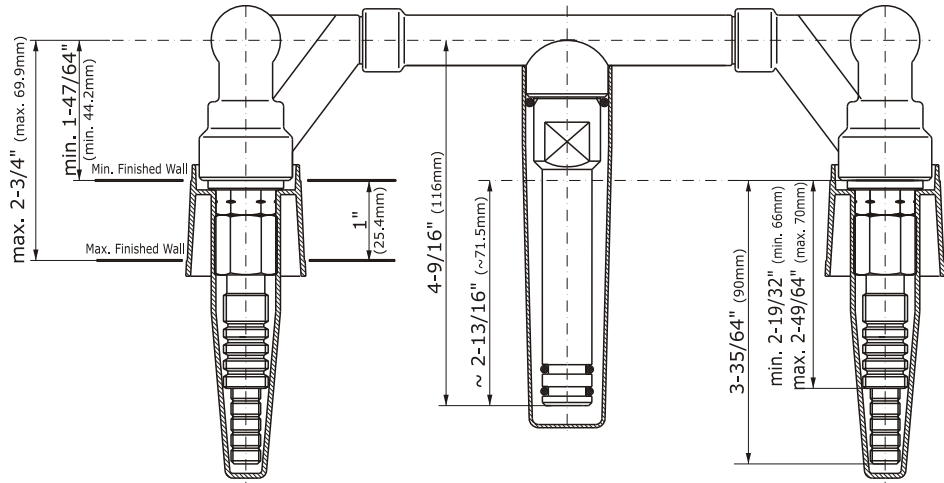
Installation Instructions ● Instrucciones de instalación

**Valve Rough Only:
1010 Model**

Use with:
1530-C3, 1531-C3,
1530-LM10, 1531-LM10,
1640-C4, 1641-C4,
2530-LM15, 2531-LM15,
2530-C2 (Canterbury Collection),
2531-C2 (Canterbury Collection),
2530-LC1 (Canterbury Collection),
2531-LC1 (Canterbury Collection),
2531-LM34 (Canterbury Collection),
2630-LM24, 2631-LM24
11330-C18B, 11330-LM56B
11430-C19B, 11430-LM57B

**Sólo la válvula desbastado:
El modelo 1010**

Use con:
1530-C3, 1531-C3,
1530-LM10, 1531-LM10,
1640-C4, 1641-C4,
2530-LM15, 2531-LM15,
2530-C2 (Canterbury Collection),
2531-C2 (Canterbury Collection),
2530-LC1 (Canterbury Collection),
2531-LC1 (Canterbury Collection),
2531-LM34 (Canterbury Collection),
2630-LM24, 2631-LM24
11330-C18B, 11430-C19B

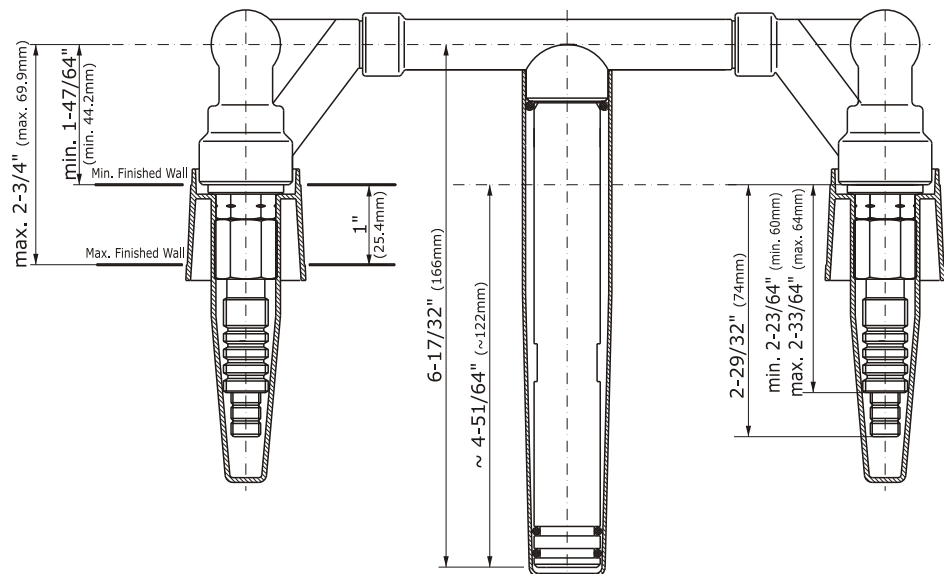


**Valve Rough Only:
1015 Model**

Use with:
1930-LM14

**Sólo la válvula
desbastado:
El modelo 1015**

Use con:
1930-LM14



This faucet complies with ASME/ANSI A112.18.1 and CSA B 125 Standards.
Este grifo se encuentra conforme con los estándares de ASME/ANSI A112.18.1 y de CSA B 125.

ENGLISH

ESPAÑOL

- ➔ **For easy installation of your GRAFF faucet you will need:**
- to READ ALL the instructions completely before beginning,
 - to READ ALL the warnings, care and maintenance information.
- ➔ **To complete the project, you should:**
- gather the tools and all the parts you will need,
 - prepare the mounting area,
 - mount the faucet,
 - connect the supply lines,
 - finally test and flush the faucet.
- ➔ **You should have the following tools:**
- adjustable wrench,
 - channel pliers,
 - hex key (included in the box).

- ➔ **Para la instalación fácil de su grifo de la GRAFF usted necesitará:**
- LEER TODAS las instrucciones completamente antes de comenzar,
 - LEER TODA la información sobre las advertencias, cuidado y mantenimiento.
- ➔ **Para terminar el proyecto, usted debe:**
- recolectar las herramientas y todas las piezas que usted necesitará,
 - prepare el área para el montaje,
 - monte el grifo,
 - conecte las líneas de fuente,
 - finalmente pruebe y limpie el grifo con un chorro de agua.
- ➔ **Usted debe tener las herramientas siguientes:**
- llave ajustable,
 - alicates acanalados,
 - llave hexagonal (incluido en la caja).

ENGLISH

ESPAÑOL

FLOW RATE INFORMATION

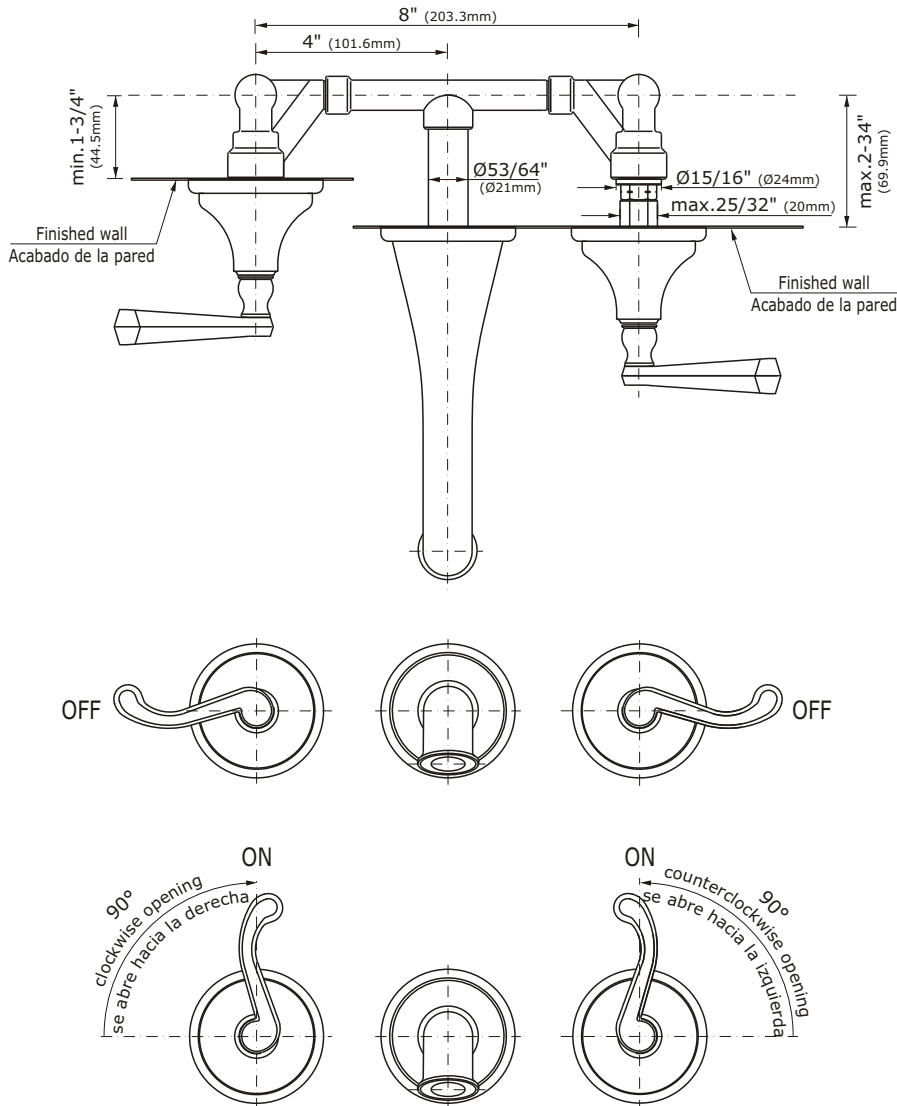
INFORMACIÓN DE INTENSIDAD DE FLUJO

- Max flow rate 1.2 gpm (4.5 L/min.) at 60 psi (4.1 bar)

- Flujo máximo 1.2 gpm (4.5 L/min.) con 60 psi (4.1 bar)

SET-UP DIAGRAM ● DIAGRAMA DE INSTALACIÓN

1



This faucet complies with ASME/ANSI A112.18.1 and CSA B 125 Standards.
Este grifo se encuentra conforme con los estándares de ASME/ANSI A112.18.1 y de CSA B 125.

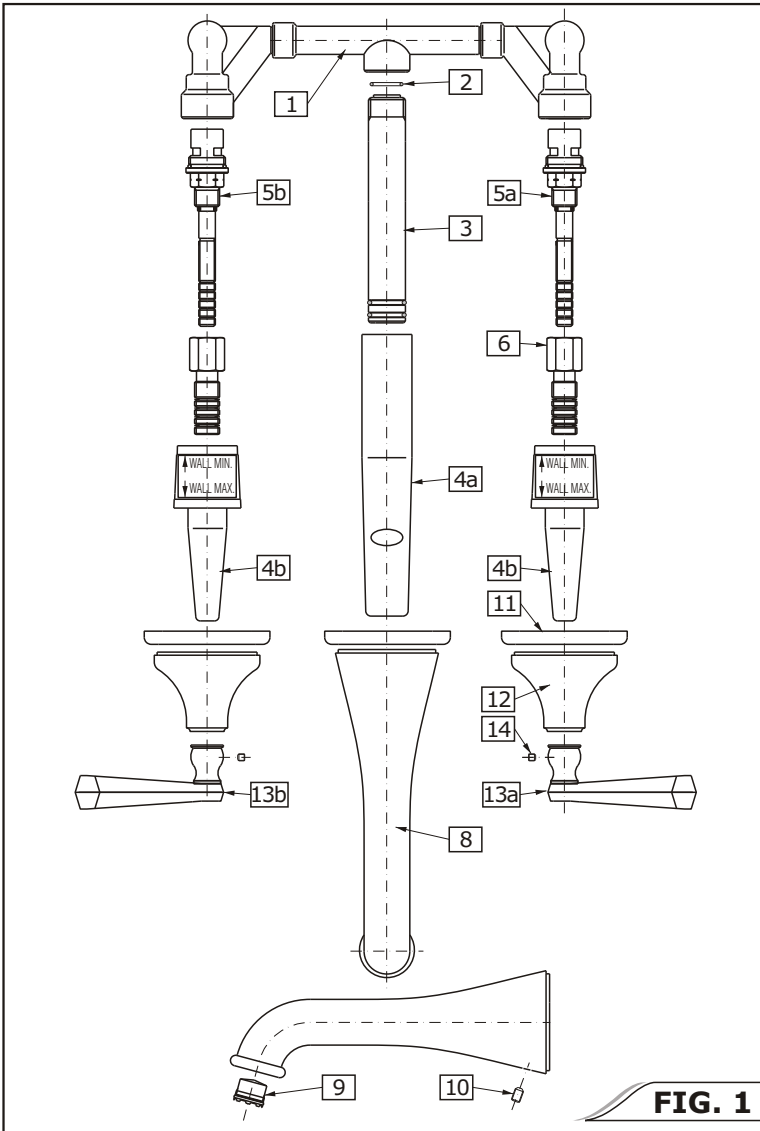


FIG. 1

ENGLISH

ESPAÑOL

1	FAUCET BODY UNIT	UNIDAD DEL CUERPO DEL GRIFO
2	SEAL O-RING	SELLADOR DE ANILLO (O-RING)
3	TUBE OF SPOUT	TUBO DEL CAÑO
4a,4b	CAP PROTECTION	TAPÓN DE PROTECCIÓN
5a	RIGHT CARTRIDGE (counterclockwise opening)	CARTUCHO DERECHO (se abre hacia la izquierda)
5b	LEFT CARTRIDGE (clockwise opening)	CARTUCHO IZQUIERDO (se abre hacia la derecha)
6	EXTENSION	EXTENSIÓN
7	SPOUT BASE	BASE DEL CAÑO
8	SPOUT	CAÑO
9	AERATOR	AIREADOR
10	SCREW	TORNILLO
11	HANDLE BASE	BASE DE LA MANILLA
12	SHROUD	CHAPA
13a	RIGHT HANDLE (cold water)	MANILLA DERECHA (agua fría)
13b	LEFT HANDLE (hot water)	MANILLA IZQUIERDA (agua caliente)
14	SCREW	TORNILLO

NOTE! For Trim Only ordering please add **T** at the end of model no., e.g. 1230-S1-**-**T**
**- finish code, e.g. PC, BN, OB™...
Finish/color code must be specified when ordering.

NOTA! Pidiendo Sólo el Acabado pongan la **"T"** al final del número de modelo, e.e. 1230-S1-**-**T**
**- el código del acabado, e.e. PC, BN, OB™...
Se debe especificar el código del acabado/color con el pedido.

HOTLINE FOR HELP
NUMERO DE EMERGENCIA

For toll-free information and answers to your questions, call:
Llame sin costo para obtener información y respuestas a sus preguntas:

1 - 800 - 954 - GRAF (4723)
www.graffcollection.com

ROUGH-IN INSTALLATION ● INSTRUCCIONES DE DEBASTADO

2

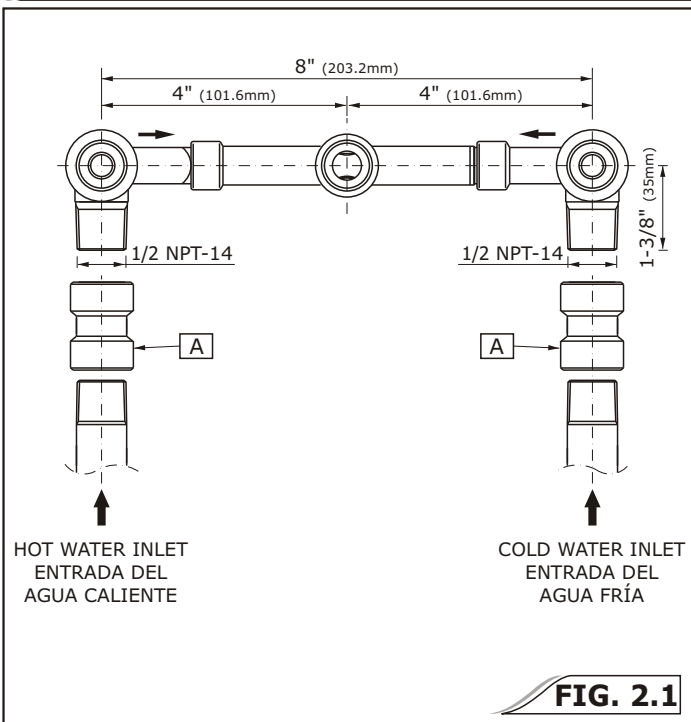


FIG. 2.1

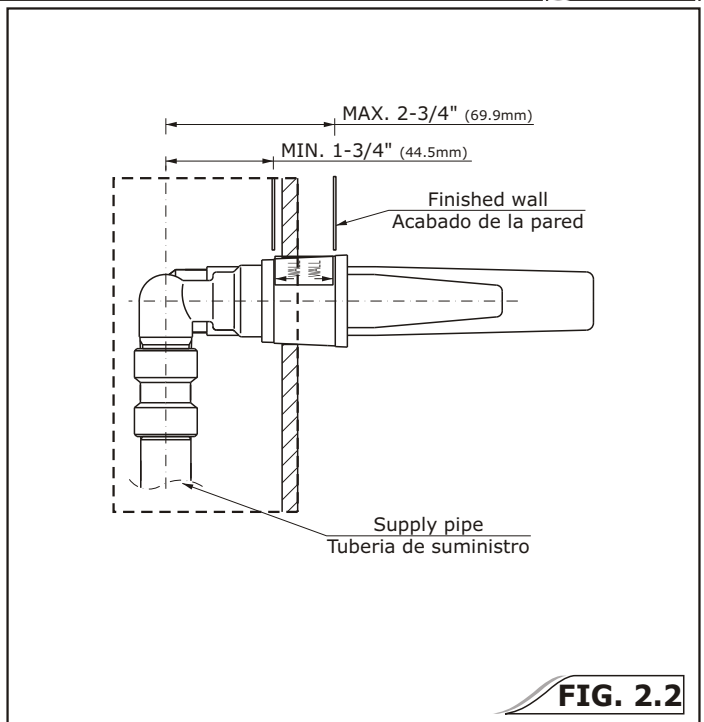


FIG. 2.2

This faucet complies with ASME/ANSI A112.18.1 and CSA B 125 Standards.
Este grifo se encuentra conforme con los estándares de ASME/ANSI A112.18.1 y de CSA B 125.

ENGLISH

ESPAÑOL

See fig. 2.1 & 2.2

Prepare the recess in the wall for the faucet body unit (1) pipe work taking into account the maximum and minimum depth allowed. Arrange the pipe work so that the hot water feed is on the left (HOT) and the cold in on the right (COLD) in relation to the faucet body unit.

Place faucet body unit (1) into the wall recess. Recommended depth for faucet body unit in wall measured from center of faucet body unit (1) to finished wall surface is in the range 1-3/4" (44.5mm) - 2-3/4" (69.9mm). Apply thread sealant to the exposed pipe nipple threads of faucet body unit. Screw on a 1/2" pipe connectors (A) onto faucet body unit inlets. Connect HOT water supply to left valve inlet and COLD water supply to right valve inlet.

Vea dis. 2.1 y 2.2

Prepare la hendidura en la pared para el trabajo de la tubería del cuerpo del grifo (1) considerando la profundidad máxima y mínima permitida. Ubique la tubería de tal modo que el suministro del agua caliente esté a la izquierda (CALIENTE) y del agua fría esté a la derecha (FRÍA) de acuerdo al cuerpo del grifo.

Ponga el cuerpo del grifo (1) en la hendidura de la pared. La profundidad recomendada para el cuerpo del grifo en la pared medida del centro del cuerpo del grifo (1) a la superficie acabada de la pared está en el intervalo de 1-3/4" (44.5mm) - 2-3/4" (69.9mm). Aplique sellador para rosca a las rosas expuestas del niple del cuerpo del grifo. Atornille las piezas de empalme 1/2" (A) en la entrada de la unidad del cuerpo del grifo. Conecte el suministro de agua CALIENTE a la entrada de la válvula izquierda y agua FRÍA a la entrada de la válvula derecha.

SPOUT INSTALLATION ● INSTALACIÓN DEL CAÑO

3

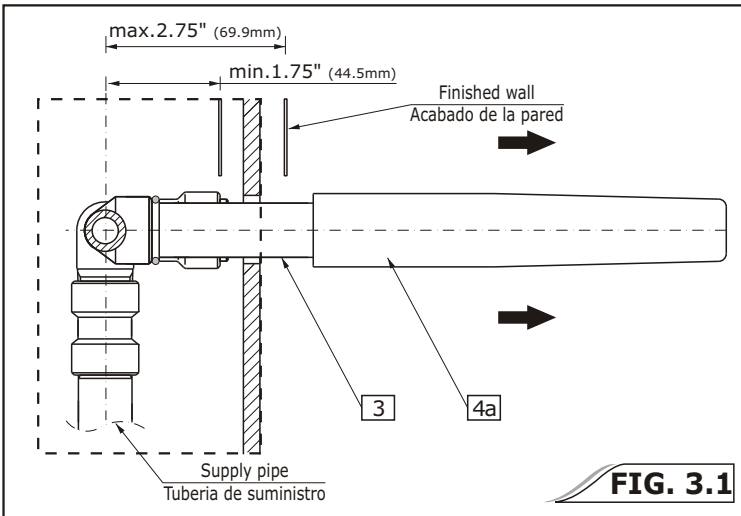


FIG. 3.1

ENGLISH

See fig. 3.1 & 3.2

- Remove cap protector (4a) by turning and pulling.
- Insert spout base (7) over the tube of spout (8).
- Slide spout (8) over tube of spout (3) until snug against finished wall. The spout should be located like is shown on "Set-up Diagram" (finished wall has to be between the MAX [2-3/4"] and MIN [1-3/4"]).
- Attach spout (8) with hex socket screw (10). Use provided hex key.

ESPAÑOL

Vea dis. 3.1 y 3.2

- Quite el tapón de protección (4a) girando y tirando.
- Coloque la base del caño (7) en el tubo del caño (8).
- Coloque el caño (8) sobre el tubo del caño (3) hasta que toque la pared. El caño debe instalarse tal como se indica en el "Diagrama de Instalación" (la pared acabada tiene que ser entre MAX [2-3/4"] y MIN [1-3/4"]).
- Una el caño (8) con el tornillo de zócalo con tuerca hexagonal (10). Utilice la llave de tuerca hexagonal, proporcionada.

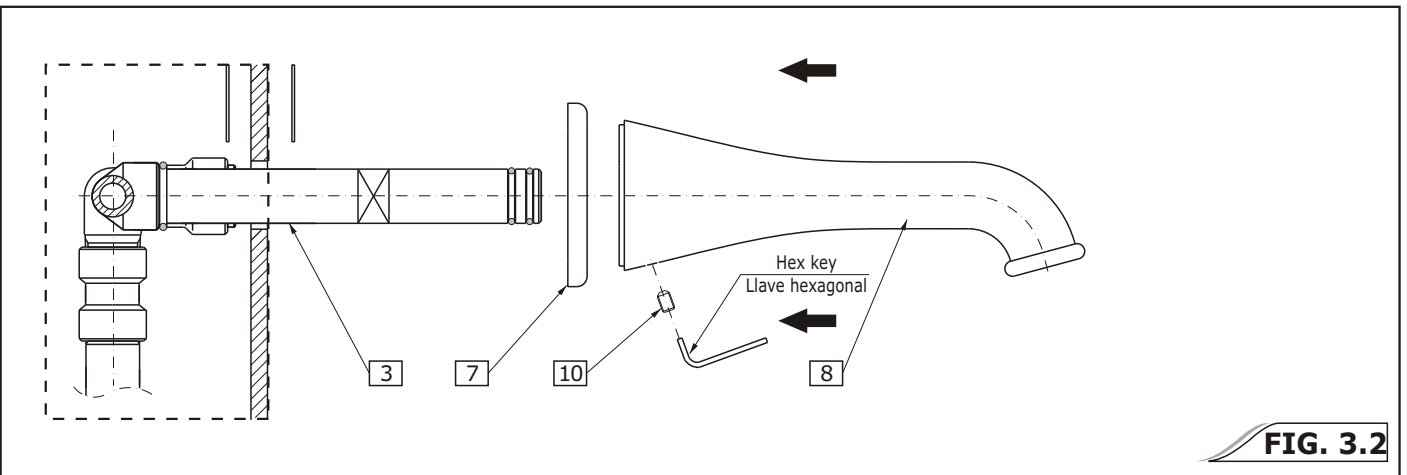


FIG. 3.2

HANDLES INSTALLATION ● INSTALACIÓN DE LAS MANILLAS

4

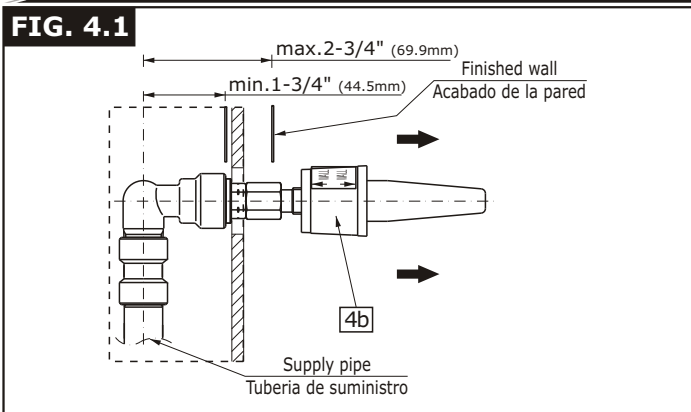


FIG. 4.1

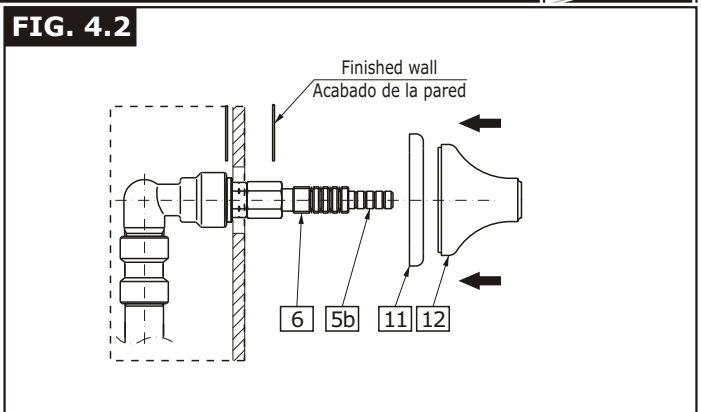


FIG. 4.2

This faucet complies with ASME/ANSI A112.18.1 and CSA B 125 Standards.
Este grifo se encuentra conforme con los estándares de ASME/ANSI A112.18.1 y de CSA B 125.

FIG. 4.3

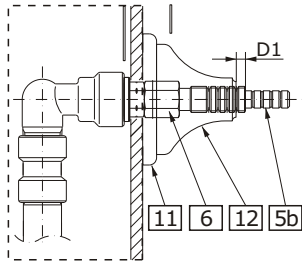


FIG. 4.4

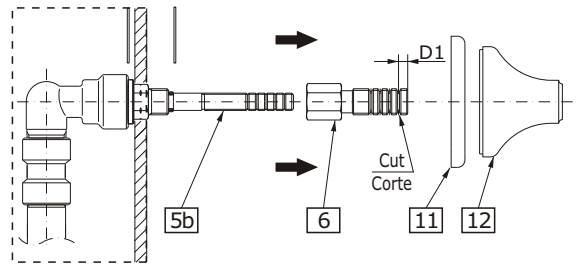


FIG. 4.5

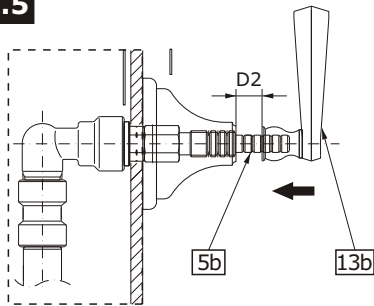


FIG. 4.6

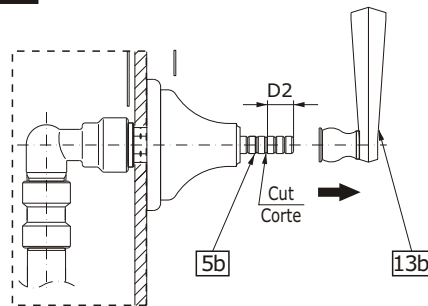
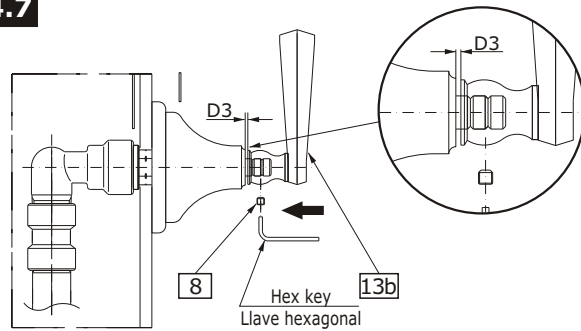


FIG. 4.7



ENGLISH

**1. If the finished wall installation is between MAX and MIN distances:
See fig. 4.1-4.7**

- Remove cap protector (4b) by turning and pulling – see fig. 4.1.
- Screw on the extension (6) onto the cartridge (5b) – see fig. 4.2.
- Insert handle base (11) over extension (6). Holding the handle base (11) screw on the shroud (12) onto the extension (6) until it rests against base. Do not overtighten. Measure (or mark-up) the protruding thread on the extension (6) – see fig. 4.2 & 4.3.
- Unscrew the shroud (12), take off the handle base (11) and unscrew the extension (6) – see fig. 4.4.
- Cut-off the protruding part (D1) of the extension (6) at the marked-up place and then screw on the extension (6) onto cartridge (5b). Replace handle base (11) and screw on the shroud (12). (NOTE: The thread of the extension (6) cannot protrude above the edge of the shroud (12)) – see fig. 4.4.
- Insert LEFT handle (13b) on the cartridge (5b). Measure how much the handle (13b) extends above the edge of the shroud (12) – see fig. 4.4 & 4.5.
- Take off the handle (13b), measure this distance (D2) from the cartridge stem (5b) and cut off at the nearest notch – see fig. 4.6.
- Replace the handle (13b) on the cartridge (5b). Test the correct position of handle. The handle should be located like is shown on "Set-up Diagram" in "ON" position. Displace the handle (13b) from the edge of the shroud (12) by about 0.02" [0.5mm] (D3). Using hex key insert and tighten screw (8) underneath handle (13b) – see fig. 4.7.

Repeat steps for second handle. Make sure that the LEFT handle (13b) is on the left cartridge (5b) and the RIGHT handle (13a) is on the right cartridge (5a).

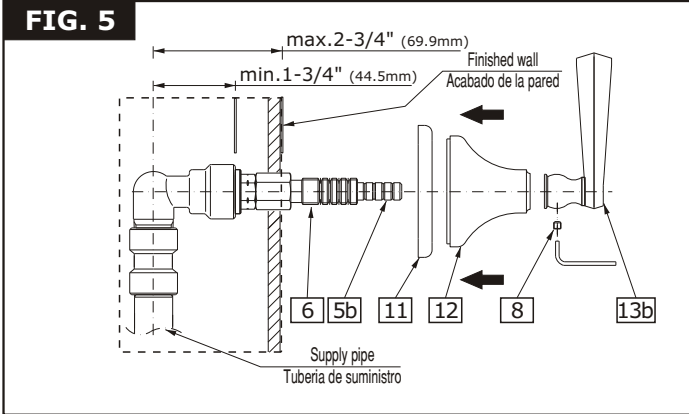
ESPAÑOL

**1. Para la instalación media entre el MAX y MIN haga lo siguiente:
Vea dis. 4.1-4.7**

- Quite el tapón de protección (4b) girando y tirando – vea dis 4.1.
- Enrosque la extensión (6) en el cartucho (5b) – vea dis. 4.2.
- Coloque la base de la manilla (11) en la extensión (6). Cogiendo la base de la manilla (11) enrosque la chapa (12) en la extensión (6) hasta que se encuentre junto a la base. No apriete demasiado. Mida (o marque) en la extensión (6) la rosca que sale – vea dis. 4.2 y 4.3.
- Desatornille la chapa (12), quite la base de la manilla (11) y desenrosque la extensión (6) – vea dis. 4.4.
- Corte la parte saliente (D1) de la extensión (6) en el sitio marcado y nuevamente enrosque la extensión (6) en el cartucho (5b); luego coloque de nuevo la base de la manilla (11) y enrosque la chapa (12). (NOTA: la rosca de la extensión (6) no puede salir del borde de la chapa (12)) – vea dis. 4.4.
- Inserte la manilla IZQUIERDA (13b) en el cartucho (5b). Mida por cuánto la manilla (13b) se despegar del borde de la chapa (12) – vea dis. 4.4 y 4.5.
- Quite la manilla (13b); mida desde el final del cartucho (5b) la distancia (D2) y corte en la incisión (ranura) más cercana – vea dis. 4.6.
- Nuevamente inserte la manilla (13b) en el cartucho (5b). Compruebe la posición correcta de manilla. La manilla debe instalarse tal como se indica en el "Diagrama de Instalación" para la posición "ON". Aleje la manilla (13b) por ca. 0.02" [0.5mm] (D3) desde el borde de la chapa (12). Usando la llave hexagonal inserte y luego ajuste el tornillo (8) en la manilla (13b) – vea. dis 4.7.

Repita los pasos para el segundo de manilla. Asegurarse de que los manillas han sido instaladas correctamente, la manilla IZQUIERDA (13b) es en el cartucho izquierdo (5b) y la manilla DERECHA (13a) es en el cartucho derecho (5a).

This faucet complies with ASME/ANSI A112.18.1 and CSA B 125 Standards.
Este grifo se encuentra conforme con los estándares de ASME/ANSI A112.18.1 y de CSA B 125.



ENGLISH

2. If the finished wall distance is at MAX value, do not cut the extension (6) and the cartridge (5b) – see fig. 5.

CONGRATULATIONS! Your installation is now complete!

ESPAÑOL

2. Para la instalación MAX no cortar la extensión (6) y el cartucho (5b) – vea dis. 5.

FELICIDADES! Su instalación esta completa ahora!

CARE AND MAINTENANCE ● CUIDADO Y MANTENIMIENTO

5

ENGLISH

ESPAÑOL

➔ Your *Graff* faucet is designed and engineered in accordance with the highest quality and performance standards. Be sure not to damage the finish during installation. Care should be given to the cleaning of this product. Although its finish is extremely durable, it can be damaged by harsh abrasives or polish. **Never use abrasive cleaners, acids, solvents, etc. to clean any *Graff* product. To clean, simply wipe gently with a damp cloth and blot dry with a soft towel.**

➔ Su grifo de la *Graff* esta diseñado y dirigido acuerdo con los estándares de funcionamiento y calidad más altos. Este seguro no dañar las terminaciones del grifo durante la instalación. Cuide el producto manteniendolo siempre limpio. Aunque su acabado es extremadamente durable, puede ser dañado por los abrasivos o pulientes ásperos. **Nunca utilice limpiadores abrasivos, ácidos, solventes, el etc. para limpiar cualquier producto de la *Graff*. Para limpiar, simplemente use un paño húmedo y seque con una toalla suave.**

WARRANTY ● GARANTÍA

ENGLISH

ESPAÑOL

➔ Warranty conditions and warranty registration card are outlined on a separate sheet.

➔ Las condiciones de la garantía y la tarjeta del registro de la garantía se encuentran en una pagina separada.

All dimensions and drawings are for reference only. For details, please refer to actual products.
Todas las dimensiones y dibujos sirven únicamente de referencia. Para consultar detalles, ver los productos.