

This faucet complies with NSF61/9, ASME/ANSI A112.18.1 and CSA B 125 Standards.
Este grifo se encuentra conforme con los estándares de NSF61/9, de ASME/ANSI A112.18.1 y de CSA B 125.

Dear Customer

Thank you for selecting our product. We are confident we can fully satisfy your expectations by offering you a wide range of technologically advanced products which directly result from our many years of experience in faucet and fitting production.

ENGLISH

Estimado Cliente

Muchas gracias por elegir nuestro producto. Estamos seguros que podemos satisfacer completamente sus expectativas ofreciéndole una amplia variedad de productos tecnológicamente avanzados que resultan directamente de muchos años de experiencia en grifos y su producción apropiada.

ESPAÑOL

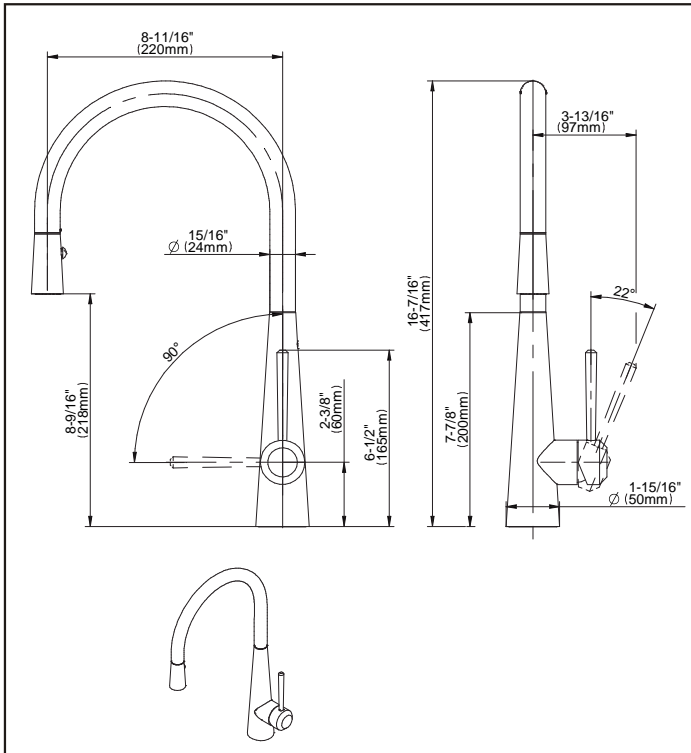
ATTENTION!

For care, use soft towel with soap and water only! Under no circumstances should you use any chemicals. For faucets with ORB (oil rubbed bronze) finish please be extra careful not to damage, scuff or ruin the finish during the installation and cleaning!

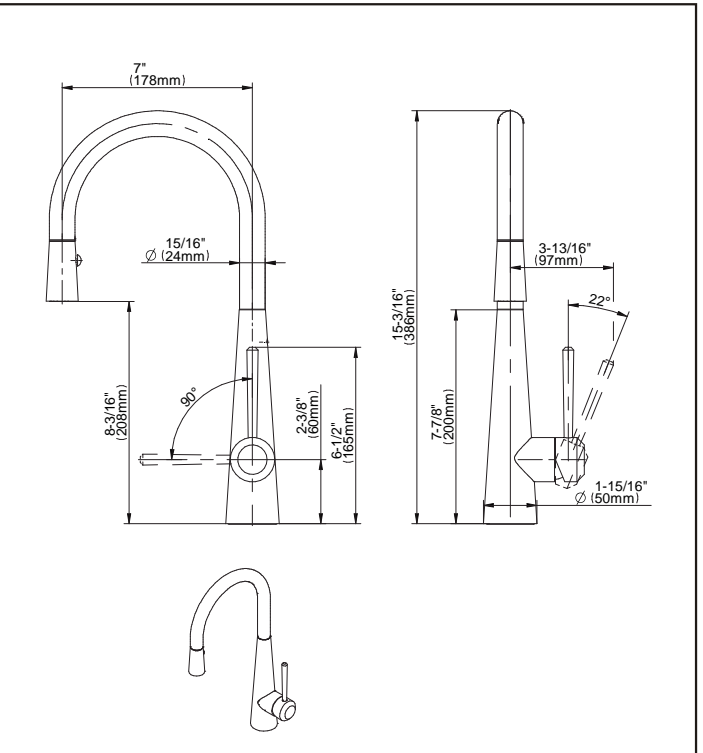
ATENCIÓN!

Para el cuidado, utilice solamente una toalla suave con jabón y agua! Bajo ninguna circunstancia no use productos químicos. Con los grifos de acabado ORB (bronce frotado con aceite) hay que tener un cuidado especial para no dañar, arañar o destruir el acabado durante su instalación o limpieza!

Modelo **G-4881-LM52**



Modelo **G-5881-LM52**



REMOVE OLD FAUCET

- Turn off the water supplies (hot and cold water).
- Disconnect supply lines and remove old faucet.
- Clean the sink surface of putty, dirt., etc.

BEFORE INSTALLING

- Before installing the faucet, it is good to rinse the supply pipelines in order to do away with the dirty residue.
- We recommend installing the filter taps.

QUITEL EL GRIFO VIEJO

- Limpie las tuberías a fondo y cierre las llaves de suministro de agua (agua caliente y fría).
- Desconecte las líneas de suministro y quite el grifo viejo.
- Limpie la superficie del fregadero de la masilla, suciedad, etc.

ANTES DE LA INSTALACIÓN

- Antes de instalar el grifo, es bueno enjuagar las tuberías suministro para eliminar residuos.
- Recomendamos el instalar los tapones de filtro.

BACKFLOW PROTECTION AND FLOW RATE INFORMATION

- This faucet is manufactured using 3 spring loaded check valves. Two are located in the hot and cold water inlets and one is located in the shower handset. The check valves are a non-return type and prevent contaminants from entering the potable water system in a home. **DO NOT REMOVE from faucet!**
- Max flow rate 1.8 gpm max. (6.8 L/min. max.) at 60 psi (4.1 bar).

ENGLISH

INFORMACIÓN SOBRE LA PROTECCIÓN DE LA EXPULSIÓN

- Este grifo es manufacturado con 3 válvulas de chequeo por resorte. Dos están situadas en las entradas de agua caliente y agua fría, la tercera está localizada en la cabeza de la ducha. Las válvulas de chequeo son del tipo de no retorno y evitan que los contaminantes se incorporen al sistema de agua potable en la casa. **NO QUITAR DEL GRIFO!**
- Flujo máximo 1.8 gpm max. (6.8 L/min. max.) con 60 psi (4.1 bar).

ESPAÑOL

For easy installation of your GRAFF faucet you will need:

- to READ ALL the instructions completely before beginning,
- to READ ALL the warnings, care and maintenance information.

To complete the project, you should:

- gather the tools and all the parts you will need,
- prepare the mounting area,
- mount the faucet,
- connect the supply lines,
- finally test and flush the faucet.

You should have the following tools:

- Philips screwdriver,
- adjustable wrench,
- channel pliers.

ENGLISH

Para la instalación fácil de su grifo de la GRAFF usted necesitará:

- LEER TODAS las instrucciones completamente antes de comenzar,
- LEER TODA la información sobre las advertencias, cuidado y mantenimiento.

Para terminar el proyecto, usted debe:

- recolectar las herramientas y todas las piezas que usted necesitará,
- prepare el área para el montaje,
- monte el grifo,
- conecte las líneas de fuente,
- finalmente pruebe y limpie el grifo con un chorro de agua.

Usted debe tener las herramientas siguientes:

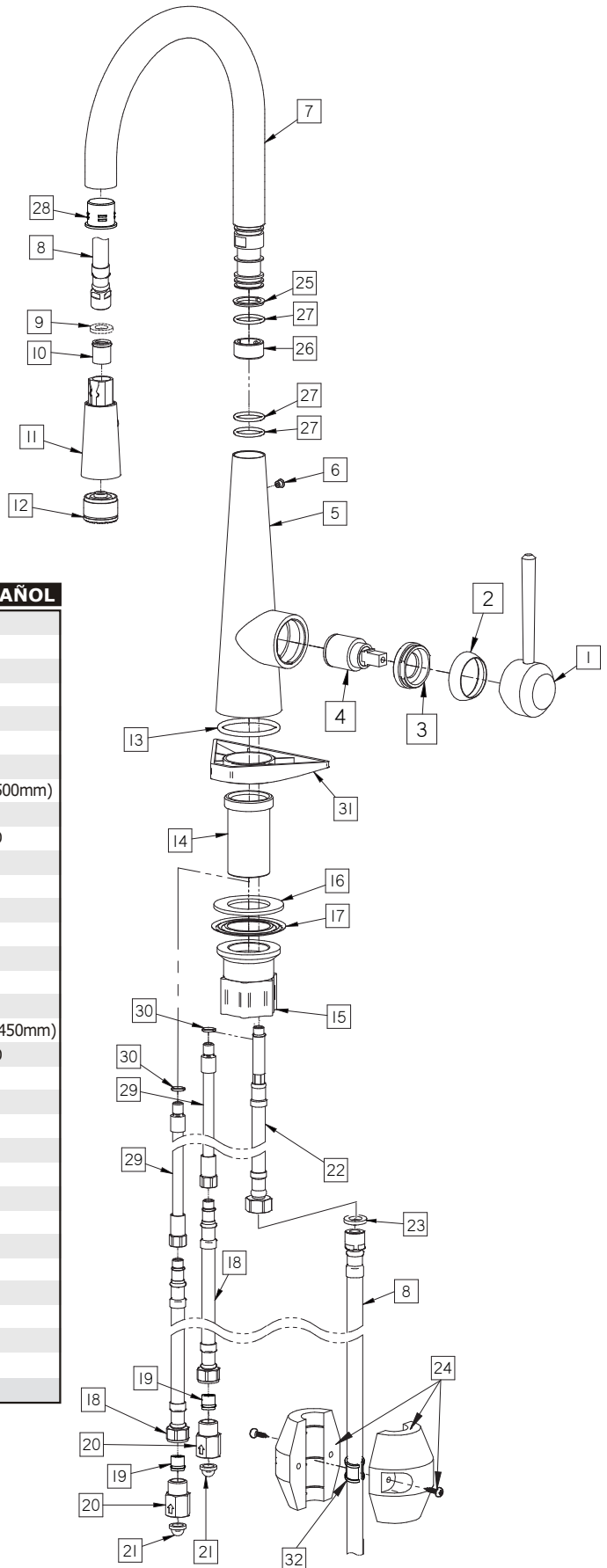
- destornillador Philips,
- llave ajustable,
- alicates acanalados.

ESPAÑOL

This faucet complies with NSF61/9, ASME/ANSI A112.18.1 and CSA B 125 Standards.
Este grifo se encuentra conforme con los estándares de NSF61/9, de ASME/ANSI A112.18.1 y de CSA B 125.

G-4881-LM52

G-5881-LM52



ENGLISH

ESPAÑOL

1	LEVER	MANILLA
2	CARTRIDGE COVER	CUBIERTA DEL CARTUCHO
3	NUT	TUERCA
4	CARTRIDGE	CARTUCHO
5	BODY	CUERPO
6	SCREW	TORNILLO
7	TUBE	TUBO FLEXIBLE DE TELEDUCHA
8	SHOWER HOSE 59" (1500mm)	MANGUERA DE LA DUCHA 59" (1500mm)
9	SEAL	EMPAQUETADURA
10	FLOW REG. CHECK VALVE	VALVULA DE CHEQUEO DE FLUIDO
11	PULLOUT	PULVERIZADOR
12	AREATOR	AREADOR
13	O-RING SEAL	EMPAQUETADURA DE ANILLO
14	STUB PIPE	UNION
15	NUT	TUERCA
16	RUBBER WASHER	ARANDELA DE GOMA
17	STEEL WASHER	ARANDELA METALICA
18	FLEXIBLE HOSE 17-23/32" (450mm)	MANGUERA FLEXIBLE 17-23/32" (450mm)
19	FLOW REG. CHECK VALVE	VALVULA DE CHEQUEO DE FLUIDO
20	NIPPLE	NIPLE
21	SEAL WITH SIEVE	JUNTA CON COLADOR
22	HOSE WITH LONG ENDING 7-7/8" (200mm)	MANGUERA CON TERMINACION ALARGADA 7-7/8" (200mm)
23	SEAL	EMPAQUETADURA
24	HOSE WEIGHT	PESO DE LA MANGUERA
25	SLIDING RING	CASQUILLO DESLIZANTE
26	SLIDING RING	CASQUILLO DESLIZANTE
27	O-RING SEAL	EMPAQUETADURA DE ANILLO
28	INSERT	INSERTO DE COLOCACIÓN
29	SUPPLY TUBE	TUBO DE SUMINISTRO
30	O-RING SEAL	EMPAQUETADURA DE ANILLO
31	FAUCET BASE	BASE DE LA MEZCLADORA
32	TEFLON SLEEVE	MANGA DE TEFLÓN

This faucet complies with NSF61/9, ASME/ANSI A112.18.1 and CSA B 125 Standards.
Este grifo se encuentra conforme con los estándares de NSF61/9, de ASME/ANSI A112.18.1 y de CSA B 125.

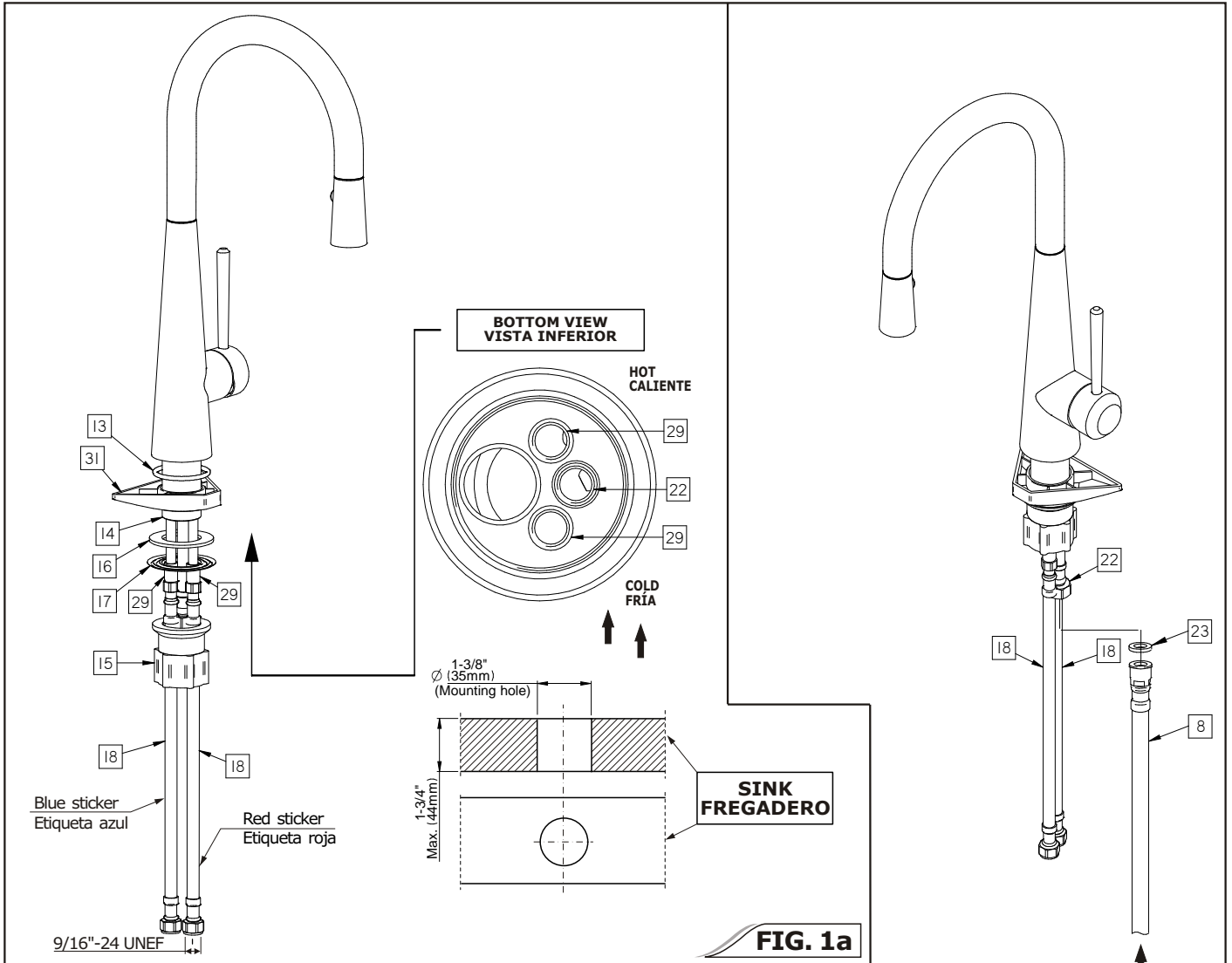


FIG. 1a

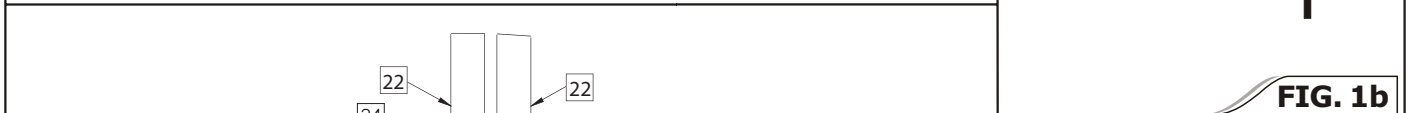
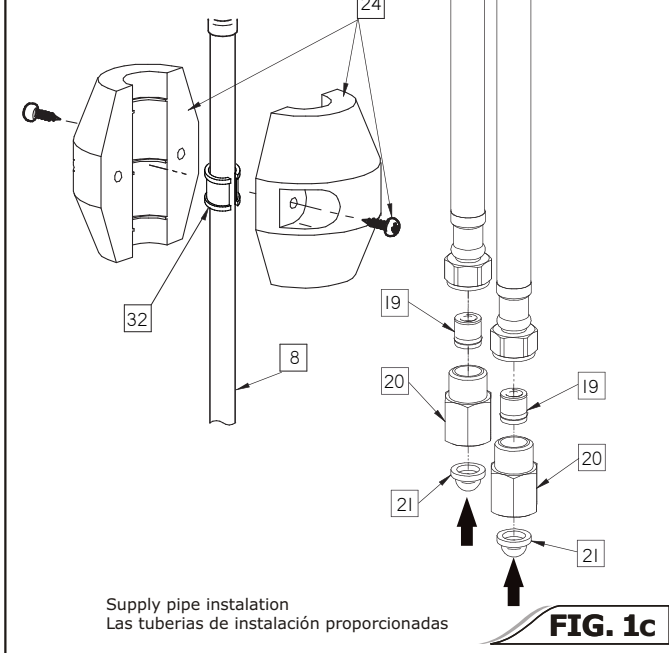


FIG. 1b



Supply pipe installation
Las tuberías de instalación proporcionadas

FIG. 1c

ENGLISH

- ➔ Insert the rubber washer (16), steel washer (17) base (31) on the stub pipe (14), and then screw the nut (15).
- ➔ Complete the installation by connecting the hose (22) with shower hose (8) making sure to install the seal (23).
- ➔ In order to ensure a slide run long enough to pullout the shower head attach the hose weight (24), just above the bend (use screws provided).
- ➔ Connect the flexible hoses (18) and inlet check valves (20) with supply pipe installation. Please check the label on a hose for identification of hot (red sticker) or cold (blue sticker) water.

ESPAÑOL

- ➔ Coloque la arandela de goma (16), y la arandela metálica (17) union (31) en el tornillo (14) entonces ajustar la tuerca (15).
- ➔ Complete la instalación conectando a la manguera (22) a la manguera de la ducha (8) asegurándose de colocar la empaquetadura (23).
- ➔ Para asegurar un buen deslice al tirar de la ducha, instale el peso de la manguera (24), apenas sobre la curva (use los tornillos proporcionados).
- ➔ Conecte las mangueras flexibles (18) y la válvula de chequeo de entrada (20) a las tuberías de instalación proporcionadas. Comprobar la etiqueta de la manguera para identificar si es para agua caliente (etiqueta roja) o agua fría (etiqueta azul).

This faucet complies with NSF61/9, ASME/ANSI A112.18.1 and CSA B 125 Standards.
Este grifo se encuentra conforme con los estándares de NSF61/9, de ASME/ANSI A112.18.1 y de CSA B 125.

Installation Instructions ● Instrucciones de Instalación

TAP FUNCTION VERIFICATION ● VERIFICACION DE LA FUNCION DE TAPADO

2

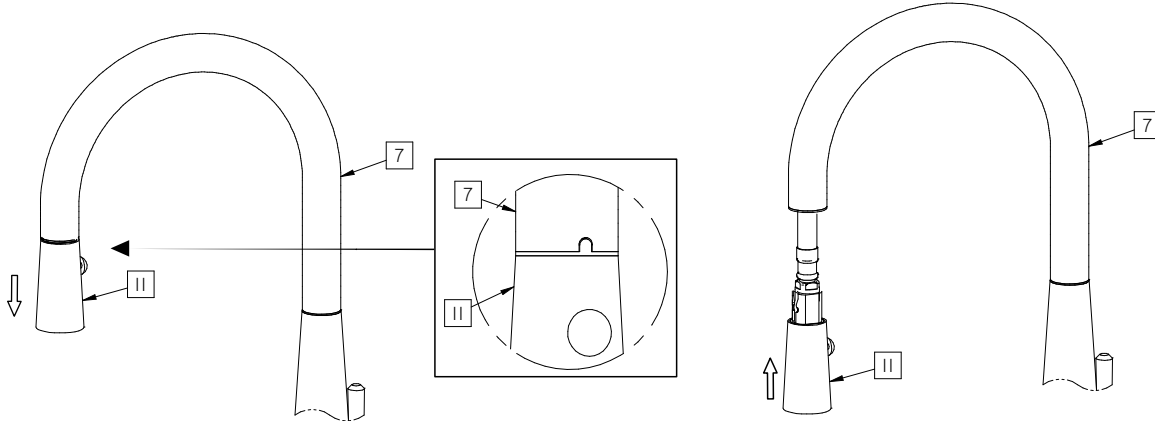


FIG. 2a

G-4881-LM52
G-5881-LM52

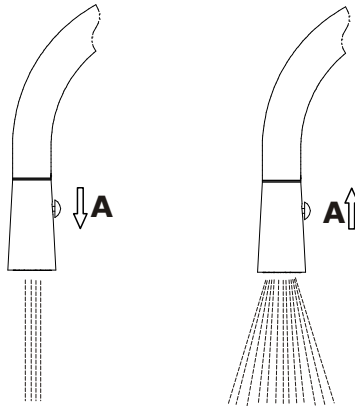


FIG. 2b

ENGLISH

➔ When the tap is turned on, by moving / pressing push-button **A** (see fig. 2b) the water flows out of the aerator and is then diverted to the shower. To get the flow back to aerator position move rear push-button **A** (see fig. 2b).

➔ When the tap is turned off the flow is automatically diverted back to the aerator.

ESPAÑOL

➔ Cuando la tapa esta abierta, movimiento / presionando el botón frontal **A** (vea dis. 2b) el agua fluira hacia afuera hacia el aereador y de allí transferido a la ducha. Para regresar el flujo al aereador, presione el botón trasero **A** (vea dis. 2b).

➔ Cuando la tapa esta cerrada, el agua es dirigida automaticamente al aereador.

CARE AND MAINTENANCE ● CUIDADO Y MANTENIMIENTO

3

ENGLISH

➔ Your *Graff* faucet is designed and engineered in accordance with the highest quality and performance standards. Be sure not to damage the finish during installation. Care should be given to the cleaning of this product. Although its finish is extremely durable, it can be damaged by harsh abrasives or polish. **Never use abrasive cleaners, acids, solvents, etc. to clean any *Graff* product. To clean, simply wipe gently with a damp cloth and blot dry with a soft towel.**

ESPAÑOL

➔ Su grifo de la *Graff* esta diseñado y dirigido acuerdo con los estándares de funcionamiento y calidad más altos. Este seguro no dañar las terminaciones del grifo durante la instalación. Cuide el producto manteniendolo siempre limpio. Aunque su acabado es extremadamente durable, puede ser dañado por los abrasivos o pulientes ásperos. **Nunca utilice limpiadores abrasivos, ácidos, solventes, el etc. para limpiar cualquier producto de la *Graff*. Para limpiar, simplemente use un paño húmedo y seque con una toalla suave.**

WARRANTY ● GARANTÍA

ENGLISH

➔ Warranty conditions and warranty registration card are outlined on a separate sheet.

ESPAÑOL

➔ Las condiciones de la garantía y la tarjeta del registro de la garantía se encuentran en una pagina separada.

HOTLINE FOR HELP
NUMERO DE EMERGENCJA

For toll-free information and answers to your questions, call:
Llame sin costo para obtener informacion y respuestas a sus preguntas:



1 - 800 - 954 - GRAF (4723)

www.graffcollection.com

All dimensions and drawings are for reference only. For details, please refer to actual products.
Todas las dimensiones y dibujos sirven únicamente de referencia. Para consultar detalles, ver los productos.