

This faucet complies with NSF61/9, ASME/ANSI A112.18.1 and CSA B 125 Standards.  
Este grifo se encuentra conforme con los estándares de NSF61/9, de ASME/ANSI A112.18.1 y de CSA B 125.

Installation Instructions ● Instrucciones de instalación

**Dear Customer**

Thank you for selecting our product. We are confident we can fully satisfy your expectations by offering you a wide range of technologically advanced products which directly result from our many years of experience in faucet and fitting production.

**ENGLISH**

**Estimado Cliente**

Muchas gracias por elegir nuestro producto. Estamos seguros que podemos satisfacer completamente sus expectativas ofreciéndole una amplia variedad de productos tecnológicamente avanzados que resultan directamente de muchos años de experiencia en grifos y su producción apropiada.

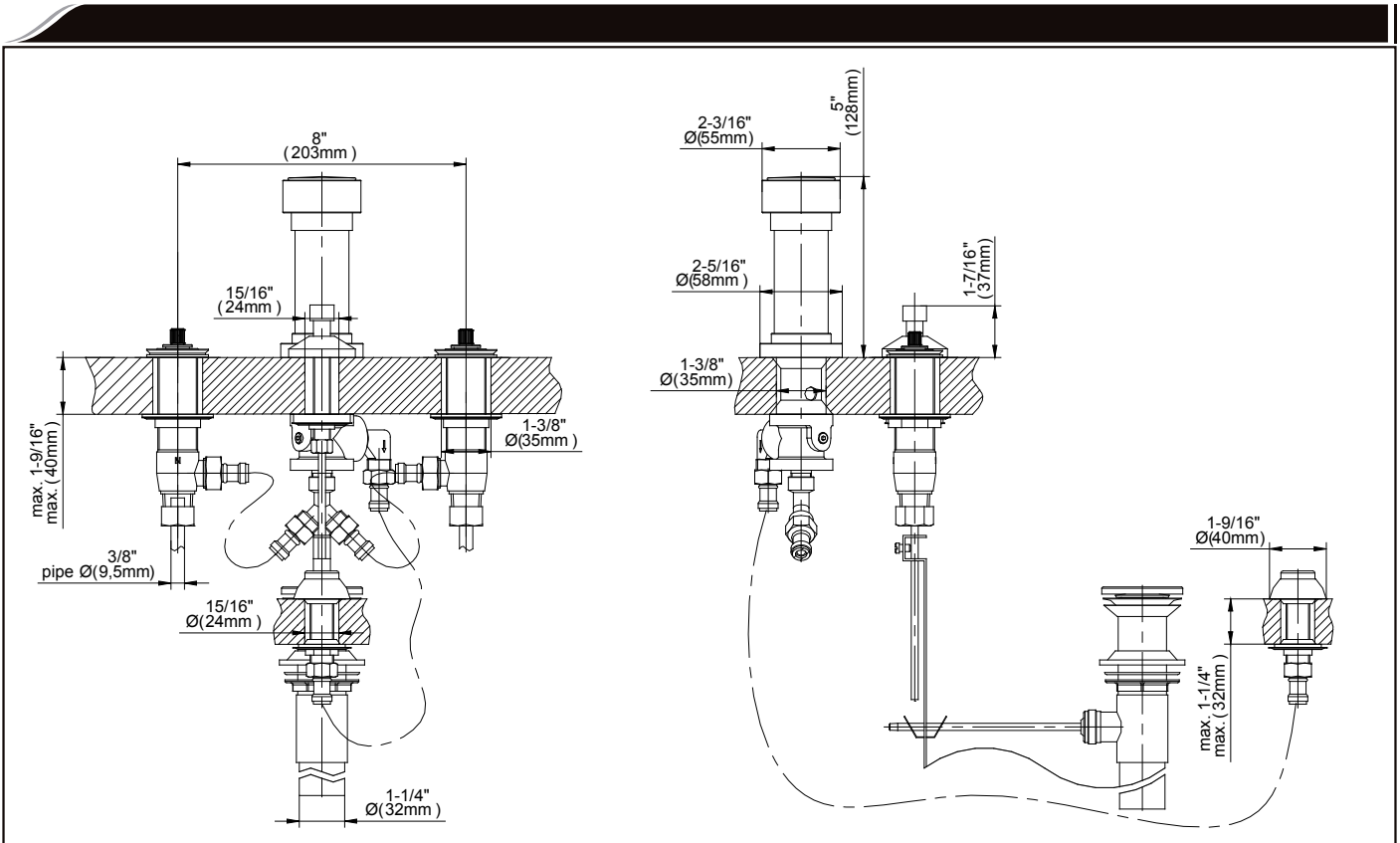
**ESPAÑOL**

**ATTENTION!**

For care, use soft towel with soap and water only! Under no circumstances should you use any chemicals. For faucets with ORB (oil rubbed bronze) finish please be extra careful not to damage, scuff or ruin the finish during the installation and cleaning!

**ATENCIÓN!**

Para el cuidado, utilice solamente una toalla suave con jabón y agua! Bajo ninguna circunstancia no use productos químicos. Con los grifos de acabado ORB (bronce frotado con aceite) hay que tener un cuidado especial para no dañar, arañar o destruir el acabado durante su instalación o limpieza!



**ENGLISH**

**ESPAÑOL**

- ➔ **For easy installation of your GRAFF faucet you will need:**
  - to READ ALL the instructions completely before beginning,
  - to READ ALL the warnings, care and maintenance information.
- ➔ **To complete the project, you should:**
  - gather the tools and all the parts you will need,
  - prepare the mounting area,
  - mount the faucet,
  - connect the supply lines,
  - finally test and flush the faucet.
- ➔ **You should have the following tools:**
  - pipe wrench,
  - adjustable wrench,
  - channel lock pliers,
  - hacksaw or tube cutter,
  - thread sealant (Teflon® tape),
  - plumbers putty.

- ➔ **Para la instalación fácil de su grifo de la GRAFF usted necesitará:**
  - LEER TODAS las instrucciones completamente antes de comenzar,
  - LEER TODA la información sobre las advertencias, cuidado y mantenimiento.
- ➔ **Para terminar el proyecto, usted debe:**
  - recolectar las herramientas y todas las piezas que usted necesitará,
  - prepare el área para el montaje,
  - monte el grifo,
  - conecte las líneas de fuente,
  - finalmente pruebe y limpie el grifo con un chorro de agua.
- ➔ **Usted debe tener las herramientas siguientes:**
  - llave para tubos,
  - llave ajustable,
  - tenazas,
  - sierra para metales o recortadora de tubos,
  - empaque de rosca (cinta adhesiva de Teflon®),
  - masilla de plomero.

**ENGLISH**

**ESPAÑOL**

**BEFORE INSTALLING**

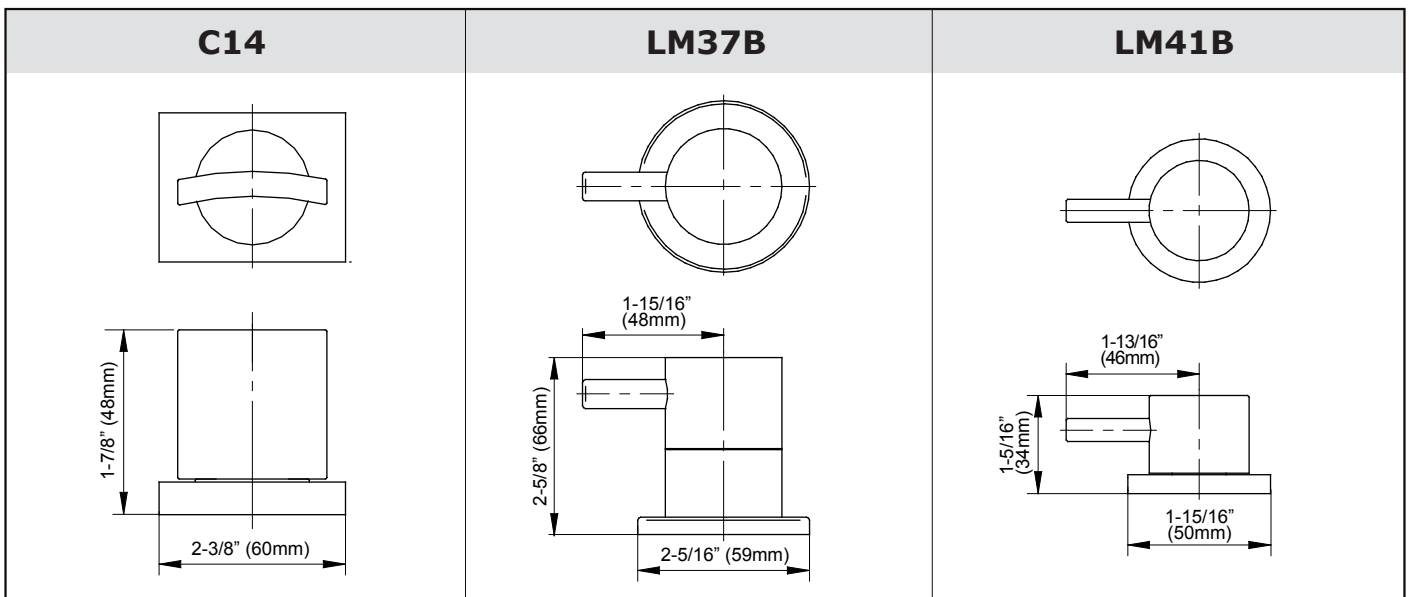
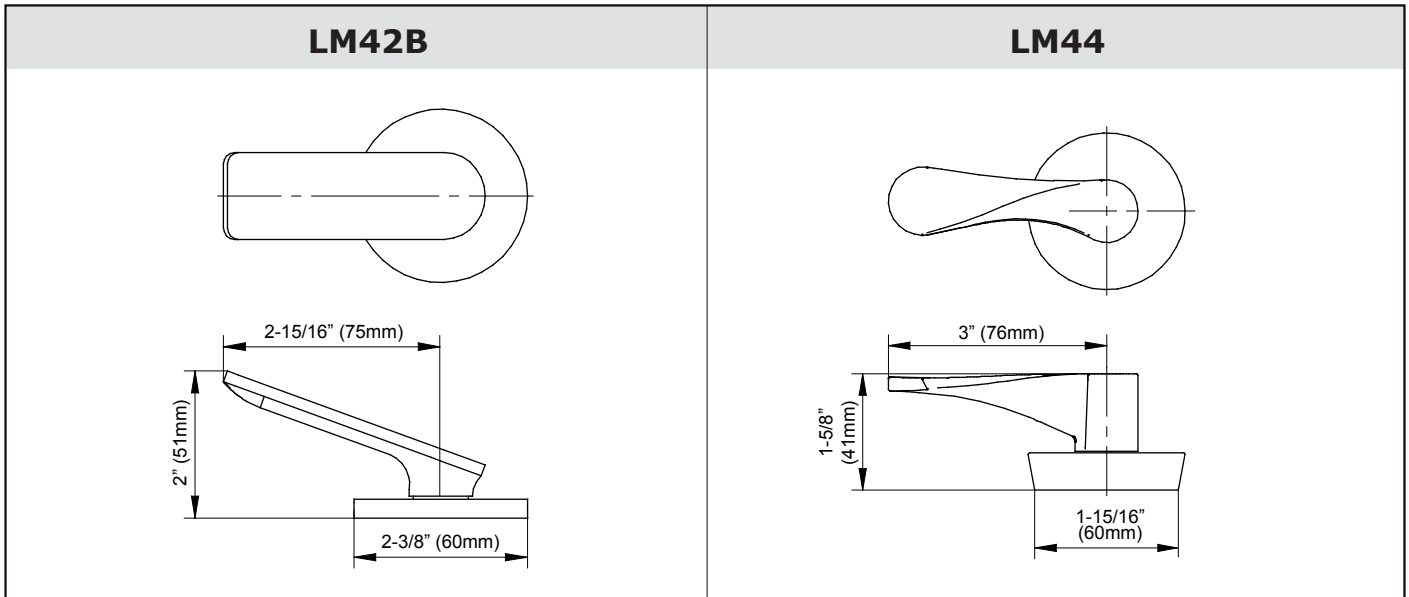
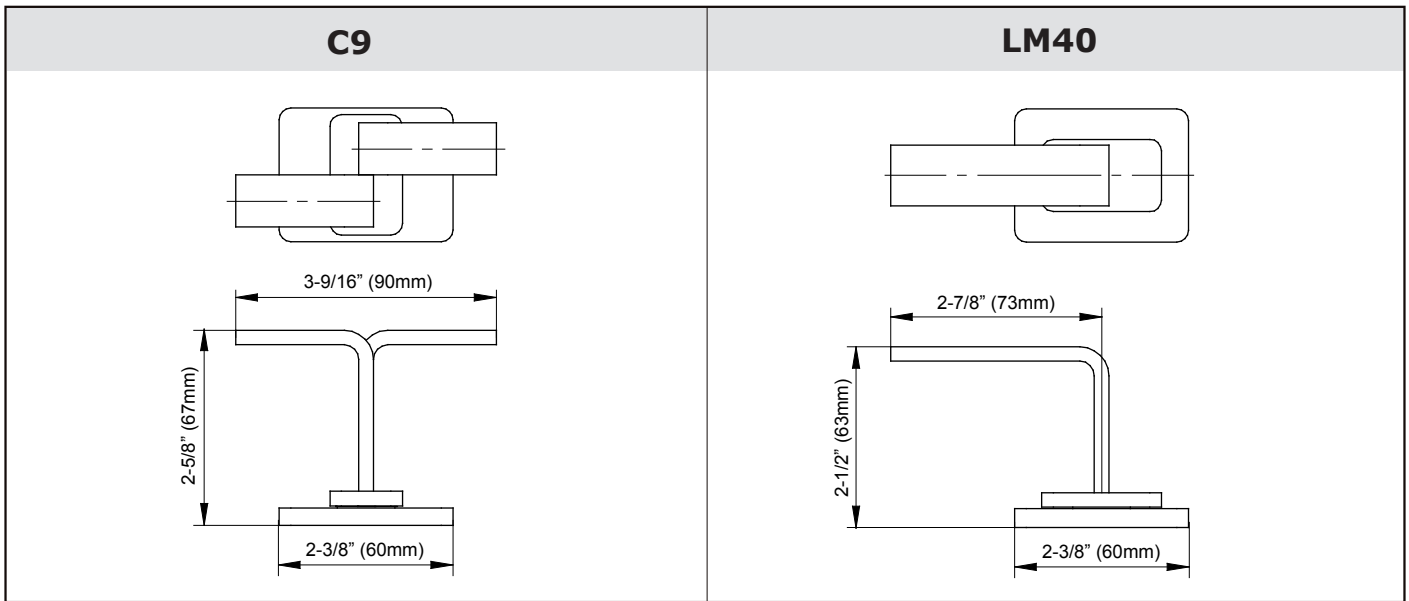
- Before installing the faucet, it is good to rinse the supply pipelines in order to do away with the dirty residues.
- We recommend installing the filter taps.

**ANTES DE LA INSTALACIÓN**

- Antes de instalar el grifo, es bueno enjuagar las tuberías suministro para eliminar residuos.
- Recomendamos el instalar los tapones de filtro.

This faucet complies with NSF61/9, ASME/ANSI A112.18.1 and CSA B 125 Standards.  
Este grifo se encuentra conforme con los estándares de NSF61/9, de ASME/ANSI A112.18.1 y de CSA B 125.

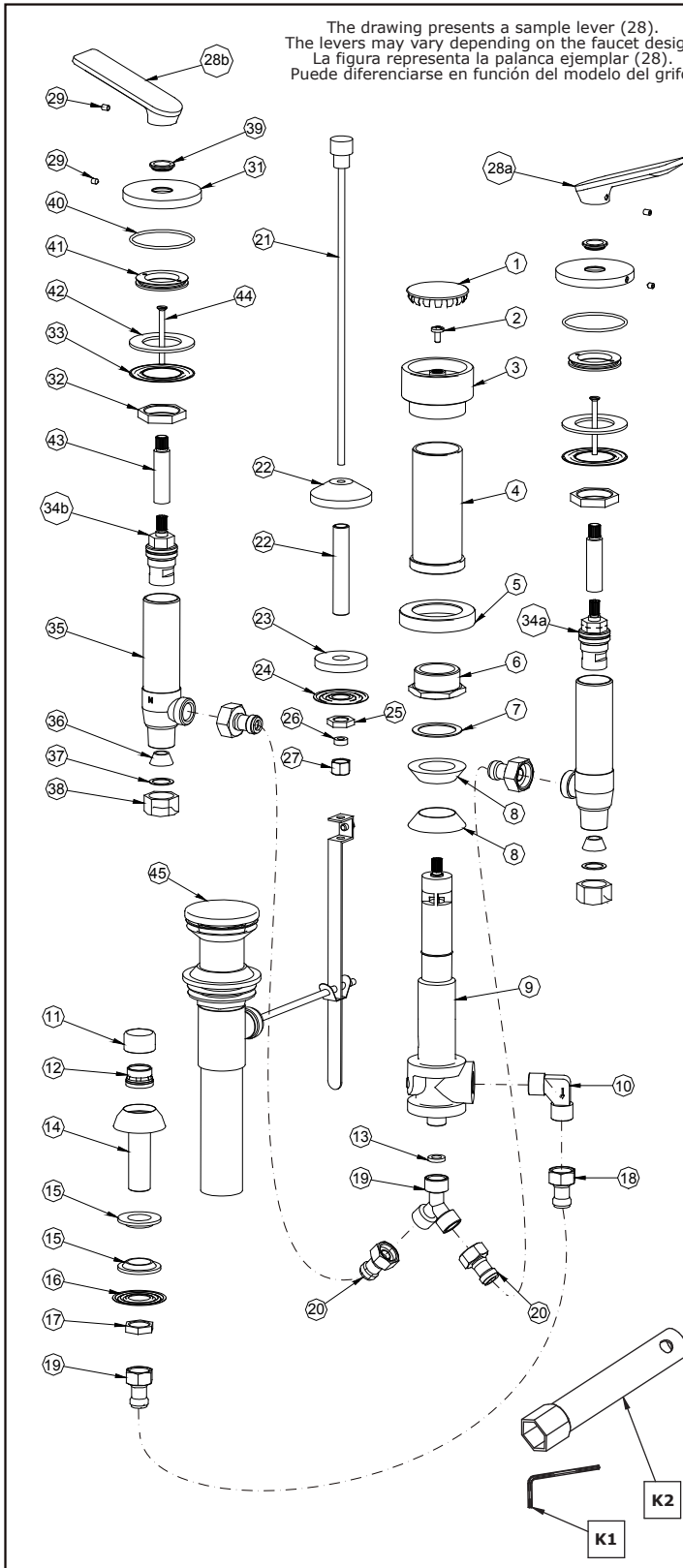
Installation Instructions ● Instrucciones de instalación



This faucet complies with NSF61/9, ASME/ANSI A112.18.1 and CSA B 125 Standards.  
Este grifo se encuentra conforme con los estándares de NSF61/9, de ASME/ANSI A112.18.1 y de CSA B 125.

Installation Instructions ● Instrucciones de instalación

The drawing presents a sample lever (28). The levers may vary depending on the faucet design. La figura representa la palanca ejemplar (28). Puede diferenciarse en función del modelo del grifo.



	ENGLISH	ESPAÑOL
1	CAP	TAPA
2	SCREW	TORNILLO
3	HANDLE	VOLANTE
4	COLUMN	COLUMNA
5	BASE	BASE
6	NUT	TUERCA
7	WASHER	ARANDELA
8	RUBBER WASHER	ARANDELA DE GOMA
9	VACUUM BREAKER / TRANSFER VALVE	INTERRUPTOR DEL VACIO / VÁLVULA CONMUTADORA
10	ELBOW	CODO
11	BODY OF AERATOR	CUERPO DEL AIREADOR
12	AERATOR INSERT	INSERTO DEL AIREADOR
13	WASHER	ARANDELA
14	BIDET SPRAY BASE	BASE DEL ROCIADOR DE BIDÉ
15	ELASTIC WASHER	ARANDELA ELÁSTICA
16	METAL WASHER	ARANDELA DE METAL
17	NUT	TUERCA
18	HOSE 22-5/8" (600mm)	MANGUERA 22-5/8" (600mm)
19	T-CONNECTION	CONEXIÓN „T”
20	HOSE 13-51/64 (350mm)	MANGUERA 13-51/64" (350mm)
21	LIFT ROD	VARILLA ELEVADORA
22	LIFT ROD BASE	BASE DE LA VARILLA ELEVADORA
23	WASHER	ARANDELA
24	METAL WASHER	ARANDELA DE METAL
25	NUT	TUERCA
26	SLEEVE	CASQUILLO
27	NUT	TUERCA
28a	RIGHT HANDLE (C-cold water)	MANILLA DERECHA (C-agua fría)
28b	LEFT HANDLE (H-hot water)	MANILLA IZQUIERDA (H-agua caliente)
29	SCREW	TORNILLO
30	SLIDE WASHER	ARANDELA DESLIZANTE
31	HANDLE BASE	BASE DE LA MANILLA
32	FLANGED NUT	TUERCA CON BRIDA
33	WASHER	ARANDELA
34a	RIGHT CARTRIDGE (clockwise opening)	CARTUCHO DERECHO (abre hacia la derecha)
34b	LEFT CARTRIDGE (counterclockwise opening)	CARTUCHO IZQUIERDO (abre hacia la izquierda)
35	VALVE	VÁLVULA
36	CONE GASKET	JUNTA DE CONO
37	METAL WASHER	ARANDELA DE METAL
38	COUPLING NUT	TUERCA DEL ACOPLADOR
40	O-RING SEAL	JUNTA TÓRICA
41	VALVE FLANGE	BRIDA DE LA VÁLVULA
42	RUBBER WASHER	ARANDELA DE GOMA
43	SCREW	TORNILLO
44	HEAD SPINDLE	EXTENSIÓN
45	DRAIN ASSEMBLY	DESAGÜE AUTOMÁTICO
K1	5/64" (2mm) HEX KEY	LLAVE ALLÉN 5/64" (2mm)
K2	SOCKET WRENCH	LLAVE INGLESA

**INSTALLATION OF VALVES AND LEVERS ● MONTAJE DE VÁLVULAS Y PALANCAS**

**1**

See figs. 2.1 - 2.10

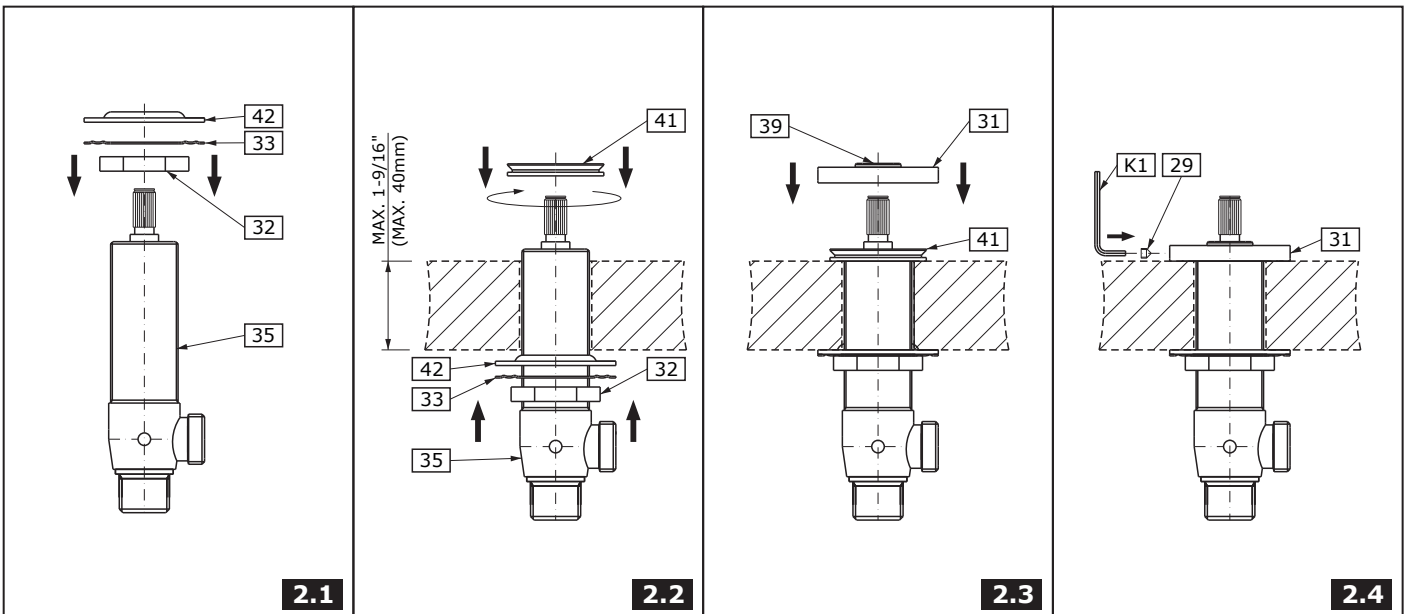
**ENGLISH**

Ver fig. 2.1 - 2.10

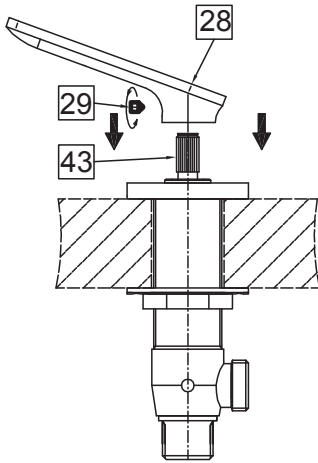
**ESPAÑOL**

1. Check the label on the valve in order to identify hot water valve (red label) and cold water valve (blue label). Install the hot water valve on the left side of the spout, and the cold water valve on its right side.
2. Screw the nut (32) on the valve (35) and put metal gasket (33) and rubber gasket (42) - figure 2.1. Insert the valve (35) through the installation opening from under the sink. From above, screw the valve flange (41) home, at the same time holding the valve (35) - figure 2.2. After proper positioning of the valve under the sink, screw the nut (32).
3. Put the knob handle base (31) on the base together with the sliding washer (39). Put the handle base in the correct position against the valve flange (41) and secure it with a set screw (29) using the hex key supplied (K1) - figure 2.3-2.4.
4. Make sure the valve is in "closed" position by turning the valve spindle to the right (hot water valve (35) marked with red label) until you feel strong resistance. For the cold water valve (35), marked with blue label, turn the valve spindle to the left.
5. Place the lever body (28) with the bolt (29) on the valve spindle extension (43) - fig. 2.5. Check, if you are able to obtain the required lever position, according to fig. 2.9. If you cannot position the lever (28) correctly in relation to the sink edge (you notice distinct shift of Δ angle to the required positioning - as shown on fig. 2.6) Take the lever (28) off the valve spindle extension (43) - see fig. 2.7. Loosen the screw (44) and move the valve spindle extension (14) one tooth on valve head splines and screw the screw (44) back into position - fig. 2.8. Place the lever (28) on the valve spindle extension (43) and check the correct positioning of the lever (28) - fig. 2.9.
  - If the position of the lever (28) is proper, you may tighten the screw (29) using hex key (K1) according to the drawing 2.10. Then screw the lever arm (28) back on the screw (29) until you feel a strong resistance of the parts - fig. 2.10.
  - However, if the position of the lever (28) is still incorrect, move the valve spindle extension (43) one more tooth on valve head splines and check the lever (28) positioning once again.
6. After installation of the hot water valve (35) and the lever (28), repeat the above mentioned steps for installing the cold water valve.

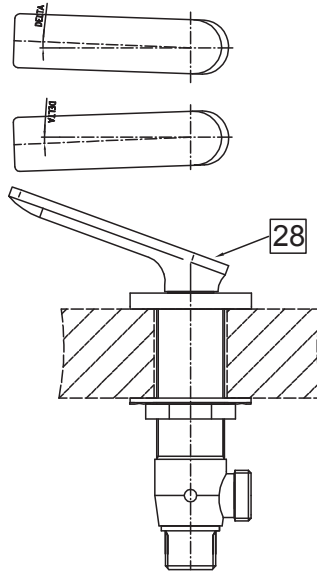
1. Comprobar el troquel en la válvula para identificar la válvula para el agua caliente (etiqueta roja) y para el agua fría (etiqueta azul). Montar la válvula para el agua caliente al lado izquierdo del caño, la válvula para el agua fría - al lado derecho.
2. Atornillar la tuerca (32) en la válvula (35) y poner la junta de metal (33) y de caucho (42) - fig. 2.1. Por debajo del lavabo, en el orificio de montaje introducir la válvula (35). Sosteniendo la válvula (41) atornillar por encima la brida de la válvula (35) hasta sentir resistencia - fig. 2.2. Fijada la válvula en la posición adecuada, por debajo del lavabo, atornillar la tuerca (32).
3. En la superficie de montaje situar la base de la perilla (31) junto con la arandela deslizante (39). Situar la base en la posición adecuada en relación a la brida de la válvula (41) y proteger con el tornillo fijador (29) usando para ello la llave Allen que va incluido (K1) - fig.2.3-2.4.
4. Asegurarse de que la válvula está en la posición „válvula cerrada”, para ello girar el huso de la válvula hacia derecha (la válvula para el agua caliente (35) va señalado con etiqueta roja) hasta el momento de sentir resistencia clara. En caso de la válvula para agua fría (35), señalada con etiqueta azul - girar el huso de la válvula hacia izquierda.
5. En la extensión del huso de la válvula (28) meter el cuerpo de la palanca (29) con tornillo (43) - fig. 2.5. Comprobar que es capaz de conseguir la configuración de la palanca conforme con el dibujo 2.9. Cuando no sea capaz de conseguir la configuración satisfactoria de la palanca (28) con relación al borde del lavabo (verás un claro cambio del ángulo Δ desde la configuración requerida - tal como en la figura 2.6) quite la palanca (28) de la extensión del huso de la válvula (44) - fig. 2.7. Destornillar el tornillo (44) y cambiar la extensión del huso de la válvula (43) un diente en la polichaveta de la cabeza de la válvula y volver a atornillar el tornillo (44) - fig. 2.8 . Volver a meter la palanca (28) en la extensión del huso de la válvula (43) y comprobar que la configuración de la palanca es correcta (28) - fig. 2.9.
  - Cuando la configuración de la palanca (28) sea adecuada, y atornillar el tornillo (29) con llave Allen (K1) según la fig. 2.10. Volver a atornillar el brazo de la palanca (28) el tornillo (29) hasta sentir resistencia - fig. 2.10.
  - Cuando la configuración de la palanca (28) sigue siendo inadecuada - cambiar la extensión del huso de la válvula (43) un diente más en la polichaveta de la cabeza de la válvula y volver a comprobar la configuración de la palanca (28).
6. Después de montar la válvula para el agua caliente (35) y la palanca (28) empezar el montaje de la válvula para el agua fría manteniendo la secuencia descrita arriba de los pasos de montaje.



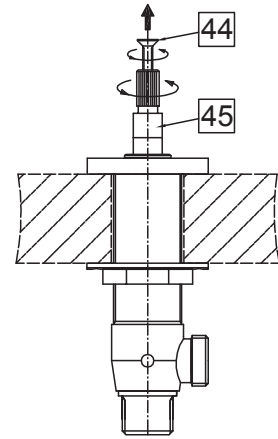
The drawing presents a sample lever (28). The levers may vary depending on the faucet design. La figura representa la palanca ejemplar (28). Puede diferenciarse en función del modelo del grifo.



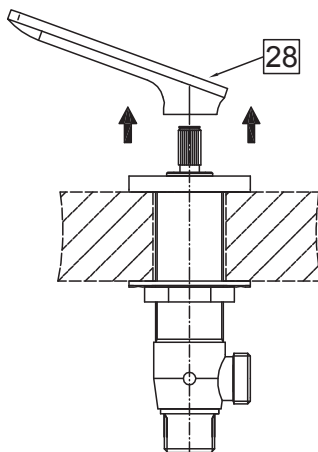
**2.5**



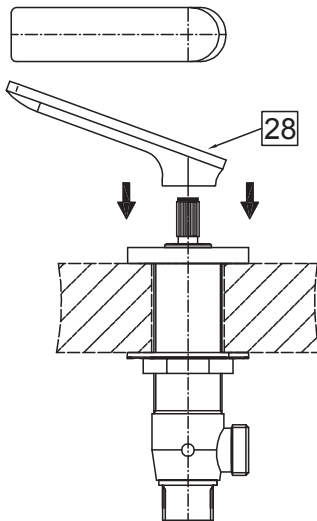
**2.6**



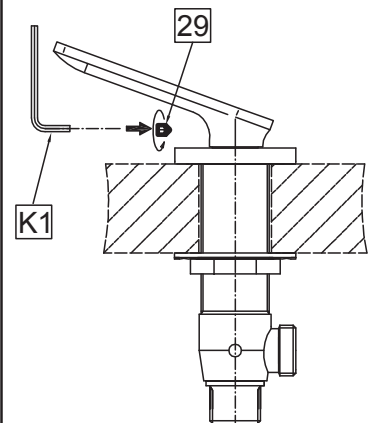
**2.7**



**2.8**



**2.9**



**2.10**

**VALVE/BREAKER INSTALLATION ● INSTALACIÓN DEL INTERRUPTOR DE LA VÁLVULA**

**2**

**ENGLISH**

See fig. 3.1 - 3.5

1. Apply thread sealant onto the tapered thread of the elbow (10). Connect the elbow to the transfer valve (9) as shown on fig. 3.1
2. Screw the T-connection (19) onto bottom threaded pipe of the valve.
3. Slide the sealing washer (8) (tapered side up) onto the transfer valve.
4. From the underside of the bidet, insert the transfer valve (9) into the mounting hole.
5. From the top of the bidet, slide a sealing washer (8) (tapered side down), flat washer (7), and plastic nut (6) onto the transfer valve. Hand tighten the plastic nut.
6. From the front of the bidet rotate the transfer valve until the pipe fitting faces toward the right. Securely tighten the plastic nut (6).
7. Put the base (5) and thread the column (4) onto the transfer valve.
8. Put on the handle (3) and rotate it fully clockwise. Secure the handle with the screw (2).
9. Insert the cap (1) positioning it so the spray sign faces front of the bidet.

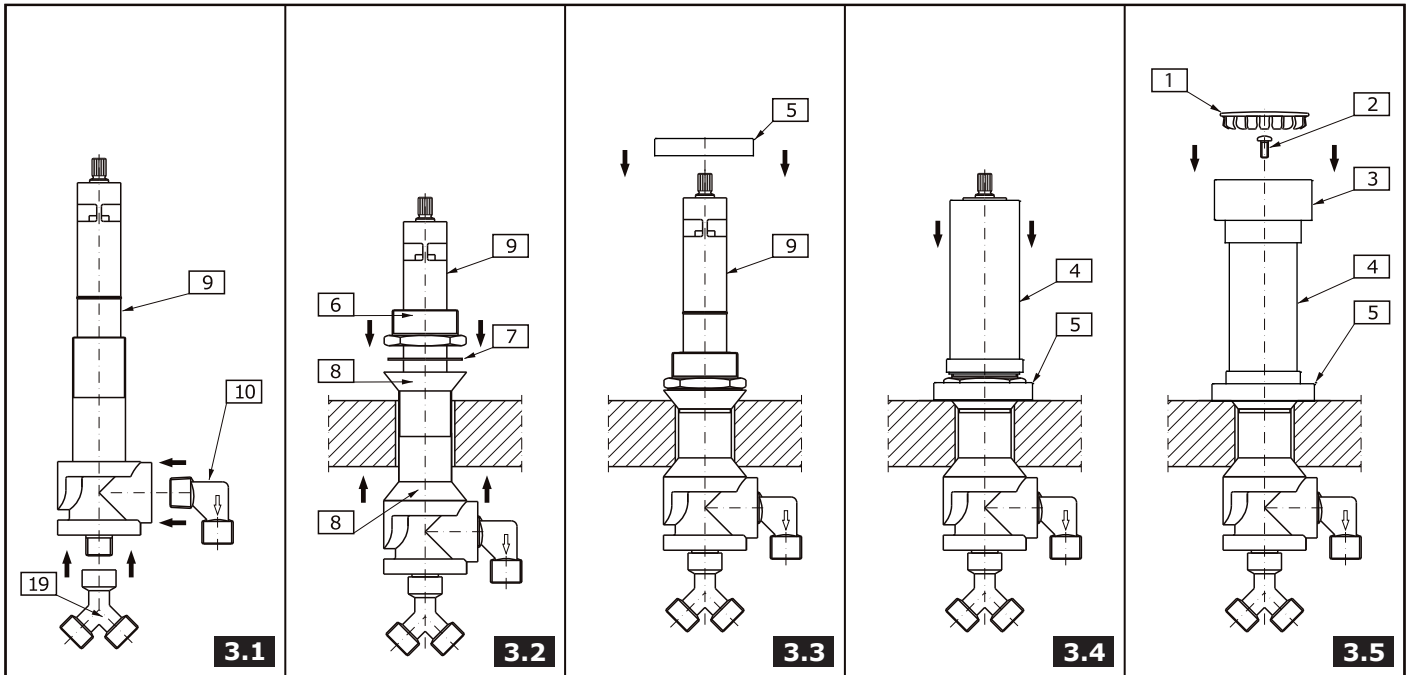
Vea dis. 3.1 - 3.5

1. Aplicar empaque de rosca en la rosca cónica del codo (10). Conectar el codo a la válvula conmutadora (9) como en la dis. 3.1
2. Atornillar la conexión "T" (19) en el fondo del tubo roscado de la válvula.
3. Deslizar la arandela de empaque (8) (parte cónica arriba) en la válvula conmutadora.
4. De la parte inferior del bidé insertar la válvula conmutadora (9) en el agujero colgante.
5. De la parte superior del bidé deslizar la arandela de empaque (8) (parte cónica abajo), arandela llana (7), y tuerca plástica (6) en la válvula conmutadora. Apretar manualmente la tuerca plástica.
6. De la parte delantera del bidé, girar la válvula conmutadora hasta el ajuste de superficie frontal del tubo a la derecha. Apretar firmemente la tuerca plástica (6).
7. Colocar la base (5) y roscar la columna (4) en la válvula conmutadora
8. Montar el volante (3) y girarlo 360° a la derecha. Fijar el volante con el tornillo (2).
9. Insertar la tapa (1) colocándola de modo que la cara del rociador sea en frente del bidé.

**ESPAÑOL**

This faucet complies with NSF61/9, ASME/ANSI A112.18.1 and CSA B 125 Standards.  
Este grifo se encuentra conforme con los estándares de NSF61/9, de ASME/ANSI A112.18.1 y de CSA B 125.

Installation Instructions ● Instrucciones de instalación



**LIFT ROD INSTALLATION ● INSTALACIÓN DE LA VARILLA ELEVADORA**

**3**

**ENGLISH**

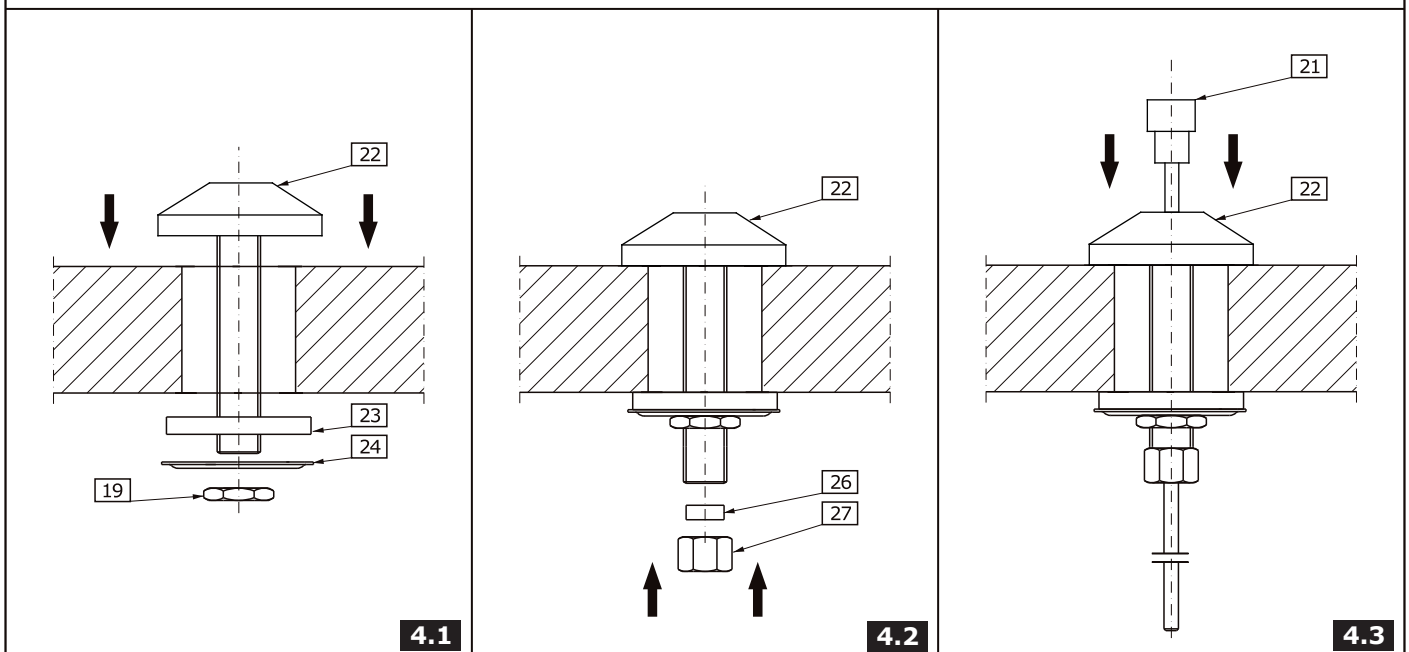
See fig. 4.1 - 4.3

1. Apply a bead of plumbers putty or other sealant to the underside of the escutcheon according to the putty manufacturer's instructions.
2. Unscrew the nut (27) with rubber sleeve (26) and the nut (25) from the shank of lift rod base. Remove metal washer (24) and the washer (23).
3. Insert the lift rod base (22) through the mounting hole from above.
4. From the underside of the bidet, slide the washer (23), metal washer (24), and nut (25) onto the escutcheon shank.
5. Securely tighten the nut (25) with a wrench. Do not overtighten.
6. Remove any excess putty or sealant.
7. Screw the nut (27) with rubber sleeve (26) on to the shank.
8. Insert the lift rod (21) into the hole of the base and tighten the nut (27) if needed.

**ESPAÑOL**

Vea dis. 4.1 - 4.3

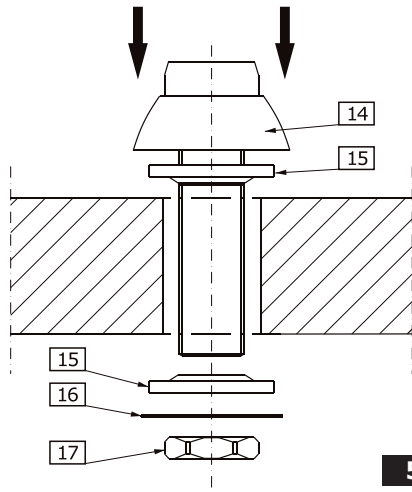
1. Aplicar un glóbullo de masilla de plomero u otro empaque a la parte inferior del escudo de acuerdo con la instrucción del fabricante de la masilla.
2. Desatornillar la tuerca (27) con casquillo de goma (26) y la tuerca (25) del vástago de la base de la varilla elevadora. Remover arandela de metal (24) y la arandela (23).
3. Insertar la base de la varilla elevadora (22) a través del agujero colgante de arriba.
4. De la parte inferior del bidé, deslizar la arandela (23), arandela de metal (24), y la tuerca (25) en el vástago del escudo.
5. Apretar firmemente la tuerca (25) con la llave. No apretar demasiado fuerte.
6. Remover el exceso de masilla o empaque.
7. Atornillar la tuerca (27) con casquillo de goma al vástago. Insertar la varilla elevadora (21) en el agujero de la base y si es necesario, apretar la tuerca (27).



**SPRAY ASSEMBLY INSTALLATION ● INSTALACIÓN DE SPRAY ASSEMBLY**

**4**

**ENGLISH**



See fig. 5

1. Unscrew the nut (17) from the bidet spray base (14) and remove metal washer (16) one of the rubber washers (15).
2. Insert the bidet spray base (14) with a washer (15) through the spray hole of the bidet.
3. Attach the rubber washer (15), metal washer (16) and the nut (17) back to the threaded pipe on the spray base (14). Tighten the nut securely.
4. From underside of the bidet connect the spray hose (18).

**ESPAÑOL**

Vea dis. 5

1. Desatornillar la tuerca (17) de la base del rociador de bidé (14) y remover arandela de metal (16) una de las arandelas de goma (15)
2. Insertar la base del rociador de bidé (14) con una arandela (15) a través del agujero de rociador del bidé
3. Juntar la arandela de goma (15), arandela de metal (16) y la tuerca (17) con la parte trasera al tubo roscado en la base del rociador (14). Apretar la tuerca firmemente.
4. Conectar de la parte inferior del bidé la manguera del rociador (18).

**5**

**DRAIN ASSEMBLY INSTALLATION ● INSTALACIÓN DEL DRENAJE**

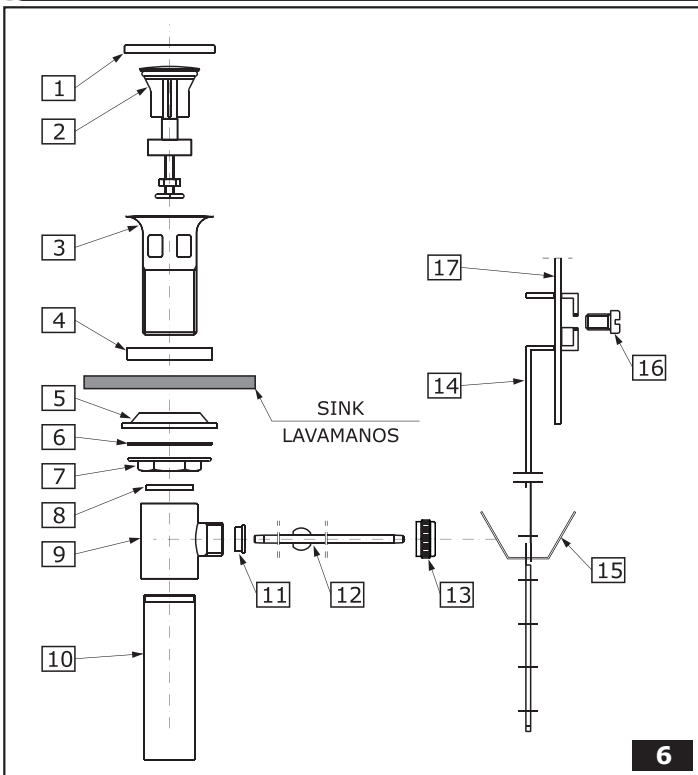
**5**

**ENGLISH**

**ESPAÑOL**

<b>1</b>	PROTECTIVE CAP	TAPA PROTECTORA
<b>2</b>	DRAIN PLUG	TAPÓN DE DRENAJE
<b>3</b>	DRAIN COLLAR	COLLAR DE DRENAJE
<b>4</b>	COLLAR GASKET	EMPAQUE DEL COLLAR
<b>5</b>	UNDER-BOWL GASKET	EMPAQUE INFERIOR
<b>6</b>	WASHER	ARANDELA DE MONTAJE
<b>7</b>	FLANGED NUT	TUERCA-BRIDA
<b>8</b>	WASHER	ARANDELA DE TUBO
<b>9</b>	DRAIN BODY	CUERPO DE DRENAJE
<b>10</b>	DISCHARGE PIPE	TUBO DE DESAGÜE
<b>11</b>	SEALING WASHER	ARANDELA SELLADORA
<b>12</b>	BALL ROD	BARRA DE BOLA
<b>13</b>	BALL ROD NUT	TUERCA DE LA BARRA DE BOLA
<b>14</b>	ADJUSTMENT PLATE	PLACA DE AJUSTE
<b>15</b>	CLIP	SUJETADOR
<b>16</b>	SCREW	TORNILLO
<b>17</b>	LIFT ROD FROM FAUCET	BARRA DE LEVANTAMIENTO DE LA MEZCLADORA

**ESPAÑOL**



**6**

**ENGLISH**

1. Dismantle the drain assembly to the parts shown on fig. 3.
2. Remove the protective cap (1) and discard. Please recycle the protective cap (1). Insert drain collar (3) through collar gasket (4) and into the drain hole of the sink. (Note: If installer uses another installation method using other than the supplied collar gasket (4), please check with the sink manufacture because it may void the warranty. Do not use silicone with Graff parts).
3. From beneath the sink, slide the under-bowl rubber gasket (5) up the threaded section of the drain collar (3). Make sure the flat side is down and the tapered side up. Slide the washer (6) up the threaded section of the drain collar (3) up to the under-bowl rubber gasket (5). Screw the flange nut (7), firmly but do not over tighten, on the threaded section of the drain collar (3). (Note: Make sure the horizontal hole on the drain body (9) is the same plane as the lift rod (17)).
4. Desmonte el ensamble del drenaje hasta tener las partes que se muestran en la Figura 3.
5. Quite la tapa protectora (1) y deséchela. Por favor recicle la tapa protectora (1). Inserte el collar de drenaje (3) a través del empaque del collar (4) y en el orificio de drenaje del lavabo. (Nota: Si el instalador usa otro método de instalación usando un empaque que no sea el proporcionado por nosotros (4), por favor consulte con el fabricante del lavabo, ya que esto puede anular la garantía. No use silicón con las piezas de Graff).
6. Desde la parte inferior del lavabo, deslice el empaque de caucho inferior (5) hacia arriba por la sección roscada del collar del drenaje (3). Asegúrese de que el lado plano se encuentre hacia abajo y el lado cónico hacia arriba. Deslice la arandela (6) hacia arriba por la sección roscada del collar del drenaje (3) hasta llegar al empaque de caucho inferior (5). Enrosque la tuerca-brida (7), con firmeza pero sin apretar excesivamente, en la sección roscada del collar de drenaje (3). (Nota: Asegúrese de que el orificio horizontal del cuerpo del drenaje (9) esté en el mismo plano que la barra de levantamiento (17)).

- |   |  |
|---|--|
| <p>4. Insert drain plug (2) into drain collar (3) and line up the hole at the bottom of the drain plug (2) with the horizontal hole on the drain collar (9). <b>(Note: The plastic hole at the bottom of the drain plug (2) adjusts by simply turning it. This will adjust the height of the drain plug (2) top).</b> Insert sealing washer (11) into the horizontal hole of the drain body (9). Insert the ball rod (12), short side, through the sealing washer (11) and into the hole of the drain body (9). Slide the ball rod nut (13) over the ball rod (12) and screw it on the horizontal hole of the drain body (9).</p> <p>5. Add Teflon® tape to the threaded side of the discharge pipe (10) and screw into the bottom of the drain body (9).</p> <p>6. Lift the drain plug (2) by moving the ball rod (12) into a down position. Slide the clip (15) up the adjustment plate (14). Insert the ball rod (12) through one side of the clip (15), then a hole of choice on the adjustment plate (14), and the other hole of the clip (15). Keep the ball rod (12) in the down position, slide the adjustment plate up the lower part of the lift rod (17). Still holding the ball rod in a down position, drain plug is up, and tighten the screw (16).</p> | <p>4. Inserte el tapón del drenaje (2) en el collar del drenaje (3) y alinee el orificio situado en la parte inferior del tapón (2) con el orificio horizontal que se encuentra en el collar del drenaje (9). <b>(Nota: El orificio de plástico situado en la parte inferior del tapón del drenaje (2) se ajusta simplemente girándolo. Esto ajustará la altura del tapón del drenaje (2)).</b> Inserte la arandela selladora (11) en el orificio horizontal del cuerpo del drenaje (9). Inserte el lado corto de la barra de bola (12) a través de la arandela selladora (11) y en el orificio del cuerpo del drenaje (9). Deslice la tuerca de la barra de bola (13) sobre la barra (12) y enrósquela en el orificio horizontal del cuerpo del drenaje (9).</p> <p>5. Coloque cinta de Teflón® en el lado roscado del tubo de desagüe (10) y enrósquelo en la parte inferior del cuerpo del drenaje (9).</p> <p>6. Levante el tapón del drenaje (2) bajando la barra de bola (12). Deslice el sujetador (15) hasta la placa de ajuste (14). Inserte la barra de bola (12) a través de un lado del sujetador (15), después por un orificio de su elección de la placa de ajuste (14) y pásela por el otro orificio del sujetador (15). Mantenga abajo la barra de bola (12), deslice la placa de ajuste por la parte inferior de la barra de levantamiento (17). Mientras mantiene abajo la barra de bola, con el tapón del drenaje arriba, apriete el tornillo (16).</p> |
|---|--|

**FLEXIBLE HOSE INSTALLATION ● INSTALACIÓN DE LA MANGUERA FLEXIBLE**

**6**

**See fig. 1**

1. Connect the flexible hoses (20) from the end body valve outlets to the supply T-connection inlets.
2. Thread a flexible hose (18) from bidet spray to the elbow in the side of vacuum breaker/transfer valve.

**ENGLISH**

**Vea dis. 1**

1. Conectar las mangueras flexibles (20) de la parte final del cuerpo de las salidas de válvula para alimentar las entradas de la Conexión™T™.
2. Roscar las mangueras flexibles (18) del rociador de bidé al codo en la parte del interruptor del vacío/válvula conmutadora.

**ESPAÑOL**

**MAKE CONNECTIONS TO WATER LINES ● CONECCION A LAS FUENTES DE AGUA**

**7**

**See fig. „Set-up Diagram” and fig. 1**

1. Use mounting set to 3/8” copper tubes consisting of cone gaskets (36) metal washers (37) and coupling nuts (38).
2. Use adjustable wrench when tightening. Do not overtighten.

**ENGLISH**

**Vea dis. „Diagrama de Instalación” y dis. 1**

1. Use un completo de montaje para tuberías de Cu de 3/8” que consisten en empaquetaduras (36) las arandelas de metal (37) y uniones (38).
2. Utilice llaves ajustables cuando necesite ajustar alguna pieza. No ajuste demasiado.

**ESPAÑOL**

**CARE AND MAINTENANCE ● CUIDADO Y MANTENIMIENTO**

**8**

Your *Graff* faucet is designed and engineered in accordance with the highest quality and performance standards. Be sure not to damage the finish during installation. Care should be given to the cleaning of this product. Although its finish is extremely durable, it can be damaged by harsh abrasives or polish. **Never use abrasive cleaners, acids, solvents, etc. to clean any *Graff* product. To clean, simply wipe gently with a damp cloth and blot dry with a soft towel.**

**ENGLISH**

Su grifo de la *Graff* esta diseñado y dirigido acuerdo con los estándares de funcionamiento y calidad más altos. Este seguro no dañar las terminaciones del grifo durante la instalación. Cuide el producto manteniéndolo siempre limpio. Aunque su acabado es extremadamente durable, puede ser dañado por los abrasivos o pulientes ásperos. **Nunca utilice limpiadores abrasivos, ácidos, solventes, el etc. para limpiar cualquier producto de la *Graff*. Para limpiar, simplemente use un paño húmedo y seque con una toalla suave.**

**ESPAÑOL**

**WARRANTY ● GARANTÍA**

Warranty conditions and warranty registration card are outlined on a separate sheet.

**ENGLISH**

Las condiciones de la garantía y la tarjeta del registro de la garantía se encuentran en una pagina separada.

**ESPAÑOL**

**HOTLINE FOR HELP  
NUMERO DE EMERGENCIA**

For toll-free information and answers to your questions, call:  
Llame sin costo para obtener informacion y respuestas a sus preguntas:



**1 - 800 - 954 - GRAF (4723)**  
www.graffcollection.com