

This faucet complies with NSF61/9, ASME/ANSI A112.18.1 and CSA B 125 Standards.
Este grifo se encuentra conforme con los estándares de NSF61/9, de ASME/ANSI A112.18.1 y de CSA B 125.

Installation Instructions • Instrucciones de instalación

Dear Customer

Thank you for selecting our product. We are confident we can fully satisfy your expectations by offering you a wide range of technologically advanced products which directly result from our many years of experience in faucet and fitting production.

ENGLISH

Estimado Cliente

Muchas gracias por elegir nuestro producto. Estamos seguros que podemos satisfacer completamente sus expectativas ofreciéndole una amplia variedad de productos tecnológicamente avanzados que resultan directamente de muchos años de experiencia en grifos y su producción apropiada.

ESPAÑOL

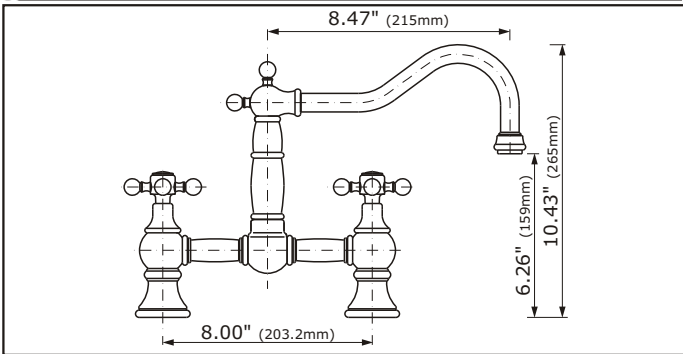
ATTENTION!

For care, use soft towel with soap and water only! Under no circumstances should you use any chemicals. For faucets with ORB (oil rubbed bronze) finish please be extra careful not to damage, scuff or ruin the finish during the installation and cleaning!

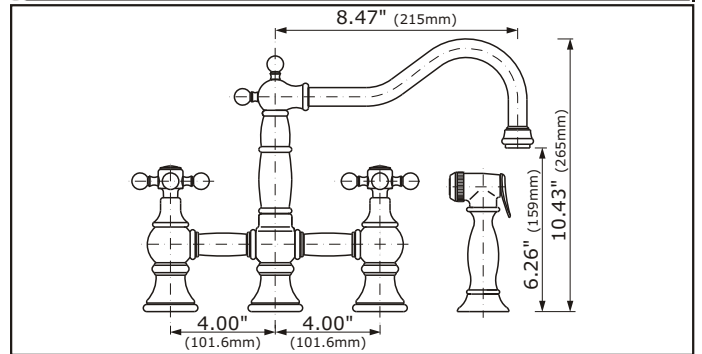
ATENCIÓN!

Para el cuidado, utilice solamente una toalla suave con jabón y agua! Bajo ninguna circunstancia no use productos químicos. Con los grifos de acabado ORB (bronce frotado con aceite) hay que tener un cuidado especial para no dañar, arañar o destruir el acabado durante su instalación o limpieza!

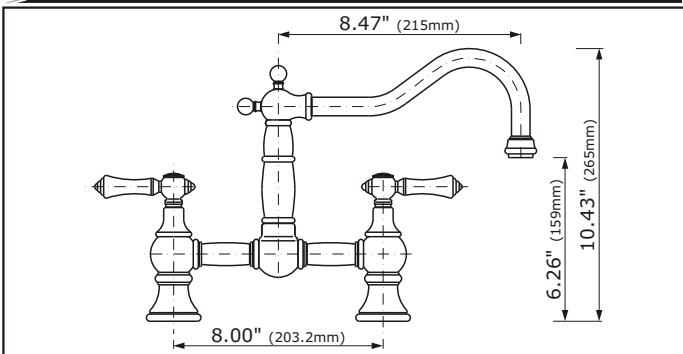
Model **HAMPTON 4840-C7** without Spray
Modelo **HAMPTON 4840-C7** sin pulverizador



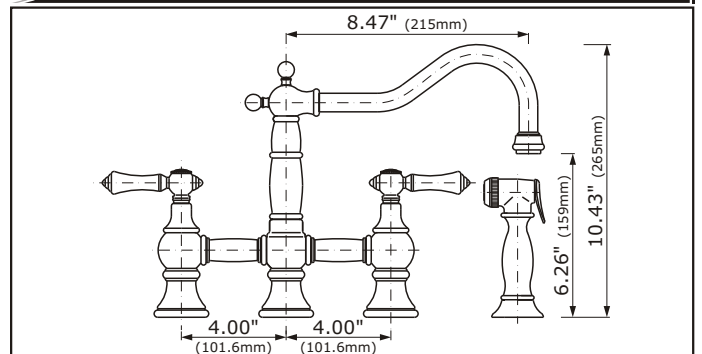
Model **HAMPTON 4845-C7** with Spray
Modelo **HAMPTON 4845-C7** con pulverizador



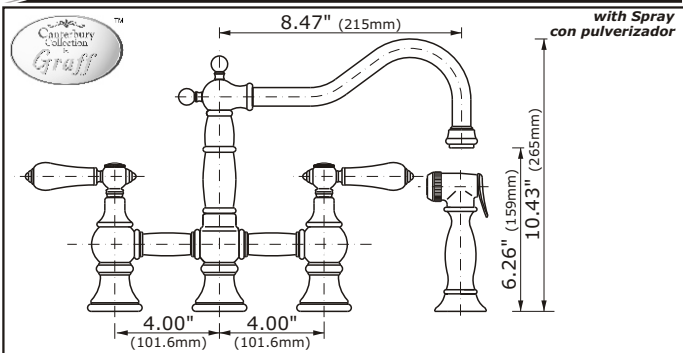
Model **HAMPTON 4840-LM15** without Spray
Modelo **HAMPTON 4840-LM15** sin pulverizador



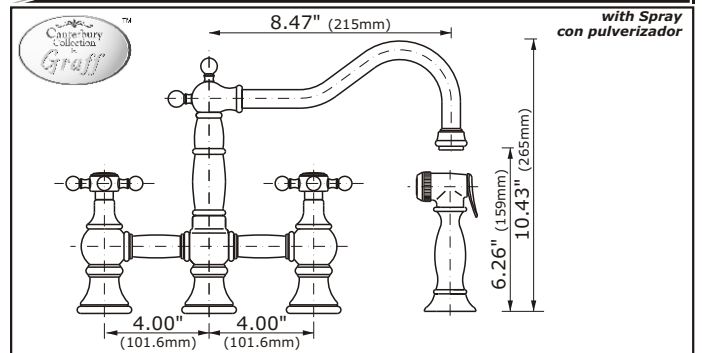
Model **HAMPTON 4845-LM15** with Spray
Modelo **HAMPTON 4845-LM15** con pulverizador



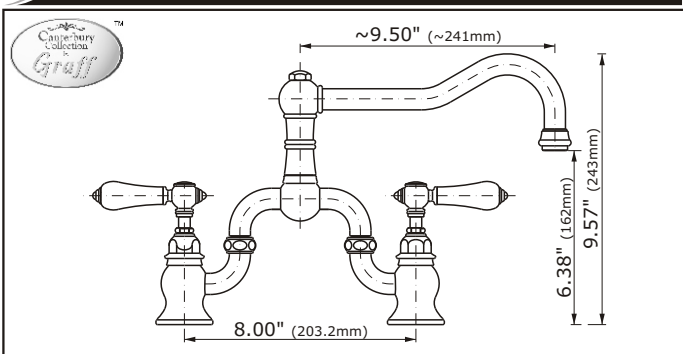
CANTERBURY COLLECTION 4845-LC1 with Spray
con pulverizador



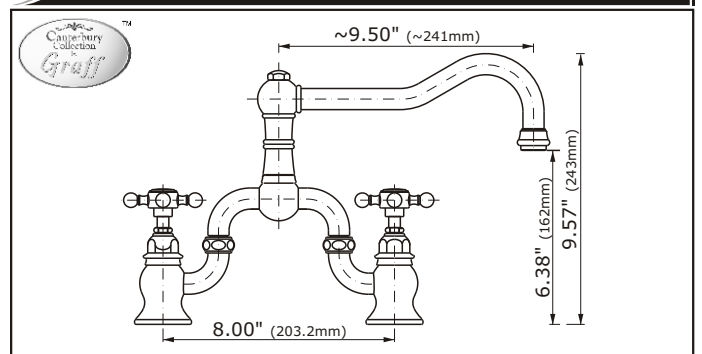
CANTERBURY COLLECTION 4845-C2 with Spray
con pulverizador



CANTERBURY COLLECTION 4870-LC1



CANTERBURY COLLECTION 4870-C2



This faucet complies with NSF61/9, ASME/ANSI A112.18.1 and CSA B 125 Standards.
Este grifo se encuentra conforme con los estándares de NSF61/9, de ASME/ANSI A112.18.1 y de CSA B 125.

FLOW RATE INFORMATION

- Max flow rate 2.2 gpm (8.3 l/min.) at 60 psi (4 bar).

INFORMACIÓN DE INTENSIDAD DE FLUJO

- Flujo máximo 2.2 gpm (8.3 l/min.) con 60 psi (4 bar).

REMOVE OLD FAUCET

- Turn off the water supplies (hot and cold water).
- Disconnect supply lines and remove old faucet.
- Clean the sink surface of putty, dirt., etc.

BEFORE INSTALLING

- Before installing the faucet, it is good to rinse the supply pipelines in order to do away with the dirt residue.
- We recommend installing the filter taps.

QUITEL GRIFO VIEJO

- Cierre las llaves de suministro de agua (agua caliente y fría).
- Desconecte las líneas de suministro y quite el grifo viejo.
- Limpie la superficie del fregadero de la masilla, suciedad, etc.

ANTES DE LA INSTALACIÓN

- Antes de instalar el grifo, es bueno ejuagar las tuberías suministro para eliminar residuos.
- Recomendamos el instalar los tapones de filtro.

Model HAMPTON 4840-C7

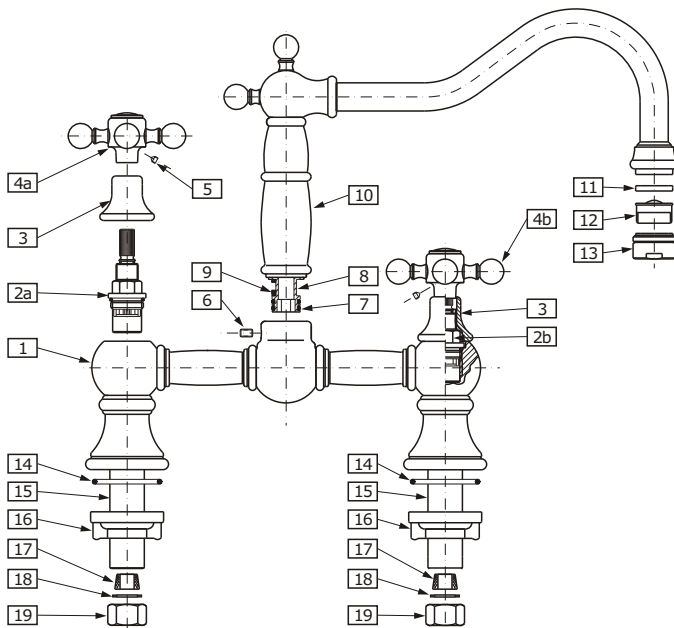


FIG. 1a

Model HAMPTON 4845-C7
CANTERBURY COLLECTION 4845-C2

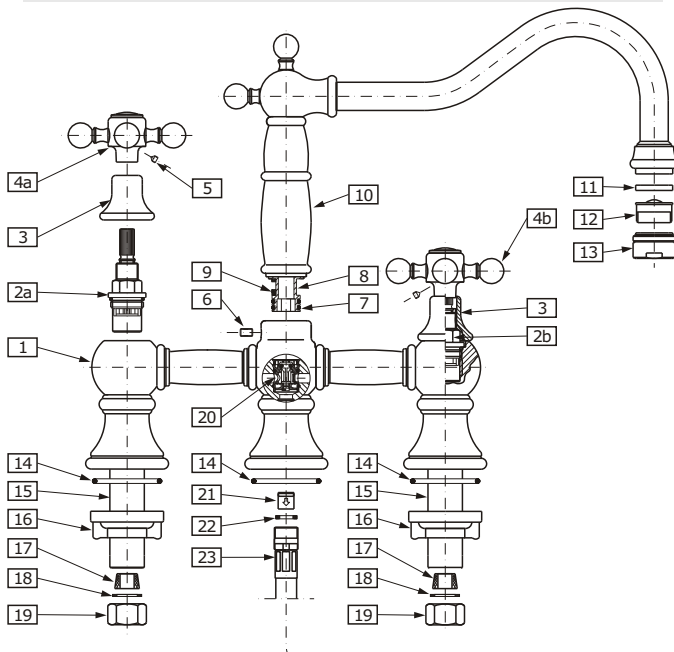
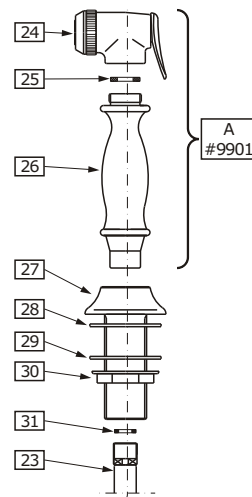


FIG. 1b

ENGLISH	ESPAÑOL
1 BODY OF FAUCET	CUERPO
2a CERAMIC HEAD (counterclockwise opening)	CABEZA CERÁMICA (abre hacia la izquierda)
2b CERAMIC HEAD (clockwise opening)	CABEZA CERÁMICA (abre hacia la derecha)
3 SHROUD	CHAPA
4a CROSS HANDLE (H - hot water)	VOLANTE CRUZADO (H - agua caliente)
4b CROSS HANDLE (C - cold water)	VOLANTE CRUZADO (C - agua fría)
5 SCREW	TORNILLO
6 FASTENING SCREW	TORNILLO SUJETADOR
7 O-RING SEAL	EMPAQUETADURA DE ANILLO
8 SPOUT SLEEVE	CASQUILLO DEL CAÑO
9 RESISTANCE SLEEVE	CASQUILLO DE RESISTENCIA
10 SPOUT	SALIDA
11 SEAL	EMPAQUETADURA
12 AERATOR INSERT	INSERTOR DEL AERADOR
13 BODY OF AERATOR	CUERPO DEL AERADOR
14 O-RING	EMPAQUETADURA DE ANILLO
15 THREADED FERRULE	CONECTOR ROSCADO
16 LOCKNUT	CONTRATUERCA
17 CONE GASKET	ARANDELA CONICA
18 METAL WASHER	ARANDELA DE METAL
19 COUPLING NUT	TUERCA DEL ACOPLADOR
20 DIVERTER ASSEMBLY	ENSAMBLE DEL DESVIADOR
21 CHECK VALVE	VÁLVULA DE CHEQUEO
22 SEAL	EMPAQUETADURA
23 SPRAY HOSE 47.24" (1200mm)	MANGUERA DEL PULVERIZADOR 47.24" (1200mm)
24 SPRAY HEAD	CABEZA DEL PULVERIZADOR
25 RUBBER WASHER	ARANDELA DE GOMA
26 SPRAY HANDLE	MANGO DEL PULVERIZADOR
27 SPRAY BASE	BASE DEL PULVERIZADOR
28 RUBBER WASHER	ARANDELA DE GOMA
29 RUBBER WASHER	ARANDELA DE GOMA
30 NUT	TUERCA
31 SEAL	EMPAQUETADURA



This faucet complies with NSF61/9, ASME/ANSI A112.18.1 and CSA B 125 Standards.
Este grifo se encuentra conforme con los estándares de NSF61/9, de ASME/ANSI A112.18.1 y de CSA B 125.

➔ **For easy installation of your GRAFF faucet you will need:**

- to READ ALL the instructions completely before beginning,
- to READ ALL the warnings, care and maintenance information.

➔ **To complete the project, you should:**

- gather the tools and all the parts you will need,
- prepare the mounting area,
- mount the faucet,
- connect the supply lines,
- finally test and flush the faucet.

➔ **You should have the following tools:**

- adjustable wrench,
- channel pliers.

ENGLISH

➔ **Para la instalación fácil de su grifo de la GRAFF usted necesitará:**

- LEER TODAS las instrucciones completamente antes de comenzar,
- LEER TODA la información sobre las advertencias, cuidado y mantenimiento.

➔ **Para terminar el proyecto, usted debe:**

- recolectar las herramientas y todas las piezas que usted necesitará,
- prepare el área para el montaje,
- monte el grifo,
- conecte las líneas de fuente,
- finalmente pruebe y limpie el grifo con un chorro de agua

➔ **Usted debe tener las herramientas siguientes:**

- llave ajustable,
- alicates acanalados.

ESPAÑOL

Model HAMPTON 4840-LM15

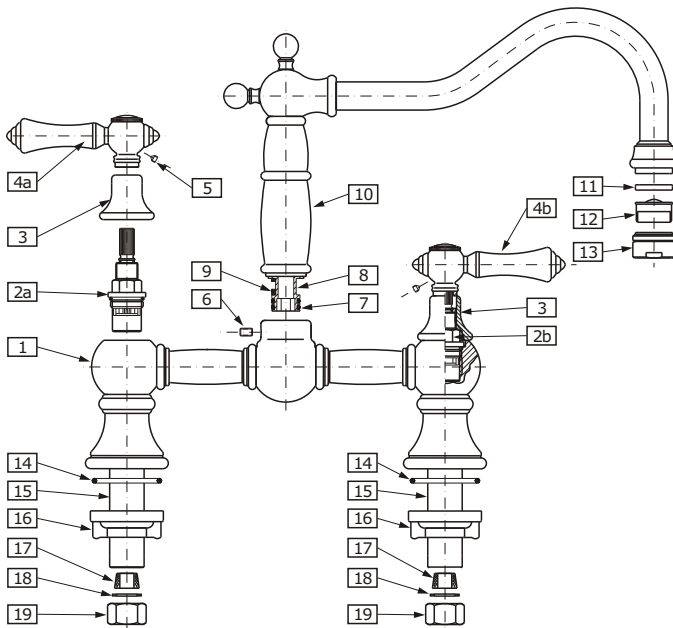


FIG. 1c

Model HAMPTON 4845-LM15
CANTERBURY COLLECTION 4845-LM1

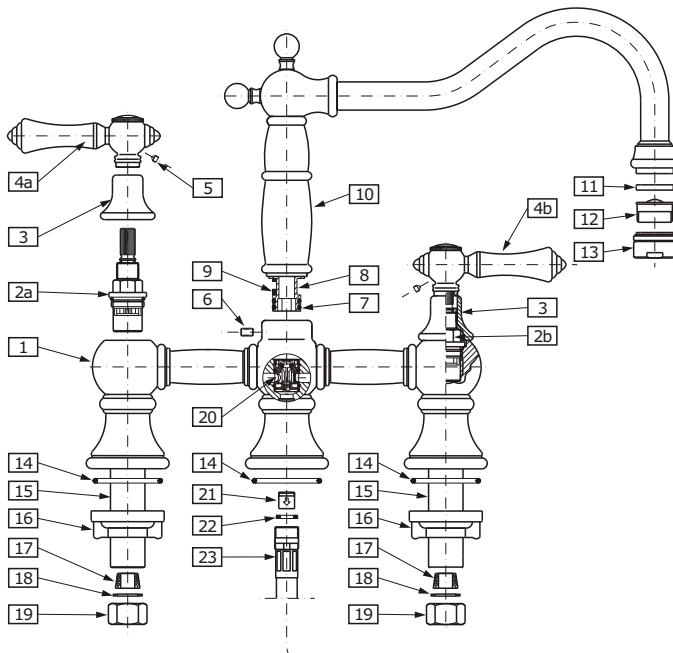
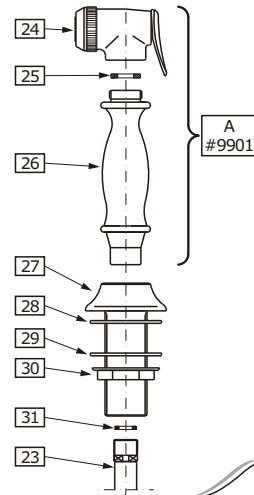


FIG. 1d

ENGLISH

ESPAÑOL

1	BODY OF FAUCET	CUERPO
2a	CERAMIC HEAD (counterclockwise opening)	CABEZA CERÁMICA (abre hacia la izquierda)
2b	CERAMIC HEAD (clockwise opening)	CABEZA CERÁMICA (abre hacia derecha)
3	SHROUD	CHAPA
4a	METAL HANDLE (H - hot water)	MANILLA DE METAL (H - agua caliente)
4b	METAL HANDLE (C - cold water)	MANILLA DE METAL (C - agua fría)
5	SCREW	TORNILLO
6	FASTENING SCREW	TORNILLO SUJETADOR
7	O-RING SEAL	EMPAQUETADURA DE ANILLO
8	SPOUT SLEEVE	CASQUILLO DEL CAÑO
9	RESISTANCE SLEEVE	CASQUILLO DE RESISTENCIA
10	SPOUT	SALIDA
11	SEAL	EMPAQUETADURA
12	AERATOR INSERT	INSERTOR DEL AERADOR
13	BODY OF AERATOR	CUERPO DEL AERADOR
14	O-RING	EMPAQUETADURA DE ANILLO
15	THREADED FERRULE	CONECTOR ROSCADO
16	LOCKNUT	CONTRATUERCA
17	CONE GASKET	ARANDELA CONICA
18	METAL WASHER	ARANDELA DE METAL
19	COUPLING NUT	TUERCA DEL ACOPLADOR
20	DIVERTER ASSEMBLY	ENSAMBLE DEL DESVIADOR
21	CHECK VALVE	VÁLVULA DE CHEQUEO
22	SEAL	EMPAQUETADURA
23	SPRAY HOSE 47.24" (1200mm)	MANGUERA DEL PULVERIZADOR 47.24" (1200mm)
24	SPRAY HEAD	CABEZA DEL PULVERIZADOR
25	RUBBER WASHER	ARANDELA DE GOMA
26	SPRAY HANDLE	MANGO DEL PULVERIZADOR
27	SPRAY BASE	BASE DEL PULVERIZADOR
28	RUBBER WASHER	ARANDELA DE GOMA
29	RUBBER WASHER	ARANDELA DE GOMA
30	NUT	TUERCA
31	SEAL	EMPAQUETADURA



This faucet complies with NSF61/9, ASME/ANSI A112.18.1 and CSA B 125 Standards.
Este grifo se encuentra conforme con los estándares de NSF61/9, de ASME/ANSI A112.18.1 y de CSA B 125.

Installation Instructions ● Instrucciones de instalación

**CANTERBURY COLLECTION
Models 4870-C2, 4870-LC1**

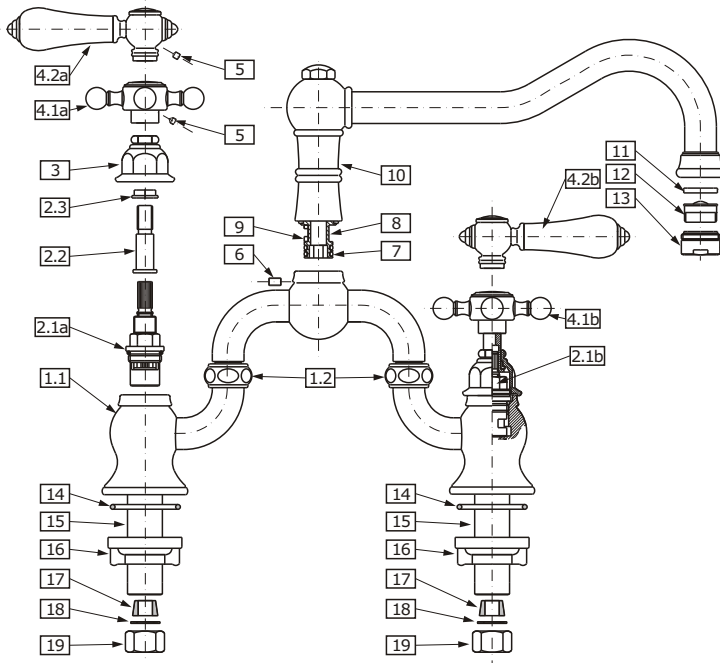


FIG. 1e

ENGLISH

ESPAÑOL

1.1	BODY OF FAUCET	CUERPO
1.2	NUT	TUERCA
2.1a	CERAMIC HEAD (counterclockwise opening)	CABEZA CERÁMICA (se abre hacia la izquierda)
2.1b	CERAMIC HEAD (clockwise opening)	CABEZA CERÁMICA (se abre hacia la derecha)
2.2	STEM EXTENSION	ESPIGA DE EXTENSIÓN
2.3	TEFLON INSERT	INSERTOR DE TEFLON
3	SHROUD	CHAPA
4.1a	CROSS HANDLE (H - hot water)	VOLANTE CRUZADO (H - agua caliente)
4.1b	CROSS HANDLE (C - cold water)	VOLANTE CRUZADO (C - agua fría)
4.2a	METAL HANDLE (H - hot water)	MANILLA DE METAL (H - agua caliente)
4.2b	METAL HANDLE (C - cold water)	MANILLA DE METAL (C - agua fría)
5	SCREW	TORNILLO
6	FASTENING SCREW	TORNILLO SUJETADOR
7	O-RING SEAL	EMPAQUETADURA DE ANILLO
8	SPOUT SLEEVE	CASQUILLO DEL CAÑO
9	RESISTANCE SLEEVE	CASQUILLO DE RESISTENCIA
10	SPOUT	CAÑO
11	SEAL	EMPAQUETADURA
12	AERATOR INSERT	INWERTOR DEL AERADOR
13	BODY OF AERATOR	CUERPO DEL AERADOR
14	O-RING	EMPAQUETADURA DE ANILLO
15	THREADED FERRULE	CONECTOR ROSCADO
16	LOCKNUT	CONTRATUERCA
17	CONE GASKET	ARANDELA CONICA
18	METAL WASHER	ARANDELA DE METAL
19	COUPLING NUT	TUERCA DEL ACOPLADOR

FAUCET INSTALLATION ● INSTALACIÓN DEL GRIFO

1A

See fig. 1a-1d, 2a, 2b

For the HAMPTON 4840-C7, 4840-LM15, 4845-C7, 4845-LM15 & 4845-LC1, 4845-C2 (Canterbury Collection) models

- ➔ Unscrew the spray hose (23) from the spray assembly (A) /in case of faucets with spray/.
- ➔ Insert the faucet /with spray hose (23)/ into the fitting hole of the sink.
- ➔ Place faucet into position on lavatory¹⁾. Make sure that the o-ring seals (14) sit correctly in their own housing in the body of faucet (1).
- ➔ Check the faucet position and secure in place using the locknuts (16). Hand tighten only. Do not over-tighten.
- ➔ See below for the hand spray installation and water connections.

¹⁾ If sink is uneven use silicone sealant.

ENGLISH

Veá dis. 1a-1d, 2a, 2b

Para los modelos HAMPTON 4840-C7, 4840-LM15, 4845-C7, 4845-LM15 y 4845-LC1, 4845-C2 (Canterbury Collection)

- ➔ Destornille la manguera del pulverizador (23) de conjunto de pulverizador (A) /en caso de las cocinas con pulverizador/.
- ➔ Inserte el grifo /con la manguera del pulverizador (23)/ dentro del agujero de fijación del lavatorio.
- ➔ Seguidamente coloque el grifo en la posición adecuada en el lavatorio¹⁾. Asegure de que la empaquetadura de los anillos (14) asiente correctamente en su propia cubierta en el cuerpo del grifo (1).
- ➔ Compruebe la posición del grifo y asegure usando la tuerca (16). Ajuste solo con la mano. No apriete demasiado.
- ➔ Vea abajo para la instalación del pulverizador y conexión a las fuentes de agua.

¹⁾ Si el fregadero no está sellado, use el silicón sellante.

ESPAÑOL

HANDSPRAY INSTALLATION ● INSTALACIÓN DEL PULVERIZADOR

1B

See fig. 3a

- ➔ Unscrew the nut (30) from the spray base (27) and remove one of the rubber washers (29).
- ➔ Insert the spray base (27) with a washer (28) through the side hole of the sink.
- ➔ Attach the rubber washer (28) and the nut (30) back to the threaded pipe on the spray base (27). Tighten the nut securely.
- ➔ From underneath the sink insert the spray hose (23) through the hole of the spray base (27).
- ➔ Connect the spray hose (23) with spray assembly (A). Make sure washer (31) is inside spray assembly (A).

ENGLISH

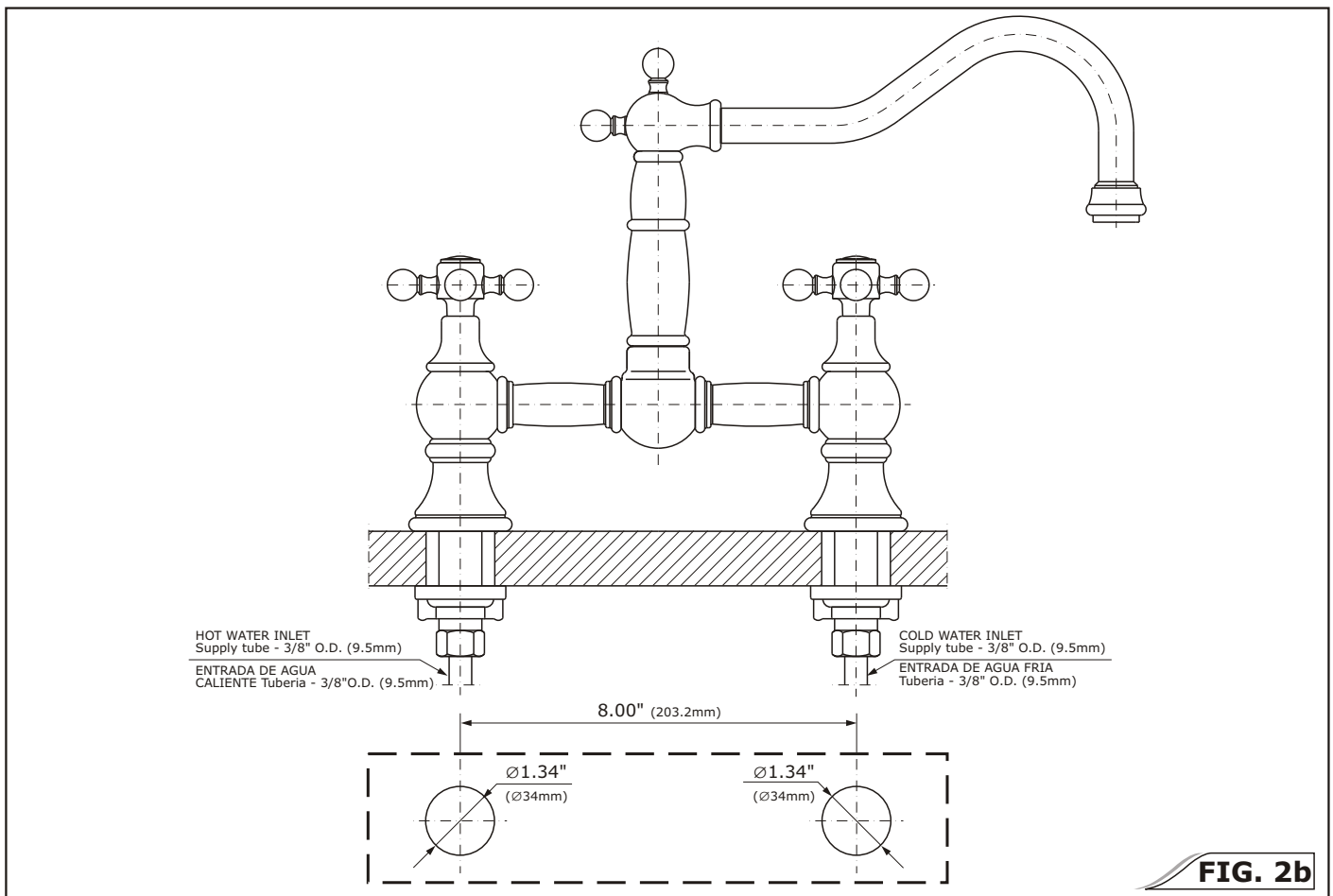
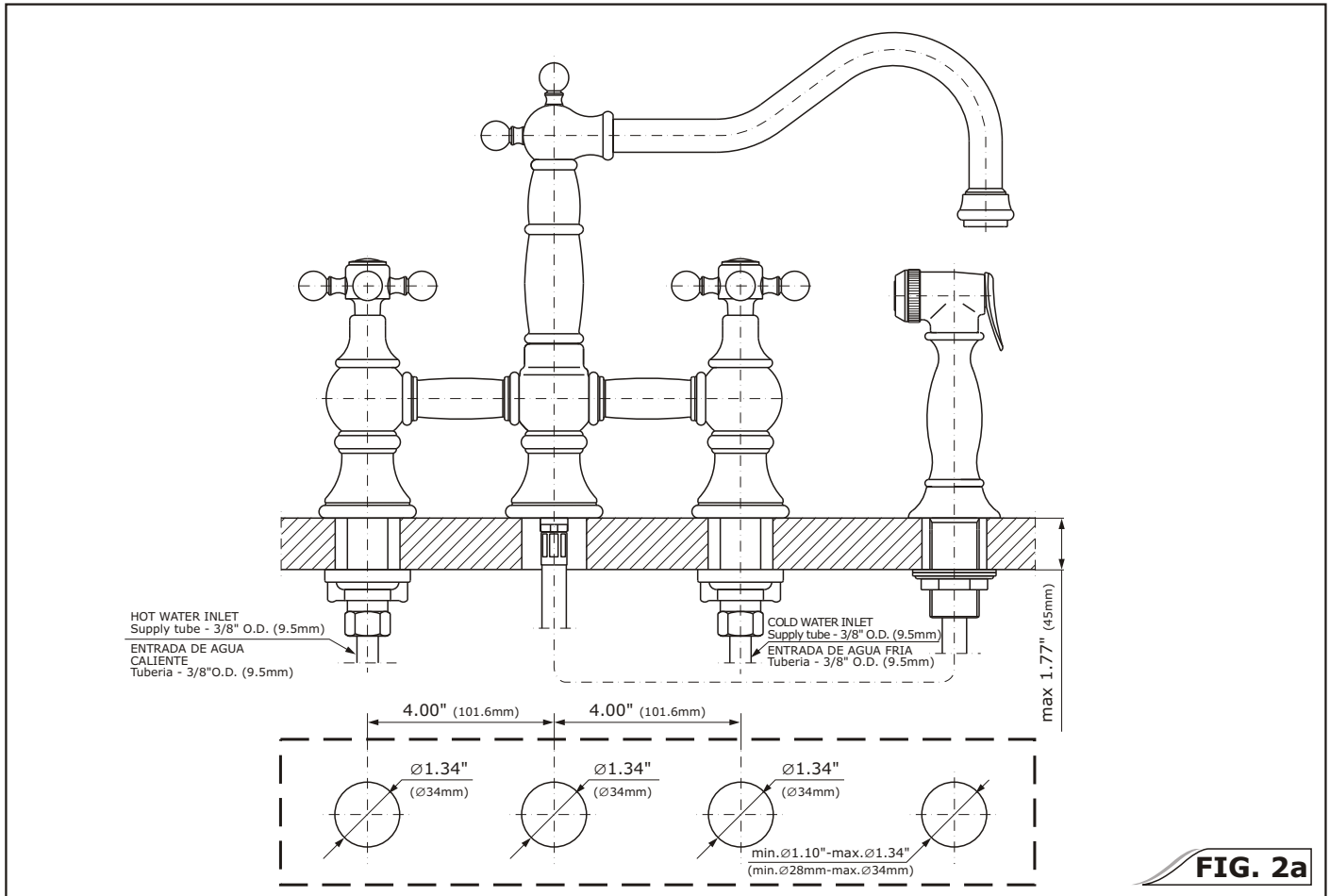
Veá dis. 3a

- ➔ Destornille la tuerca (30) de la base de pulverizador (27) y retire una de las arandelas de goma (29).
- ➔ Coloque la base del pulverizador (27) a la arandela (28) a través del agujero del lavatorio.
- ➔ Ponga la arandela de goma (28) y la tuerca (30) en la parte trasera de la tubería de la base del pulverizador (27). Ajuste firmemente la tuerca.
- ➔ Por debajo del lavatorio coloque la manguera del pulverizador (23) a través del agujero de la base del pulverizador (27).
- ➔ Conectar la manguera del pulverizador (23) a conjunto de pulverizador (A). Asegure de que la arandela (31) este en conjunto de pulverizador (A).

ESPAÑOL

This faucet complies with NSF61/9, ASME/ANSI A112.18.1 and CSA B 125 Standards.
Este grifo se encuentra conforme con los estándares de NSF61/9, de ASME/ANSI A112.18.1 y de CSA B 125.

Installation Instructions ● Instrucciones de instalación



This faucet complies with NSF61/9, ASME/ANSI A112.18.1 and CSA B 125 Standards.
Este grifo se encuentra conforme con los estándares de NSF61/9, de ASME/ANSI A112.18.1 y de CSA B 125.

Installation Instructions ● Instrucciones de instalación

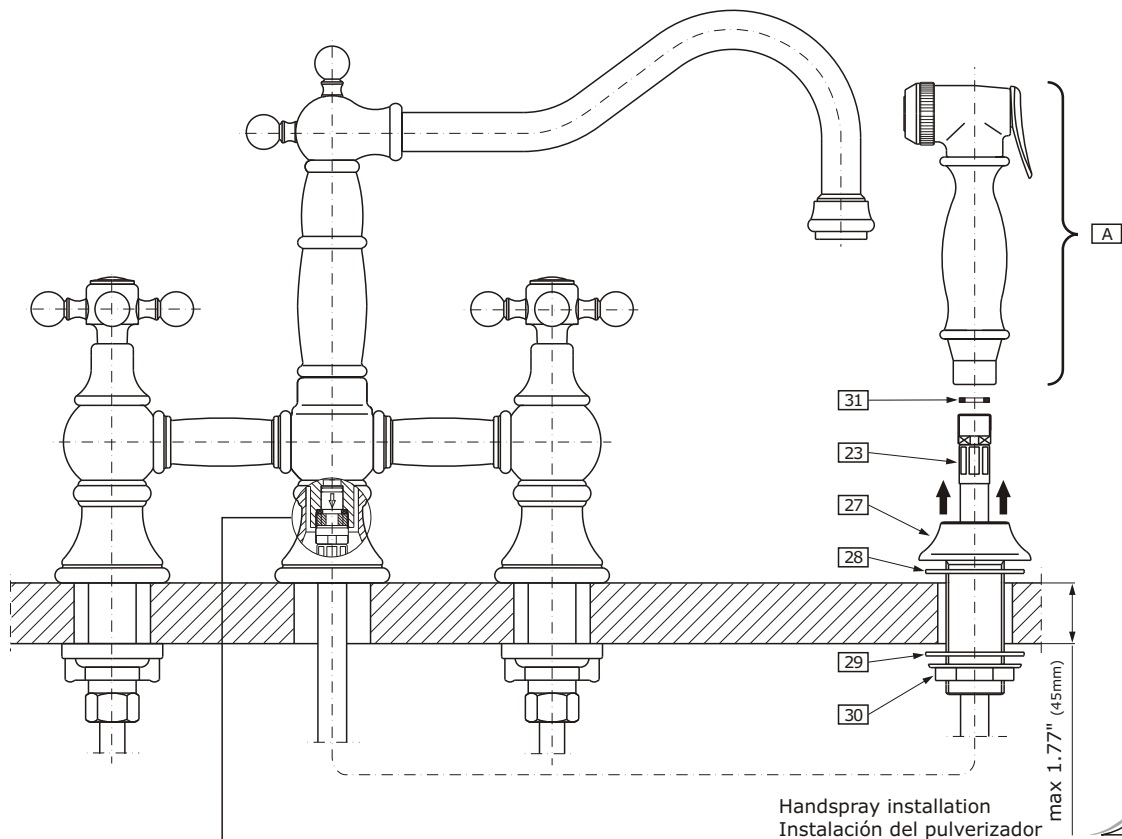
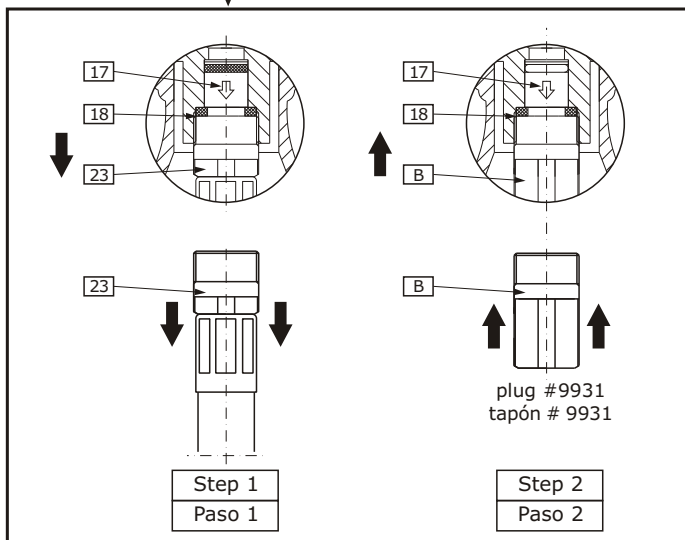


FIG. 3a



Procedure to the disconnect side spray assembly
Procedimiento de desconectar del pulverizador

FIG. 3b

ENGLISH

A procedure to disconnect the side spray assembly - see fig. 3b

Kitchen faucet may be used without side spray assembly. In that case please disconnect the spray hose (23) from the body of faucet (1), and in its place screw in the plug # 9931 included in the box. Make sure washer (22) is inside body of faucet (1).

ESPAÑOL

Procedimiento de desconectar del pulverizador - ver fig. 3b

Es posible usar la llave de la cocina sin conjunto de pulverizador. En este caso, hay que desconectar del cuerpo del grifo (1) la manguera del pulverizador (23) y enroscar en su lugar el tapón obturador # 9931 está en la caja. Asegúrese de que la arandela (22) este en del cuerpo del grifo (1).

FAUCET INSTALLATION ● INSTALACIÓN DEL GRIFO

1C

See fig. 1e, 2c

For the 4870-C2, 4870-LC1 (Canterbury Collection) models

ENGLISH

Veá dis. 1e, 2c

Para los modelos 4870-C2, 4870-LC1 (Canterbury Collection)

ESPAÑOL

- ➔ Loosen up the nuts (1.2).
- ➔ Insert the faucet into the fitting hole of the sink.
- ➔ Place faucet into position on sink¹⁾. Make sure that the o-ring seals (14) sit correctly in their own housing in the body of faucet (1.1).
- ➔ Check the faucet position and secure in place using the locknuts (16). Hand tighten only. Do not over-tighten.
- ➔ Tighten the nuts (1.2).

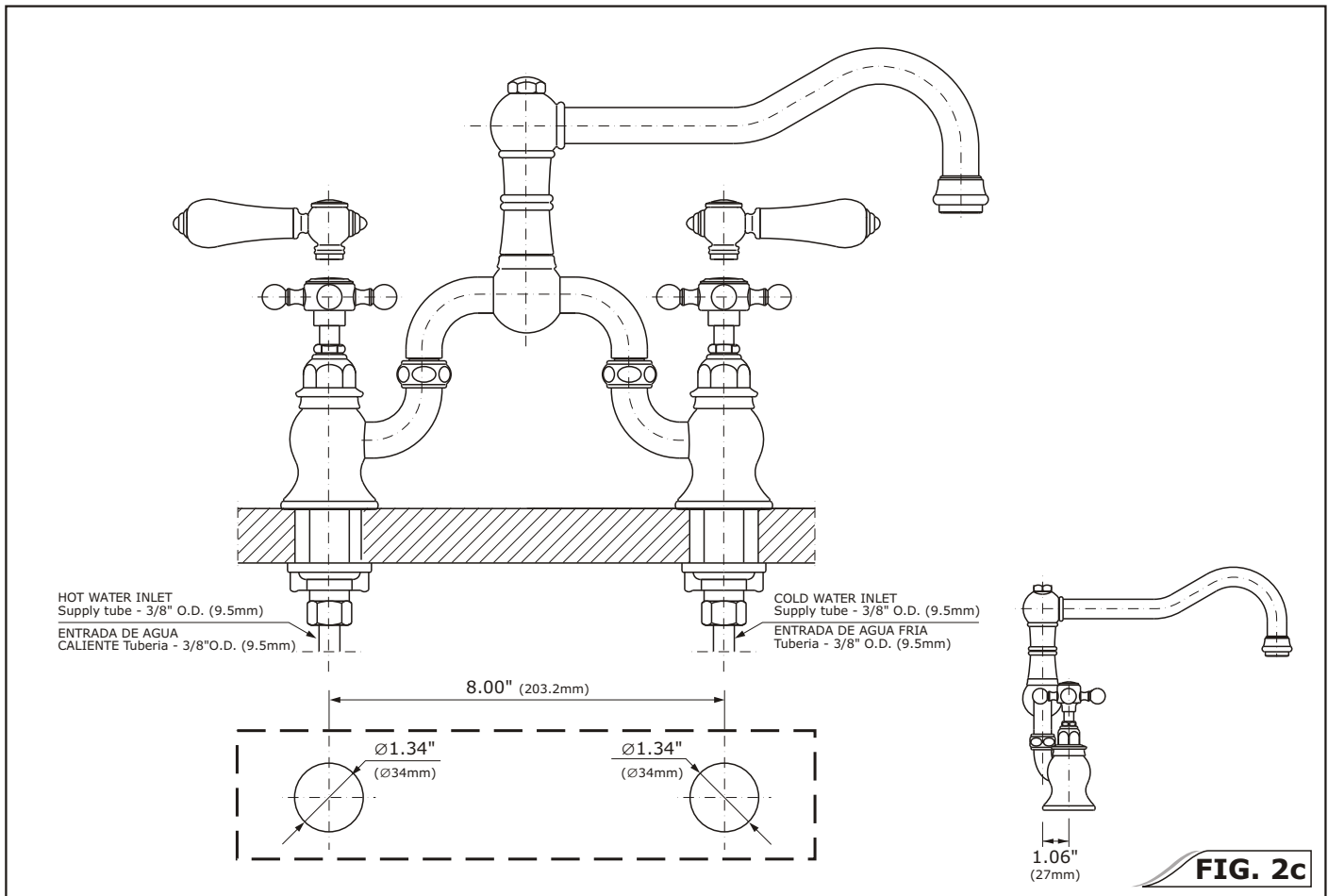
¹⁾ If sink is uneven use silicone sealant.

- ➔ Soltar las tuercas (1.2).
- ➔ Colocar el grifo dentro del agujero de fijación del lavatorio.
- ➔ Luego colocar el grifo en la posición correcta en el lavatorio¹⁾. Asegurarse de que las empaquetaduras de anillo (14) asienten correctamente en sus propias cubiertas en del cuerpo del grifo (1.1).
- ➔ Verificar la posición del grifo y asegúrala usando las contratuerzas (16). Ajustarlas sólo con la mano. No apretar demasiado.
- ➔ Apretar las tuercas (1.2).

¹⁾ Si el fregadero no esta sellado, use el silicón sellante.

This faucet complies with NSF61/9, ASME/ANSI A112.18.1 and CSA B 125 Standards.
Este grifo se encuentra conforme con los estándares de NSF61/9, de ASME/ANSI A112.18.1 y de CSA B 125.

Installation Instructions ● Instrucciones de instalación



MAKE CONNECTIONS TO WATER LINES ● CONECCION A LAS FUENTES DE AGUA

2

See fig. 1a - 1e

ENGLISH

Use mounting set to 3/8" copper tubes consisting of cone gaskets (17), metal washers (18) and coupling nuts (19).
Use adjustable wrench when tightening. Do not overtighten.

Veá dis. 1a - 1e

ESPAÑOL

Use un completo de montaje para tuberías de Cu de 3/8" que consisten en empaquetaduras (17), arandelas de metal (18) y uniones (19).
Utilice llaves ajustables cuando necesite ajustar alguna pieza. No ajuste demasiado.

AFTER INSTALLATION BEFORE USE ● DESPUÉS DE LA INSTALACIÓN - ANTES DEL USO

3

See fig. 1a - 1e

ENGLISH

- ➔ Remove body of aerator (13), aerator insert (12) and washer (11) and turn faucet lever handles all the way on.
- ➔ Open the hot and cold water supply valves and flush water lines for 15 seconds¹⁾
- ➔ Turn the hot and cold handles off.
- ➔ Check all connections at arrows for leaks. Re-tighten if necessary, but do not overtighten.
- ➔ Next replace washer (11), aerator insert (12) and body of aerator (13). Hand tighten only.

¹⁾ **IMPORTANT:** This flushes away any debris that could cause damage to internal parts.

CONGRATULATIONS! Your installation is now complete!

Veá dis. 1a - 1e

ESPAÑOL

- ➔ Quite el aereador (13), el relleno del aerador (12) y la arandela (11) y gire las manillas a la posición de abierto.
- ➔ Abra las válvulas de agua caliente y fría y deje enjuagar las tuberías por 15 segundos¹⁾.
- ➔ Cierre las manillas de agua fría y caliente.
- ➔ Compruebe todas las conexiones para saber si hay fuga de agua. Vuelva a apretar en caso de necesidad, pero no apriete demasiado.
- ➔ Seguidamente remplace la arandela (11), el relleno del aerador (12) y el aereador (13). Ajuste solamente con la mano.

¹⁾ **IMPORTANTE:** Esto limpia las tuberías con un chorro de agua de todo residuo que podría causar daño a las piezas internas.

FELICIDADES! Su instalación está completa!

OPERATING INSTRUCTIONS ● LA DESCRIPCIÓN DEL FUNCIONAMIENTO

4

ENGLISH

Lever handles are used to open and regulate the water flow. Full flow is obtained by turning the lever (cross handle) through 90° (the cold water tap on the right goes clockwise, the hot water tap on the left counterclockwise). The intensity of the water flow is regulated by positions between 0° ± 90°.

Pressing the lever in the spray causes the water flow to be directed to the spray, releasing the pressure on the handle automatically stops the flow of water to the spray and redirects it back to the spout.

ESPAÑOL

Para abrir la salida y la regulación del flujo del agua sirven las palancas (los volantes cruzados). La apertura total sucede al tornar la palanca (el volante cruzado) por el ángulo de 90° (de acuerdo con el movimiento de las manillas del reloj la palanca del agua fría colocada en el lado derecho, en contrario del movimiento de las manillas del reloj la palanca del agua caliente colocada en el lado izquierdo). La regulación de la intensidad del flujo de agua sucede en las posiciones 0° ± 90°.

Apretar la palanca en el pulverizador causa que el agua se dirige hacia el pulverizador, dejar de apretar la palanca causa el corte automático de la conducción de agua en el pulverizador y de nuevo la salida de agua por el grifo de la batería.

This faucet complies with NSF61/9, ASME/ANSI A112.18.1 and CSA B 125 Standards.
Este grifo se encuentra conforme con los estándares de NSF61/9, de ASME/ANSI A112.18.1 y de CSA B 125.

Installation Instructions ● Instrucciones de instalación

CARE AND MAINTENANCE ● CUIDADO Y MANTENIMIENTO

5

ENGLISH

ESPAÑOL

➡ Your *Graff* faucet is designed and engineered in accordance with the highest quality and performance standards. Be sure not to damage the finish during installation. Care should be given to the cleaning of this product. Although its finish is extremely durable, it can be damaged by harsh abrasives or polish. **Never use abrasive cleaners, acids, solvents, etc. to clean any *Graff* product. To clean, simply wipe gently with a damp cloth and blot dry with a soft towel.**

➡ Su grifo de la *Graff* esta diseñado y dirigido acuerdo con los estándares de funcionamiento y calidad más altos. Este seguro no dañar las terminaciones del grifo durante la instalación. Cuide el producto manteniendolo siempre limpio. Aunque su acabado es extremadamente durable, puede ser dañado por los abrasivos o pulientes ásperos. **Nunca utilice limpiadores abrasivos, ácidos, solventes, el etc. para limpiar cualquier producto de la *Graff*. Para limpiar, simplemente use un paño húmedo y seque con una toalla suave.**

WARRANTY ● GARANTÍA

ENGLISH

ESPAÑOL

➡ Warranty conditions and warranty registration card are outlined on a separate sheet.

➡ Las condiciones de la garantía y la tarjeta del registro de la garantía se encuentran en una pagina separada.

HOTLINE FOR HELP
NUMERO DE EMERGENCIA

For toll-free information and answers to your questions, call:
Llame sin costo para obtener informacion y respuestas a sus preguntas:



1 - 800 - 954 - GRAF (4723)

www.graffcollection.com