



KITCHEN FAUCET WITH SPRAY LA LLAVE DE LA COCINA CON ROCIADOR

This faucet complies with NSF61/9, ASME/ANSI A112.18.1 and CSA B 125 Standards.
Este grifo se encuentra conforme con los estándares de NSF61/9, de ASME/ANSI A112.18.1 y de CSA B 125.

Installation Instructions ● Instrucciones de Instalación

Dear Customer

Thank you for selecting our product. We are confident we can fully satisfy your expectations by offering you a wide range of technologically advanced products which directly result from our many years of experience in faucet and fitting production.

ENGLISH

Estimado Cliente

Muchas gracias por elegir nuestro producto. Estamos seguros que podemos satisfacer completamente sus expectativas ofreciéndole una amplia gama de productos tecnológicamente avanzados que resultan directamente de muchos años de experiencia en grifos y su producción apropiada.

ESPAÑOL

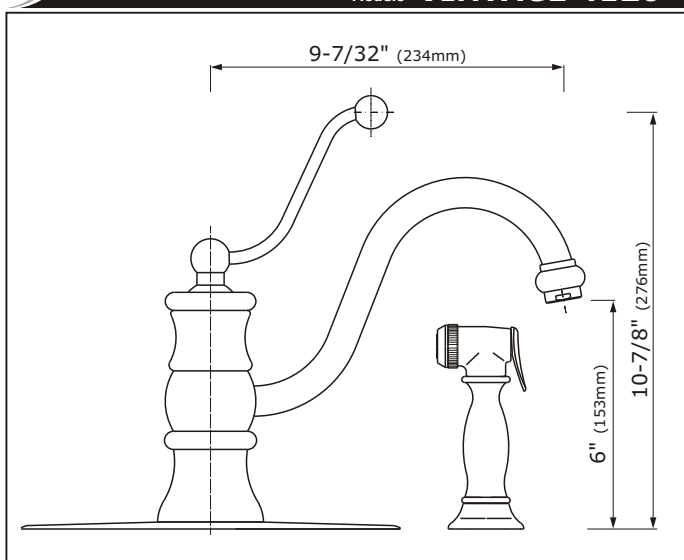
ATTENTION!

For care, use soft towel with soap and water only! Under no circumstances should you use any chemicals. For faucets with ORB (oil rubbed bronze) finish please be extra careful not to damage, scuff or ruin the finish during the installation and cleaning!

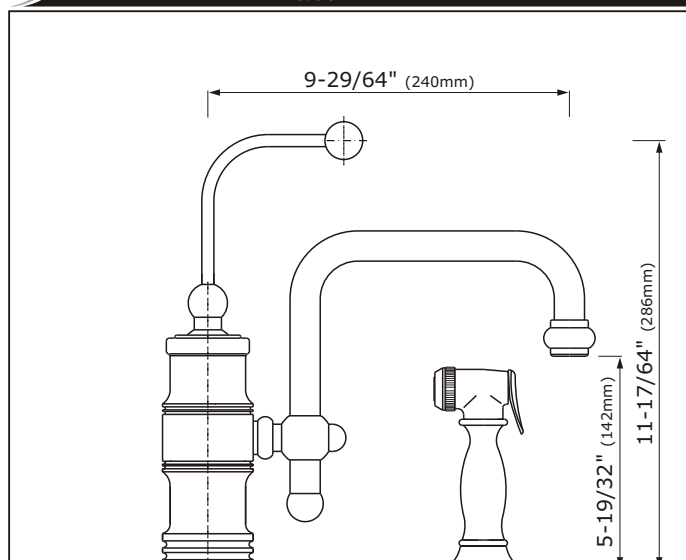
ATENCIÓN!

Para el cuidado, utilice solamente una toalla suave con jabón y agua! Bajo ninguna circunstancia no use productos químicos. Con los grifos de acabado ORB (bronce frotado con aceite) hay que tener un cuidado especial para no dañar, arañar o destruir el acabado durante su instalación o limpieza!

Model VINTAGE 4120



Model WELLINGTON 4825



Deck plate not included in model 4825
Placa de la cubierta no incluida en el modelo 4825

ENGLISH

For easy installation of your GRAFF faucet you will need:

- to READ ALL the instructions completely before beginning,
- to READ ALL the warnings, care and maintenance information.

To complete the project, you should:

- gather the tools and all the parts you will need,
- prepare the mounting area,
- mount the faucet,
- connect the supply lines,
- finally test and flush the faucet.

You should have the following tools:

- adjustable wrench,
- channel pliers.

ESPAÑOL

Para la instalación fácil de su grifo de la GRAFF usted necesitará:

- LEER TODAS las instrucciones completamente antes de comenzar,
- LEER TODA la información sobre las advertencias, cuidado y mantenimiento.

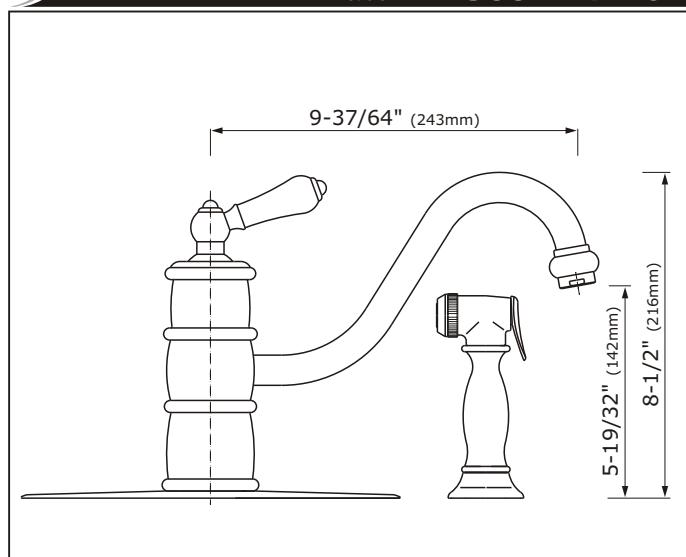
Para terminar el proyecto, usted debe:

- recolectar las herramientas y todas las piezas que usted necesitará,
- prepare el área para el montaje,
- monte el grifo,
- conecte las líneas de fuente,
- finalmente pruebe y limpie el grifo con un chorro de agua

Usted debe tener las herramientas siguientes:

- llave ajustable,
- alicates acanalados.

Model PRESCOTT 4720



FLOW RATE INFORMATION

- Max flow rate 2.2 gpm (8.3 l/min.) at 60 psi (4.1 bar).

REMOVE OLD FAUCET

- Turn off the water supplies (hot and cold water).
- Disconnect supply lines and remove old faucet.
- Clean the sink surface of putty, dirt, etc.

BEFORE INSTALLING

- Before installing the faucet, it is good to rinse the supply pipelines in order to do away with the dirty residues.
- We recommend installing the filter taps.

ENGLISH

INFORMACIÓN DE INTENSIDAD DE FLUJO

- Flujo máximo 2.2 gpm (8.3 l/min.) con 60 psi (4.1 bar).

QUITE EL GRIFO VIEJO

- Limpie las tuberías a fondo y cierre las llaves de suministro de agua (agua caliente y fría).
- Desconecte las líneas de suministro y quite el grifo viejo.
- Limpie la superficie del fregadero de la masilla, suciedad, etc.

ANTES DE LA INSTALACIÓN

- Antes de instalar el grifo, es bueno enjuagar las tuberías suministro para eliminar residuos.
- Recomendamos el instalar los tapones de filtro.

ESPAÑOL

Model WELLINGTON 4825

ENGLISH

ESPAÑOL

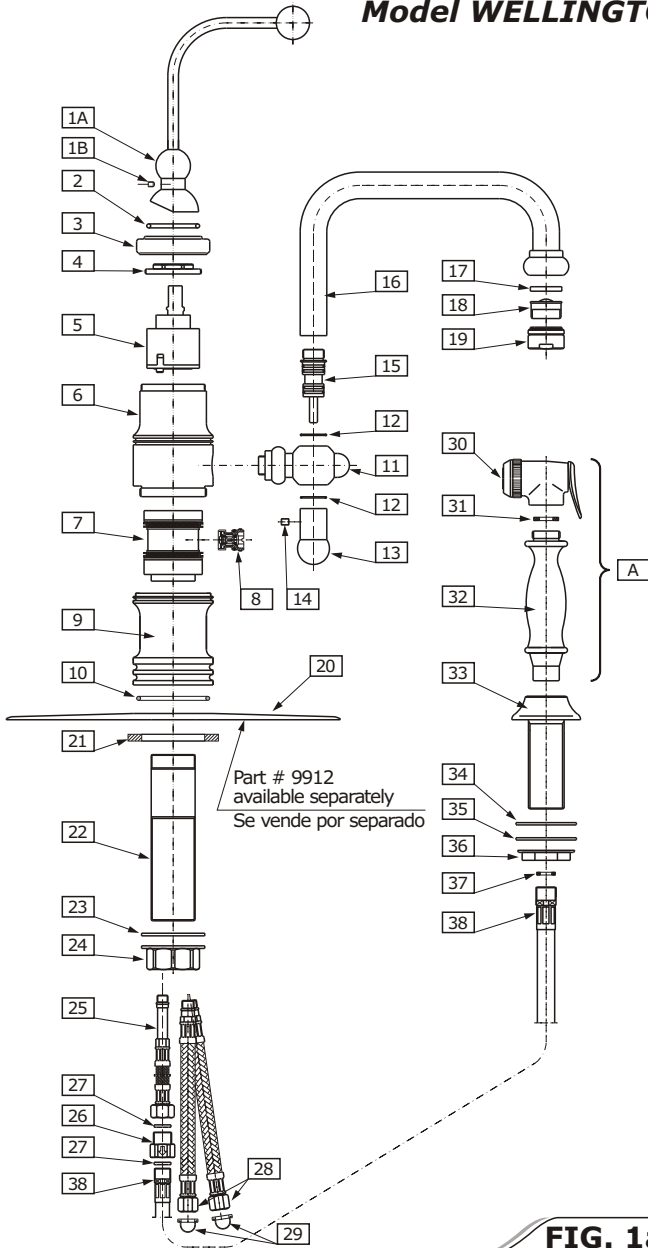


FIG. 1a

	ENGLISH	ESPAÑOL
1A	LEVER HANDLE	MANILLA
1B	SCREW	TORNILLO
2	O-RING SEAL	EMPAQUETADURA DE ANILLO
3	TOP RING	ANILLO SUPERIOR
4	NUT	TUERCA
5	CARTRIDGE	CARTUCHO
6	TOP BODY	CUERPO SUPERIOR
7	DIVERTER BODY	CUERPO DEL DESVIADOR
8	DIVERTER VALVE	VÁLVULA DEL DESVIADOR
9	BOTTOM BODY	CUERPO INFERIOR
10	O-RING SEAL	EMPAQUETADURA DE ANILLO
11	CONNECTOR	ACOPLADOR
12	SLIP RING	ANILLO DE FROTAMIENTO
13	SPOUT END	BOQUILLA DEL CAÑO
14	SCREW	TORNILLO
15	SPOUT SLEEVE	CASQUILLO DEL CAÑO
16	SPOUT	SALIDA
17	WASHER	ARANDELA
18	AERATOR INSERT	INSERTOR DEL AERADOR
19	BODY OF AERATOR	CUERPO DEL AERADOR
20*	DECK PLATE #9912	PLACA DE LA CUBIERTA #9912
21	FLEXIBLE WASHER	ARANDELA
22	STUB PIPE	UNION
23	RUBBER WASHER	ARANDELA DE GOMA
24	FLANGED NUT	TUERCA DE FIJACIÓN
25	HOSE WITH LONG ENDING 7-7/8" (200mm)	MANGUERA CON TERMINACION ALARGADA 7-7/8" (200mm)
26	CHECK VALVE	VALVULA DE CHEQUEO
27	SEAL	EMPAQUETADURA
28	FLEXIBLE HOSE 17-23/32" (450mm)	MANGUERA FLEXIBLE 17-23/32" (450mm)
29	SEAL WITH SIEVE	JUNTA CON COLADOR
30	SPRAY HEAD	CABEZA DEL ROCIADOR
31	SEAL	EMPAQUETADURA
32	SPRAY HANDLE	MANGO DEL ROCIADOR
33	SPRAY BASE	BASE DEL PULVERIZADOR
34	RUBBER WASHER	ARANDELA DE GOMA
35	RUBBER WASHER	ARANDELA DE GOMA
36	FLANGED NUT	TUERCA DE FIJACIÓN
37	SEAL	EMPAQUETADURA
38	SPRAY HOSE 47-1/4" (1200mm)	MANGUERA DEL PULVERIZADOR 47-1/4" (1200mm)

* The use of a deck plate # 9912 is optional.

* El uso de la placa de apoyo # 9912 es opcional.

DECK PLATE INSTALLATION ● INSTALACION DE LA PLACA DE LA CUBIERTA

1

Note: The use of a deck plate is optional
See fig. 1a

ENGLISH

For sinks with existing 8" holes, install the deck plate (20):
 ➔ Place deck plate (20) with plate washer (21) on sink top with hole aligned to sink hole.
 ➔ Install faucet /see point below/.

Nota: El uso de la placa de apoyo es opcional
Vea dis. 1a

ESPAÑOL

Para lavatorios con agujeros existentes de 8", instale la placa de la cubierta (20):
 ➔ Coloque la placa de la cubierta (20) con la arandela (21) en el lavatorio por la parte superior del lavatorio alineado en el agujero.
 ➔ Instale el grifo /ver el punto abajo/.

FAUCET INSTALLATION ● INSTALACIÓN DEL GRIFO

2

See fig. 1a

ENGLISH

The faucet is supplied in a box as a complete assembly.
 ➔ Unscrew flanged nut (24) from stub pipe (22) and remove rubber washer (23).
 ➔ Insert the faucet through a hole of deck plate (20) (if it installed) and into a hole of the sink. Make sure that the o-ring seal (10) sits correctly in its own housing in the bottom ring (9).
 ➔ Remount rubber washer (23) and flanged nut (24) to the threaded stub pipe (22) and hand-tighten, do not over-tighten.
 ➔ Rotate the handle to the left and right, noting where it stops. Place the faucet in the correct position with sink. When installing the faucet without the deck plate on non-metal sinks please take care not to overtighten it to avoid cracking the sink.
 ➔ Be sure that the faucet is aligned properly. Make final tightening of flanged nut (24).
 ➔ See the next page for the hand spray installation and water connections.

Vea dis. 1a

ESPAÑOL

El grifo esta provisto en una caja ensamblado.
 ➔ Destornille la tuerca de fijación (24) de la unión (22), quite la arandela de goma (23).
 ➔ Introduzca el grifo a través del agujero de la placa de la cubierta (20) (si esta instalada) dentro del agujero del lavatorio. Asegurese de que la empaquetadura de anillo (10) asiente correctamente en su propia cubierta en el anillo inferior (9).
 ➔ Vuelva a colocar la arandela de goma (23) y la tuerca de fijación (24) a la rosca de la unión (22) y ajuste con la mano, no ajustar demasiado.
 ➔ Gire la manilla a la izquierda y derecha, observando donde se detiene. Coloque el grifo en la posición correcta en relación al lavatorio. Instalando el grifo sin la placa en pilas que no estén hechas de metal, tengan cuidado de no sobre apretarlo para evitar que se quiebre la pila.
 ➔ Asegurese de que el grifo este alineado correctamente. Haga el ajustado final de la tuerca de fijación (24).
 ➔ Ver la próxima página para la instalación del pulverizador y conexión a las fuentes de agua.

This faucet complies with NSF61/9, ASME/ANSI A112.18.1 and CSA B 125 Standards.
Este grifo se encuentra conforme con los estándares de NSF61/9, de ASME/ANSI A112.18.1 y de CSA B 125.

Installation Instructions ● Instrucciones de Instalación

Model PRESCOTT 4720

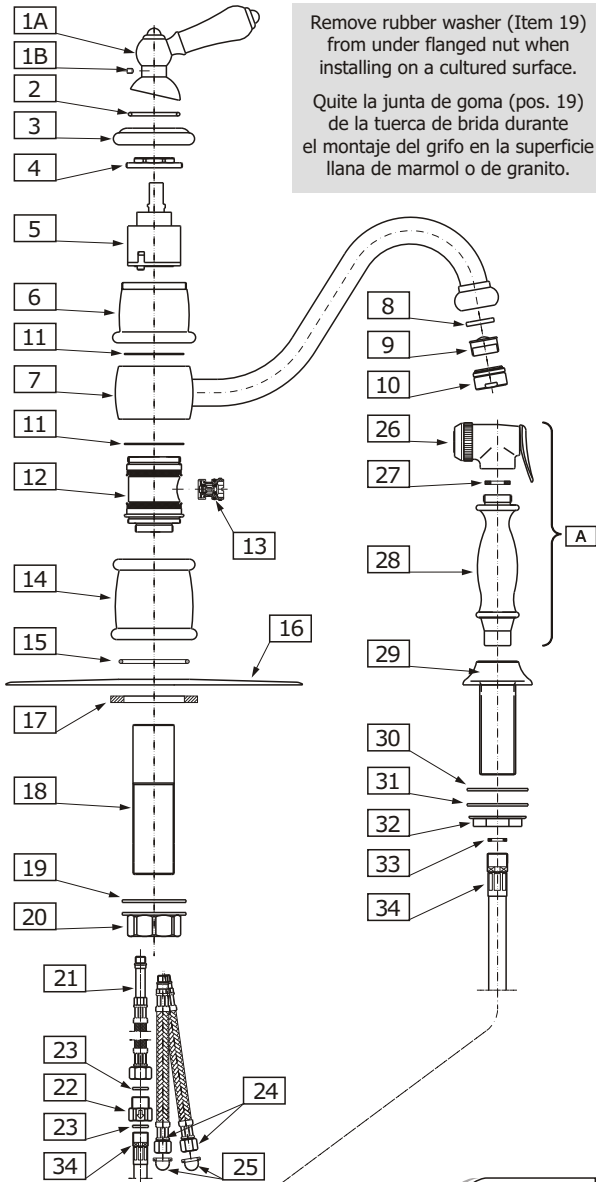


FIG. 1b

Model VINTAGE 4120

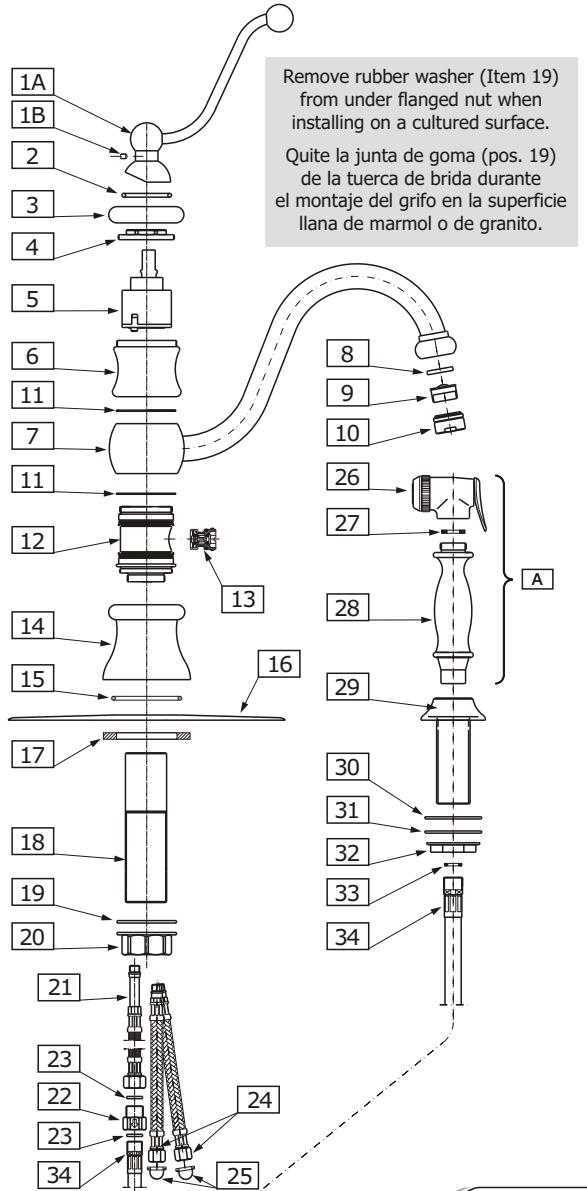


FIG. 1c

ENGLISH

ESPAÑOL

1A	LEVER HANDLE	MANILLA
1B	SCREW	TORNILLO
2	O-RING SEAL	EMPAQUETADURA DE ANILLO
3	TOP RING	ANILLO SUPERIOR
4	NUT	TUERCA
5	CARTRIDGE	CARTUCHO
6	MIDDLE BODY	CUERPO MEDIO
7	COMPLETE SPOUT	CAÑO COMPLETO
8	WASHER	ARANDELA
9	AERATOR INSERT	INSERTOR DEL AERADOR
10	BODY OF AERATOR	CUERPO DEL AERADOR
11	TEFLON WASHER	ARANDELA DE TEFLON
12	DIVERTER BODY	CUERPO DEL DESVIADOR
13	DIVERTER VALVE	VÁLVULA DEL DESVIADOR
14	BOTTOM BODY	CUERPO INFERIOR
15	O-RING SEAL	EMPAQUETADURA DE ANILLO
16*	DECK PLATE #9911	PLACA DE LA CUBIERTA #9911
17	FLEXIBLE WASHER	ARANDELA
18	STUB PIPE	UNIÓN

ENGLISH

ESPAÑOL

19	RUBBER WASHER	ARANDELA DE GOMA
20	FLANGED NUT	TUERCA DE FIJACIÓN
21	HOSE WITH LONG ENDING 7-7/8" (200mm)	MANGUERA CON TERMINACION ALARGADA 7-7/8" (200mm)
22	CHECK VALVE	VALVULA DE CHEQUEO
23	SEAL	EMPAQUETADURA
24	FLEXIBLE HOSE 17-23/32" (450mm)	MANGUERA FLEXIBLE 17-23/32" (450mm)
25	SEAL WITH SIEVE	JUNTA CON COLADOR
26	SPRAY HEAD	CABEZA DEL ROCIADOR
27	SEAL	EMPAQUETADURA
28	SPRAY HANDLE	MANGO DEL ROCIADOR
29	SPRAY BASE	BASE DEL PULVERIZADOR
30	RUBBER WASHER	ARANDELA DE GOMA
31	RUBBER WASHER	ARANDELA DE GOMA
32	FLANGED NUT	TUERCA DE FIJACIÓN
33	SEAL	EMPAQUETADURA
34	SPRAY HOSE 47-1/4" (1200mm)	MANGUERA DEL PULVERIZADOR 47-1/4" (1200mm)

* The use of a deck plate # 9911 is optional.

* El uso de la placa de apayo # 9911 es opcional.

HANDSPRAY INSTALLATION ● INSTALACIÓN DEL PULVERIZADOR

3

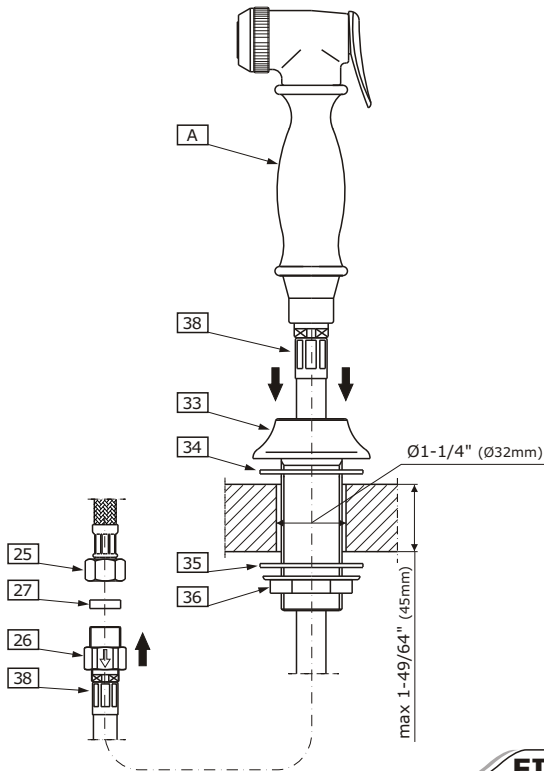


FIG. 2a

See fig. 2a

- ➔ Unscrew the nut (36) from the spray base (33) and remove one of the rubber washers (35).
- ➔ Insert the spray base (33) with a washer (34) and spray hose (38) through the side hole of the sink.
- ➔ Attach the rubber washer (35) and the nut (36) back to the threaded pipe of the spray base (33). Tighten the nut securely.
- ➔ The outlet check valve (26) should be already connected to the end of spray hose (38). Connect them to the outlet hose of the faucet (25) and tighten with wrench.

A procedure to disconnect the side spray assembly - see fig. 2b

Kitchen faucet may be used without side assembly. In that case please disconnect the check valve (26) from the hose (25), and in its place screw in the plug (B) #9931 (included in the box - packed in small plastic bag). Make sure the washer is inside the nut of the hose (25).

ENGLISH

A procedure to disconnect the side spray assembly
Procedimiento de desconectar del pulverizador

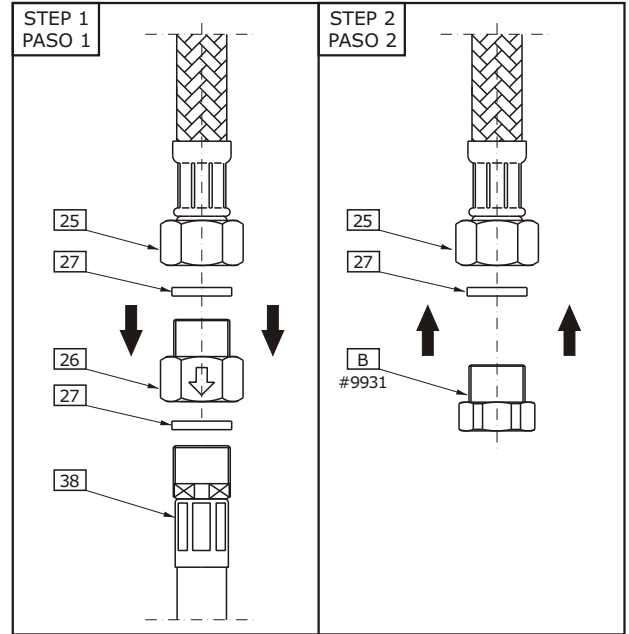


FIG. 2b

See dis. 2a

- ➔ Destornille la tuerca (36) de la base del pulverizador (33) y retire una de las arandelas de goma (35).
- ➔ Coloque la base del pulverizador (33) a la arandela (34) y la manguera del pulverizador (38) a través del agujero del lavatorio.
- ➔ Ponga la arandela de goma (35) y la tuerca (36) en la parte trasera de la tubería de la base del pulverizador (33). Ajuste firmemente la tuerca.
- ➔ La válvula de chequeo ensamblada (26) debería ya estar conectada a la manguera del pulverizador (38). Conectar entonces a la manguera de salida del grifo (25) y apriete con una llave de tuercas.

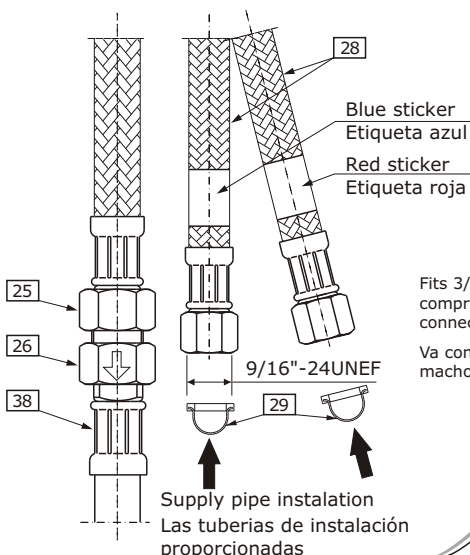
Procedimiento de desconectar del pulverizador - vea dis. 2b

Es posible usar el mezclador de cocina sin el rociador. En este caso, hay que desenroscar del tubo flexible (25) la válvula de chequeo (26) y enroscar en su lugar el tapón (B) #9931 (está en la caja, dentro de una bolsa pequeña de plástico). Asegurarse que la junta está dentro de la rosca del tubo (25).

ESPAÑOL

MAKE CONNECTIONS TO WATER LINES ● CONECCION A LAS FUENTES DE AGUA

4



Fits 3/8" male compression connectors
Va con el manguito macho 3/8"

Supply pipe installation
Las tuberías de instalación proporcionadas

FIG. 3

See fig. 1a & 3

Make sure that the seals with sieves (29) are in correct position in the flexible hose (28) endings.

- ➔ Connect the flexible hoses (28) with supply pipe installation. Please check label on hose for identification of hot (red sticker) or cold (blue sticker) water. Be sure to hold the flexible hoses in place when tightening the nut so as not to twist the hoses.
- ➔ Confirm that handle of the faucet is in a closed position and open the water supply and check the connections for leaks.

NOTE:

In case of noticeable decreased water flow through your faucet please check if the flexible hoses with sieves are not blocked by impurities and debris. If so, please clean the sieves by jolting firmly the hose endings.

CONGRATULATIONS! Your installation is now complete!

ENGLISH

ESPAÑOL

Vea dis. 1a y 3

Hay que asegurarse si las juntas con colador (29) han sido puestas en la posición adecuada en las tuercas de disparadores (28).

- ➔ Conecte la manguera (28) a la tubería de instalación de la fuente. Comprobar la etiqueta de la manguera para identificar si es para agua caliente (etiqueta roja) o agua fría (etiqueta azul). Mientras fijas la tuerca, sujeta el tubo flexible para que no se tuerza.
- ➔ Confirme que la manilla del grifo está en la posición de cerrada, abra el abastecimiento de agua y compruebe las conexiones para saber si hay escapes

NOTA:

En el caso de disminuir el flujo de agua a través de la batería hay que comprobar si los disparadores no se han bloqueado por impurezas. En tal caso hay que limpiar los coladores agitando sus extremos.

FELICIDADES! Su instalación está completa!

OPERATION ● OPERACIÓN

5

ENGLISH

- ➔ The faucet is operated by lifting the handle.
- ➔ Turn the handle to the left for hot water.
- ➔ Turn the handle to the right for cold water.
- ➔ By pressing the handle of the spray head the water flow is diverted from faucet spout to the hand spray.

ESPAÑOL

- ➔ El grifo es operado levantando la manilla.
- ➔ Mueva la manilla hacia la izquierda para agua caliente.
- ➔ Mueva la manilla hacia la derecha para agua fría.
- ➔ Presionando la manilla de la cabeza del pulverizador, el flujo de agua es dirigido del grifo al pulverizador de mano.

CARE AND MAINTENANCE ● CUIDADO Y MANTENIMIENTO

6

ENGLISH

➔ Your Graff faucet is designed and engineered in accordance with the highest quality and performance standards. Be sure not to damage the finish during installation. Care should be given to the cleaning of this product. Although its finish is extremely durable, it can be damaged by harsh abrasives or polish. **Never use abrasive cleaners, acids, solvents, etc. to clean any Graff product. To clean, simply wipe gently with a damp cloth and blot dry with a soft towel.**

ESPAÑOL

➔ Su grifo de la Graff está diseñado y es regido de acuerdo con los estándares de funcionamiento y calidad más altos. Este seguro no dañar las terminaciones del grifo durante la instalación. Cuide el producto manteniéndolo siempre limpio. Aunque su acabado es extremadamente durable, puede ser dañado por los abrasivos o pulientes ásperos. **Nunca utilice limpiadores abrasivos, ácidos, solventes, el etc. para limpiar cualquier producto de la Graff. Para limpiar, simplemente use un paño húmedo y seque con una toalla suave.**

EXCHANGE OF CARTRIDGE (5) AND THE DIVERTER VALVE (13)

7

EL CAMBIO DEL CARTUCHO (5) Y DEL ENSAMBLE DEL DESVIADOR (13)

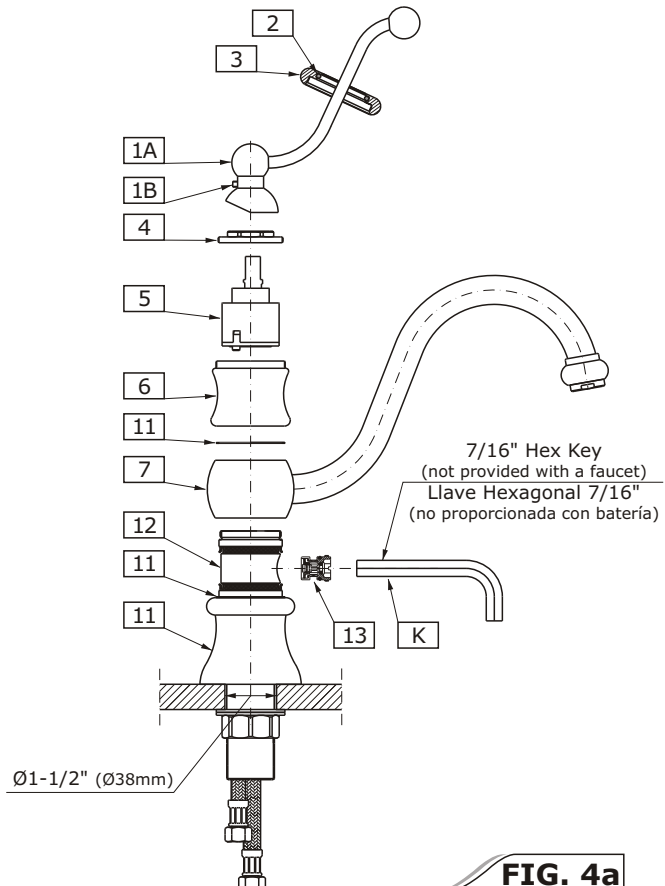


FIG. 4a

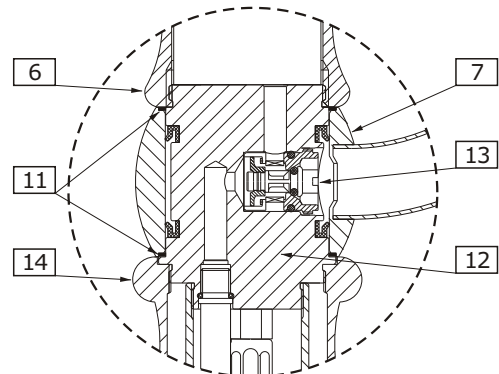


FIG. 4b



This faucet complies with NSF61/9, ASME/ANSI A112.18.1 and CSA B 125 Standards.
Este grifo se encuentra conforme con los estándares de NSF61/9, de ASME/ANSI A112.18.1 y de CSA B 125.

KITCHEN FAUCET WITH SPRAY LA LLAVE DE LA COCINA CON ROCIADOR

Installation Instructions ● Instrucciones de Instalación

ENGLISH

Exchange of cartridge (5) - fig. 4a.

1. Unscrew the top ring (3) and take it off the handle (1A).
2. Unscrew the screw (1B) by 3 turns (use the included hex key) and remove the handle (1A) from the cartridge stem.
3. Unscrew the nut (4) - use the socket wrench 1 1/8".
4. Remove the cartridge (5) and check the cartridge and seals condition. If good - lubricate the seals with silicon; if bad change the cartridge to the new one.

Exchange of the diverter valve (13) - fig. 4a.

1. Do the steps (1 - 4) from above "Exchange of cartridge (5)".
2. Unscrew manually the middle body (6). Use the rubber gloves or strap wrench. Pay attention not to damage or scratch the surface coating.
3. Remove the spout (7) with the top Teflon seal (11) from diverter body (12) by sliding upwards. Pay attention to the seals of diverter body (12).
4. Unscrew the diverter valve (13) from the diverter body (12). Use the 7/16" hex key (K).
5. Clean the valve seat in the body (12) and the valve (13) and check the condition of the valve and seals.

The assembly of the diverter valve (13) and cartridge (5) - fig. 4a & 4b.

1. Assemble the diverter valve (13) back to the body (12). For the assembly of the valve use the 7/16" hex key (K). Do not use great force to avoid damage of the valve (13).
2. Slide the spout (7) onto the diverter body (12). Lubricate the seals of diverter body (12) for smoother operation. Pay attention to the correct position of the lower Teflon seal (11) on the bottom body (14).
3. Place in the groove of the spout (7) top Teflon seal (11) and screw the middle body (6) onto the diverter body (12).
4. Assemble the cartridge (5). Make sure the seals of the cartridge (5) and top surface of the diverter body (12) are free of any debris and impurities. Secure the nut (4) using torque of 5 Nm (3,69 ft lbs) and then loosen it by 1/2 turn and tighten it with the torque 8 to 10 Nm (5,90 - 7,38 ft lbs).
5. Push the handle (1A) onto the cartridge stem. Put on the top ring (3) through the handle and tighten the top ring (3) onto the middle body. Pay attention that the o-ring (2) is placed in the groove of the top ring. Check if handle (1A) moves freely then tighten the screw (1B) with the hex key.
6. Check the faucet for tightness and check the flow through the spout and through the spray.

ESPAÑOL

El cambio del cartucho (5) - dis. 4a.

1. Destornille el anillo superior (3) y quítelo de la manilla de batería (1A).
2. Destornille el tornillo (1B) a tres vueltas, (use la llave hexagonal que va con la batería) y quite la manilla (1A) del mandril de cartucho.
3. Destornille la tuerca (4) use la llave de cubo 1 1/8".
4. Saque el cartucho (5) y estime el estado del cartucho con las juntas. Si el estado es bueno lubrique las juntas, si no ponga el nuevo.

El cambio del ensamble del desviador (13) dis. 4a.

1. Haga lo mismo que está descrito del punto 1 al 4 de "El cambio del cartucho (5)".
2. Destornille el cuerpo medio (6).
3. Cautelosamente quite el grifo completo con su arandela de teflon (11) de la inserción de batería (12), no estropee las juntas de la inserción (12).
4. Destornille de la inserción el ensamble del desviador usando la llave hexagonal 7/16" para este ensamble (K).
5. Limpie el asiento del ensamble del desviador en la inserción (12) y el ensamble del desviador mismo (13), estime el estado del ensamble del desviador y las juntas.

El montaje del ensamble del desviador (13) y el cartucho (5) - dis. 4a y 4b.

1. Monte el ensamble del desviador (13) en el asiento de la inserción (12). Al montaje del ensamble use la llave hexagonal 7/16" (K). Apriete con el momento medio para no deteriorar en ensamble del desviador (13) (hasta el momento de una resistencia clara).
2. Ponga el grifo completo (7) a la inserción (12), si hay problemas puede lubricar las juntas de la inserción (12). Verifique la posición correcta de la arandela de teflon inferior en el cuerpo inferior (14).
3. Ponga en el rebajo del grifo completo la arandela de teflon superior y atornille en la inserción (12) el cuerpo medio (6).
4. Monte el cartucho (5). Asegúrese si las juntas del cartucho (5) y la superficie superior de la inserción (12) no están sucias. Apriete la tuerca (4) con el momento 5 Nm (3,69 ft lbs), después desapriete la tuerca (4) a 1/2 de su vuelta y apriete de nuevo con el momento 810 Nm (5,90 - 7,38 ft lbs).
5. Ponga en el madril del cartucho la manilla de la batería (1A), reponga el anillo superior (3) por la manilla y atorníllelo en el cuerpo medio (6). Verifique la posición correcta de la empaquetadura de anillo (2) en el rebajo del cuerpo medio (6). Verifique si el trabajo de la manilla (1A) es correcto. Apriete el tornillo (1B) con la llave hexagonal.
6. Verifique la hermeticidad de la batería, así como la corrección de la salida del agua en el grifo completo y en el pulverizador.

WARRANTY ● GARANTÍA

ENGLISH

➔ Warranty conditions and warranty registration card are outlined on a separate sheet.

ESPAÑOL

➔ Las condiciones de la garantía y la tarjeta del registro de la garantía se encuentran en una pagina separada.

HOTLINE FOR HELP NUMERO DE EMERGENCIA

For toll-free information and answers to your questions, call:
Llame sin costo para obtener información y respuestas a sus preguntas:



1 - 800 - 954 - GRAF (4723)

www.graffcollection.com

All dimensions and drawings are for reference only. For details, please refer to actual products.
Todas las dimensiones y dibujos sirven únicamente de referencia. Para consultar detalles, ver los productos.