

This faucet complies with NSF61/9, ASME/ANSI A112.18.1 and CSA B 125 Standards.
Este grifo se encuentra conforme con los estándares de NSF61/9, de ASME/ANSI A112.18.1 y de CSA B 125.

Installation Instructions • Instrucciones de Instalación

Dear Customer

Thank you for selecting our product. We are confident we can fully satisfy your expectations by offering you a wide range of technologically advanced products which directly result from our many years of experience in faucet and fitting production.

ENGLISH

Estimado Cliente

Muchas gracias por elegir nuestro producto. Estamos seguros que podemos satisfacer completamente sus expectativas ofreciéndole una amplia variedad de productos tecnológicamente avanzados que resultan directamente de muchos años de experiencia en grifos y su producción apropiada.

ESPAÑOL

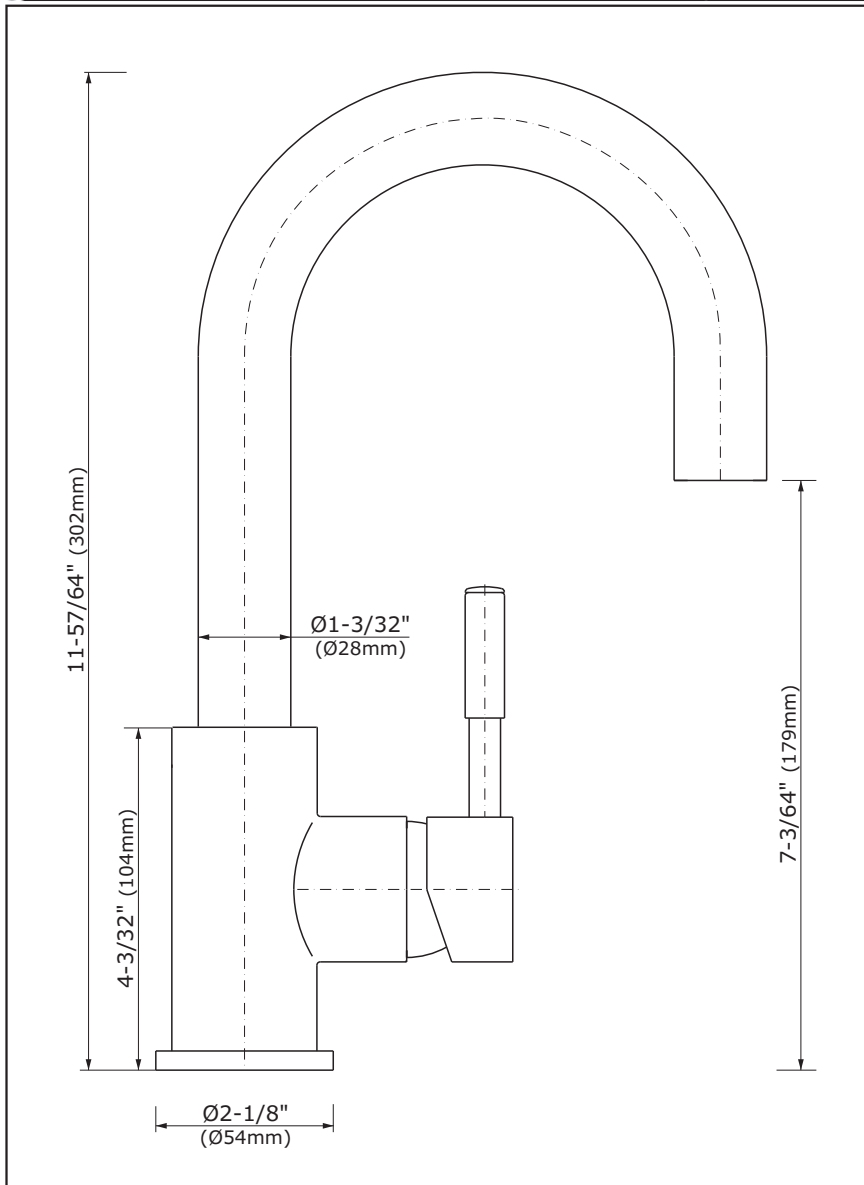
ATTENTION!

For care, use soft towel with soap and water only! Under no circumstances should you use any chemicals. For faucets with ORB (oil rubbed bronze) finish please be extra careful not to damage, scuff or ruin the finish during the installation and cleaning!

ATENCIÓN!

Para el cuidado, utilice solamente una toalla suave con jabón y agua! Bajo ninguna circunstancia no use productos químicos. Con los grifos de acabado ORB (bronce frotado con aceite) hay que tener un cuidado especial para no dañar, arañar o destruir el acabado durante su instalación o limpieza!

Model
Modelo **PERFEQUE 5230**



ENGLISH

FLOW RATE INFORMATION

- Maximum flow rate: 2.2 GPM (8.3l/min.) at 60 psi (4.1 bar)

ESPAÑOL

INFORMACIÓN DE INTENSIDAD DE FLUJO

- Flujo máximo 2.2 GPM (8.3l/min.) con 60 psi (4.1 bar)

ENGLISH

REMOVE OLD FAUCET

- Turn off the water supplies (hot and cold water).
- Disconnect supply lines and remove old faucet.
- Clean the sink surface of putty, dirt., etc.

BEFORE INSTALLING

- Before installing the faucet, it is good to rinse the supply pipelines in order to do away with the dirty residues.
- Besides, we recommend installing the filter taps.

ESPAÑOL

QUITE EL GRIFO VIEJO

- Limpie las tuberías a fondo y cierre las llaves de suministro de agua (agua caliente y fría).
- Desconecte las líneas de suministro y quite el grifo viejo.
- Limpie la superficie del fregadero de la masilla, suciedad, etc.

ANTES DE LA INSTALACIÓN

- Antes de instalar el grifo, es bueno enjuagar las tuberías suministro para eliminar residuos.
- Además, recomendamos el instalar los tapones de filtro.

ENGLISH

➔ **For easy installation of your GRAFF faucet you will need:**

- to READ ALL the instructions completely before beginning,
- to READ ALL the warnings, care and maintenance information.

➔ **To complete the project, you should:**

- gather the tools and all the parts you will need,
- prepare the mounting area,
- mount the faucet,
- connect the supply lines,
- finally test and flush the faucet.

➔ **You should have the following tools:**

- adjustable wrench,
- channel pliers,
- Teflon[®] tape and plumbers putty or caulking (silicone).

ESPAÑOL

➔ **Para la instalación fácil de su grifo de la GRAFF usted necesitará:**

- LEER TODAS las instrucciones completamente antes de comenzar,
- LEER TODA la información sobre las advertencias, cuidado y mantenimiento.

➔ **Para terminar el proyecto, usted debe:**

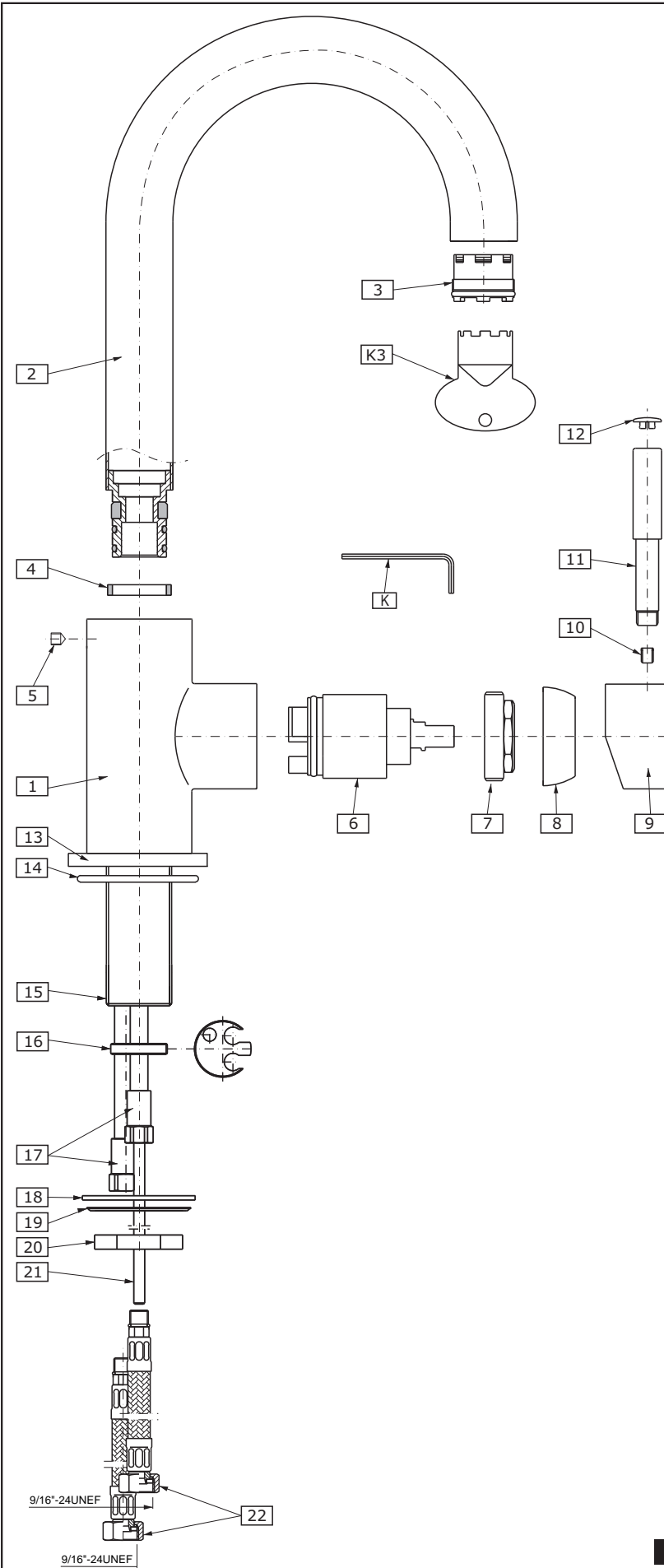
- recolectar las herramientas y todas las piezas que usted necesitará,
- prepare el área para el montaje,
- monte el grifo,
- conecte las líneas de fuente,
- finalmente pruebe y limpie el grifo con un chorro de agua.

➔ **Usted debe tener las herramientas siguientes:**

- llave ajustable,
- alicates acanalados,
- cinta adhesiva de Teflon[®] y masilla o silicona.

This faucet complies with NSF61/9, ASME/ANSI A112.18.1 and CSA B 125 Standards.
Este grifo se encuentra conforme con los estándares de NSF61/9, de ASME/ANSI A112.18.1 y de CSA B 125.

Installation Instructions • Instrucciones de Instalación



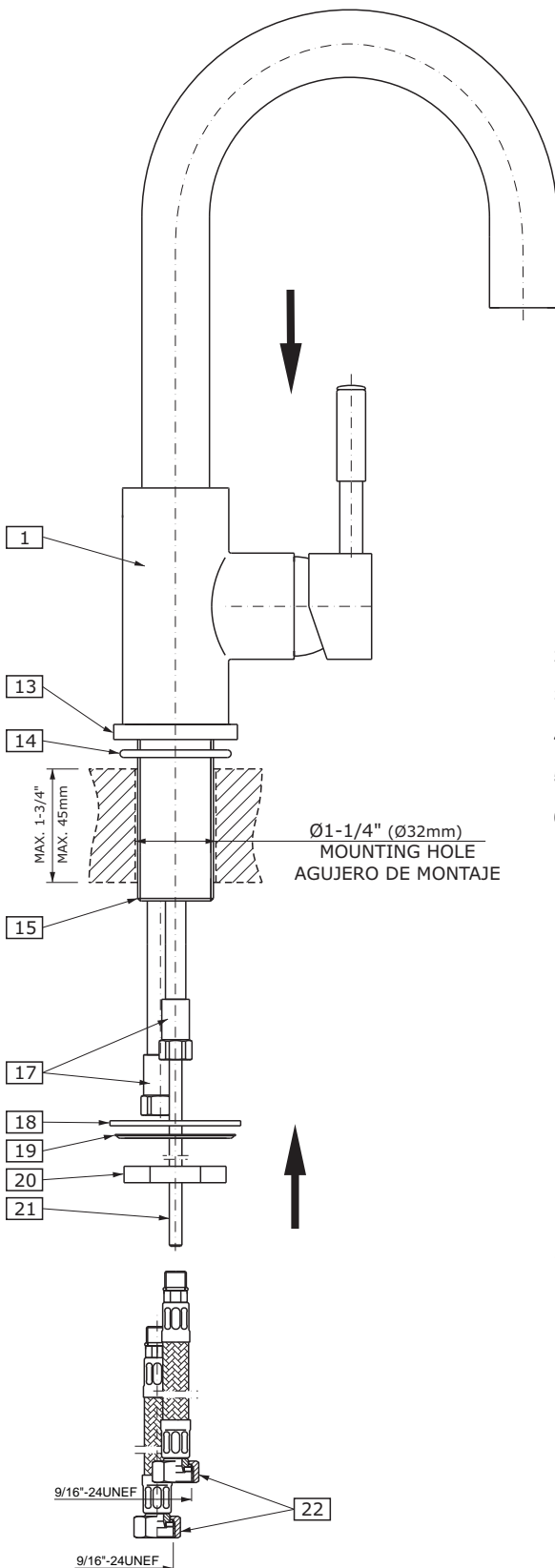
ENGLISH

1	FAUCET BODY
2	SPOUT
3	AERATOR INSERT
4	SLIDING SLEEVE
5	SET SCREW
6	CARTRIDGE
7	NUT
8	CARTRIDGE COVER
9	BODY OF LEVER
10	SCREW
11	LEVER ROD
12	CAP
13	BASE
14	BASE WASHER
15	THREADED STUB PIPE
16	POSITIONING INSERT
17	SUPPLY TUBE (2 PCS.)
18	RUBBER WASHER
19	METAL WASHER
20	MOUNTING NUT
21	LIFT ROD
22	17-23/32" (450mm) FLEXIBLE HOSE (2 PCS.)
K	HEX KEY
K3	FAUCET AERATOR KEY

ESPAÑOL

1	CUERPO DEL GRIFO
2	SALIDA
3	INSERTO DEL AERADOR
4	MANGUITO DESLIZANTE
5	TORNILLO DE APRIETE
6	CARTUCHO
7	TUERCA
8	CUBIERTA DEL CARTUCHO
9	CUERPO DE LA PALANCA
10	TORNILLO
11	BARRA DE LA PALANCA
12	TAPA
13	BASE
14	ARANDELA DE LA BASE
15	ROSCA DE LA UNIÓN
16	INSERTO DE COLOCACIÓN
17	TUBO DE SUMINISTRO (2 PIEZAS)
18	ARANDELA DE CAUCHO
19	ARANDELA DE METAL
20	TUERCA DE MONTAJE
21	VARILLA ELEVADORA
22	MANGUERA FLEXIBLE 17-23/32" (450mm) (2 PIEZAS)
K	LLAVE HEXAGONAL
K3	LLAVE DE TUBO ANGULAR

This faucet complies with NSF61/9, ASME/ANSI A112.18.1 and CSA B 125 Standards.
Este grifo se encuentra conforme con los estándares de NSF61/9, de ASME/ANSI A112.18.1 y de CSA B 125.



ENGLISH

See fig. 2

1. Hand tighten the supply hoses (22) into the threaded ends of copper lines (17). (With the spout facing towards you, screw the red labeled hose into the left tube and the blue labeled hose into the right tube).
2. Slide the lift rod (21) under the mixer into the hole in the setting insert (16). Next, screw the lift rod (21) into the knob and position the knob properly in the notch on the back of the mixer's body (1).
3. Insert the base washer (14) into the undercut of the mixer base (13). Make sure that the washer stays flat inside the undercut.
4. Insert both supply hoses (22), the lift rod (21), and the threaded stub pipe (15) through the hole of designated install.
5. Slide the rubber washer (18) under the designated hole, with the metal washer (19) underneath it, on the threaded stub pipe (15).
6. Screw the mounting nut (20) hand tighten to the top of the threaded stub pipe (15). Adjust the spout to be in the right position, then tighten the mounting nut (20) with an adjustable wrench.

Drain assembly installation - see page 4.

ESPAÑOL

Ver el dis. 2

1. Enrosque las mangueras de suministro (22) ajustando a mano al extremos roscados los tubos (17). (Con el surtidor de la mezcladora hacia usted, enrosque la manguera de etiqueta roja en el tubo izquierdo y la de etiqueta azul en el tubo derecho).
2. Desde abajo de la grifería introduzca la barra tirante (21) en el hueco en el elemento insertado de fijación (16), luego enrosque la barra (21) en el botón, que a su vez debe colocarse en la posición correcta en la ranura en la parte trasera del cuerpo del grifo (1).
3. Inserte la arandela de caucho (14) en el rebaje de la base de la mezcladora (13). Asegúrese de que la arandela quede al ras dentro del rebaje.
4. Inserte las dos mangueras de suministro (22), la barra de levantamiento (21) y la rosca de la unión (15) a través del orificio de instalación designado.
5. Deslice la arandela de caucho (18) abajo del orificio designado, con la arandela de metal (19) debajo, en la rosca de la unión (17).
6. Enrosque la tuerca de montaje (20) a mano hasta la parte superior de la rosca de la unión (15). Ajuste el surtidor hasta lograr la posición correcta, después apriete la tuerca de montaje (20) con una llave inglesa.

Instalación del drenaje - ver página 4.

DRAIN ASSEMBLY INSTALLATION • INSTALACIÓN DEL DRENAJE

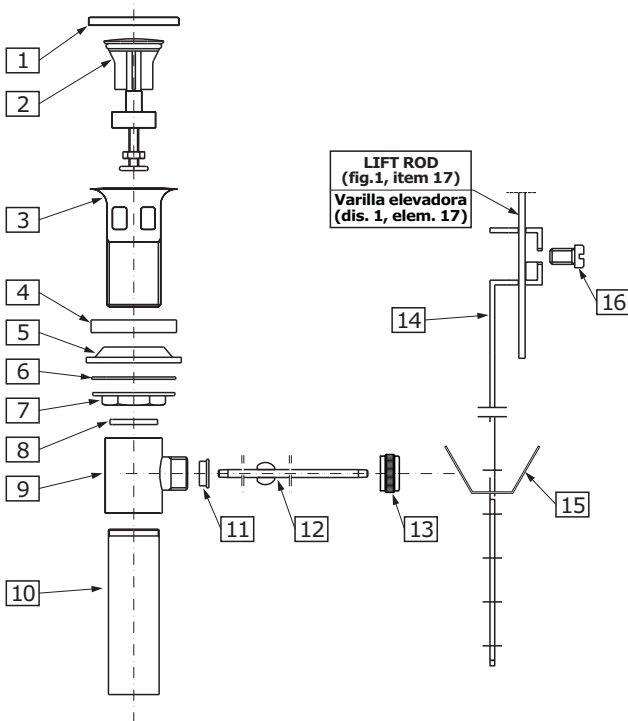
2

ENGLISH

1. Dismantle the drain assembly to the parts shown on **fig. 3**.
2. Insert collar gasket (4) and drain collar (3) into drain hole of a lavatory. From underneath the lavatory slip under-bowl gasket (5) into drain collar (3), washer (6) and flanged nut (7).
3. Position under-bowl gasket (5) correctly under the lavatory and screw flanged nut (7) firmly but do not overtighten.
4. Make sure washer (8) is inside drain body (9) and screw drain body (9) onto drain collar (3) hand tighten only.
5. Pay attention to align the drain body (9) so that the horizontal hole of drain body will be in the same plane as a lift rod (**item 17 fig.1**). Tighten drain body (9) onto drain collar (3) and tighten the flanged nut (7).
6. Insert drain plug (2) into drain collar (3).
7. Remove clip (15) from ball rod (12); undo a ball rod nut (13) from body, take out sealing washer (11) from a nut and push the nut forward over ball rod (12) from the longer end with the thread facing a ball.
8. Insert the sealing washer (11) and the ball rod (12) into a side hole of drain body (9). Make sure that the rod ending goes under the plug screw head.
9. Tighten ball rod nut (13) making sure that the ball rod seat (11) and ball rod (12) are properly installed.
10. Add Teflon[®] tape to tail tube (10) and mount tail tube to drain body (9).
11. Lift the drain plug (2) to an open position, by lowering the horizontal ball rod (12) down.
12. Insert lift rod (**item 17 fig.1**) down through hole in the body of faucet and top of lift rod strap (14). Adjust to proper height and tighten screw (16).
13. Choose the position of horizontal ball rod (12) in one of the holes in lift rod strap (14). Insert horizontal ball rod (12) through one arm of spring clip (15) and lift rod strap (14) and then second arm of spring clip (15).
14. Try if a drain plug (2) closes the drain by pulling the lift rod. If not, make corrections of position of lift rod strap (14) and horizontal ball rod (12).

ESPAÑOL

1. Desmontar las piezas del drenaje según lo demostrado en la **dis. 3**.
2. Inserte la empaquetadura superior (4) y el tapon del drenaje (3) en el agujero del drenaje de un servicio. Coloque por debajo del lavatorio la empaquetadura inferior (5) en el collar del drenaje (3), la arandela (6) y tuerca de montaje (7).
3. Coloque la empaquetadura inferior (5) correctamente debajo del servicio y entornille a tuerca de montaje (7) firmemente pero no apriete demasiado.
4. Cerciórese de que la arandela de tubo (8) este en el cuerpo del drenaje (9) y entornille el cuerpo del drenaje (9) en el collar del drenaje (3) apriete solamente con la mano.
5. Preste atención en alinear el cuerpo del drenaje (9) de modo que el agujero horizontal del cuerpo del drenaje (9) este en el mismo plano que la varilla elevadora (**elem. 17 dis. 1**). Apriete el cuerpo del drenaje (9) sobre el collar del drenaje (3) y apriete la tuerca de montaje (7).
6. Inserte el tapón de drenaje (2) en el collar del drenaje (3).
7. Quite el clip de la abrazadera de muelle (15) del varilla de bola (12); retire la tuerca del pivote (13) del cuerpo, tome hacia fuera el arandela selladora (11) a lo largo del varilla de bola (12) del extremo más.
8. Inserte el arandela selladora (11) y el varilla de bola (12) en un agujero lateral del cuerpo del drenaje (9). Asegúrese de que el extremo de la barra va debajo de la cabeza del tornillo del tapón.
9. Ajuste la tuerca del pivote (13) serciorandose de que el arandela selladora de la barra (11) y el varilla de bola (12) este instalado correctamente.
10. Enrollar la cinta de Teflon[®] para asegurar el pipa de descarga (10), monte pipa de descarga al cuerpo del drenaje (9).
11. Levante el tapón de drenaje (2) a la posición de abierto, moviendo el varilla de bola (12) hacia abajo.
12. Inserte la varilla elevadora (**elem. 17 dis. 1**) por el agujero en el cuerpo del grifo y inserte el plato de ajustamiento (14). Ajuste a la altura apropiada y apriete el tornillo (16).
13. Elija la posición del varilla de bola (12) en uno de los agujeros del plato de ajustamiento (14). El varilla de bola (12) a través de la broche (15) y levante el plato de ajustamiento (14) y despues el segundo brazo de la broche (15).
14. Intente cerrar con el tapón de drenaje (2) tirando de la varilla de elevación. Si no es posible, haga las correcciones de la posición del plato de ajustamiento (14) y de la barra horizontal del el varilla de bola (12).



3

ENGLISH

ESPAÑOL

1	PROTECTIVE CAP	TAPA PROTECTORA
2	DRAIN PLUG	TAPÓN DE DRENAJE
3	DRAIN COLLAR	COLLAR DE DRENAJE
4	COLLAR GASKET	EMPAQUETADURA SUPERIOR
5	UNDER-BOWL GASKET	EMPAQUETADURA INFERIOR
6	WASHER	ARANDELA DE MONTAJE
7	FLANGED NUT	TUERCA DE MONTAJE
8	WASHER	ARANDELA DE TUBO
9	DRAIN BODY	CUERPO DE DRENAJE
10	DISCHARGE PIPE	PIPA DE DESCARGA
11	SEALING WASHER	ARANDELA SELLADORA
12	BALL ROD	VARILLA DE BOLA
13	BALL ROD NUT	TUERCA DEL PIVOTE
14	ADJUSTMENT PLATE	PLATO DE AJUSTAMIENTO
15	CLIP	BROCHE
16	SCREW	TORNILLO

MAKE CONNECTIONS TO WATER LINES • CONEXIÓN A LAS FUENTES DE AGUA

3

ENGLISH

ESPAÑOL

- Connect the flexible hoses (22) with supply pipe installation. Please check label on hose label on hose for identification of hot (red sticker) or cold (blue sticker) water. Be sure to hold the flexible hoses in place when tightening the nut so as not twist the hoses.
- Conecte la manguera (22) a la tubería de instalación de la fuente. Comprobar la etiqueta de la manguera para identificar si es para agua caliente (etiqueta roja) o agua fría (etiqueta azul). Mientras fijas la tuerca, sujeta el manguera flexible para que no se tuerza.
- Confirm that handle of the faucet is in a closed position and open the water supply and check the connections for leaks.
- Confirme que la palanca del grifo está en la posición de cerrada, abra el abastecimiento de agua y compruebe las conexiones para saber si hay escapes.

This faucet complies with NSF61/9, ASME/ANSI A112.18.1 and CSA B 125 Standards.
Este grifo se encuentra conforme con los estándares de NSF61/9, de ASME/ANSI A112.18.1 y de CSA B 125.

Installation Instructions • Instrucciones de Instalación

OPERATING INSTRUCTIONS • LA DESCRIPCIÓN DEL FUNCIONAMIENTO

4

ENGLISH

ESPAÑOL

The water flow is opened and regulated by pushing the vertical lever downwards. The temperature is increased by turning the lever to the left and decreased by turning it to the right. Turning it all the way to the left gives a flow of only hot water, all the way to the right gives only cold water.

La apertura de la salida de agua y la regulación de su gasto sucede a causa de bajar la palanca en la superficie vertical. El aumento de la temperatura del agua sucede al tornar la palanca a la izquierda, y la reducción al tornar la palanca a la derecha. La posición extrema izquierda del mango de la salida sólo al agua caliente, la extrema derecha la salida sólo del agua fría.

CARE AND MAINTENANCE • CUIDADO Y MANTENIMIENTO

5

ENGLISH

ESPAÑOL

Your *Graff* faucet is designed and engineered in accordance with the highest quality and performance standards. Be sure not to damage the finish during installation. Care should be given to the cleaning of this product. Although its finish is extremely durable, it can be damaged by harsh abrasives or polish. **Never use abrasive cleaners, acids, solvents, etc. to clean any *Graff* product. To clean, simply wipe gently with a damp cloth and blot dry with a soft towel.**

Su grifo de la *Graff* esta diseñado y dirigido acuerdo con los estándares de funcionamiento y calidad más altos. Este seguro no dañar las terminaciones del grifo durante la instalación. Cuide el producto manteniendolo siempre limpio. Aunque su acabado es extremadamente durable, puede ser dañado por los abrasivos o pulientes ásperos. **Nunca utilice limpiadores abrasivos, ácidos, solventes, el etc. para limpiar cualquier producto de la *Graff*. Para limpiar, simplemente use un paño húmedo y seque con una toalla suave.**

WARRANTY • GARANTÍA

ENGLISH

ESPAÑOL

Warranty conditions and warranty registration card are outlined on a separate sheet.

Las condiciones de la garantía y la tarjeta del registro de la garantía se encuentran en una pagina separada.

**HOTLINE FOR HELP
NUMERO DE EMERGENCIA**

For toll-free information and answers to your questions, call:
Lláme sin costo para obtener información y respuestas a sus preguntas:



1 - 800 - 954 - GRAF (4723)
www.graffcollection.com

All dimensions and drawings are for reference only. For details, please refer to actual products.
Todas las dimensiones y dibujos sirven únicamente de referencia. Para consultar detalles, ver los productos.