

This faucet complies with NSF61/9, ASME/ANSI A112.18.1 and CSA B 125 Standards.
Este grifo se encuentra conforme con los estándares de NSF61/9, de ASME/ANSI A112.18.1 y de CSA B 125.

Installation Instructions • Instrucciones de instalación

Dear Customer

Thank you for selecting our product. We are confident we can fully satisfy your expectations by offering you a wide range of technologically advanced products which directly result from our many years of experience in faucet and fitting production.

ENGLISH

Estimado Cliente

Muchas gracias por elegir nuestro producto. Estamos seguros que podemos satisfacer completamente sus expectativas ofreciéndole una amplia variedad de productos tecnológicamente avanzados que resultan directamente de muchos años de experiencia en grifos y su producción apropiada.

ESPAÑOL

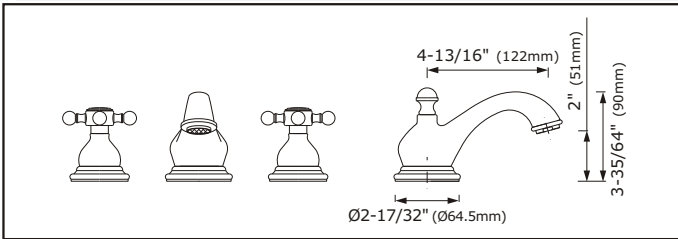
ATTENTION!

For care, use soft towel with soap and water only! Under no circumstances should you use any chemicals. For faucets with ORB (oil rubbed bronze) finish please be extra careful not to damage, scuff or ruin the finish during the installation and cleaning!

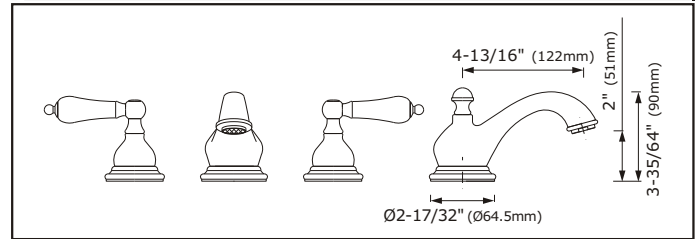
ATENCIÓN!

Para el cuidado, utilice solamente una toalla suave con jabón y agua! Bajo ninguna circunstancia no use productos químicos. Con los grifos de acabado ORB (bronce frotado con aceite) hay que tener un cuidado especial para no dañar, arañar o destruir el acabado durante su instalación o limpieza!

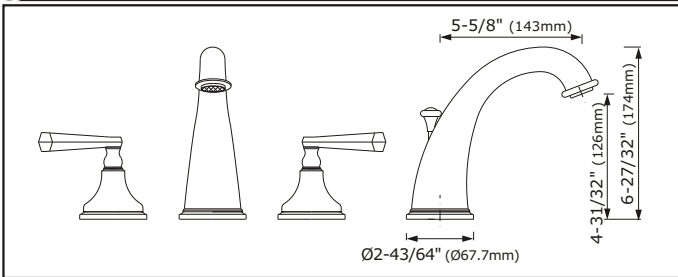
Modelo **ATLANTIS 1100-C2**



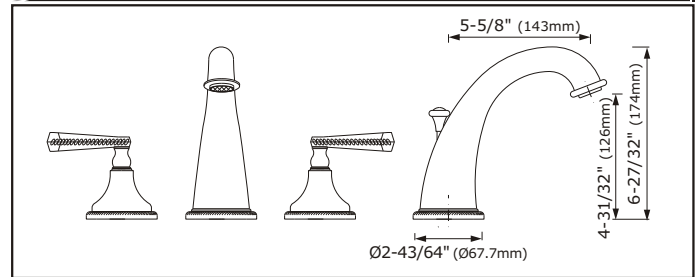
Modelo **ATLANTIS 1100-LM2**



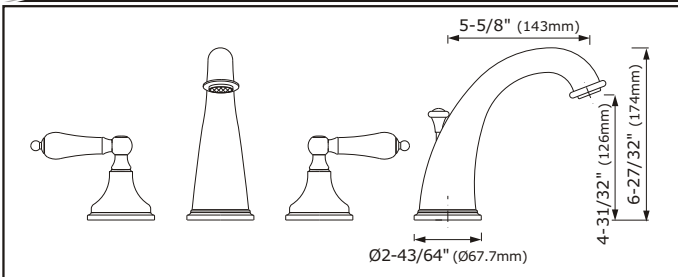
Modelo **ELEGANTE 1200-S1**



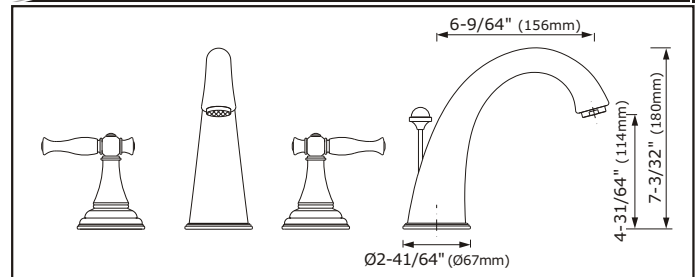
Modelo **ELEGANTE 1200-S2**



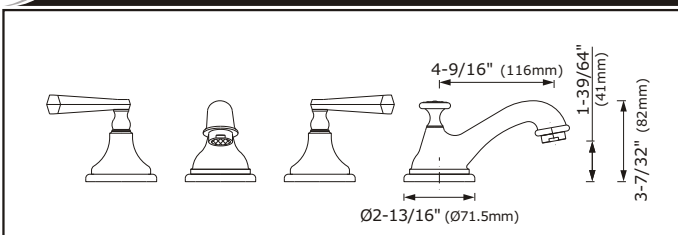
Modelo **ELEGANTE 1200-LM2**



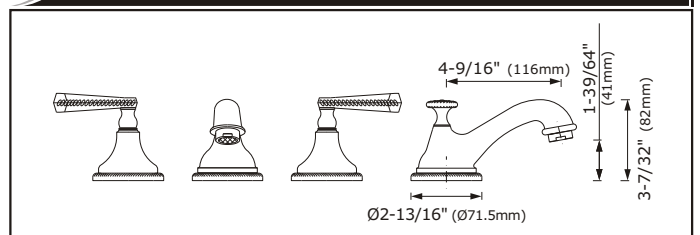
Modelo **LAUREN 2400-LM22**



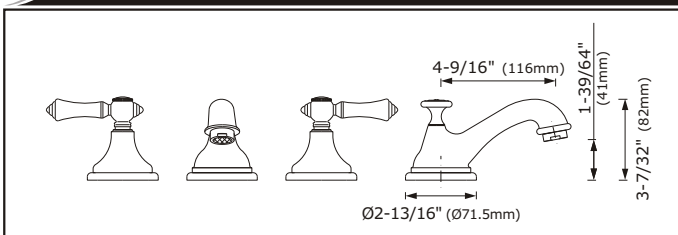
Modelo **CHANTEAUX 1400-S1**



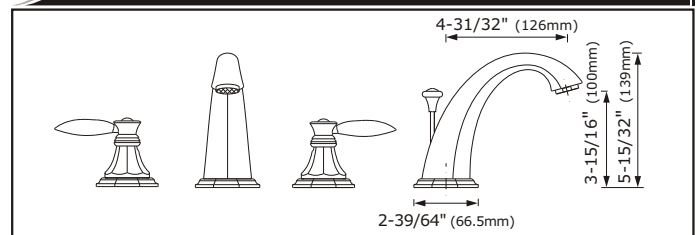
Modelo **CHANTEAUX 1400-S2**



Modelo **CHANTEAUX 1400-LM15**



Modelo **TOPAZ 1900-LM14**



FLOW RATE INFORMATION

- Max flow rate 1.2 gpm (4.5 L/min.) at 60 psi (4.1 bar)

ENGLISH

INFORMACIÓN DE INTENSIDAD DE FLUJO

- Flujo máximo 1.2 gpm (4.5 L/min.) con 60 psi (4.1 bar)

ESPAÑOL

This faucet complies with NSF61/9, ASME/ANSI A112.18.1 and CSA B 125 Standards.
Este grifo se encuentra conforme con los estándares de NSF61/9, de ASME/ANSI A112.18.1 y de CSA B 125.

For easy installation of your GRAFF faucet you will need:

- to READ ALL the instructions completely before beginning,
- to READ ALL the warnings, care and maintenance information.

To complete the project, you should:

- gather the tools and all the parts you will need,
- prepare the mounting area,
- mount the faucet,
- connect the supply lines,
- finally test and flush the faucet.

You should have the following tools:

- flat blade screwdriver,
- adjustable wrench,
- channel pliers,
- hex key (included in the box),
- Teflon[®] tape,
- plumbers putty or caulking (silicone).

ENGLISH

Para la instalación fácil de su grifo de la GRAFF usted necesitará:

- LEER TODAS las instrucciones completamente antes de comenzar,
- LEER TODA la información sobre las advertencias, cuidado y mantenimiento.

Para terminar el proyecto, usted debe:

- recolectar las herramientas y todas las piezas que usted necesitará,
- prepare el área para el montaje,
- monte el grifo,
- conecte las líneas de fuente,
- finalmente pruebe y limpie el grifo con un chorro de agua.

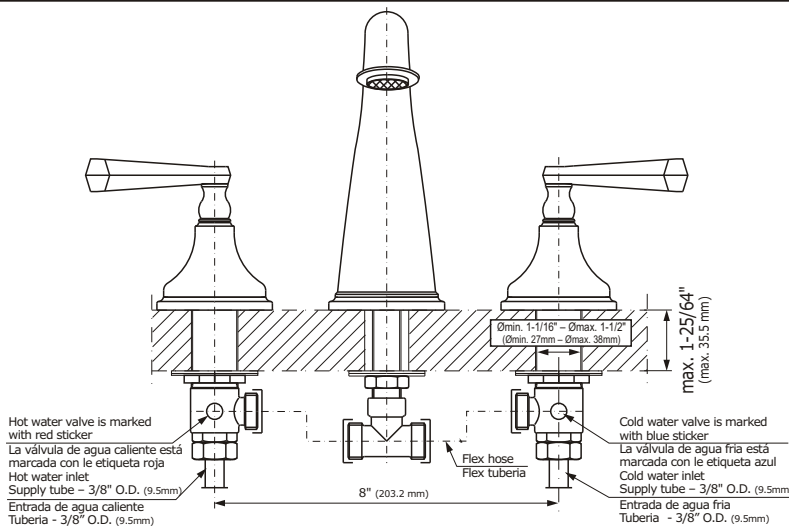
Usted debe tener las herramientas siguientes:

- destornillador plano,
- llave ajustable,
- alicates acanalados,
- llave de tuerca hexagonal (incluido en la caja),
- cinta adhesiva de Teflón[®],
- masilla o silicona.

ESPAÑOL

SET-UP DIAGRAM ● DIAGRAMA DE INSTALACIÓN

1



REMOVE OLD FAUCET

ENGLISH

- Turn off the water supplies (hot and cold water).
- Disconnect supply lines and remove old faucet.
- Clean the sink surface of putty, dirt., etc.

BEFORE INSTALLING

- Before installing the faucet, it is good to rinse the supply pipelines in order to do away with the dirt residue.
- We recommend installing the filter taps.

QUITE EL GRIFO VIEJO

ESPAÑOL

- Cierre las llaves de suministro de agua (agua caliente y fría).
- Desconecte las líneas de suministro y quite el grifo viejo.
- Limpie la superficie del fregadero de la masilla, suciedad, etc.

ANTES DE LA INSTALACIÓN

- Antes de instalar el grifo, es bueno enjugar las tuberías suministro para eliminar residuos.
- Recomendamos el instalar los tapones de filtro.

ENGLISH

ESPAÑOL

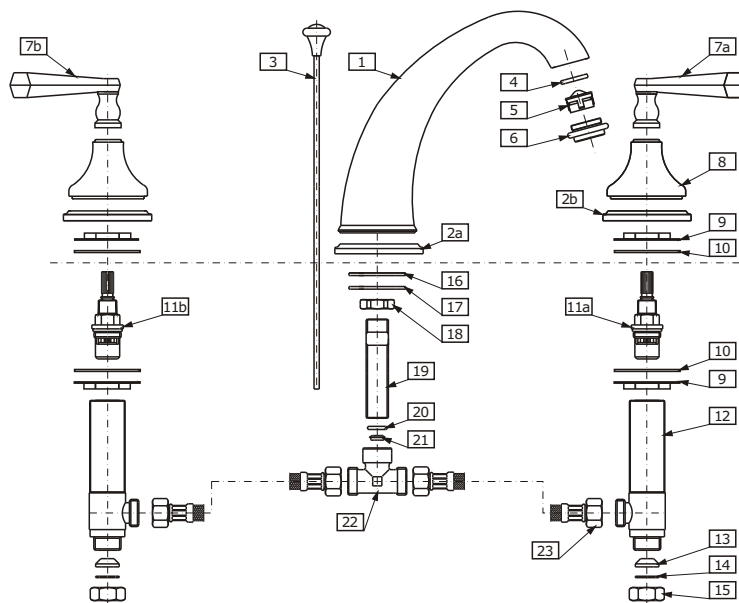


FIG. 1

	ENGLISH	ESPAÑOL
1	SPOUT	GRIFO
2a	SPOUT BASE	BASE DEL GRIFO
2b	HANDLE BASE	BASE DE LA MANILLA
3	LIFT ROD	VARILLA ELEVADORA
4	WASHER	ARANDELA
5	AERATOR INSERT	ADAPTADOR DEL ANILLO
		DIFUSOR
6	BODY OF AERATOR	CUERPO DEL AERADOR
7a	RIGHT HANDLE (cold water)	MANILLA DERECHA (agua fría)
7b	LEFT HANDLE (hot water)	MANILLA IZQUIERDA (agua caliente)
8	SHROUD	CHAPA
9	FLANGED NUT	TUERCA DE VÁLVULA
10	WASHER	ARANDELA
11a	RIGHT CARTRIDGE (clockwise opening)	CARTUCHO DERECHO (abre hacia la derecha)
11b	LEFT CARTRIDGE (counterclockwise opening)	CARTUCHO IZQUIERDO (abre hacia la izquierda)
12	VALVE	VÁLVULA
13	CONE GASKET	JUNTA DE CONO
14	WASHER	ARANDELA
15	COUPLING NUT	TUERCA
16	RUBBER PAD	ARANDELA DE CAUCHO
17	STEEL WASHER	ARANDELA DE METAL
18	NUT	TUERCA
19	CONNECTION PIPE	TUBO DE CONECCIÓN
20	SEAL O-RING	EMPAQUETADURA DE ANILLO
21	NOZZLE	INYECTOR
22	T-CONNECTION	CONECCIÓN „T”
23	HOSE 13- 3/4" (350mm)	MANGUERA 13-3/4" (350mm)

This faucet complies with NSF61/9, ASME/ANSI A112.18.1 and CSA B 125 Standards.
Este grifo se encuentra conforme con los estándares de NSF61/9, de ASME/ANSI A112.18.1 y de CSA B 125.

Installation Instructions ● Instrucciones de instalación

VALVE INSTALLATION ● INSTALACIÓN DE LA VÁLVULA

2

ENGLISH

- ➔ Please check label on valve (Note 1) for identification of hot (red sticker) or cold (blue sticker) water.
- ➔ Spin the bottom valve mounting nuts (2) all the way down the valve and remove the top nut and washers. Insert valve (1) up through the hole in the deck, then drop on the washer (3) and the top mounting nut.
- ➔ Before securing to mounting surface be sure valve is properly aligned in side hole. Thread on the top nut. Adjust the length of valve thread to allow the handle base to be properly mounted.
- ➔ Connect hose (23 fig.1) to the outlet connection of the valve. The other end of the hose should be connected to T-connection (22 fig.1) after spout installation.

Repeat steps for second valve. Make sure that the RED marked valve is the HOT side (LEFT) and the BLUE marked valve is the COLD side (RIGHT).

- ➔ Favor de chequear la etiqueta de la válvula para identificar si es para agua caliente (etiqueta roja) o agua fría (etiqueta azul).
- ➔ Haga girar las tuercas de montaje inferiores de la válvula (2) manteniendo la válvula abajo, luego quite la tuerca y las arandelas superiores. Inserte el cuerpo de válvula (1) por arriba a través del agujero en la cubierta, después ponga la arandela (3) y la tuerca de montaje superior.
- ➔ Antes de asegurar a la superficie de montaje asegurarse que el cuerpo de válvula está alineado correctamente en el agujero. Ajustar la tuerca superior. Ajuste la longitud de la rosca de la válvula para permitir que la base de la manilla sea montada correctamente.
- ➔ Conecte la manguera (23 dis.1) con la conexión del enchufe de la válvula. El otro extremo de la manguera se debe conectar con la conexión „T“ (22 dis.1) después de la instalación del grifo.

Repita los pasos para el segundo cuerpo de válvula. Asegurarse de que las válvulas han sido instaladas correctamente, la válvula con etiqueta roja es para agua caliente (izquierda) y la válvula con etiqueta azul para agua fría (derecha).

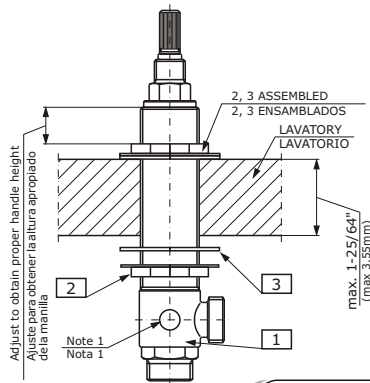


FIG. 2

HANDLES INSTALLATION ● INSTALACIÓN de las MANILLAS

3

ENGLISH

- ➔ Test the correct distance of valve thread (see fig.2) by temporarily placing the handle pieces over the valve. After you have checked the fitting, remove handle pieces and tighten the mounting nuts (2 fig.2) with a wrench.
- ➔ Remount handle pieces: First handle base (1). Position base over side hole of mounting surface¹⁾. Second screw shroud (2) onto valve until against base. Do not overtighten.
- ➔ Insert LEFT handle (7b fig.1) on the RED marked valve and RIGHT handle (7a fig.1) on the BLUE marked valve.
- ➔ Test the correct position of handles. The handle should open and close in a 1/4 turn. Turn handles all the way on.
- NOTE:** In case of faucet with cross handles you should turn cross handles to the left (anticlockwise). Make sure the LEFT cross handle marked (H) is on the RED marked valve and the RIGHT cross handle marked (C) is on the BLUE marked valve.
- ➔ Attach handles with hex socket screws (4). Use provided hex key.

¹⁾ If sink is uneven use silicone sealant.

ESPAÑOL

- ➔ Examine la distancia correcta del hilo de rosca del cuerpo de válvula (vea dis.2) colocando temporalmente la manilla junto con las piezas sobre la válvula. Después de que haya comprobado, quite los piezas móviles de la manilla y ajuste las tuercas de montaje con una llave.
- ➔ Reinstalar las piezas móviles de la manilla: Primero - base de manilla (1). Coloque la base directamente sobre el agujero de la superficie de montaje¹⁾. Segundo- enrosca la chapa (2) sobre la válvula hasta que se encuentre contra base. No apriete demasiado.
- ➔ Inserta la manilla IZQUIERDA (vea dis.1 punto (7b)) en la válvula con etiqueta ROJA y la manilla DERECHA (vea dis.1 punto (7a)) en la válvula con etiqueta AZUL.
- ➔ Compruebe la posición correcta de manillas. La manilla debe abrirse y cerrarse en un ¼ de vuelta. Gire las manillas.
- NOTA:** En caso de que de grifos con manillas de cruz girar las manillas cruzadas a la izquierda (contrario al reloj). Cerciérese de que la manilla marcada con (H) esta en la válvula con etiqueta ROJA i a la IZQUIERDA y la manilla marcada con (C) este en la válvula con etiqueta AZUL y a la DERECHA.
- ➔ Una las manillas con los tornillos de zócalo con tuerca hexagonal (4) Utilice la llave de tuerca hexagonal proporcionada.

¹⁾ Si el fregadero no esta sellado, use el silicon sellante.

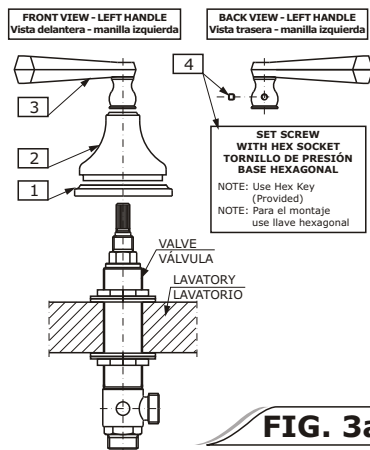
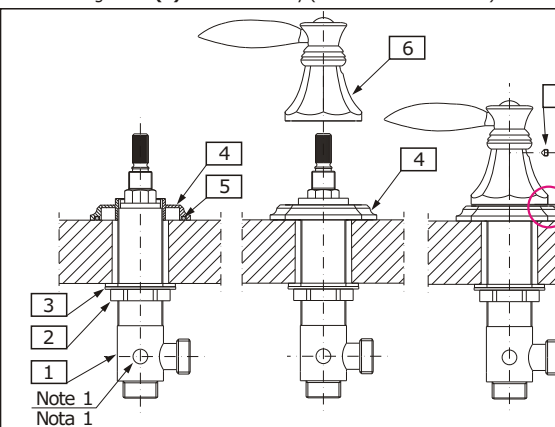


FIG. 3a

For the **TOPAZ 1900-LM14** model

ENGLISH

- ➔ Please check label on valve (NOTE 1) for identification of hot water (red sticker), or cold (blue sticker) water.
- ➔ Thread flanged nut (2) all the way down on the valve (1).
- ➔ Put in washer (3) on the valve (1) until it comes to rest on flanged nut (2).
- ➔ Insert the valve (1) up through the the hole in the deck. Thread onto the valve the handle base (4),
- ➔ Make sure that the o-ring (5) is correctly positioned in the groove in the bottom of the base (4).
- ➔ Then place the handle (6) on the splines of the valve head, check that the distance 'H' is sufficient to allow elements (4) and (6) to fit properly; if not, remove handle (6), and adjust the distance 'H' with the flange nut (2) and handle base (4). Put the handle base (4) in the position shown on the fig. 3b; the desired aesthetical effect will be achieved then.
- ➔ After choosing the appropriate distance 'H' replace the handle (6) onto the spline of the valve head (1). Turn the left handle all the way to the left (in case of the right handle - all the way to the right) until it is in the OFF position. If the position of a handle is different then the one shown in the fig. 3c for ON position, take the handle off the spline of the valve and put it on correctly again. Rotate the handle to the OFF position. Screw in the attaching screw (7) with the hex key (included with the faucet).



Para el modelo **TOPAZ 1900-LM14**

ESPAÑOL

- ➔ Por favor, ve el rótulo en la válvula (NOTA 1) para identificar el agua caliente (etiqueta roja) y el agua fría (etiqueta azul).
- ➔ Baja la tuerca (2) hasta la válvula (1)
- ➔ Pon la arandela (3) sobre la válvula (1) hasta que se apoye sobre la tuerca (2).
- ➔ Mete la válvula (1) a través del agujero. Mete la base del mango (4) sobre la válvula.
- ➔ Asegúrate de que el anillo (5) está correctamente colocado en la ranura en el fondo de la base (4).
- ➔ Entonces coloca el mango (6) sobre los salientes de la cabeza de la válvula, controla si la distancia 'H' es suficiente para que los elementos (4) i (6) estén bien unidos; si la distancia es inadecuada, quita el mango (6) y ajusta la distancia 'H' con la tuerca (2) y la base del mango (4). Coloca la base del mango (4) en la posición indicada en la fig. 3b; así alcanzamos el efecto estético deseado.
- ➔ Al ajustar la distancia 'H' adecuada, coloca de nuevo el mango (6) sobre el saliente de la cabeza de la válvula (1). Gira el mango izquierdo hacia la izquierda (y el mango derecho hacia la derecha) hasta que alcance la posición OFF. Si la posición del mango es diferente de la indicada en la fig. 3c para la posición ON, saca el mango del saliente de la válvula y colócalo correctamente de nuevo. Gira el mango hasta la posición OFF. Atornilla el tornillo (7) con la llave hexagonal (incluida con el grifo).

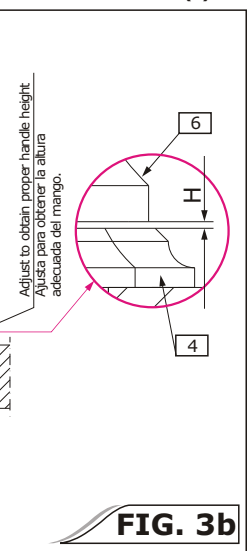


FIG. 3b

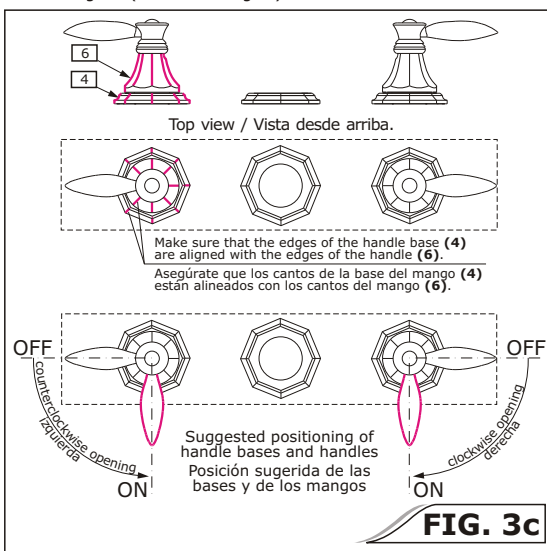


FIG. 3c

SPOUT INSTALLATION ● INSTALACIÓN DEL GRIFO

4

ENGLISH

- Insert spout base (7) and center over side hole of mounting surface. Insert spout shank through the central hole in the deck.
- Position spout (8) onto spout base (7). Place rubber washer (6), metal washer (5) and mounting nut (4) over the shank and tighten the underside of the deck.
- Insert nozzle (2) and seal o-ring (3) into T-connection (1).
- Screw on the T-connection (1) onto spout shank as shown in fig. 4 firmly but do not overtighten.

ESPAÑOL

- Inserte la base del grifo (7) y centre con el agujero de la superficie de montaje. Inserte el tubo de conexión a través del agujero central en la cubierta.
- Coloque la varilla elevadora (8) sobre la base del grifo (7). Coloque la arandela de goma (6), la arandela de metal (5) y la tuerca de montaje (4) y apriete contra la superficie inferior.
- Inserte el inyector (2) y la empaquetadura de anillo (3) en la conexión „T” (1).
- Ajuste la conexión „T” (1) sobre el tubo de conexión según lo demostrado en la dis. 4 firmemente pero no apriete demasiado.

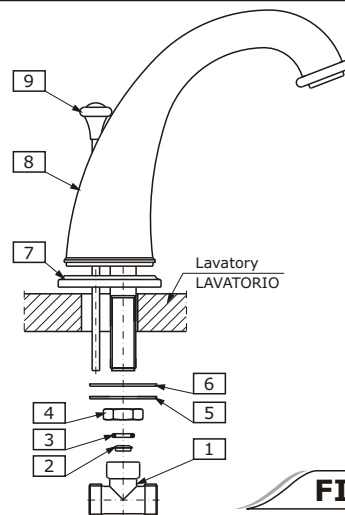


FIG. 4

DRAIN ASSEMBLY INSTALLATION ● INSTALACIÓN DEL DRENAJE

5

ENGLISH

- Dismantle the drain assembly to the parts shown on fig. 5.
- Insert collar gasket (4) and drain collar (3) into drain hole of a lavatory. From underneath the lavatory slip under-bowl gasket (5) into drain collar (3), washer (6) and flanged nut (7).
- Position under-bowl gasket (5) correctly under the lavatory and screw flanged nut (7) firmly but do not overtighten.
- Make sure washer (8) is inside drain body (9) and screw drain body (9) onto drain collar (3) hand tighten only.
- Pay attention to align the drain body (9) so that the horizontal hole of drain body will be in the same plane as a lift rod (3 fig.1). Tighten drain body (9) onto drain collar (3) and tighten the flanged nut (7).
- Insert drain plug (2) into drain collar (3).
- Remove clip (15) from ball rod (12); undo a ball rod nut (13) from body, take out sealing washer (11) from a nut and push the nut forward over ball rod (12) from the longer end with the thread facing a ball.
- Insert the sealing washer (11) and the ball rod (12) into a side hole of drain body (9). Make sure that the rod ending goes under the plug screw head.
- Tighten ball rod nut (13) making sure that the ball rod seat (11) and ball rod (12) are properly installed.
- Add Teflon tape to tail tube (10), and mount tail tube to drain body (9).
- Lift the drain plug (2) to an open position, by lowering the horizontal ball rod (12) down.
- Insert lift rod (3 fig.1) down through spout (1 fig.1) and top of lift rod strap (14). Adjust to proper height and tighten screw (16).
- Choose the position of horizontal ball rod (12) in one of the holes in lift rod strap (14). Insert horizontal ball rod (12) through one arm of spring clip (15) and lift rod strap (14) and then second arm of spring clip (15).
- Try if a drain plug (2) closes the drain by pulling the lift rod. If not, make corrections of position of lift rod strap (14) and horizontal ball rod (12).

ESPAÑOL

- Desmontar las piezas del drenaje según lo demostrado en la dis. 5.
- Inserte la empaquetadura superior (4) y el tapon de drenaje (3) en el agujero del drenaje de un servicio. Coloque por debajo del lavatorio la empaquetadura inferior (5) en el collar del drenaje (3), la arandela (6) y tuerca de montaje (7).
- Coloque la empaquetadura inferior (5) correctamente debajo del servicio y entornille a tuerca de montaje (7) firmemente pero no apriete demasiado.
- Cerciórese de que la arandela de tubo (8) este en el cuerpo del drenaje (9) y entornille el cuerpo del drenaje (9) en el collar del drenaje (3) apriete solamente con la mano.
- Preste atención en alinear el cuerpo del drenaje (9) de modo que el agujero horizontal del cuerpo del drenaje esté en el mismo plano que la varilla elevadora (dis.1, elem. 3). Apriete el cuerpo del drenaje (9) sobre el collar del drenaje (3) y apriete la tuerca de montaje (7).
- Inserte el tapón de drenaje (2) en el collar del drenaje (3).
- Quite el clip de la abrazadera de muelle (15) del varilla de bola (12); retire la tuerca del pivote (13) del cuerpo, tome hacia fuera el arandela selladora (11) a lo largo del varilla de bola (12) del extremo más.
- Inserte el arandela selladora (11) y el varilla de bola (12) en un agujero lateral del cuerpo del drenaje (9). Asegúrese de que el extremo de la barra va debajo de la cabeza del tornillo del tapón.
- Ajuste la tuerca del pivote (13) cerciorandose de que el arandela selladora de la barra (11) y el varilla de bola (12) este instalado correctamente.
- Enrollar la cinta de teflon para asegurar el pipa de descarga (10), monte colillo al cuerpo del drenaje (9).
- Levante el tapón de drenaje (2) a la posición de abierto, moviendo el varilla de bola (12) hacia abajo.
- Inserte la varilla elevadora (dis.1, elem. 3) por el agujero en el grifo (dis. 1, elem.1) y inserte el plato de ajustamiento (14). Ajuste a la altura apropiada y apriete el tornillo (16).
- Elija la posición del varilla de bola (12) en uno de los agujeros del plato de ajustamiento (14). El varilla de bola (12) a través de la abrazadera de muelle (15) y levante el plato de ajustamiento (14) y despues el segundo brazo de la broche (15).
- Intente cerrar con el tapón de drenaje (2) tirando de la varilla de elevación. Si no es posible, haga las correcciones de la posición del plato de ajustamiento (14) y de la barra horizontal del el varilla de bola (12).

ENGLISH

ESPAÑOL

1	PROTECTIVE CAP	TAPA PROTECTORA
2	DRAIN PLUG	TAPÓN DE DRENAJE
3	DRAIN COLLAR	COLLAR DE DRENAJE
4	COLLAR GASKET	EMPAQUETADURA SUPERIOR
5	UNDER-BOWL GASKET	EMPAQUETADURA INFERIOR
6	WASHER	ARANDELA DE MONTAJE
7	FLANGED NUT	TUERCA DE MONTAJE
8	WASHER	ARANDELA DE TUBO
9	DRAIN BODY	CUERPO DE DRENAJE
10	DISCHARGE PIPE	PIPA DE DESCARGA
11	SEALING WASHER	ARANDELA SELLADORA
12	BALL ROD	VARILLA DE BOLA
13	BALL ROD NUT	TUERCA DEL PIVOTE
14	ADJUSTMENT PLATE	PLATO DE AJUSTAMIENTO
15	CLIP	BROCHE
16	SCREW	TORNILLO

FIG. 5



This faucet complies with NSF61/9, ASME/ANSI A112.18.1 and CSA B 125 Standards.
Este grifo se encuentra conforme con los estándares de NSF61/9, de ASME/ANSI A112-18.1 y de CSA B 125.

Installation Instructions • Instrucciones de instalación

MAKE CONNECTIONS TO WATER LINES • CONECCION A LAS FUENTES DE AGUA

6

See fig. „Set-up Diagram” and fig. 1

ENGLISH

- ➔ Use mounting set to 3/8” copper tubes consisting of cone gaskets (13) metal washers (14) and coupling nuts (15).
- ➔ Use adjustable wrench when tightening. Do not overtighten.

Vea dis. „Diagrama de instalación” y dis. 1

ESPAÑOL

- ➔ Use un completo de montaje para tuberías de Cu de 3/8” que consisten en empaquetaduras (13) las arandelas de metal (14) y uniones (15).
- ➔ Utilice llaves ajustables cuando necesite ajustar alguna pieza. No ajuste demasiado.

AFTER INSTALLATION BEFORE USE • DESPUÉS DE LA INSTALACIÓN - ANTES DEL USO

7

See fig. 1

ENGLISH

- ➔ Remove body of aerator (6), aerator insert (5) and washer (4) and turn faucet lever handles all the way on. In case of faucet with cross handles you should turn cross handles to the left (counterclockwise).
- ➔ Open the hot and cold water supply valves and flush water lines for 15 seconds¹⁾.
- ➔ Turn the hot and cold handles off.
- ➔ Check all connections at arrows for leaks. Re-tighten if necessary, but do not overtighten.
- ➔ Next replace washer (4), aerator insert (5) and body of aerator (6). Hand tighten only.

¹⁾ IMPORTANT: This flushes away any debris that could cause damage to internal parts.

CONGRATULATIONS! Your installation is now complete!

Vea dis.1

ESPAÑOL

- ➔ Quite el cuerpo del aerador (6), el adaptador del aerador (5) y la arandela (4) de la vuelta las manillas del grifo de tal manera que este todo el tiempo abierto. En caso de grifo con manijas cruzadas dé la vuelta a las manijas a la izquierda (contrario al reloj).
- ➔ Abre las válvulas de agua caliente y fría y deje enjuagar las tuberías por 15 segundos¹⁾.
- ➔ Cierre las manillas de agua fría y caliente.
- ➔ Compruebe todas las conexiones para saber si hay fuga de agua. Vuelva a apretar en caso de necesidad, pero no apriete demasiado.
- ➔ Seguidamente substituya la arandela (4), el adaptador del aerador (5) y cuerpo del aerador (6). Ajuste solamente con la mano.

¹⁾ IMPORTANTE: Esto limpia las tuberías con un chorro de agua de todo residuo que podría causar daño a las piezas internas.

FELICIDADES! Su instalación esta completa ahora!

CARE AND MAINTENANCE • CUIDADO Y MANTENIMIENTO

8

ENGLISH

- ➔ Your Graff faucet is designed and engineered in accordance with the highest quality and performance standards. Be sure not to damage the finish during installation. Care should be given to the cleaning of this product. Although its finish is extremely durable, it can be damaged by harsh abrasives or polish. **Never use abrasive cleaners, acids, solvents, etc. to clean any Graff product. To clean, simply wipe gently with a damp cloth and blot dry with a soft towel.**

ESPAÑOL

- ➔ Su grifo de la Graff esta diseñado y dirigido acuerdo con los estándares de funcionamiento y calidad más altos. Este seguro no dañar las terminaciones del grifo durante la instalación. Cuide el producto manteniendolo siempre limpio. Aunque su acabado es extremadamente durable, puede ser dañado por los abrasivos o pulientes ásperos. **Nunca utilice limpiadores abrasivos, ácidos, solventes, el etc. para limpiar cualquier producto de la Graff. Para limpiar, simplemente use un paño húmedo y seque con una toalla suave.**

WARRANTY • GARANTÍA

ENGLISH

- ➔ Warranty conditions and warranty registration card are outlined on a separate sheet.

ESPAÑOL

- ➔ Las condiciones de la garantía y la tarjeta del registro de la garantía se encuentran en una pagina separada.

HOTLINE FOR HELP
NUMERO DE EMERGENCIA

For toll-free information and answers to your questions, call:
Llame sin costo para obtener informacion y respuestas a sus preguntas:



1 - 800 - 954 - GRAF (4723)

www.graffcollection.com