

Dear Customer

Thank you for selecting our product. We are confident we can fully satisfy your expectations by offering you a wide range of technologically advanced products which directly result from our many years of experience in faucet and fitting production.

ENGLISH

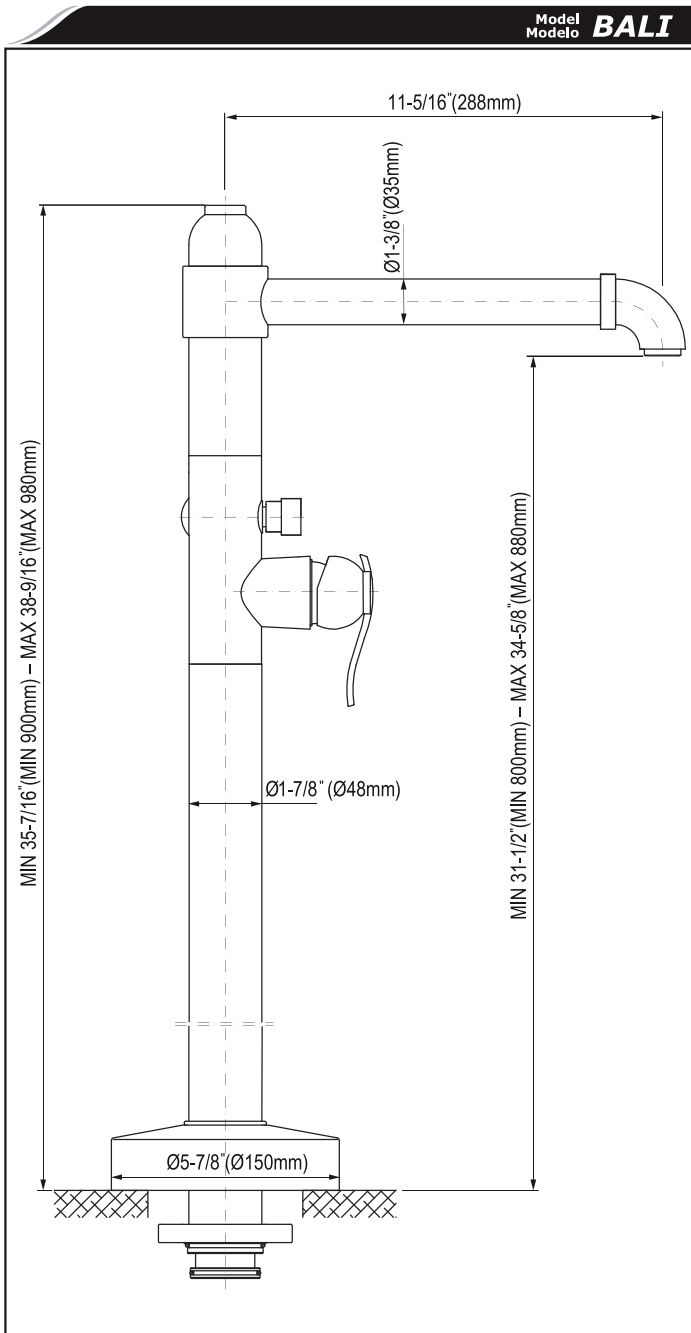
Estimado Cliente

Muchas gracias por elegir nuestro producto. Estamos seguros que podemos satisfacer completamente sus expectativas ofreciéndole una amplia variedad de productos tecnológicamente avanzados que resultan directamente de muchos años de experiencia en grifos y su producción apropiada.

ESPAÑOL

ATTENTION! For care, use soft towel with soap and water only! Under no circumstances should you use any chemicals.

ATENCIÓN! Para el cuidado, utilice solamente una toalla suave con jabón y agua! Bajo ninguna circunstancia no use productos químicos.



ENGLISH

- **For easy installation of your GRAFF faucet you will need:**
 - to READ ALL the instructions completely before beginning,
 - to READ ALL the warnings, care and maintenance information.
- **To complete the project, you should:**
 - gather the tools and all the parts you will need,
 - prepare the mounting area,
 - mount the faucet,
 - connect the supply lines,
 - finally test and flush the faucet.
- **You should have the following tools:**
 - adjustable wrench,
 - channel pliers,
 - Teflon[®] tape.

ESPAÑOL

- **Para la instalación fácil de su grifo de la GRAFF usted necesitará:**
 - LEER TODAS las instrucciones completamente antes de comenzar,
 - LEER TODA la información sobre las advertencias, cuidado y mantenimiento.
- **Para terminar el proyecto, usted debe:**
 - recolectar las herramientas y todas las piezas que usted necesitará,
 - preparar el área para el montaje,
 - montar el grifo,
 - conectar las líneas de fuente,
 - finalmente pruebe y limpie el grifo con un chorro de agua.
- **Usted debe tener las herramientas siguientes:**
 - llave ajustable,
 - alicates acañalados,
 - cinta adhesiva de Teflon[®].

ENGLISH

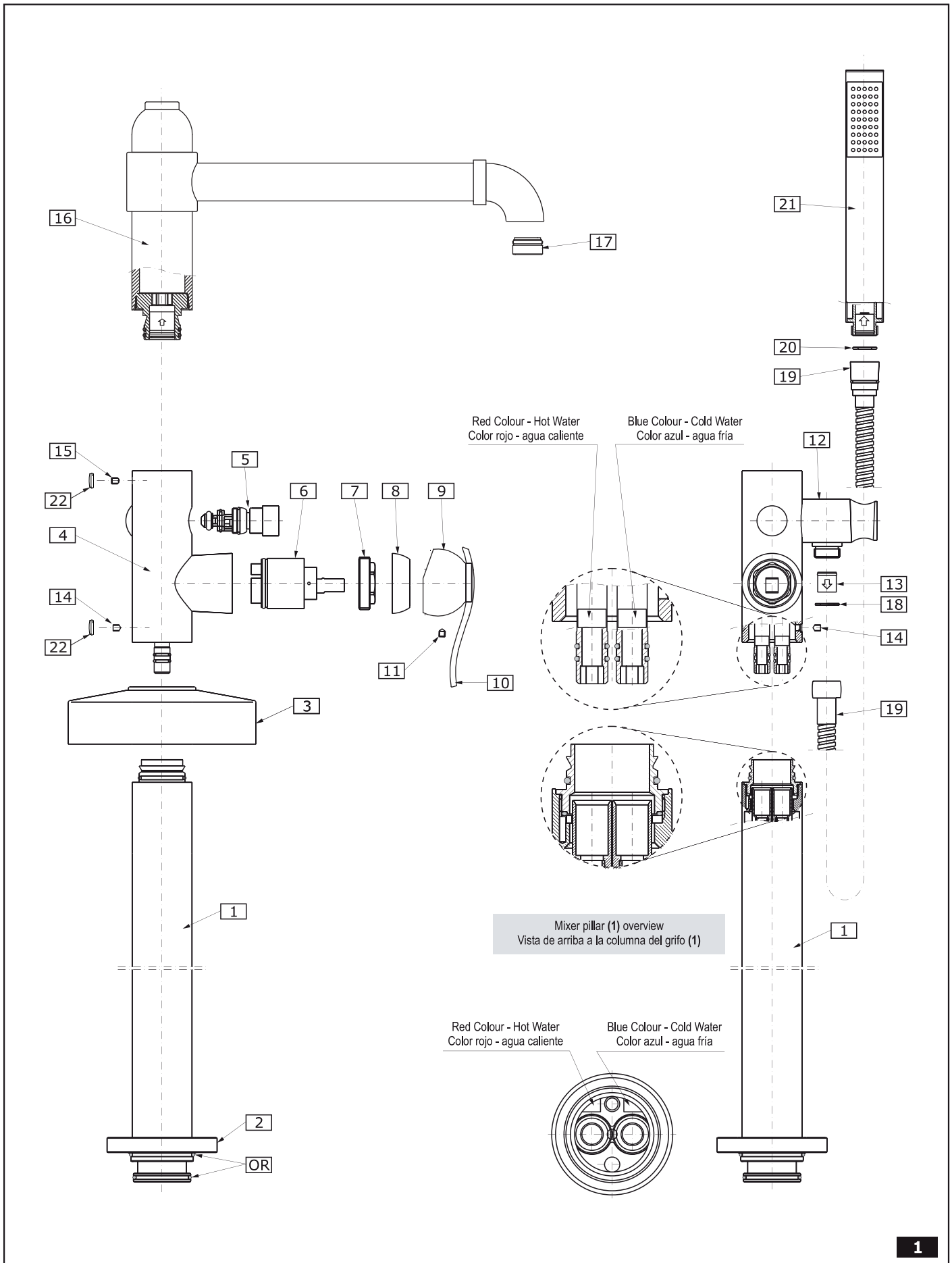
FLOW RATE INFORMATION

- Min. flow rate 4.3 gpm (16.3 L/min.) at 20 psi (1.4 bar)
- Flow rate at the spout outlet 7.4 gpm (28L/min.) at 60 psi (4.1 bar)
- Max. flow rate at handshower 2.5 gpm (9.5L/min.) at 80 psi (5.5 bar)

ESPAÑOL

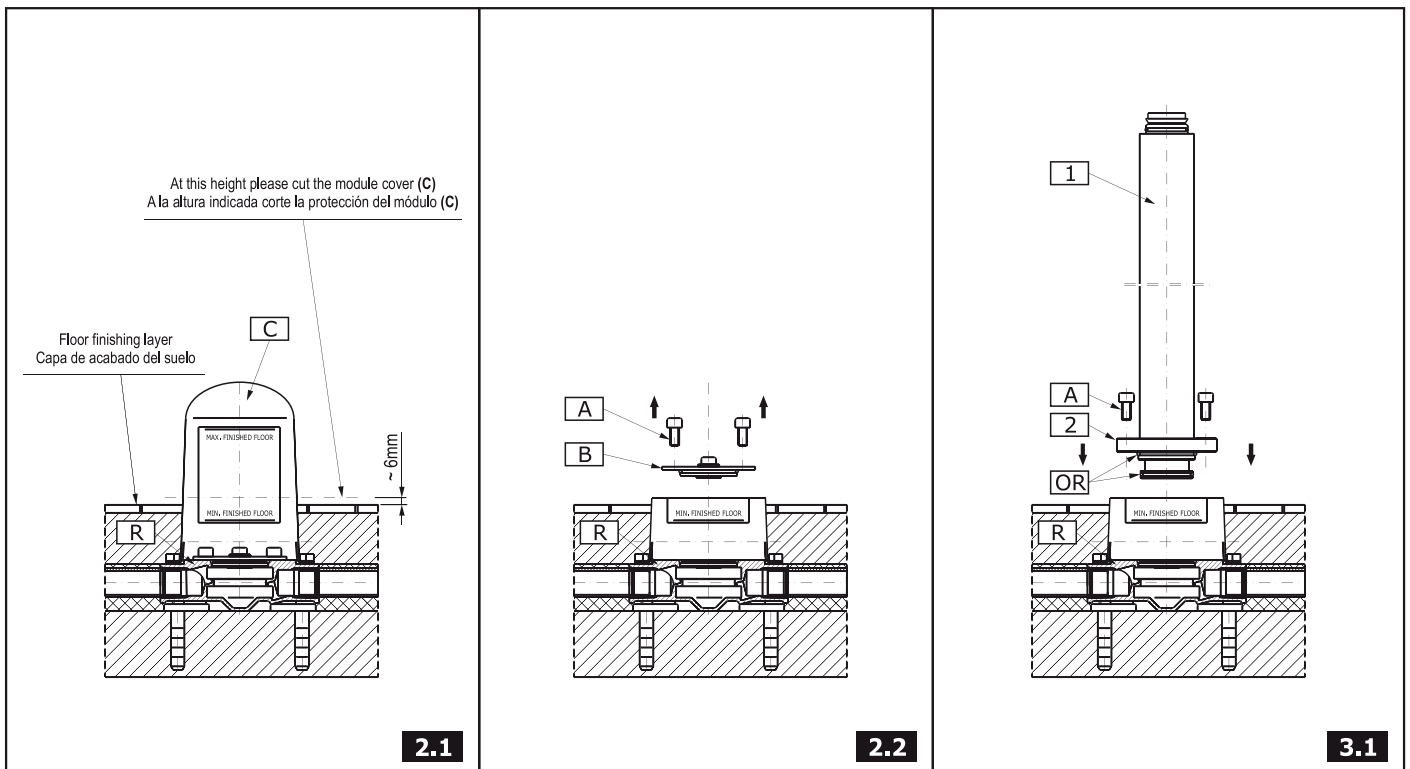
INFORMACIÓN DE INTENSIDAD DE FLUJO

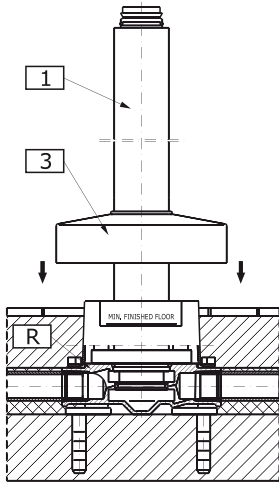
- Flujo mínimo 4.3 gpm (16.3 L/min.) con 20 psi (1.4 bar)
- Flujo de la salida el caño 7.4 gpm (28L/min.) con 60 psi (4.1 bar)
- Flujo máximo de la regadera de mano 2.5 gpm (9.5L/min.) con 80 psi (5.5 bar)



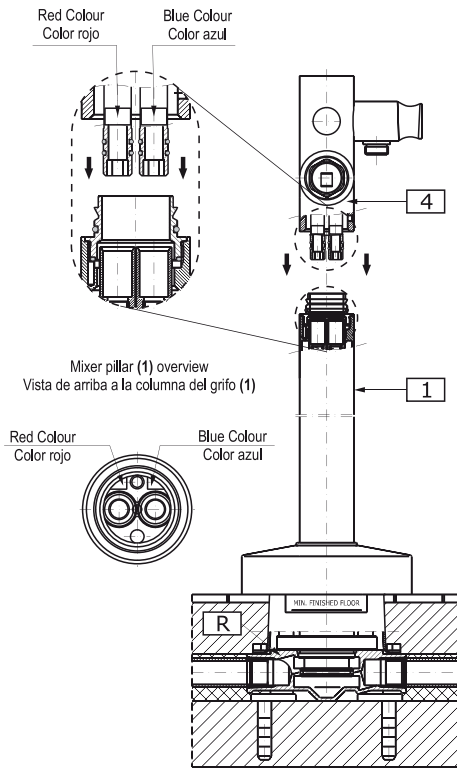
ENGLISH		ESPAÑOL
1	MIXER PILLAR	COLUMNA DEL GRIFO
2	MOUNTING RING	ANILLO DE FIJACIÓN
3	DECORATIVE COVER	TAPA DECORATIVA
4	MIXER BODY	CUERPO DEL GRIFO
5	DIVERTER SWITCH ASSEMBLY	CONJUNTO DEL DESVIADOR
6	CARTRIDGE	CARTUCHO
7	NUT	TUERCA
8	CARTRIDGE COVER	CUBIERTA DEL CARTUCHO
9	HANDLE BODY	CUERPO DE LA MANILLA
10	HANDLE ROD	VARILLA DE LA MANILLA
11	SET SCREW	TORNILLO DE FIJACIÓN
12	HANDSHOWER HOLDER	PORTA DUCHA
13	CHECK VALVE	VÁLVULA DE RETENCIÓN
14	SET SCREW (2 PCS.)	TORNILLO DE FIJACIÓN (2 PIEZAS)
15	SET SCREW	TORNILLO DE FIJACIÓN
16	SPOUT WITH CHECK VALVE	CAÑO CON LA VÁLVULA DE RETENCIÓN
17	AERATOR	AIREADOR
18	FLAT SEAL	JUNTA PLANO
19	1500MM SHOWER HOSE	MANGUERA DE LA DUCHA 1500MM
20	FLAT SEAL	JUNTA PLANO
21	HANDSHOWER WITH A CHECK VALVE	REGADERA DE MANO CON VÁLVULA DE RETENCIÓN
22	PLUG	OBTURADOR
OR	O-RING SEALS	JUNTA O-RING

ENGLISH	ESPAÑOL
<p>BEFORE INSTALLATION:</p> <ul style="list-style-type: none"> ● Read the instruction before assembly. ● Read all the notes and information on the use and maintenance of the unit. ● Before installing the unit it is advisable to rinse it out to remove any impurities or dirt. ● For the hot and cold water supply we recommend you install ball cocks with filters. 	<p>ANTES DE INSTALAR:</p> <ul style="list-style-type: none"> ● Antes de empezar el montaje lea la instrucción. ● Lea todos los comentarios, informaciones sobre el servicio y la conservación de la batería. ● Antes de instalar la batería se recomienda enjuagar la instalación para quitar toda la basura. ● En la alimentación de agua caliente y fría recomendamos el montaje de grifos angulares de bolas con el filtro.

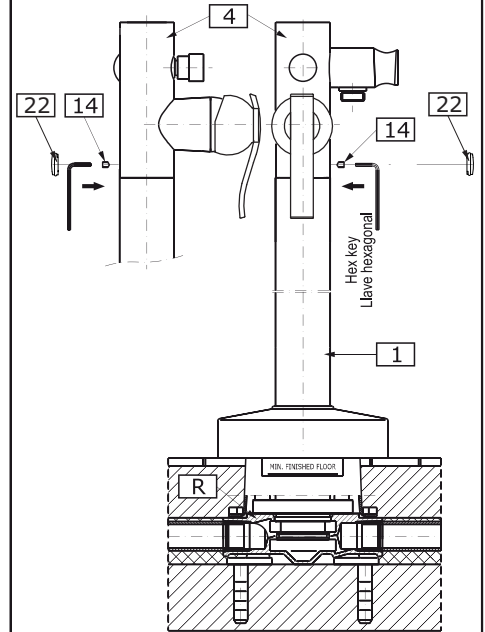




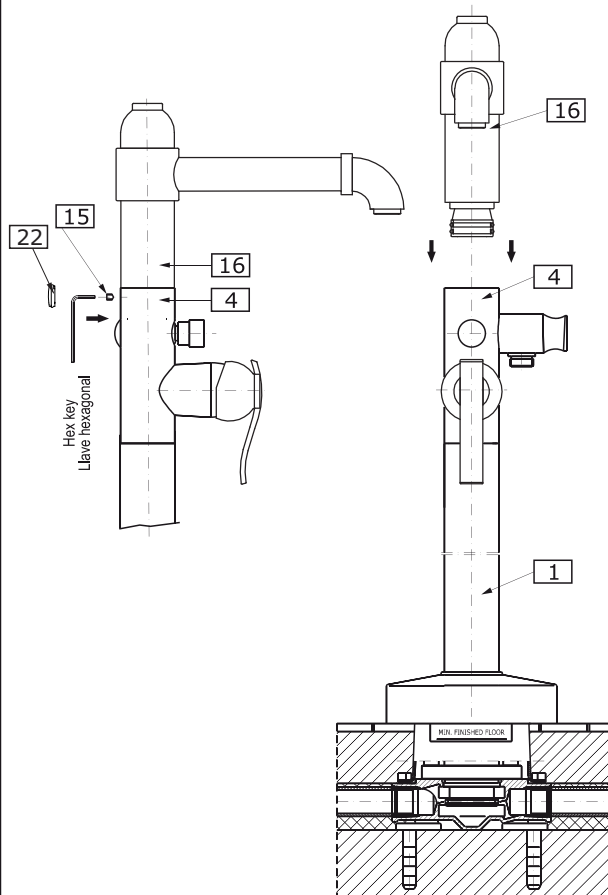
3.2



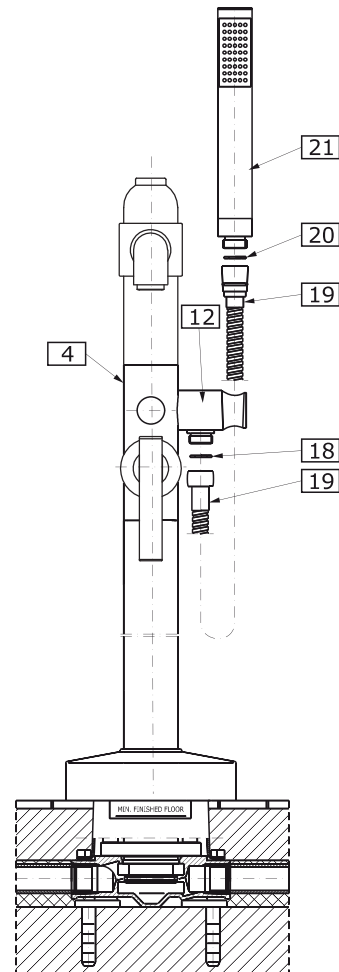
3.3



3.4



3.5



3.6

TUB FILLER INSTALLATION • MONTAJE DEL GRIFO DE COLUMNA PARA LA BAÑERA EMPOTRADO EN EL SUELO

1

ENGLISH

See fig. 2.1-2.2 & 3.1-3.6

- 1) Cut the module cover (C) with a sharp knife approx. 6mm above the finished flooring - see fig. 2.1 and 2.2.
- 2) Undo 6 screws (A) and remove the insert for the leakage test (B).
- 3) Replace the insert (B) with the mixer pillar (1). Pay attention if o-rings (OR) are properly placed in the pillar adapter grooves; if necessary lubricate the seals (OR) with a silicone lubricant.
- 4) Position the mounting ring (2) against the connecting module (R) so that the mounting holes in the ring and module were in axis with one another. Fix the ring to the module with the screws (A) - fig. 3.1. Before tightening up the screws (A) make sure that the mixer pillar (1) is placed properly.
- 5) Remove the protective foil from the mixer pillar (1). Slightly dampen the gasket in the rosette (3) with water and soap. Pull (from the top) the rosette over the mixer pillar and gradually pull it down, to the floor level (fig. 3.2). Clean the column with a soft cloth and remove the remaining water and soap.
- 6) Pull the mixer body (downwards) (4) over the pillar ferrule (1). **Caution!** Please take care of the proper location of the mixer pillar (1) in relation to the mixer body (4). The pillar ferrule marked with the red colour should be set in the axis of the mixer body socket marked with the same colour - fig. 3.3. When the mixer body (4) is set on the right position in relation to the pillar (1) retaining screws (14) should be screwed using the Allen key (fig. 3.4). Put on the cap (22).
- 7) Slide the spout (16) into the mixer body socket (4) from above. Be careful not to damage the o-ring seal on the spout connecting piece. When the spout (16) is set in its position, screw the retaining screw (15) with the allen key (fig. 3.5). Put on the cap (22).
- 8) Put the shower hose nut (19) on the screwed ferrule of the handshower (12) and do not forget to put the flat seal (18) on its position (fig. 3.6). Screw the second shower hose nut - conical nut on the handshower ferrule (21) and do not forget to put the flat seal (20) on the position. Then slide the handshower (21) into the holder (12).

Ver la fig. 2.1-2.2 y 3.1-3.6

ESPAÑOL

- 1) Corte con un cuchillo afilado la protección del módulo (C) a la altura de unos 6mm sobre el nivel del suelo - mire el dibujo 2.1 y 2.2.
- 2) Destornille 6 tornillos (A) y desmonte el elemento para el test de hermeticidad (B).
- 3) En el lugar del cartucho (B) coloque la columna del grifo (1). Fíjese en la posición adecuada de juntas o-ring (OR) en las ranuras del adaptador de la columna, si lo considera necesario antes del montaje lubrique levemente las juntas (OR) con el lubricante de silicona.
- 4) Coloque el anillo de fijación (2) respecto al módulo de conexión (R) así que los orificios de montaje en el anillo y en el módulo se encuentren en el mismo eje. Sujete el anillo al módulo con tornillos (A) - mire el dibujo 3.1. Antes de apretar los tornillos (A) asegúrese que la columna del grifo (1) se encuentre en la posición adecuada.
- 5) Quite la lámina de protección de la columna del grifo (3). Moje levemente la junta en la roseta (3) con agua y jabón. En la columna del grifo desde arriba meta la roseta y vaya bajándola hasta el nivel del suelo (dibujo 3.2). Limpie la columna con un trapo suave y quite los restos del agua y jabón.
- 6) Desde arriba en el tubo corto de la columna (3) meta despacio el cuerpo del grifo (4). **Atención!** Fíjese en la posición adecuada de la columna del grifo (1) respecto al cuerpo del grifo (4). El tubo corto del grifo marcado con el color rojo debe estar puesto en el eje del enchufe de la columna del grifo marcado con el mismo color - dibujo 3.3. Cuando el cuerpo del grifo (4) esté posicionado correctamente respecto a la columna (1) aprieta los tornillos de fijación (14) con una llave allen (dibujo 3.4). Colocar el tapón (22).
- 7) Desde arriba coloque el caño (16) en el cuerpo del grifo (4). Preste atención para no lastimar la junta o-ring en la conexión del caño. Cuando el caño (16) esté colocado correctamente apriete el tornillo de fijación (15) con una llave allen (dibujo 3.5). Colocar el tapón (22).
- 8) Sobre el tubo corto de la regadera (12) enrosque la tuerca de la manguera de la ducha (19), recordándose poner la junta plana (18) (dibujo 3.6). Enrosque otra tuerca de la manguera - tuerca cónica - en el tubo corto de la regadera de la ducha (21), recordándose poner la junta plana (20). Coloque la regadera de la ducha (21) en su porta (12).

TEMPERATURE LIMITING DEVICE • LIMITADOR DE TEMPERATURA

2

ENGLISH

The ring (TR) around the cartridge (6) allows the maximum output temperature to be limited in order to avoid the accidental scalding. The ring is factory pre-set to the highest setting allowing the greatest flow of hot water (fig. 4.2). To set the required temperature:

1. Cut off the supply of hot and cold water to the faucet.
 2. If the lever comes with a cap, remove the cap and then loosen the bolt (11) with an Allen key (K) and remove the lever from the mixer shaft.
 3. Unscrew the decorative shroud (8) and using a socket wrench remove the nut (7).
 4. Remove the temperature limiter (TR) and install it again, selecting the appropriate setting:
 - ➔ turning the limiter anti-clockwise (Fig. 4.3) reduces the cold water outflow,
 - ➔ turning the limiter clockwise (Fig. 4.4) reduces the hot water outflow.
- Set the limiter according to individual needs, turning it by a smaller or greater angle.**
5. Re-install the device performing the operations in a reverse order, tighten the nut with a torque of 12-13 Nm (106-115 lbf/in).
 6. Open the supply of hot and cold water, check the facet for correct operations and the set temperature limitations.

Cartige replacement

If there is a need to replace a used cartige, dismantle it following the steps 1-3, and then replace the old cartige and re-install it according to steps 5 and 6.

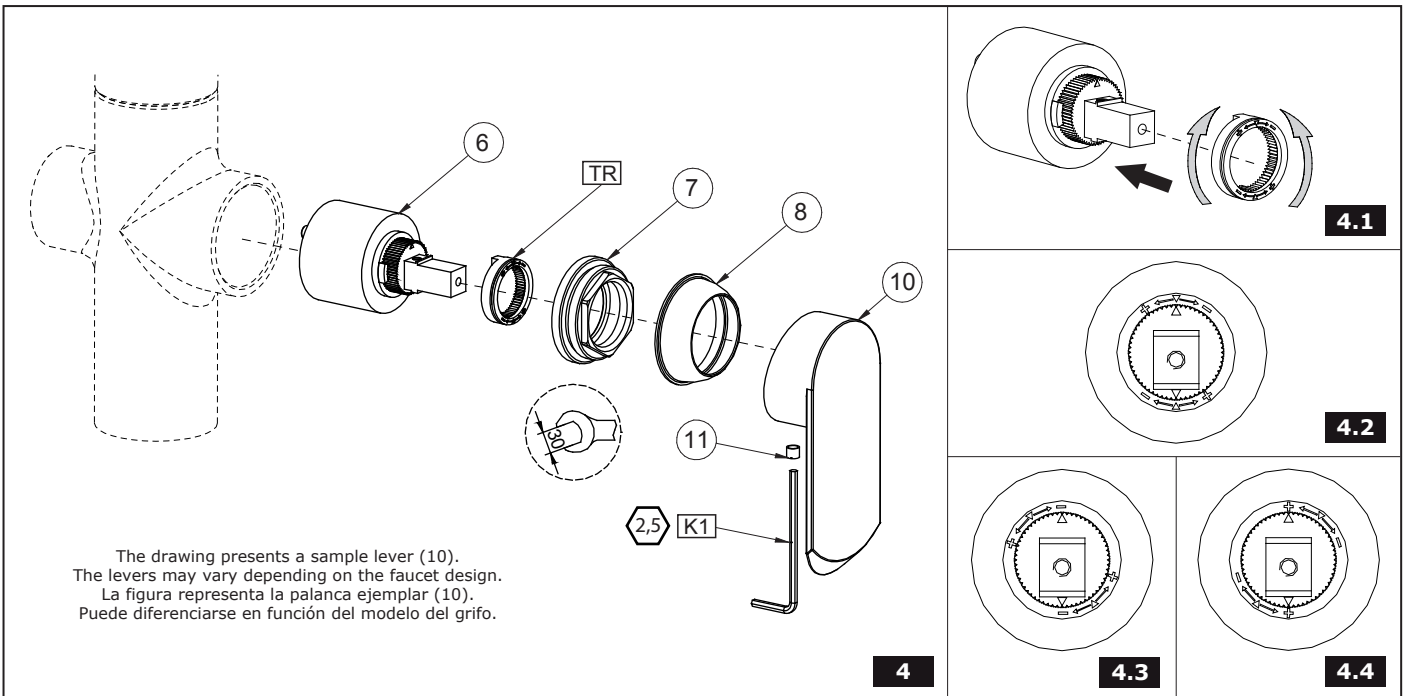
ESPAÑOL

El anillo (TR) alrededor del cartucho (6) limita la temperatura máxima del agua de salida con el fin de evitar quemaduras casuales. El anillo está preajustado en la fábrica para permitir la salida del flujo máximo de agua caliente (fig. 4.2). Para ajustar la temperatura deseada:

1. Hay que cortar la entrada de agua caliente y fría a la batería.
 2. Cuando la palanca tenga tapón hay que quitarlo y, luego, por medio de la llave Allen (K) soltar el tornillo (11) y quitar la palanca (9) del perno del mezclador.
 3. Destornille tapacubos decorativo (8) y, por medio de la llave de vaso destornillar la tuerca (7).
 4. Quitar el limitador de temperatura (TR) y volver a ponerlo seleccionando el valor adecuado:
 - ➔ la revolución del limitador en sentido contrario a las agujas del reloj (fig. 4.3) ocasiona la limitación de la salida del agua fría,
 - ➔ la revolución del limitador en sentido de las agujas del reloj (fig. 4.4) ocasiona la limitación de la salida del agua caliente.
- Hay que poner el limitador según las necesidades individuales moviéndolo del ángulo menor o mayor.**
5. El montaje del todo deberá realizarse en orden inverso y hay que atornillar la tuerca con el par de torsión 12-13 Nm (106-115 lbf/in).
 6. Abrir la alimentación de agua fría y caliente, comprobar el funcionamiento de grifo y las delimitaciones de temperatura.

Cambio de mezclador

En caso del reemplazo del mezclador gastado hay que realizar el desmontaje según los puntos: 1, 2, 3; luego, hay que reemplazar el mezclador gastado y volver a realizar el montaje según los puntos 5 y 6.



OPERATING INSTRUCTIONS • LA DESCRIPCIÓN DEL FUNCIONAMIENTO

3

ENGLISH

- Pulling the lever upwards initiates the water discharge and enables smooth flow regulation. Pushing the lever downwards stops the water discharge.
- The left-side rotation of the lever increases the water temperature and the right-side rotation decreases it. The final position of the lever on the left-side ensures discharge of only the hot water and the final position on the right-side only the cold water.
- The change-over valve enables to choose the working mode: pulling the knob of the change-over valve initiates the water flow through the handshower, pushing the knob initiates water flow through the spout. After shutting off the water flow the knob automatically comes back to the initial position (the water flow through the spout).

ESPAÑOL

- El flujo del agua y el control corriente de su consumo se obtiene por inclinar la manilla hacia arriba. La bajada de la manilla causa el cierre del flujo del agua.
- El aumento de la temperatura del agua se hace por girar la manilla a la izquierda y su bajada (reducción) por girar la manilla a la derecha. La posición extremal a la izquierda causa el flujo del agua caliente y a la derecha el flujo del agua fría.
- La válvula del desviador sirve para elegir el modo de funcionamiento: por tirar la manilla del desviador se obtiene el flujo del agua por la regadora de la ducha, por apretarla se obtiene el flujo del agua por el caño. Después de cerrar el flujo del agua la manilla del desviador vuelve automáticamente a su posición inicial (el flujo del agua dirigido al caño).

CARE AND MAINTENANCE • CUIDADO Y MANTENIMIENTO

4

ENGLISH

Your *Graff* faucet is designed and engineered in accordance with the highest quality and performance standards. Be sure not to damage the finish during installation. Care should be given to the cleaning of this product. Although its finish is extremely durable, it can be damaged by harsh abrasives or polish. **Never use abrasive cleaners, acids, solvents, etc. to clean any *Graff* product. To clean, simply wipe gently with a damp cloth and blot dry with a soft towel.**

ESPAÑOL

Su grifo de la *Graff* esta diseñado y dirigido acuerdo con los estándares de funcionamiento y calidad más altos. Este seguro no dañar las terminaciones del grifo durante la instalación. Cuide el producto manteniéndolo siempre limpio. Aunque su acabado es extremadamente durable, puede ser dañado por los abrasivos o pulientes ásperos. **Nunca utilice limpiadores abrasivos, ácidos, solventes, el etc. para limpiar cualquier producto de la *Graff*. Para limpiar, simplemente use un paño húmedo y seque con una toalla suave.**

WARRANTY • GARANTÍA

ENGLISH

Warranty conditions and warranty registration card are outlined on a separate sheet.

ESPAÑOL

Las condiciones de la garantía y la tarjeta del registro de la garantía se encuentran en una página separada.

**HOTLINE FOR HELP
NUMERO DE EMERGENCIA**

For toll-free information and answers to your questions, call:
Lláme sin costo para obtener información y respuestas a sus preguntas:



1 - 800 - 954 - GRAF (4723)

www.graffcollection.com

All dimensions and drawings are for reference only. For details, please refer to actual products.
Todas las dimensiones y dibujos sirven únicamente de referencia. Para consultar detalles, ver los productos.