

This faucet complies with NSF61/9, ASME/ANSI A112.18.1 and CSA B 125 Standards.
Este grifo se encuentra conforme con los estándares de NSF61/9, de ASME/ANSI A112.18.1 y de CSA B 125.

Installation Instructions • Instrucciones de instalación

Dear Customer

Thank you for selecting our product. We are confident we can fully satisfy your expectations by offering you a wide range of technologically advanced products which directly result from our many years of experience in faucet and fitting production.

ENGLISH

Estimado Cliente

Muchas gracias por elegir nuestro producto. Estamos seguros que podemos satisfacer completamente sus expectativas ofreciéndole una amplia variedad de productos tecnológicamente avanzados que resultan directamente de muchos años de experiencia en grifos y su producción apropiada.

ESPAÑOL

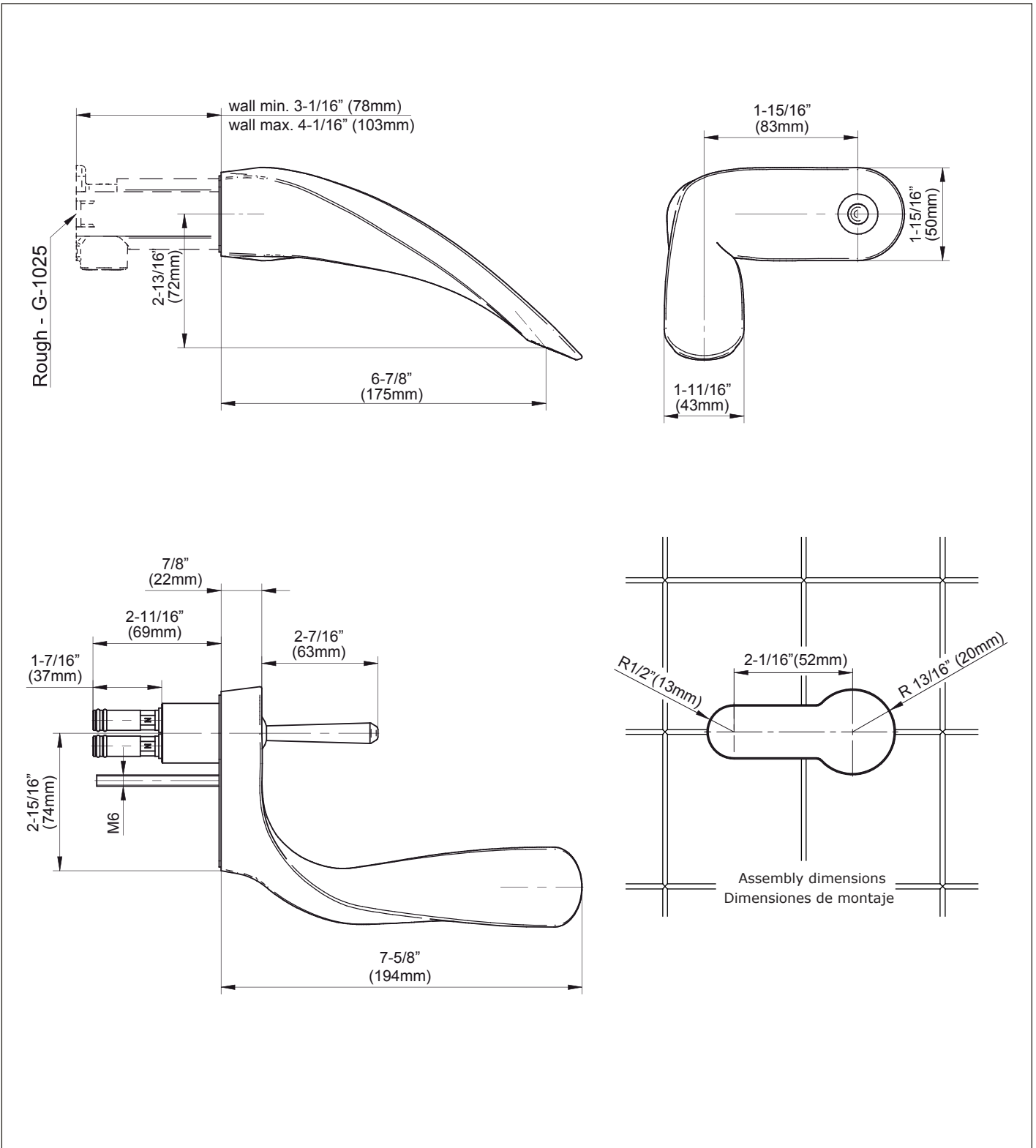
ATTENTION!

For care, use soft towel with soap and water only! Under no circumstances should you use any chemicals.

ATENCIÓN!

Para el cuidado, utilice solamente una toalla suave con jabón y agua! Bajo ninguna circunstancia no use productos químicos.

Modelo **AMETIS G-6430-LM43**



This faucet complies with NSF61/9, ASME/ANSI A112.18.1 and CSA B 125 Standards.
Este grifo se encuentra conforme con los estándares de NSF61/9, de ASME/ANSI A112.18.1 y de CSA B 125.

ENGLISH

➔ **For easy installation of your GRAFF product you will need:**

- to READ ALL the instructions completely before beginning,
- to READ ALL the warnings, care and maintenance information.

➔ **To complete the project, you should:**

- gather the tools and all the parts you will need,
- prepare the mounting area,
- mount the faucet,
- connect the supply lines,
- finally test and flush the faucet

➔ **You should have the following tools:**

- an adjustable spanner,
- pliers,
- teflon tape,
- silicon or other sealant.

ESPAÑOL

➔ **Para la instalación fácil de su producto de la GRAFF usted necesitará:**

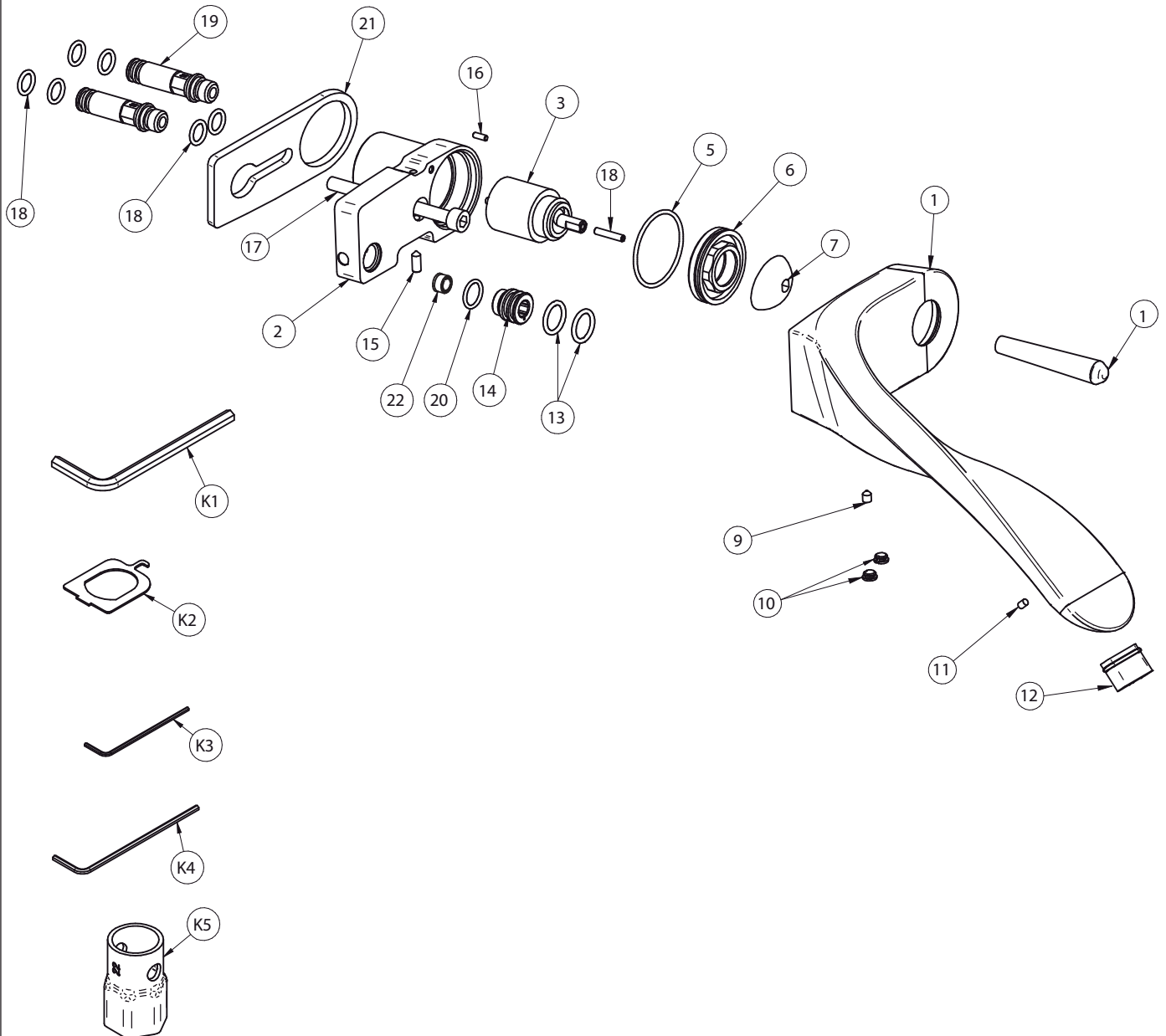
- LEER TODAS las instrucciones completamente antes de comenza
- LEER TODA la información sobre las advertencias, cuidado y mantenimiento.

➔ **Para terminar el proyecto, usted debe:**

- recolectar las herramientas y todas las piezas que usted necesitará
- prepare el área para el montaje,
- monte el grifo,
- conecte las líneas de fuente,
- finalmente pruebe y limpie el grifo con un chorro de agua.

➔ **Usted debe tener las herramientas siguientes:**

- llave ajustable,
- alicates universales,
- cinta de teflón,
- silicona u otro tipo de material de estancar.



See fig. 1

ENGLISH

1	Spout
2	Spout body
3	Mixer
4	Screw
5	O-ring
6	Nut
7	Cap
8	Lever
9	Srew
10	Hole plug (2 pcs.)
11	Screw
12	Aerator
13	O-ring (2 pcs.)
14	Seat
15	Srew
16	Dowel
17	Bolt
18	O-ring (2 pcs.)
19	Connector pipe (2 pcs.)
20	O-ring
21	Body seal
22	Orificie MRO3-1,2 GPM
K1	5mm hex key
K2	Special key for the aerator
K3	1,5mm hex key
K4	2mm hex key
K5	22mm socket wrench

Ver dis. 1

ESPAÑOL

1	Caño
2	Cuerpo del caño
3	Mezclador
4	Tirafondos
5	Junta tórica
6	Tuerca
7	Capacete
8	Palanca
9	Tirafondos
10	Obturador (2 ud)
11	Tirafondos
12	Aireador
13	Junta tórica (2 ud)
14	Asiento
15	Tirafondos
16	Pasador de fijación
17	Tornillo
18	Junta tórica (2 ud)
19	Racor (2 ud)
20	Junta tórica
21	Junta del cuerpo
22	Brida MRO3 - 1,2 GPM
K1	Llave allen 5mm
K2	Llave especial para el aireador
K3	Llave allen 1,5mm
K4	Llave allen 2mm
K5	Llave allen 22mm

See figs. 2.1 - 2.4

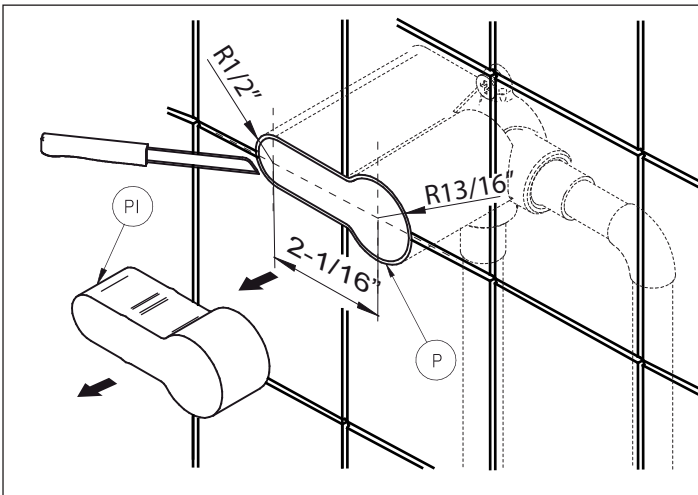
ENGLISH

1. If assembly cover (P) extends over face of finishing wall, cut it carefully off with sharp blade and seal it around with commonly available means.
2. Remove the hole plug from assembly cover (P1).
3. Remove the hole plug from faucet body (P2).
4. Remove the body (2) from the spout, unscrewing screws (9) and (15).
5. Slide the body seal (21) on.
6. Slide the connector pipes of the spout body (19) into openings in the faucet body, while taking care not to damage the o-ring seals (18).
7. Push the spout body (2) until it surface just seats on the finishing wall face.
8. Fasten the spout body (2) to the faucet body (R) by means of screw (17) using Allen key (included) (K1)- ref. to fig. 2.4.
9. Carefully slide the spout (1) onto the spout body, while taking care not to damage o-ring seals (13) on the connector pipe in the spout body.
10. Fasten the spout to the body by means of screws (9) and (15) using the Allen key (K4) (included).
11. Push the hole plugs (10) in.

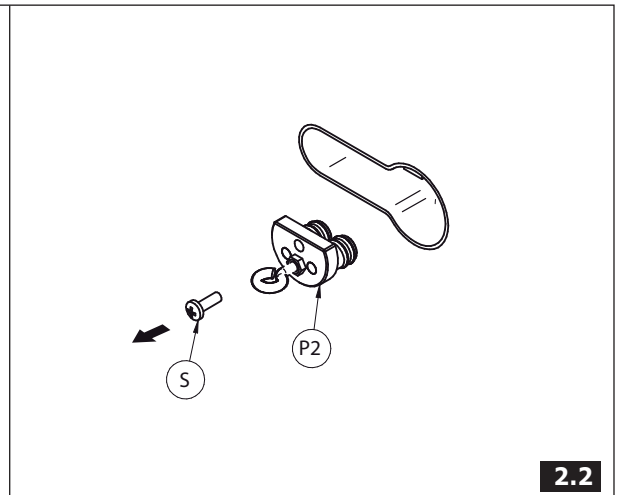
ESPAÑOL

Ver las figs. 2.1 - 2.4

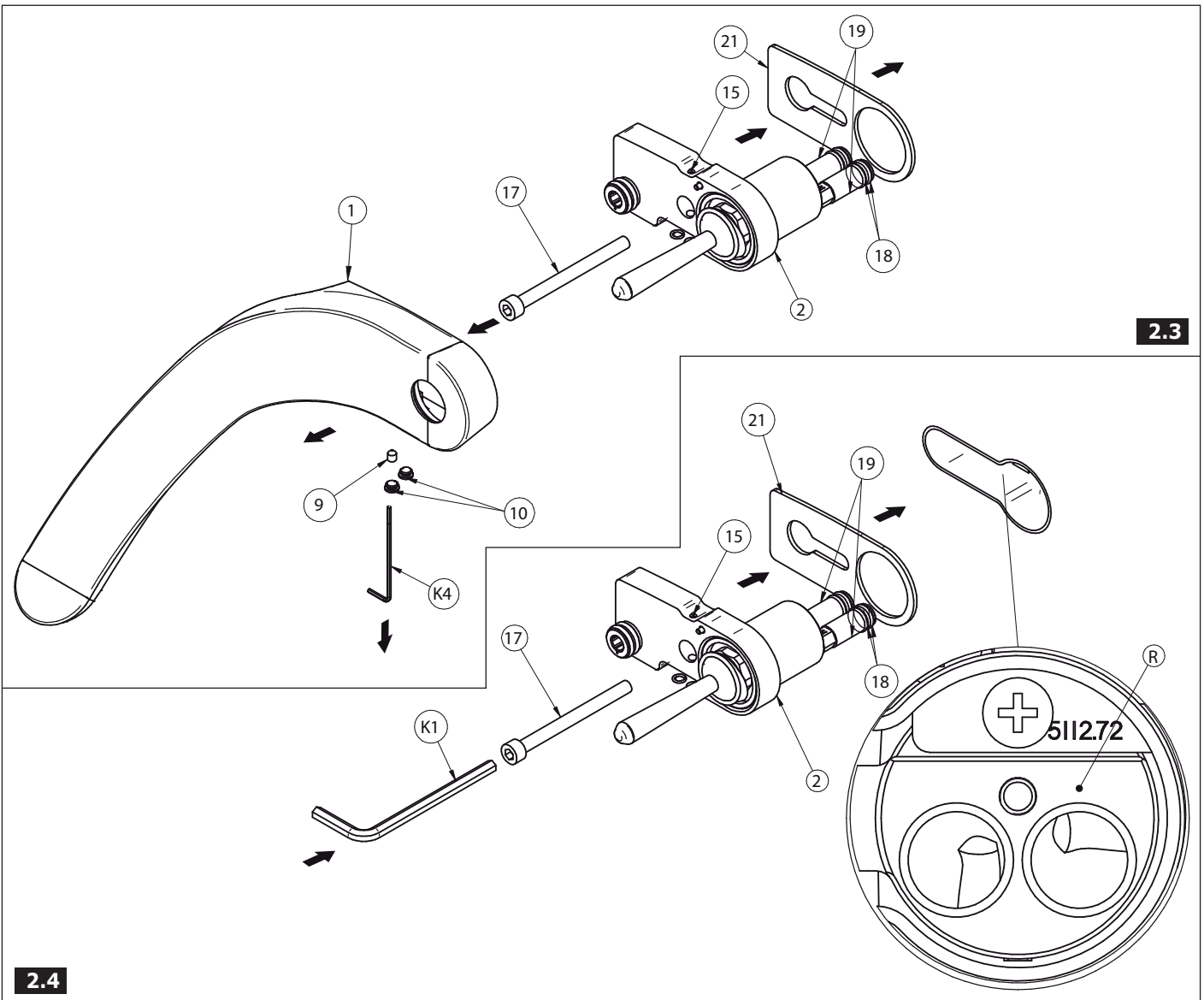
1. Si la protección de montaje (P) sobresale la superficie de acabado de la pared, con cuidado córtela con una herramienta aguda y selle alrededor con los agentes de sellado de uso común.
2. Retire el obturador (P1) de la protección de montaje.
3. Desmonte el obturador del cuerpo de la grifería (P2).
4. Del caño desmonte el cuerpo (2) desenroscando los tirafondos (9) y (15).
5. Introduzca la junta del cuerpo (21).
6. Introduzca los racores del cuerpo del caño (19) en los orificios en el cuerpo de la grifería teniendo cuidado con que no se dañen las juntas tóricas (18).
7. Apriete el cuerpo del caño (2) hasta que su superficie esté en contacto con la superficie de la pared de acabado.
8. Fije el cuerpo del caño (2) al cuerpo de la grifería (R) con un tornillo (17), usando para ello la llave allén adjunta (K1)- ver el dib. 2.4.
9. Con cuidado introduzca el caño (1) en el cuerpo del mismo teniendo cuidado con que no se dañen las juntas tóricas (13) en el racor en el cuerpo de la grifería.
10. Fije el caño al cuerpo mediante tirafondos (9) y (15), usando para ello la llave allén adjunta (K4).
11. Meta los obturadores (10).



2.1



2.2



ENGLISH

ESPAÑOL

OPERATIONAL DESCRIPTION

- Opening of water outflow and variable adjustment of its flow rate is effected by means of tilting the handle up (by max. 25 degrees). Tilting the handle downwards closes the water outflow.
- Temperature of water is increased by swinging the handle left, and decreased by swinging the handle right. Extreme left position of the handle allows only hot water outflow, while extreme right position- only cold water outflow.

Replacement of aerator

- In order to remove the aerator, undo the screw (11) with Allen key (K3) (included), then slide the aerator out, catching it by means of included key (K2).
- In order to install the aerator back, slide it gently into the opening in the spout (direction as on fig. 3), until openings for screw in the aerator and in the spout are aligned with each other.

Replacement of mixer

- Shut off the hot and cold water supply. Remove the faucet spout by taking out the hole plugs (10) and undoing screws (9) and (15). Screw out the lever (8) and take off the cap (7). With socket key (K5) (included) undo the nut (6) and take out the faucet.
- When reassembling the faucet, remember to position it in base openings in body of the spout (fig. 4).

DESCRIPCIÓN DE FUNCIONAMIENTO

- La abertura de la salida del agua, así como el ajuste fluido de su gasto se hace inclinando la palanca hacia arriba (en el ángulo máx. de 25). Al bajar la palanca, cerramos la salida del agua.
- El aumento de temperatura del agua se hace girando la palanca a la izquierda, mientras que la reducción, girando la palanca a la derecha. La posición extrema izquierda da solo la salida del agua caliente, la posición extrema derecha, solo el agua fría.

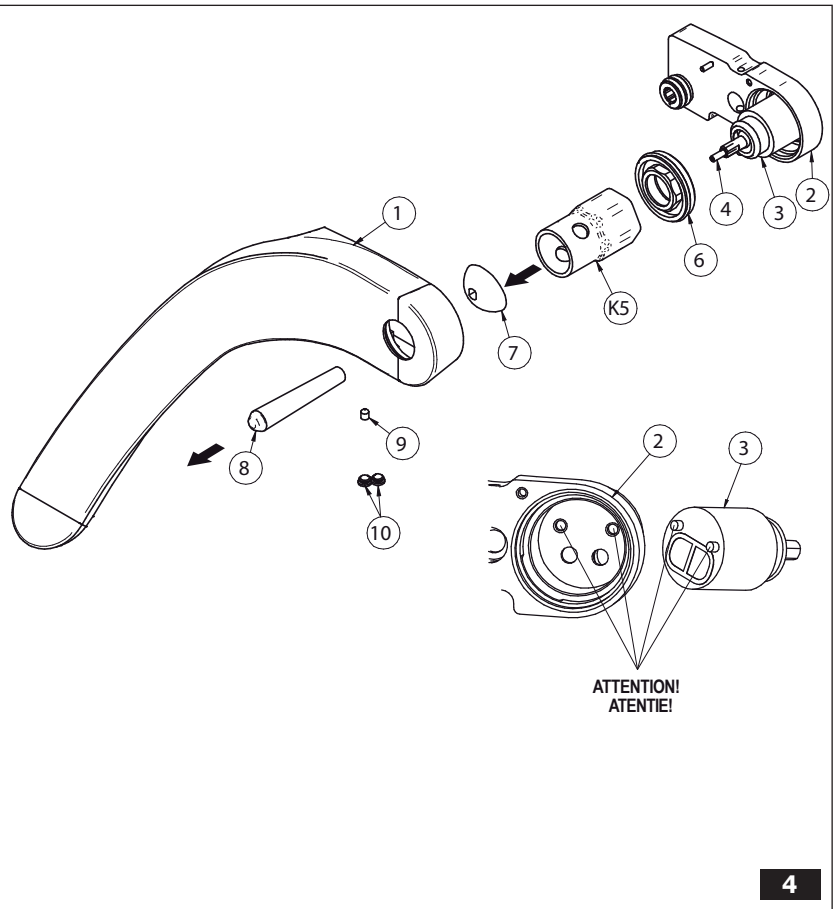
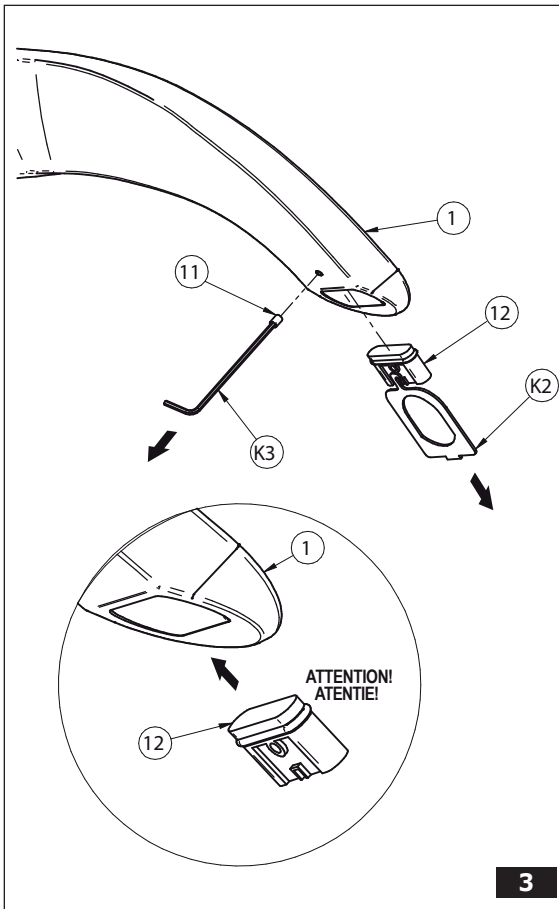
Sustitución del aireador

- Para desmontar el aireador desenrosque el tirafondos (11), usando para ello la llave allén adjunta (K3), luego saque el aireador cogiéndolo con la llave adjunta (K2).
- Para volver a montar el aireador, introdúzcalo con cuidado en el orificio en el caño (el sentido indicado en el dib. 3) hasta que el orificio para el tirafondos en el aireador coincida con el orificio en el caño.

Sustitución del mezclador

- Cierre la alimentación del agua caliente y fría. Desmonte el caño de la grifería retirando obturadores (10) y desenroscando tirafondos (9) y (15). Desenrosque la palanca (8) y retire el capicete (7).
- Usando la llave ajustable adjunta K5, desenrosque la tuerca (6) y retire el mezclador. Al volver a montar el mezclador no olvide de colocarlo en los orificios base en el cuerpo del caño (dib.4).

This faucet complies with NSF61/9, ASME/ANSI A112.18.1 and CSA B 125 Standards.
Este grifo se encuentra conforme con los estándares de NSF61/9, de ASME/ANSI A112.18.1 y de CSA B 125.



CARE AND MAINTENANCE • CUIDADO Y MANTENIMIENTO

ENGLISH

Your *Graff* faucet is designed and engineered in accordance with the highest quality and performance standards. Be sure not to damage the finish during installation. Care should be given to the cleaning of this product. Although its finish is extremely durable, it can be damaged by harsh abrasives or polish. **Never use abrasive cleaners, acids, solvents, etc. to clean any *Graff* product. To clean, simply wipe gently with a damp cloth and blot dry with a soft towel.**

ESPAÑOL

Su grifo de la *Graff* esta diseñado y dirigido acuerdo con los estándares de funcionamiento y calidad más altos. Este seguro no dañar las terminaciones del grifo durante la instalación. Cuide el producto manteniendolo siempre limpio. Aunque su acabado es extremadamente durable, puede ser dañado por los abrasivos o pulientes ásperos. **Nunca utilice limpiadores abrasivos, ácidos, solventes, el etc. para limpiar cualquier producto de la *Graff*. Para limpiar, simplemente use un paño húmedo y seque con una toalla suave.**

WARRANTY • GARANTÍA

ENGLISH

Warranty conditions and warranty registration card are outlined on a separate sheet.

ESPAÑOL

Las condiciones de la garantía y la tarjeta del registro de la garantía se encuentran en una pagina separada.

**HOTLINE FOR HELP
NUMERO DE EMERGENCJA**

For toll-free information and answers to your questions, call:
Llame sin costo para obtener informacion y respuestas a sus preguntas:



1 - 800 - 954 - GRAF (4723)
www.graff-faucets.com

All dimensions and drawings are for reference only. For details, please refer to actual products.
Todas las dimensiones y dibujos sirven únicamente de referencia. Para consultar detalles, ver los productos.