

This faucet complies with NSF61/9, ASME/ANSI A112.18.1 and CSA B 125 Standards.
Este grifo se encuentra conforme con los estándares de NSF61/9, de ASME/ANSI A112.18.1 y de CSA B 125.

Installation Instructions • Instrucciones de Instalación

Dear Customer

Thank you for selecting our product. We are confident we can fully satisfy your expectations by offering you a wide range of technologically advanced products which directly result from our many years of experience in faucet and fitting production.

ENGLISH

Estimado Cliente

Muchas gracias por elegir nuestro producto. Estamos seguros que podemos satisfacer completamente sus expectativas ofreciéndole una amplia variedad de productos tecnológicamente avanzados que resultan directamente de muchos años de experiencia en grifos y su producción apropiada.

ESPAÑOL

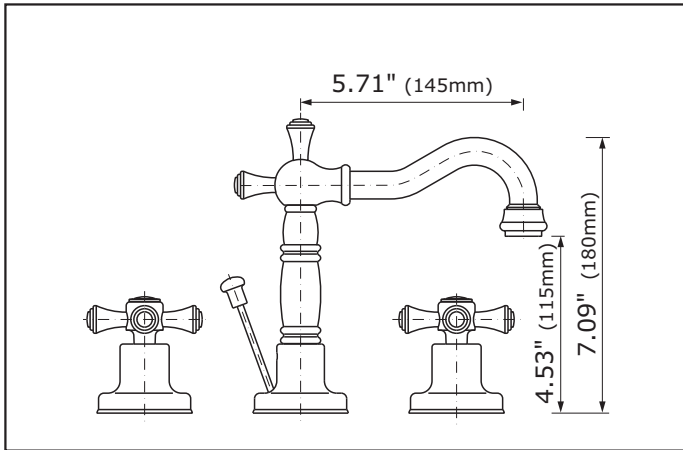
ATTENTION!

For care, use soft towel with soap and water only! Under no circumstances should you use any chemicals. For faucets with ORB (oil rubbed bronze) finish please be extra careful not to damage, scuff or ruin the finish during the installation and cleaning!

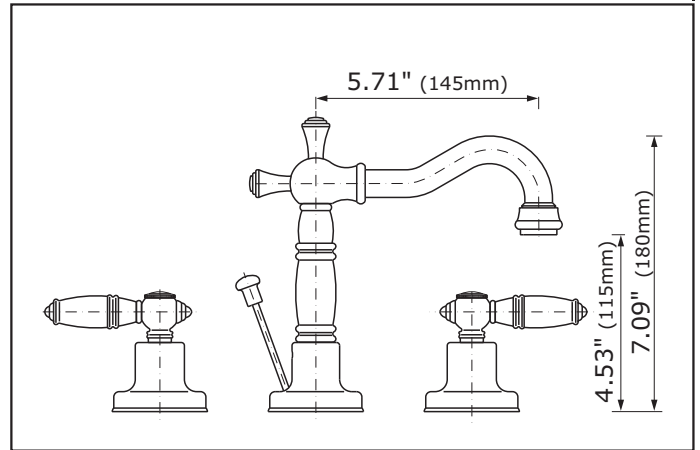
ATENCIÓN!

Para el cuidado, utilice solamente una toalla suave con jabón y agua! Bajo ninguna circunstancia no use productos químicos. Con los grifos de acabado ORB (bronce frotado con aceite) hay que tener un cuidado especial para no dañar, arañar o destruir el acabado durante su instalación o limpieza!

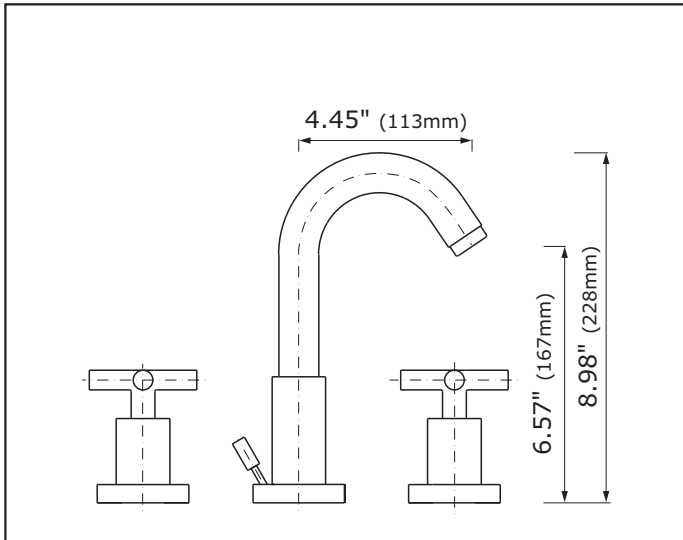
Model **PESARO 1500-C3**
Modelo



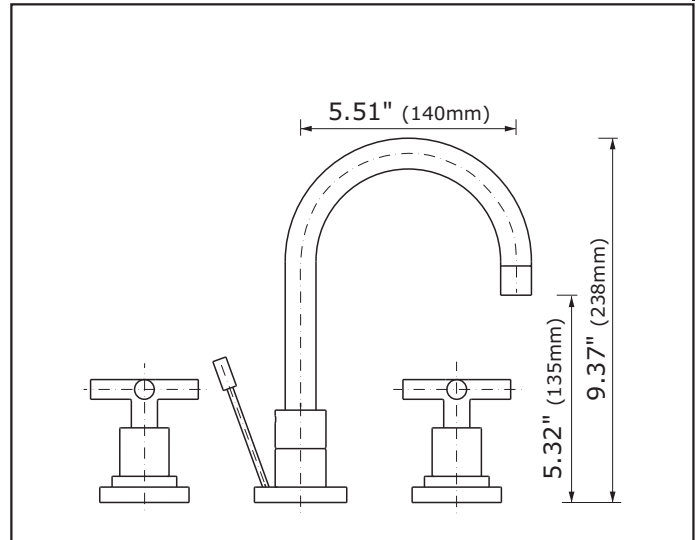
Model **PESARO 1500-LM10**
Modelo



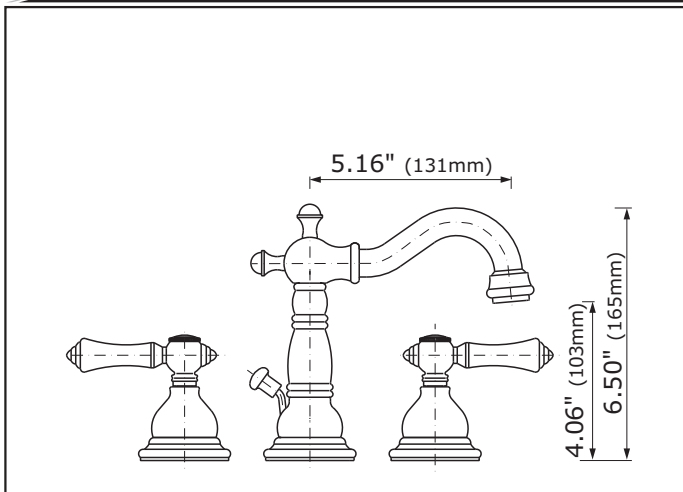
Model **INFINITY 1600-C4**
Modelo



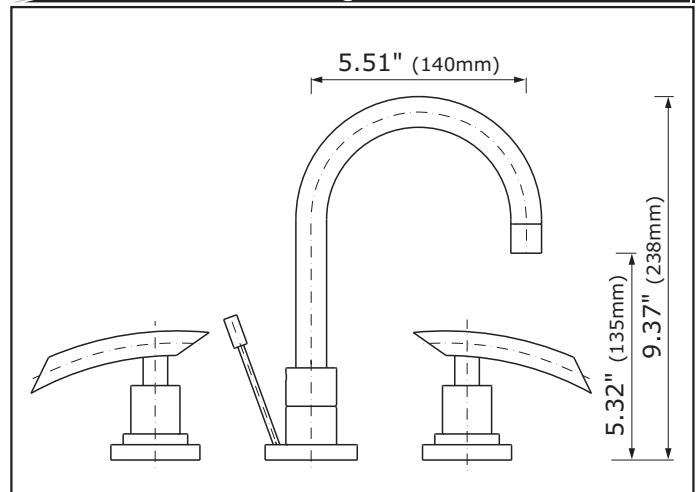
Model **INFINITY 1610-C4**
Modelo



Model **NANTUCKET 2500-LM15**
Modelo

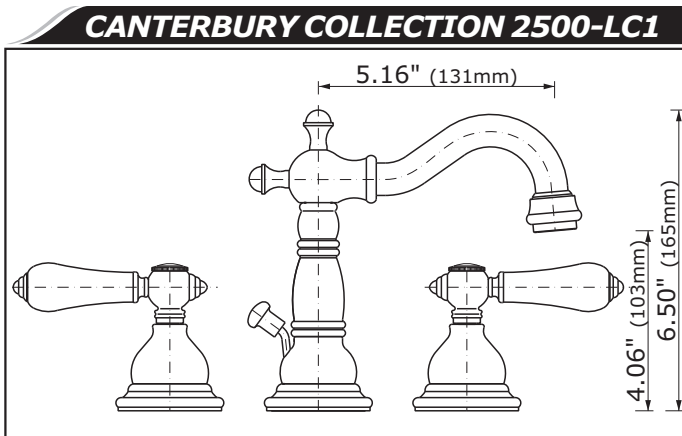
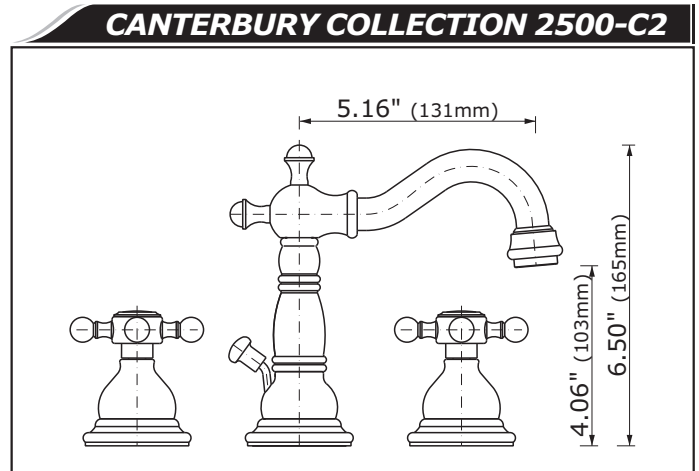
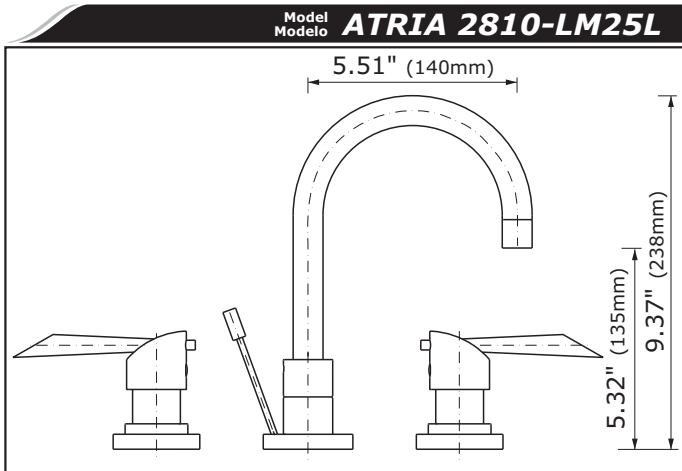
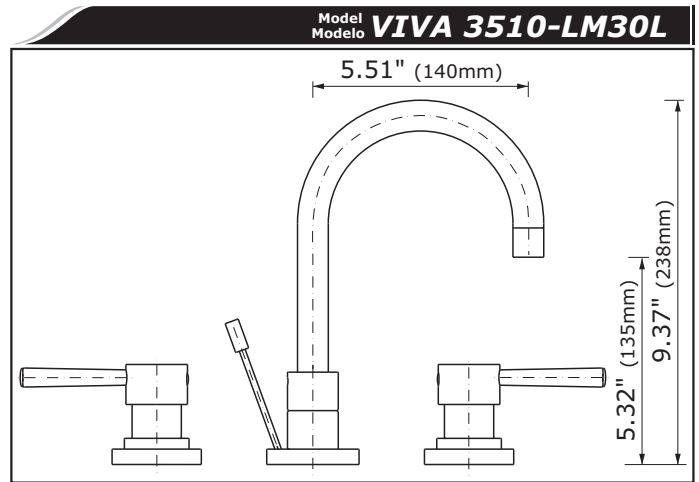
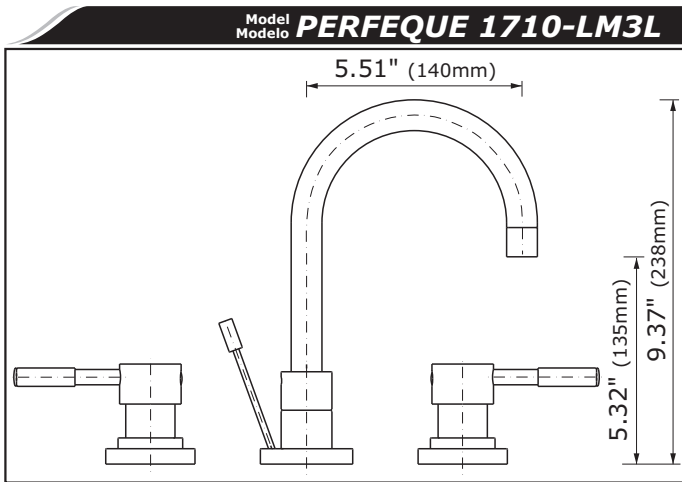


Model **TRANQUILITY 2600-LM24**
Modelo



This faucet complies with NSF61/9, ASME/ANSI A112.18.1 and CSA B 125 Standards.
Este grifo se encuentra conforme con los estándares de NSF61/9, de ASME/ANSI A112.18.1 y de CSA B 125.

Installation Instructions • Instrucciones de Instalación



ENGLISH

FLOW RATE INFORMATION

Max flow rate 1.2 gpm (4.5 l/min.) at 60 psi (4.1 bar).

ESPAÑOL

INFORMACIÓN DE INTENSIDAD DE FLUJO

Flujo máximo 1.2 gpm (4.5 l/min.) con 60 psi (4.1 bar).

ESPAÑOL

- ➔ **For easy installation of your GRAFF faucet you will need:**
 - | to READ ALL the instructions completely before beginning,
 - | to READ ALL the warnings, care and maintenance information.
- ➔ **To complete the project, you should:**
 - | gather the tools and all the parts you will need,
 - | prepare the mounting area,
 - | mount the faucet,
 - | connect the supply lines,
 - | finally test and flush the faucet.
- ➔ **You should have the following tools:**
 - | flat blade screwdriver,
 - | adjustable wrench,
 - | channel pliers,
 - | hex key (included in the box),
 - | Teflon[®] tape,
 - | plumbers putty or caulking (silicone).

ENGLISH

- ➔ **Para la instalación fácil de su grifo de la GRAFF usted necesitará:**
 - | LEER TODAS las instrucciones completamente antes de comenzar,
 - | LEER TODA la información sobre las advertencias, cuidado y mantenimiento.
- ➔ **Para terminar el proyecto, usted debe:**
 - | recolectar las herramientas y todas las piezas que usted necesitará,
 - | prepare el área para el montaje,
 - | monte el grifo,
 - | conecte las líneas de fuente,
 - | finalmente pruebe y limpie el grifo con un chorro de agua.
- ➔ **Usted debe tener las herramientas siguientes:**
 - | destornillador plano,
 - | llave ajustable,
 - | alicates acanalados,
 - | llave de tuerca hexagonal (incluido en la caja),
 - | cinta adhesiva de Teflon[®],
 - | masilla o silicona.

This faucet complies with NSF61/9, ASME/ANSI A112.18.1 and CSA B 125 Standards.
Este grifo se encuentra conforme con los estándares de NSF61/9, de ASME/ANSI A112.18.1 y de CSA B 125.

Installation Instructions • Instrucciones de Instalación

SET-UP DIAGRAM | DIAGRAMA DE INSTALACIÓN

1

ENGLISH

REMOVE OLD FAUCET

- Flush pipes thoroughly and turn off the water supplies (hot and cold water).
- Disconnect supply lines and remove old faucet.
- Clean the lavatory surface of putty, dirt, etc.

BEFORE INSTALLING

- Before installing the faucet, it is good to rinse the supply pipelines in order to do away with the dirty residues.
- Besides, we recommend installing the filter taps.

ESPAÑOL

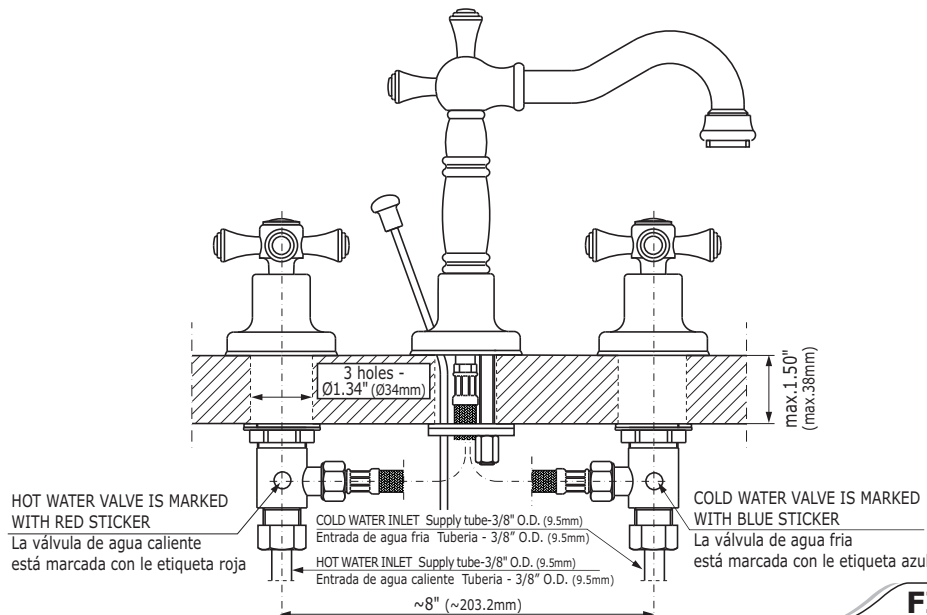
QUITE EL GRIFO VIEJO

- Limpie las tuberías a fondo y cierre las llaves de suministro de agua (agua caliente y fría).
- Desconecte las líneas de suministro y quite el grifo viejo.
- Limpie la superficie del lavatorio de la masilla, suciedad, etc.

ANTES DE LA INSTALACIÓN

- Antes de instalar el grifo, es bueno enjuagar las tuberías suministro para eliminar residuos.
- Además, recomendamos el instalar los tapones de filtro.

FIG. 1



VALVE AND HANDLE INSTALLATION | INSTALACIÓN DE LA VÁLVULA Y DE LA MANILLA

2

ENGLISH

See fig. 1, 2A & 3

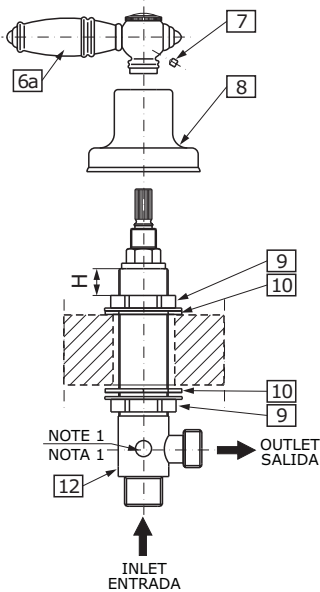
- Check the marker on the valve (see 'Set-up Diagram') to identify the hot water (red marker) and cold water (blue marker) valves.
- Feed the valve (12) along with the previously attached flange nut (9) and rubber washer (10) through the installation opening in the sink.
- Place the rubber washer onto the valve from above and screw on the second flange nut, but not too tightly.
- Screw on the shroud (8) on the valve (12), then place the handle (6a) on the splines of the valve head, check that the distance 'H' left (fig. 2) is sufficient to allow elements (8) and (6a) to fit properly if not, remove elements (8) and (6a), and adjust the distance 'H' with the flange nuts (9).
- After choosing the appropriate distance 'H', screw home the flange nut (9). Replace the shroud (8) onto the valve (12) and screw on the shroud (8) until clear resistance is felt, then place the handle (6a) in the appropriate position on the splines of the valve head (turn the left handle (item 6a, fig. 3) all the way to the left until it is in the OFF position, the right handle all the way to the right (item 6b, fig. 3)). After selecting the appropriate positioning screw home the attaching screw (7) with the hex key (included with the faucet).
- Repeat the above for the second valve and handle.

ESPAÑOL

Veá dis. 1, 2A y 3

- Compruebe el indicador en la válvula (mire "Diagrama de Instalación") para identificar la válvula del agua caliente (indicador rojo) y fría (indicador azul).
- Meta por el agujero de montaje del lavabo (baño) la válvula (12) con la tuerca de bridas (9) colocada antes y con la arandela de goma puesta (10).
- Desde arriba ponga una arandela de goma en la válvula y ponga otra tuerca de bridas, pero no la apriete demasiado.
- Ponga la protección del volante (8) en la válvula (12), después ponga la palanca (6a) en la multicuña de la cabeza de válvula, compruebe si la distancia „H” (dis. 2) es suficiente para garantizar el encajamiento correcto de los elementos (8) y (6a) si no desmonte los elementos (8) y (6a) corrija la distancia „H” con las tuercas de bridas (9).
- Después de elegir la distancia „H” adecuada, apriete la superior tuerca de bridas (9). De nuevo ponga la protección de volante (8) en la válvula y ponga la protección de volante (8) hasta el momento de sentir una resistencia notable, después ponga la palanca (6a) en la multicuña de la cabeza de válvula en la posición adecuada (dé una vuelta a la palanca izquierda máximamente a la izquierda, así que la válvula quede en la posición (posición 6a, dis. 3) máximamente a la izquierda, así que la válvula quede en la posición „CERRADA”, en caso de la palanca derecha (posición 6b, dis. 3) máximamente a la derecha). Después de elegir la colocación correcta apriete bien el tornillo sujetador (7) con la llave en forma de la letra "L" con el corte hexagonal (adjuntado a la batería).
- Todas las actividades mencionadas repita para otra válvula y otro volante.

FIG. 2A



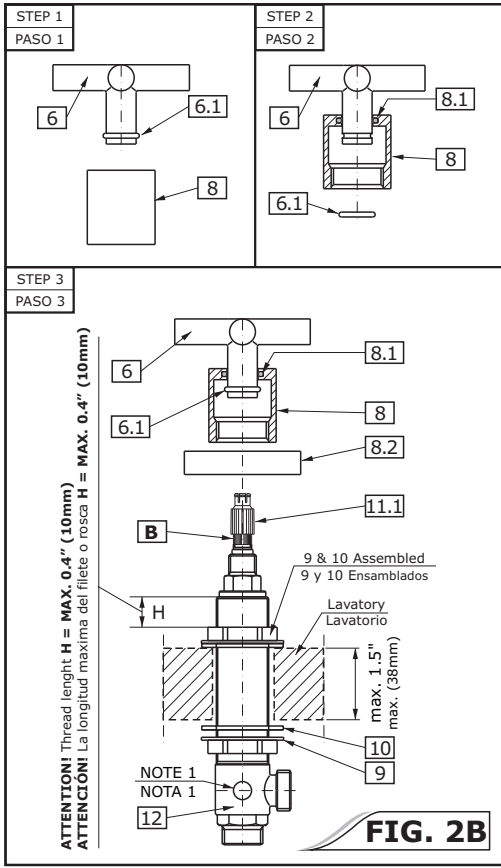
See fig. 2B

For **INFINITY 1600-C4** Model:

ENGLISH

- Remove the plastic stopper ring (6.1) from the cross handle (6) (see fig. 2B step 1). Insert the cross handle (6) into a shroud (8) making sure, if the o-ring (8.1) is correctly seated in the groove of the valve shroud (8). From underneath the shroud (8) press back the plastic stopper ring (6.1) onto cross handle (6). The ring (6.1) should be placed in the groove of the cross handle (6) (see fig. 2B step 2).
- Check the marker on the valve (see 'Set-up Diagram') to identify the hot water (red marker) and cold water (blue marker) valves.
- Feed the valve (12) along with the previously attached flanged nut (9) [or nut & metal washer] and rubber washer (10) through the installation opening in the sink.
- Place the rubber washer onto the valve from above and screw on the second flange nut [or place the metal washer and screw second nut], but not too tightly. **NOTE:** The distance H (see fig. 2B step 3) should be **MAX. 0.4" (10mm)**.
- Make sure that the plastic adapter (11.1) is located on the stem of the cartridge (B) (see fig. 2B step 3). Place the handle base (8.2) on the mounting surface of lavatory, then screw on the valve shroud (8) with cross handle (6) on the valve (12). After initial engagement of the thread of the valve shroud (8) onto the valve (12) press the cross handle (6) onto the plastic adapter (11.1). Pay attention to the correct axial location of the handle base (8.2) in relation to valve shroud (8).
- Repeat the above for the second valve and handle.

This faucet complies with NSF61/9, ASME/ANSI A112.18.1 and CSA B 125 Standards.
Este grifo se encuentra conforme con los estándares de NSF61/9, de ASME/ANSI A112.18.1 y de CSA B 125.



Veá dis. 2B

- ➔ Cierre el anillo de bloque (6.1) del volante cruciforme (6) (veá dis. 2B, paso 1). Ponga el volante cruciforme (6) en la protección de la válvula (8) comprobando la correcta instalación de o-ring (8.1) en el rebajo de la protección de la válvula (8). Por debajo de la protección de la válvula (8) ponga de nuevo el anillo de bloque (6.1) en el volante cruciforme (6). El anillo (6.1) tiene que ser puesto en el surco del volante cruciforme (6) (veá dis. 2B, paso 2).
- ➔ Compruebe el indicador en la válvula (mire "Diagrama de Instalación") para identificar la válvula del agua caliente (indicador rojo) y fría (indicador azul).
- ➔ Meta por el agujero de montaje del lavabo la válvula (12) con la tuerca de bridas (9) [o la tuerca y la arandela de metal] colocada antes y con la arandela de goma puesta (10).
- ➔ Desde arriba ponga una arandela de goma en la válvula y ponga otra tuerca de bridas [o desde arriba ponga una arandela de metal y ponga otra tuerca], pero no la apriete demasiado. **NOTA:** La distancia „H” (veá dis. 2B, paso 3) tiene que ser **MAX 0.4" (10 mm)**.
- ➔ Asegúrese si el adaptador de plástico se encuentra en el vástago de la cabeza (B) (veá dis. 2B, paso 3). Ponga base de la volante (8.2) en la superficie de montaje del lavabo, un siguiente tornillo en el disco de la válvula con el volante cruciforme (6) en la válvula (12). Después de empezar a fijare; disco de la válvula, ponga el volante cruciforme (6) en el adaptador de plástico (11.1). Compruebe la correcta colocación axial de base de la volante respecto al protección de la válvula (8).
- ➔ Todas las actividades mencionadas repita para otra válvula y otro volante.

Para el modelo **INFINITY 1600-C4:**

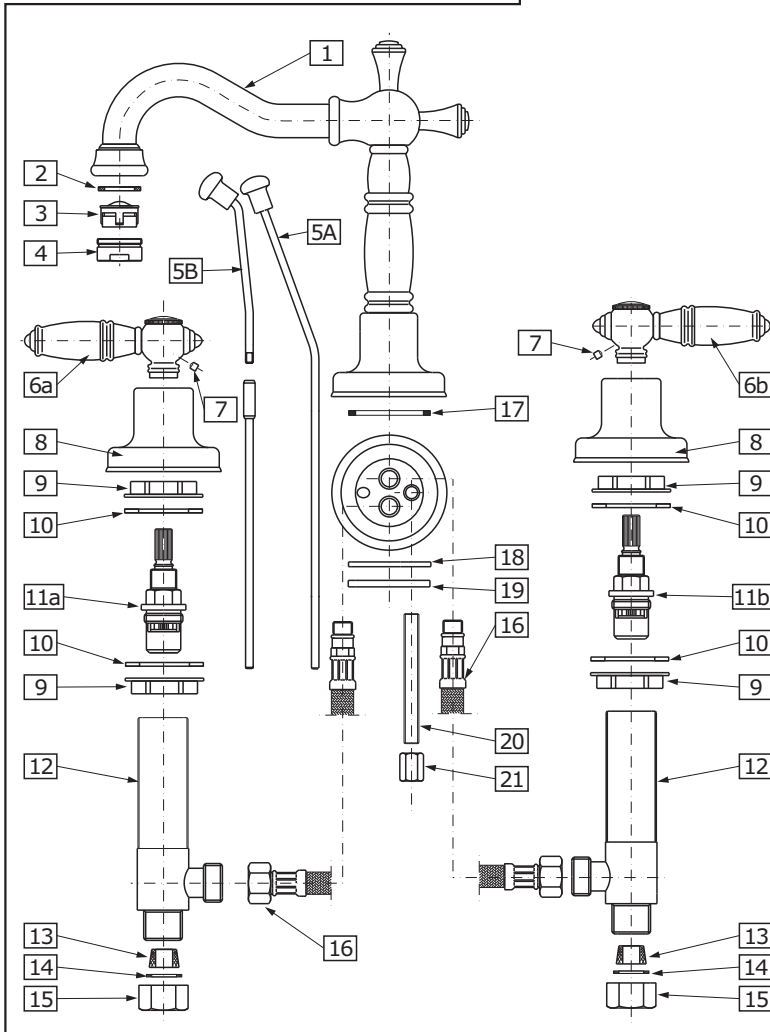
ESPAÑOL

Model PESARO 1500-LM10

ENGLISH

ESPAÑOL

1	BODY OF FAUCET WITH SPOUT	CUERPO CON GRIFO
2	SEAL	EMPAQUETADURA
3	AERATOR INSERT	INSERTOR DEL AERADOR
4	BODY OF AERATOR	CUERPO DEL AERADOR
5A	LIFT ROD	VARILLA ELEVADORA
5B	LIFT ROD in case of the NANTUCKET 2500-LM15, CANTENBURY COLLECTION 2500-C2, 2500-LC1 models	VARILLA ELEVADORA en caso los modelos NANTUCKET 2500-LM15, CANTENBURY COLLECTION 2500-C2, 2500-LC1
6a	METAL HANDLE (H - hot water)	MANILLA DE METAL (H - agua caliente)
6b	METAL HANDLE (C - cold water)	MANILLA DE METAL (C - agua fría)
7	SCREW	TORNILLO
8	SHROUD	CHAPA
9	FLANGED NUT	TUERCA ENSANCHADA
10	WASHER	ARANDELA
11a	CERAMIC HEAD (counterclockwise opening)	CABEZA CERÁMICA (abre hacia la izquierda)
11b	CERAMIC HEAD (clockwise opening)	CABEZA CERÁMICA (abre hacia la derecha)
12	VALVE	VÁLVULA
13	CONE GASKET	ARANDELA CONICA
14	METAL WASHER	ARANDELA DE METAL
15	COUPLING NUT	TUERCA DEL ACOPLADOR
16	HOSE 13.79" (350mm)	MANGUERA 13.79" (350mm)
17	ELASTIC WASHER	ARANDELA ELASTICA
18	RUBBER WASHER	ARANDELA DE GOMA
19	STEEL WASHER	ARANDELA DE METAL
20	STUD BOLT	TORNILLO
21	NUT	TUERCA



SPOUT & CONNECTION INSTALLATION | INSTALACIÓN Y CONECCION DEL GRIFO

3

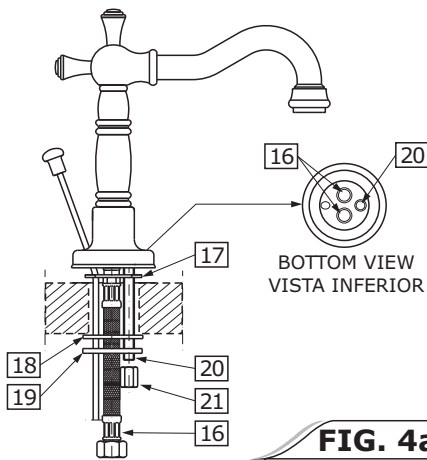


FIG. 4a

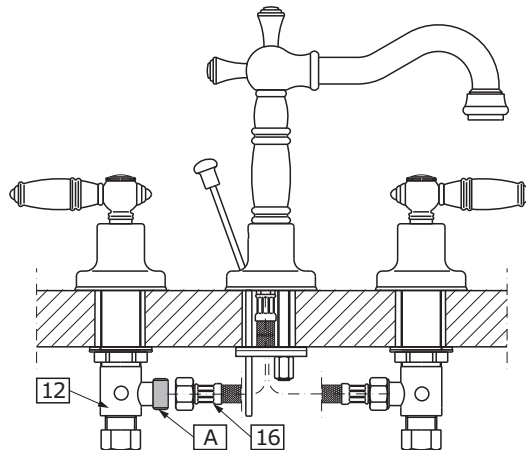


FIG. 4b

ENGLISH

See fig. 3, 4a & 4b

- Connect flexible hose (16) into proper holes (see bottom view at fig. 4a). Screw stud bolt (20) into small hole.
- Insert the faucet into the fitting hole of the lavatory, making sure to insert elastic washer (17).
- Insert the rubber washer (18), steel washer (19) on the stud bolt (20) then screw nut (21).
- Apply thread sealant or tape on the sealing area (A) – see fig. 4b.
- Loop hose and attach large nut end of hose (16) to the connection of valve (12).
- Repeat for the second valve.

The faucet is mounted to the lavatory now.

ESPAÑOL

Veá dis. 3, 4a y 4b

- Conecte la manguera flexible (16) dentro de los agujeros apropiados (ver vista inferior fig. 4a). Atornille el tornillo (20) dentro del agujero pequeño.
- Inserte el grifo en el agujero apropiado del lavatorio cerciorándose de insertar la arandela elástica (17).
- Inserte la arandela de goma (18), la arandela de metal (19) y el tornillo (20) y entonces atornille la tuerca (21).
- Aplique el sellante o la cinta en el hilo de rosca en el área (A) – veá dis. 4b.
- Coloque lamanguera y una el extremo largo de la tuerca con la manguera (16) a la conexión de la válvula (12).
- Repetir la acción para la segunda válvula.

El grifo esta instalado ahora en el.

DRAIN ASSEMBLY INSTALLATION | INSTALACIÓN DEL DRENAJE

4

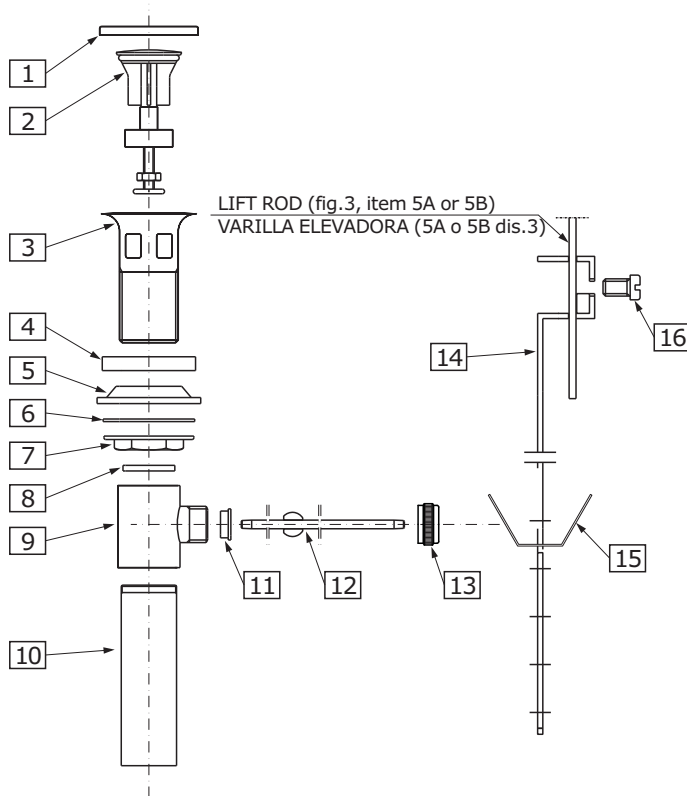


FIG. 5

NOTE: In case of the **2500-LM15** model **NANTUCKET Series** and **2500-C2, 2500-LC1** models (**Canterbury Collection**):

Lift rod of the drain assembly consists of two separate parts. After mounting of faucet insert the lift rod into the hole in the back of the faucet, then from underneath of lavabo enrosque la prolongación de la varilla elevadora sobre la varilla.

NOTA: En caso el modelo **2500-LM15** Serie **NANTUCKET** y los modelos **2500-C2, 2500-LC1** (**Canterbury Collection**):

La varilla elevadora del conjunto de drenaje se compone de dos partes separadas. Al colocar el mezclador, inserte la varilla elevadora en un agujero en la parte trasera del mezclador, y luego, por abajo del lavabo enrosque la prolongación de la varilla elevadora sobre la varilla.

ENGLISH

ESPAÑOL

1	PROTECTIVE CAP	TAPA PROTECTORA
2	DRAIN PLUG	TAPÓN DE DRENAJE
3	DRAIN COLLAR	COLLAR DE DRENAJE
4	COLLAR GASKET	EMPAQUETADURA SUPERIOR
5	UNDER-BOWL GASKET	ARANDELA DE MONTAJE
6	WASHER	ARANDELA DE TUBO
7	FLANGED NUT	TUERCA DE MONTAJE
8	WASHER	ARANDELA DE TUBO
9	DRAIN BODY	CUERPO DE DRENAJE
10	DISCHARGE PIPE	PIPA DE DESCARGA
11	SEALING WASHER	ARANDELA SELLADORA
12	BALL ROD	VARILLA DE BOLA
13	BALL ROD NUT	TUERCA DE VARILLA DE BOLA
14	ADJUSTMENT PLATE	PLATO DE AJUSTAMIENTO
15	CLIP	BROCHE
16	SCREW	TORNILLO

ENGLISH

ESPAÑOL

See fig. 5

- ➔ Dismantle the drain assembly to the parts shown on **fig. 5**.
- ➔ Insert collar gasket (4) and drain collar (3) into drain hole of a lavatory. From underneath the lavatory slip under-bowl gasket (5) into drain collar (3), washer (6) and flanged nut (7).
- ➔ Position under-bowl gasket (5) correctly under the lavatory and screw flanged nut (7) firmly but do not overtighten.
- ➔ Make sure washer (8) is inside drain body (9) and screw drain body (9) onto drain collar (3) hand tighten only.
- ➔ Pay attention to align the drain body (9) so that the horizontal hole of drain body will be in the same plane as a lift rod (5A or 5B fig.3). Tighten drain body (9) onto drain collar (3) and tighten the flanged nut (7).
- ➔ Insert drain plug (2) into drain collar (3).
- ➔ Remove clip (15) from ball rod (12); undo a ball rod nut (13) from body, take out sealing washer (11) from a nut and push the nut forward over ball rod (12) from the longer end with the thread facing a ball.
- ➔ Insert the sealing washer (11) and the ball rod (12) into a side hole of drain body (9). Make sure that the rod ending goes under the plug screw head.
- ➔ Tighten ball rod nut (13) making sure that the ball rod seat (11) and ball joint are properly installed.
- ➔ Add Teflon[®] tape to tail tube (10), and mount tail tube to drain body (9).
- ➔ Lift the drain plug (2) to an open position, by lowering the horizontal ball rod (12) down.
- ➔ Insert lift rod (5A or 5B fig.3) down through faucet base (1 fig.3) and top of lift rod strap (14). Adjust to proper height and tighten screw (16). In case of the 2500-LM15 model (NANTUCKET Series) see NOTE above.
- ➔ Choose the position of horizontal ball rod (12) in one of the holes in lift rod strap (14). Insert horizontal ball rod (12) through one arm of spring clip (15) and lift rod strap (14) and then second arm of spring clip (15).
- ➔ Try if a drain plug (2) closes the drain by pulling the lift rod. If not, make corrections of position of lift rod strap (14) and horizontal ball rod (12).

Veá dis. 5

- ➔ Desmontar las piezas del drenaje según lo demostrado en la **dis. 5**.
- ➔ Inserte la empaquetadura superior (4) y el tapon del drenaje (3) en el agujero del drenaje de un servicio. Colaqué por debajo del lavatorio la empaquetadura inferior (5) en el collar del drenaje (3), la arandela (6) y tuerca de montaje (7).
- ➔ Coloque la empaquetadura inferior (5) correctamente debajo del servicio y entornille a tuerca de montaje (7) firmemente pero no apriete demasiado.
- ➔ Cerciórese de que la arandela de tubo (8) este en el cuerpo del drenaje (9) y entornille el cuerpo del drenaje (9) en el collar del drenaje (3) apriete solamente con la mano.
- ➔ Preste atención en alinear el cuerpo del drenaje (9) de modo que el agujero horizontal del cuerpo del drenaje esté en el mismo plano que la varilla elevadora (dis. 3, elem. 5A o 5B). Apriete el cuerpo del drenaje (9) sobre el collar del drenaje (3) y apriete la tuerca de montaje (7).
- ➔ Inserte el tapón de drenaje (2) en el collar del drenaje (3).
- ➔ Quite el clip de la abrazadera de muelle (15) de varilla de bola (12); retire la tuerca de varilla de bola (13) del cuerpo, tome hacia fuera el arandela selladora (11) a lo largo de varilla de bola (12) del extremo más.
- ➔ Inserte el arandela selladora (11) y el varilla de bola (12) en un agujero lateral del cuerpo del drenaje (9). Asegúrese de que el extremo de la barra va debajo de la cabeza del tornillo del tapón.
- ➔ Ajuste la tuerca de varilla de bola (13) serciorandose de que el asiento de la barra del pivote (11) y el cuerpo del drenaje este instalado correctamente.
- ➔ Enrollar la cinta de Teflon[®] para asegurar el pipa de descarga (10), monte colillo al cuerpo del drenaje (9).
- ➔ Levante el tapón de drenaje (2) a la posición de abierto, moviendo el varilla de bola (12) hacia abajo.
- ➔ Inserte la varilla elevadora (dis. 3, elem. 5A o 5B) por el agujero en base del grifo (dis. 3, elem.1) y inserte el plato de ajustamiento (14). Ajuste a la altura apropiada y apriete el tornillo (16). En caso el modelo 2500-LM15 (Serie NANTUCKET) vea NOTA desde arriba.
- ➔ Elija la posición de varilla de bola (12) en uno de los agujeros del plato de ajustamiento (14). El varilla de bola (12) a través de la broche (15) y levante el plato de ajustamiento (14) y despues el segundo brazo de la broche (15).
- ➔ Intente cerrar con el tapón de drenaje (2) tirando de la varilla de elevación. Si no es posible, haga las correcciones de la posición del plato de ajustamiento (14) y de la barra horizontal de varilla de bola (12).

MAKE CONNECTIONS TO WATER LINES | CONECCION A LAS FUENTES DE AGUA

5

See fig. „Set-up Diagram” & 3

ENGLISH

- ➔ Use mounting set to 3/8" copper tubes consisting of cone gaskets (13 fig.3), washer (14) and coupling nuts (15).
- ➔ Use adjustable wrench when tightening. Do not overtighten.

Veá dis. „Diagrama de Instalación” y 3

ESPAÑOL

- ➔ Use un completo de montaje para tuberías de Cu de 3/8" que consisten en empaquetaduras (13 dis. 3), la arandela (14) y uniones (15).
- ➔ Utilice llaves ajustables cuando necesite ajustar alguna pieza. No ajuste demasiado.

AFTER INSTALLATION BEFORE USE | DESPUÉS DE LA INSTALACIÓN-ANTES DEL USO

6

See fig. 3

ENGLISH

- ➔ Remove body of aerator (4), aerator insert (3) and washer (2) and turn faucet lever handles all the way on. In case of faucet with cross handles you should turn cross handles to the left (anticlockwise). Open the hot and cold water supply valves and flush water lines for 15 seconds¹⁾.
- ➔ Turn the hot and cold handles off.
- ➔ Check all connections at arrows for leaks. Re-tighten if necessary, but do not overtighten.
- ➔ Next replace washer (2), aerator insert (3) and body of aerator (4). Hand tighten only.

¹⁾ **IMPORTANT:** This flushes away any debris that could cause damage to internal parts.

CONGRATULATIONS! Your installation is now complete!


Veá dis. 3

ESPAÑOL

- ➔ Quite el aereador (4), el relleno del aerador (3) y la arandela (2) y gire las manillas a la posición de abierto. En caso de que de grifo con las manillas cruzadas dé vuelta a las manillas cruzadas a la izquierda (en sentido contrario a las manillas del reloj). Abra las válvulas de agua caliente y fría y deje enjuagar las tuberías por 15 segundos¹⁾.
- ➔ Cierre las manillas de agua fría y caliente.
- ➔ Compruebe todas las conexiones para saber si hay fuga de agua. Vuelva a apretar en caso de necesidad, pero no apriete demasiado.
- ➔ Seguidamente remplace la arandela (2), el relleno del aerador (3) y el aereador (4). Ajuste solamente con la mano.

¹⁾ **IMPORTANTE:** Esto limpia las tuberías con un chorro de agua de todo residuo que podría causar daño a las piezas internas.

FELICIDADES! Su instalación está completa!

 This faucet complies with NSF61/9, ASME/ANSI A112.18.1 and CSA B 125 Standards.
Este grifo se encuentra conforme con los estándares de NSF61/9, de ASME/ANSI A112.18.1 y de CSA B 125.

OPERATING INSTRUCTIONS | LA DESCRIPCIÓN DEL FUNCIONAMIENTO

7

ENGLISH

ESPAÑOL

Levers and cross handles are used to open and regulate the water flow. Full flow is obtained by turning the lever through 90° (the cold water tap on the right goes clockwise, the hot water tap on the left anticlockwise). The intensity of the water flow is regulated by positions between 0° ÷ 90°.

Para abrir la salida y la regulación del flujo del agua sirven las palancas y los volantes cruzados. La apertura total sucede al tornar la palanca por el ángulo de 90° (de acuerdo con el movimiento de las manillas del reloj la palanca del agua fría colocada en el lado derecho, en contrario del movimiento de las manillas del reloj la palanca del agua caliente colocada en el lado izquierdo). La regulación de la intensidad del flujo de agua sucede en las posiciones 0° ÷ 90°.

CARE AND MAINTENANCE | CUIDADO Y MANTENIMIENTO

8

ENGLISH

ESPAÑOL

➡ Your *Graff* faucet is designed and engineered in accordance with the highest quality and performance standards. Be sure not to damage the finish during installation. Care should be given to the cleaning of this product. Although its finish is extremely durable, it can be damaged by harsh abrasives or polish. **Never use abrasive cleaners, acids, solvents, etc. to clean any *Graff* product. To clean, simply wipe gently with a damp cloth and blot dry with a soft towel.**

➡ Su grifo de la *Graff* esta diseñado y dirigido acuerdo con los estándares de funcionamiento y calidad más altos. Este seguro no dañar las terminaciones del grifo durante la instalación. Cuide el producto manteniendolo siempre limpio. Aunque su acabado es extremadamente durable, puede ser dañado por los abrasivos o pulientes ásperos. **Nunca utilice limpiadores abrasivos, ácidos, solventes, el etc. para limpiar cualquier producto de la *Graff*. Para limpiar, simplemente use un paño húmedo y seque con una toalla suave.**

WARRANTY | GARANTIA

ENGLISH

ESPAÑOL

➡ Warranty conditions and warranty registration card are outlined on a separate sheet.

➡ Las condiciones de la garantía y la tarjeta del registro de la garantía se encuentran en una pagina separada.

**HOTLINE FOR HELP
NUMERO DE EMERGENCIA**

For toll-free information and answers to your questions, call:
Llame sin costo para obtener informacion y respuestas a sus preguntas:



1 - 800 - 954 - GRAF (4723)
www.graffcollection.com