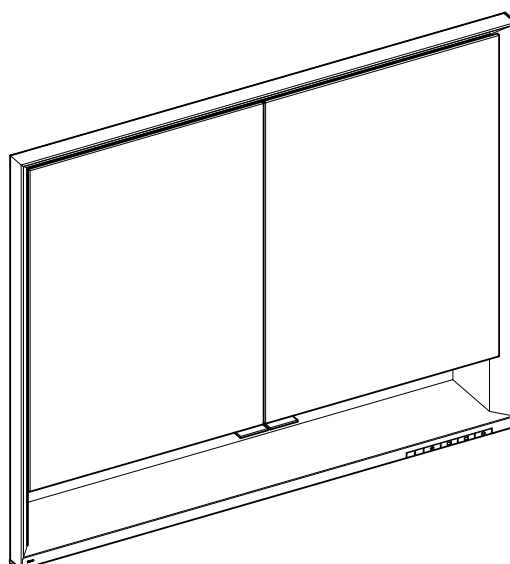
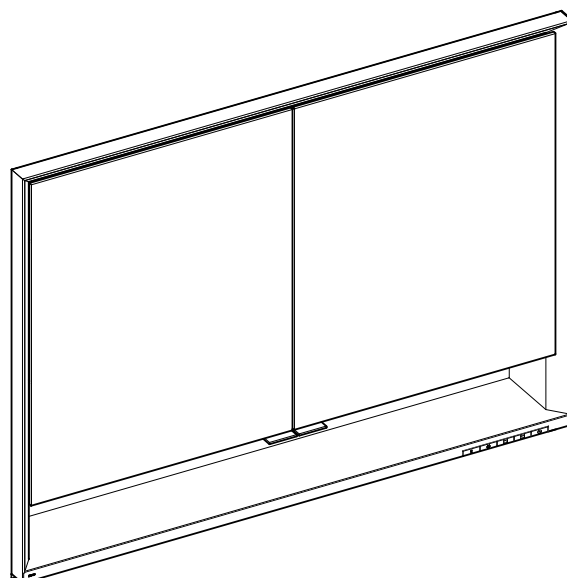


14312 171351



14313 171351



14314 171351

## IMPORTANT SAFETY INSTRUCTIONS

**DANGER** - To reduce the risk of electric shock:

- Always unplug this furnishing from the electrical outlet before installation and cleaning.

**WARNING** - To reduce the risk of burns, fire, electric shock, or injury to persons:

- Unplug from outlet before putting on or taking off parts.
- Close supervision is necessary when this furnishing is used by, or near children, invalids or disabled persons.
- Use this furnishing only for its intended use as described in these instructions. Do not use attachments not recommended by the manufacturer.
- Never operate this furnishing if it has a damaged cord or plug, if it is not working properly, if it has been dropped or damaged, or dropped into water. Return the furnishing to the service center for examination and repair.
- Never drop or insert any object into any opening.
- Do not use outdoors.
- Do not operate where aerosol (spray) products are being used or where oxygen is being administered.
- Before disconnect turn all controls to the off position. Also turn the electricity off at the circuit breaker or fuse box.
- For loading always put heavier items at the bottom and not near the top in order to help prevent the possibility of the furnishing tipping over.
- Each surface intended to support a load shall have a corresponding statement in the use instructions specifying the maximum intended load for that surface in pounds (kilograms).

**WARNING** - California Prop 65

- This product can expose you to chemicals including Di(2-ethylhexyl)phthalate (DEHP), which is known to the State of California to cause cancer. For more information, go to [www.P65Warnings.ca.gov](http://www.P65Warnings.ca.gov).

**SAVE THESE INSTRUCTIONS**



- This product must be installed by a qualified installer, in accordance with local codes and regulations and according to the instructions for use in the enclosed manual. Correct installation reduces the risk of fire, electric shock, burns and injury.
- Consult a qualified electrician to ensure correct branch circuit conductor.
- Connect the receptacle circuit to a branch circuit protected with a **Class A** GFCI device.
- Do not start the appliance if it or the power supply cable is damaged, but have it replaced by the manufacturer, its customer service or by an equally qualified person.
- The voltage supply must be separately switchable.
- It must be ensured that the wall can support the weight of the mirror cabinet.
- Use only genuine replacement parts and accessories. The use of other parts will result in voiding of the warranty.

### Intended use

FOR HOUSEHOLD USE ONLY.

As a mirror cabinet with dimmable lighting for use in wet rooms such as bathrooms and toilets.



The product is suitable only for mounting indoors!



**Caution!** Only install in frost-free rooms.

### Symbols and their meaning



**Caution!** Warning of personal injury or material damage



**Caution!** Warning of electric shock.



**Caution!** Warning of water damage.



Note, tip or reference



Correct assembly/functional test



Incorrect assembly



On/off switch

**Technical data**

- Maximal load each shelf: max 3.3 lb
  - Supply voltage: 120 V AC / 50/60 Hz
  - Required electrical outlet: 15 A / 1800 VA
  - Max. power consumption:
- |                 |          |          |       |
|-----------------|----------|----------|-------|
| Prod. No.:      | Width    | Weight   | Light |
| - 14312 171151: | 31-1/2"  | 52.92 lb | 54 W  |
| - 14313 171151: | 35-7/16" | 59.53 lb | 54 W  |
| - 14314 171151: | 39-3/8"  | 63.93 lb | 54 W  |
- Maximal load mirror cabinet total:
- 14312 171151: 79.37 lb
  - 14313 171151: 85.98 lb
  - 14314 171251: 90.39 lb
- Degree of protection: NEMA 1
  - Ambient conditions:
  - Operating temperature 32° – 113° F
  - Storage temperature -40° – 158° F
  - Luminous color 2700 – 6500 Kelvin

**Mounting dimensions**, see page 11 and 12.

**Modes**



The device can be operated in two modes.

**Mode 1** (ex works):

Lighting On/Off at the device button (Off automatically after power returns).

**Mode 2:**

Lighting On/Off at the external light switch (Off automatically after power returns).



**CAUTION: Risk of personal injury:** This product is very heavy. Get assistance lifting the cabinet.

Before installation check whether the fastening materials included are suitable for the anchoring base. The fastening materials are suitable exclusively for stud walls with timber constructions or for drywall constructions with timber wood reinforcement.

**Installation**, see figure 1 onwards on page 13.

- Check the mounting position, see figure 1.

**WARNING - GROUNDING INSTRUCTIONS**

This product must be connected to a grounded metal, permanent wiring system, or an equipment-grounding conductor must be run with the circuit conductors and connected to the equipment-grounding terminal or lead on the product.

**Wiring diagram**, see figure 2 on page 13.

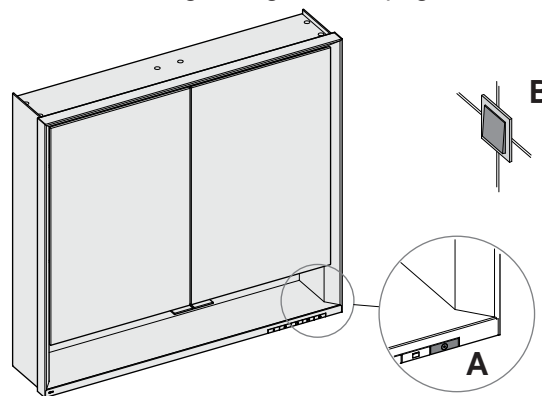
- Connect the mirror cabinet to the power supply, see figure 3a/3b.
- Place the mirror cabinet in the installation opening, see figure 4.

- Fix the mirror cabinet in the installation opening with the screws, see figure 5.
- Glue the batten under the mirror cabinet to cover the gap that may be present, see figure 6.
- Place the glass shelf holders in the mirror cabinet, see figure 7.
- Place the glass shelves in the mirror cabinet, see figure 8.
- Observe the maximum load on the glass shelves (3.3 lb), see figure 9.
- Adjust the doors of the mirror cabinet, see figure 10 –12 on page 16 and 17.

**Operation**





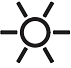



The mirror can be optionally actuated similar to a toggle switch with a button on the mirror (A) or with an external light switch (B), see circuit diagram figure 2 on page 13.



**Button functions**

Button	Function
	<p><b>Light on/off</b></p> <ul style="list-style-type: none"> <li>• Pressing the button switches the mirror cabinet on with the selected settings. The white LED goes off.</li> <li>• Pressing the button again switches the mirror cabinet off. The white LED lights up.</li> </ul>
	<p><b>To change mode</b></p> <ul style="list-style-type: none"> <li>• Switch off the reflector.</li> <li>• Press the button and hold it down for 15 seconds.                             <ul style="list-style-type: none"> <li>- The light comes on again if the mode has been changed.</li> </ul> </li> </ul> <p>Repeat the procedure described to re-enable mode 1.</p>

Button	Function
	<ul style="list-style-type: none"> <li>The white LED can be deactivated.                             <ul style="list-style-type: none"> <li>– Switch on the mirror cabinet.</li> <li>– Press and hold the button for 15 seconds.                                     <ul style="list-style-type: none"> <li>- The lighting gets lighter or darker.</li> <li>- The lighting switches off briefly and the white LED is deactivated.</li> </ul> </li> </ul> </li> </ul> <p>To switch the white LED back on, repeat the described procedure.</p>
	<p><b>Front and wall lighting</b></p> <ul style="list-style-type: none"> <li>The front and wall lighting is switched on by pressing the button when light mirror is switched on.</li> <li>Pressing the button again switches the light off.</li> </ul>
	<p><b>Washbasin lighting</b></p> <ul style="list-style-type: none"> <li>The washbasin lighting is switched on by pressing the button when light mirror is switched on.</li> <li>Pressing the button again switches the light off.</li> </ul> <p>When both lightings are switched off, the light mirror also switches off.</p>
 	<p><b>Dimming the front, wall and washbasin lighting</b></p> <ul style="list-style-type: none"> <li>Press the button when the light mirror is switched on and hold until the desired brightness or the end value has been reached.</li> </ul> <p>The setting is stored and reproduced when switched on again (only for connection type 1, see figure 2 on page 13).</p>
	<p><b>Setting the light colour cooler</b></p> <ul style="list-style-type: none"> <li>Press and hold daylight white button and the light colour fades to cool white.</li> <li>Release when the desired light colour has been reached.</li> </ul> <p>The setting is stored and reproduced when switched on again (only for connection type 1, see figure 2 on page 13).</p> <p><b>Adjusting light colour - daylight white (cool white)</b></p> <ul style="list-style-type: none"> <li>Press button and the colour temperature sets to 6500 Kelvin.</li> </ul>
	<p><b>Setting the light colour warmer</b></p> <ul style="list-style-type: none"> <li>Press and hold warm white button and the light colour fades to warm white.</li> <li>Release when the desired light colour has been reached.</li> </ul> <p>The setting is stored and reproduced when switched on again (only for connection type 1, see figure 2 on page 13).</p> <p><b>Adjusting light colour - warm white</b></p> <ul style="list-style-type: none"> <li>Press button and the colour temperature sets to 2700 Kelvin.</li> </ul>

**Replacement parts with order numbers, see page 19.**



The light sources may only be replaced by the manufacturer, its customer service or by an equally qualified person.



For information about warranty and maintenance, see the enclosed **Care Instructions and Warranty Card**.

**Disposal instructions**



This category of device does not belong in the domestic waste, but must be disposed of separately in accordance with the relevant local national regulations.

## **INSTRUCCIONES IMPORTANTES DE SEGURIDAD**

**PELIGRO** - Para reducir el riesgo de descarga eléctrica:

- Desenchufe siempre este mobiliario de la toma de corriente antes de la instalación y limpieza.

**ADVERTENCIA** - Para reducir el riesgo de quemaduras, incendios, descargas eléctricas o lesiones para las personas:

- Desenchúfelo de la toma de corriente antes de poner o quitar piezas.
- Es necesaria una supervisión estricta cuando este mobiliario esté cerca o sea utilizado por niños, inválidos o personas discapacitadas.
- Use este mobiliario exclusivamente para su uso previsto tal y como se describe en estas instrucciones. No utilice accesorios no recomendados por el fabricante.
- Nunca utilice este mobiliario si tiene un cable o un enchufe dañado, si no funciona correctamente, si se ha caído o dañado o si se ha caído al agua. Devuelva el mobiliario al centro de servicio para su examen y reparación.
- Nunca deje caer ni introduzca ningún objeto en ninguna abertura.
- No lo utilice en exteriores.
- No lo utilice allí donde se usen productos de aerosol (espray) o donde se esté administrando oxígeno.
- Antes de la desconexión, ponga todos los interruptores en la posición de apagado. Desconecte también la electricidad en el interruptor o en la caja de fusibles.
- Coloque siempre los artículos más pesados en la parte inferior del armario y no cerca de la parte superior para evitar la posibilidad de que el mobiliario vuelque.
- Cada superficie destinada a soportar una carga debe tener una declaración correspondiente en las instrucciones de uso que especifique la carga máxima prevista para esa superficie en libras (kilogramos).

**ADVERTENCIA** - California Prop 65

- Este producto puede exponerte a productos químicos como el Di(2-ethylhexyl)phthalate (DEHP), que es conocidos por el Estado de California causar cáncer. Para más información ve a [www.P65Warnings.ca.gov](http://www.P65Warnings.ca.gov).

**GUARDE ESTAS INSTRUCCIONES**



- Este producto debe ser instalado por un técnico cualificado, de acuerdo con los códigos y regulaciones locales y conforme a las instrucciones de uso en el manual adjunto.  
La instalación correcta reduce el riesgo de incendio, descarga eléctrica, quemaduras y lesiones.
- Consulte a un electricista cualificado para asegurar la correcta instalación del conductor de circuito derivado.
- Conecte el circuito del receptáculo a un circuito derivado protegido con un dispositivo GFCI Clase A.
- No encienda el aparato si el mismo o si el cable de la fuente de alimentación estuvieran dañados. Contacte con el fabricante, el servicio al técnico o con una persona con cualificación equivalente y pida una sustitución.
- La fuente de alimentación debe ser conectable por separado.
- Se debe asegurar que la pared puede soportar el peso del armario con espejos.
- Utilice exclusivamente repuestos y accesorios originales. El uso de otras piezas provocará la anulación de la garantía.

### **Uso previsto**

EXCLUSIVAMENTE PARA USO DOMÉSTICO.

Armario con espejos con iluminación atenuable para uso en habitaciones húmedas, tales como cuartos de baño y aseos.



¡El producto solo es adecuado para su montaje en interiores!



¡Precaución! Instálelo exclusivamente en espacios resguardados de heladas.

### **Símbolos y su significado**



¡Precaución! Advertencia de lesiones personales o daños materiales



¡Precaución! Advertencia de descarga eléctrica.



¡Precaución! Advertencia de daños por agua.



Nota, sugerencia o referencia



Montaje correcto/prueba funcional



Montaje incorrecto



Interruptor ON/OFF

# ES Lea todas las instrucciones antes de usar o instalar este producto.

## Datos técnicos

- Carga máxima cada estante: máx. 3.3 lb
  - Voltaje de alimentación: 120 V AC / 50/60 Hz
  - Toma de corriente requerida: 15 A / 1800 VA
  - Consumo de energía máx.:
- | Nº de Prod.:    | Anchura  | Peso     | Luz  |
|-----------------|----------|----------|------|
| - 14312 171151: | 31-1/2"  | 52,92 lb | 54 W |
| - 14313 171151: | 35-7/16" | 59,53 lb | 54 W |
| - 14314 171151: | 39-3/8"  | 63,93 lb | 54 W |
- Carga total del armario con espejos total:
- 14312 171151: 79,37 lb
  - 14313 171151: 85,98 lb
  - 14314 171251: 90,39 lb
- Grado de protección: NEMA 1
  - Condiciones ambientales:
  - Temperatura de uso: 32° – 113° F
  - Temperatura de almacenamiento: -40° – 158° F
  - Color luminoso: 2700 – 6500 Kelvin

**Dimensiones de montaje**, véase la página 11 y 12.

## Modos de servicio

**i** El equipo se puede utilizar de dos modos diferentes.

**Modo de servicio 1** (estado de suministro):  
Iluminación On/Off en la tecla del equipo  
(desconectado automáticamente después del  
retorno de la tensión)

**Modo de servicio 2:**  
Iluminación On/Off en el interruptor de luz  
externo (conectado automáticamente después  
del retorno de la tensión)

**⚠ PRECAUCIÓN: Riesgo de lesiones  
personales:** Este producto es muy pesado.  
Obtenga ayuda para levantar el armario.

Antes de la instalación, compruebe si los materiales de fijación incluidos son adecuados para la base de anclaje. Los materiales de fijación son adecuados exclusivamente para paredes de construcción ligera con construcciones de madera o para construcciones de paneles de yeso con refuerzo de madera.

**Instalación**, véase figura 1 más adelante en la página 13.

- **Verifique la posición de montaje**, véase la figura 1.

## ADVERTENCIA - INSTRUCCIONES DE CONEXIÓN A TIERRA

Este producto debe conectarse a un sistema de cableado fijo, de metal con conexión a tierra o bien, un conductor de puesta a tierra del equipo deberá estar incorporado con los conductores del circuito y conectado al terminal de conexión a tierra del equipo o al cable del producto.

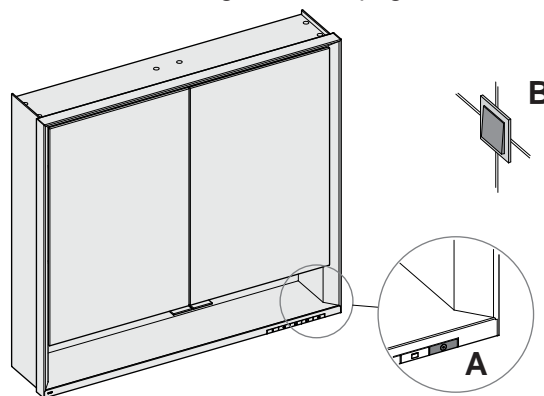
**Diagrama de cableado**, véase la figura 2 en la página 13.

- **Conecte el armario con espejos a la fuente de alimentación**, véase la figura 3a/3b.
- **Coloque el armario con espejos en la abertura de instalación**, véase la figura 4.
- **Fije el armario con espejos en la abertura de instalación con los tornillos**, véase la figura 5.
- **Pegue el listón debajo del gabinete del espejo para cubrir el espacio que pueda estar presente**, véase la figura 6.
- **Coloque los soportes de estantes de vidrio en el armario con espejos**, véase la figura 7.
- **Coloque los estantes de vidrio en el armario con espejos** véase la figura 8.
- **Observe la carga máxima en los estantes de vidrio (3.3 lb)**, véase la figura 9.
- **Ajuste las puertas del armario con espejos**, véase la figura 10 – 12 en la página 16 y 17.

## Operación



El espejo se puede accionar opcionalmente como con una conexión conmutable a través de la tecla en el espejo (A) o por medio de un interruptor de luz exterior (B), véase esquema eléctrico imagen 2 en la página 13.



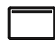








## Funciones de los botones

Botón	Función
	<b>Luz ON/OFF</b> <ul style="list-style-type: none"> <li>• Al pulsar el botón el armario con espejos se conecta con la configuración seleccionada. El LED blanco se apaga.</li> <li>• Pulsando el botón de nuevo el armario con espejos se desconecta. El LED blanco se enciende.</li> </ul>



# ES Lea todas las instrucciones antes de usar o instalar este producto.

Botón	Función
	<p><b>Conmutación del modo de servicio</b></p> <ul style="list-style-type: none"> <li>• Desconectar espejo.</li> <li>• Pulse y mantenga pulsada la tecla durante 15 segundos. <ul style="list-style-type: none"> <li>- La luz se ilumina de nuevo cuando se ha conmutado el modo de servicio.</li> </ul> </li> </ul> <p>Para activar de nuevo el modo de servicio 1, repita el proceso descrito.</p>
	<ul style="list-style-type: none"> <li>• El LED blanco se puede desactivar. <ul style="list-style-type: none"> <li>- Conecte el armario con espejos.</li> <li>- Mantenga pulsado el botón durante 15 segundos. <ul style="list-style-type: none"> <li>- La iluminación se vuelve más clara o más oscura.</li> <li>- La iluminación se apaga brevemente y el LED blanco se desactiva.</li> </ul> </li> </ul> </li> </ul> <p>Para volver a encender el LED blanco, repita el procedimiento descrito.</p>
	<p><b>Iluminación frontal y de pared</b></p> <ul style="list-style-type: none"> <li>• La pulsación de la tecla con el espejo conectado conecta la iluminación frontal y de pared.</li> <li>• Una nueva pulsación desconecta la luz.</li> </ul>
	<p><b>Iluminación del lavabo</b></p> <ul style="list-style-type: none"> <li>• La pulsación de la tecla con el espejo conectado conecta la iluminación del lavabo.</li> <li>• Una nueva pulsación desconecta la luz.</li> </ul> <p>Cuando se desconectan ambas iluminaciones, el espejo se desconecta.</p>
 	<p><b>Atenuar la iluminación frontal, de pared y del lavabo</b></p> <ul style="list-style-type: none"> <li>• Pulse la tecla con el espejo conectado y manténgala pulsada hasta que se haya alcanzado el valor de luminosidad deseado o el valor final.</li> </ul> <p>El ajuste se guarda y se ajusta en la próxima conexión (sólo con el tipo de conexión 1, véase imagen 2 en la página 13).</p>
	<p><b>Ajustar el color de luz más frío</b></p> <ul style="list-style-type: none"> <li>• Pulse y mantenga pulsada la tecla de luz diurna blanca, el color de luz pasa a blanco frío.</li> <li>• Suelte la tecla al alcanzar el color de luz deseado.</li> </ul> <p>El ajuste se guarda y se ajusta en la próxima conexión (sólo con el tipo de conexión 1, véase imagen 2 en la página 13).</p> <p><b>Ajustar el color de luz blanco luz diurna (blanco frío)</b></p> <ul style="list-style-type: none"> <li>• Pulse la tecla, la temperatura de la luz se ajusta a 6500 Kelvin.</li> </ul>

Botón	Función
	<p><b>Ajustar el color de luz más cálido</b></p> <ul style="list-style-type: none"> <li>• Pulse y mantenga pulsada la tecla de luz blanca cálida, el color de luz pasa a blanco cálido.</li> <li>• Suelte la tecla al alcanzar el color de luz deseado.</li> </ul> <p>El ajuste se guarda y se ajusta en la próxima conexión (sólo con el tipo de conexión 1, véase imagen 2 en la página 13).</p> <p><b>Ajustar el color de luz blanco cálido</b></p> <ul style="list-style-type: none"> <li>• Pulse la tecla, la temperatura de la luz se ajusta a 2700 Kelvin.</li> </ul>
<p><b>Piezas de repuesto con números de pedido, véase la página 19.</b></p> <p> Las fuentes de luz solo pueden ser sustituidas por el fabricante, el servicio técnico de atención al cliente o por una persona con cualificación equivalente.</p> <p> Para obtener información sobre la garantía y el mantenimiento, consulte las <b>Instrucciones de conservación y tarjeta de garantía</b> adjuntas.</p> <p><b>Instrucciones de eliminación</b></p> <p> Esta categoría de dispositivo no forma parte de la basura doméstica, sino que debe eliminarse por separado de acuerdo con las regulaciones nacionales locales vigentes.</p>	

## INSTRUCTIONS DE SÉCURITÉ IMPORTANTES

**DANGER** - Pour réduire le risque de chocs électriques :

- Toujours débrancher ce meuble de la prise électrique avant de procéder à l'installation et au nettoyage.

**MISE EN GARDE** - Pour réduire le risque de brûlures, d'incendie, de chocs électriques ou de dommages corporels :

- débrancher de la prise avant de mettre en place ou de retirer des pièces.
- Une surveillance étroite est nécessaire lorsque ce meuble est utilisé par ou à proximité d'enfants, de personnes invalides ou handicapées.
- N'utiliser ce meuble qu'aux fins pour lesquelles il a été prévu, conformément aux présentes instructions. Ne pas utiliser d'accessoires non recommandés par le fabricant.
- Ne jamais utiliser ce meuble s'il présente un câble ou une fiche endommagé, s'il ne fonctionne pas correctement, s'il a chuté ou qu'il a été endommagé, ou s'il est tombé dans l'eau. Renvoyer le meuble au Centre de dépannage pour qu'il soit examiné et réparé.
- Ne jamais faire chuter ou introduire quelque objet que ce soit dans quelque orifice que ce soit.
- Ne pas utiliser en extérieur.
- Ne pas faire fonctionner dans des endroits soumis à l'utilisation d'aérosols (sprays) ou à l'administration d'oxygène.
- Avant de débrancher, positionner toutes les commandes sur la position Arrêt. De même, couper l'électricité au niveau du coupe-circuit ou de la boîte à fusibles.
- Pour le chargement, placer toujours les articles les plus lourds en bas et non pas près du haut, ceci afin de contribuer à empêcher tout basculement éventuel du meuble.
- Chaque surface destinée à soutenir une charge fera l'objet d'une mention correspondante dans les instructions d'utilisation, en précisant la charge maximum prévue pour cette surface, en livres (kilogrammes).

**CONSERVER LES PRÉSENTES INSTRUCTIONS**



- Ce produit doit être monté par un installateur qualifié, en conformité avec les codes et réglementations locaux, ainsi que les instructions d'utilisation données dans le manuel joint. Un montage correct réduit le risque d'incendie, de chocs électriques, de brûlures et de blessures.
- Consulter un électricien qualifié pour s'assurer que le conducteur du circuit de dérivation est correct.
- Raccorder le circuit de prise à un circuit de dérivation protégé par un dispositif DDFT de **Classe A**.
- Ne pas mettre l'appareil en marche si celui-ci, ou le câble d'alimentation électrique, est endommagé, mais faire remplacer le câble par le fabricant, son service Clients ou par une personne de même qualification.
- La source de tension doit être commutable séparément.
- Il faut vérifier que le mur est capable de supporter le poids de l'armoire de toilette.
- N'utiliser que des accessoires et pièces de rechange d'origine. Utiliser d'autres pièces annule la garantie.

### Usage prévu

RÉSERVÉ À L'USAGE DOMESTIQUE.

En tant qu'armoire de toilette avec éclairage à intensité variable, pour une utilisation dans des pièces humides telles que les salles de bains et les toilettes.



Le produit ne convient que pour un montage en intérieur !



**Attention !** N'installer le produit que dans des pièces à l'abri du gel.

### Symboles (pictogrammes) et leur signification



**Attention !** Mise en garde contre les dommages corporels ou matériels



**Attention !** Mise en garde contre les chocs électriques.



**Attention !** Mise en garde contre les dégâts des eaux.



Remarque, conseil ou référence



Montage/essai de fonctionnement correct



Montage incorrect



Interrupteur Marche/Arrêt



## CA Lire toutes les instructions avant d'utiliser ou d'installer ce produit.

### Caractéristiques techniques

- Charge maximum chaque tablette : max 1,5 kg
  - Tension d'alimentation : 120 V AC / 50/60 Hz
  - Prise électrique requise : 15 A / 1 800 VA
  - Consommation électrique max. :
- | Réf. prod. :    | Largeur | Poids    | Éclairage |
|-----------------|---------|----------|-----------|
| - 14312 171151: | 800 mm  | 24,00 kg | 54 W      |
| - 14313 171151: | 900 mm  | 27,00 kg | 54 W      |
| - 14314 171151: | 1000 mm | 29,00 kg | 54 W      |
- Charge maximum totale armoire de toilette :
- 14312 171151: 36,0 kg
  - 14313 171151: 39,0 kg
  - 14314 171151: 41,0 kg
- Degré de protection : NEMA 1
  - Conditions ambiantes :
- |                         |              |
|-------------------------|--------------|
| Température de service  | 0° - 45° C   |
| Température de stockage | -40° - 70° C |
- Couleur de lumière 2 700 – 6 500 Kelvin

Dimensions de montage, voir page 11 et 12.

### Modes de fonctionnement

**i** L'appareil peut être utilisé de deux façons.

**Mode de fonctionnement 1** (état à la livraison) : Marche/arrêt éclairage sur la touche de l'appareil (arrêt automatique après rétablissement de la tension).

**Mode de fonctionnement 2** : Marche/arrêt éclairage sur l'interrupteur d'éclairage externe (mise en marche automatique après rétablissement de la tension).

**⚠ ATTENTION : Risque de dommages corporels :** Ce produit est très lourd. Demander de l'aide pour soulever l'armoire.

Avant de procéder à l'installation, vérifier que les matériels de fixation joints conviennent pour la base d'ancrage. Les matériels de fixation conviennent exclusivement pour les murs à montants avec ossatures en bois d'œuvre ou pour les constructions en plaques de plâtre avec renforcement en bois d'œuvre.

Installation, voir figure 1 à la page 13.

- Vérifiez la position de montage, voir figure 1.

## MISE EN GARDE - INSTRUCTIONS DE MISE À LA TERRE

Ce produit doit être raccordé à un système de câblage permanent en métal mis à la terre, ou bien un conducteur de mise à la terre de l'équipement doit être mis en place avec les conducteurs du circuit et raccordé à la borne ou au fil de mise à la terre de l'équipement placé sur le produit.

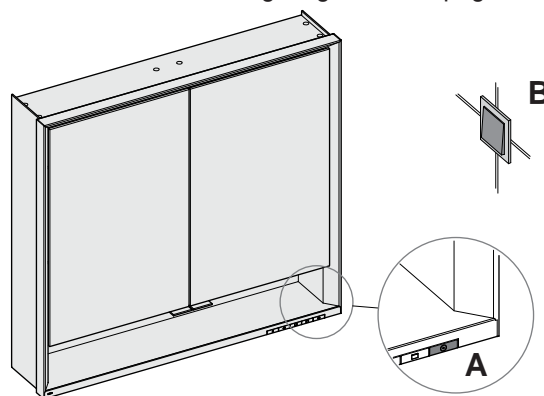
Schéma de câblage, voir figure 2, page 13.

- Raccorder l'armoire de toilette à l'alimentation électrique, voir figure 3a/3b.
- Placer l'armoire de toilette dans l'ouverture d'installation, voir figure 4.
- Fixer l'armoire de toilette dans l'ouverture d'installation avec les vis, voir figure 5.
- Collez le latte sous l'armoire de miroir pour couvrir l'écart qui peut être présent, voir figure 6.
- Placer les supports de tablettes en verre dans l'armoire de toilette, voir figure 7.
- Placer les tablettes en verre dans l'armoire de toilette, voir figure 8.
- Respecter la charge maximum sur les tablettes en verre (1,5 kg), voir figure 9.
- Ajuster les portes de l'armoire de toilette, voir figure 10 – 12, page 16 et 17.

### Utilisation







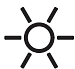
Le miroir peut être actionné de la même façon qu'un circuit va-et-vient, par l'intermédiaire de la touche du miroir (A), ou bien par l'intermédiaire d'un interrupteur d'éclairage externe (B), voir schéma de câblage, figure 2 à la page 13.







### Fonctions des boutons

Bouton	Fonction
	<b>Marche/arrêt éclairage</b> <ul style="list-style-type: none"><li>• Appuyer sur le bouton permet d'éclairer l'armoire de toilette en fonction des réglages sélectionnés. La LED blanche s'éteint.</li><li>• Appuyer de nouveau sur le bouton permet d'éteindre l'armoire de toilette. La LED blanche s'éclaire.</li></ul>

## CA Lire toutes les instructions avant d'utiliser ou d'installer ce produit.

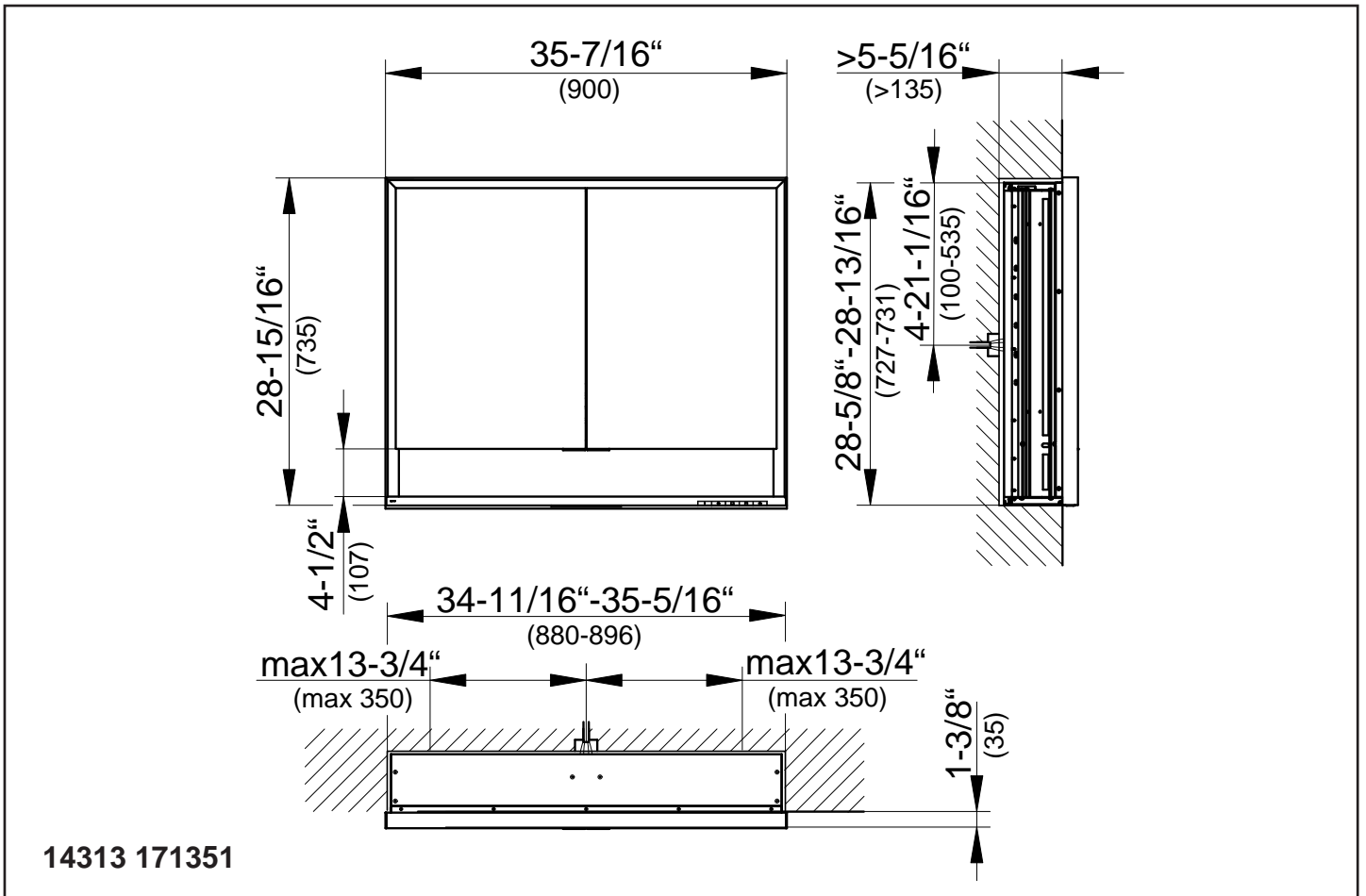
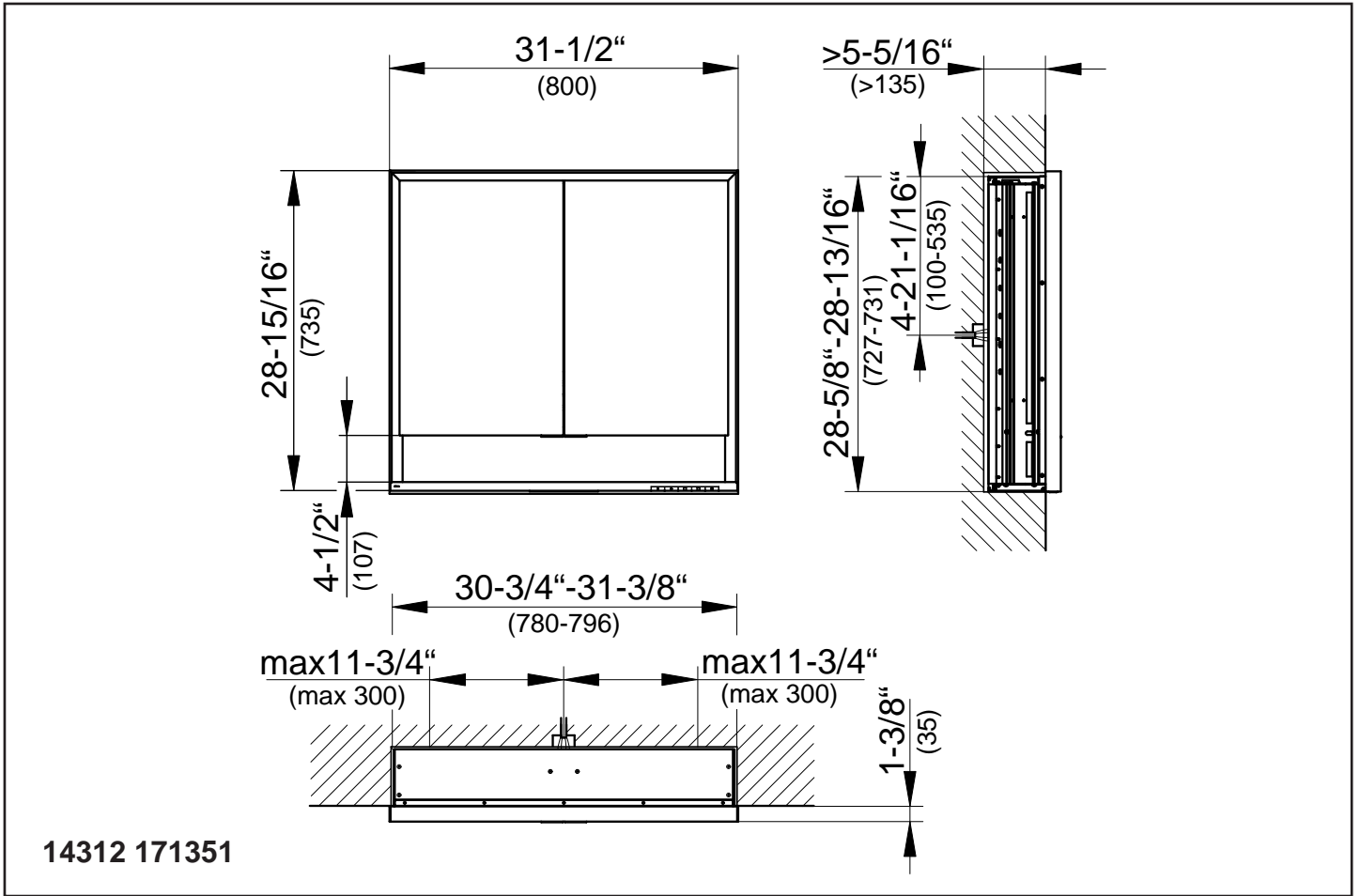
Bouton	Fonction
	<p><b>Changement de mode de fonctionnement</b></p> <ul style="list-style-type: none"> <li>Éteindre le miroir.</li> <li>Appuyer sur la touche et maintenir l'appui pendant 15 secondes. <ul style="list-style-type: none"> <li>La lumière se remet en service lorsque le mode de fonctionnement a été changé.</li> </ul> </li> </ul> <p>Pour réactiver le mode de fonctionnement 1, refaire le processus décrit.</p>
	<ul style="list-style-type: none"> <li>La LED blanche peut être désactivée.</li> <li>Allumer l'armoire de toilette.</li> <li>Appuyer sur le bouton et le maintenir enfoncé pendant 15 secondes. <ul style="list-style-type: none"> <li>L'éclairage devient plus clair ou plus foncé.</li> <li>L'éclairage s'éteint brièvement et la LED blanche est désactivée.</li> </ul> </li> </ul> <p>Pour réactiver la LED blanche, réitérer l'opération.</p>
	<p><b>Éclairage frontal et mural</b></p> <ul style="list-style-type: none"> <li>Le fait d'appuyer sur la touche, le miroir étant en marche, a pour effet de mettre en marche l'éclairage frontal et mural.</li> <li>Un nouvel appui arrête la lumière.</li> </ul>
	<p><b>Éclairage de la vasque</b></p> <ul style="list-style-type: none"> <li>Le fait d'appuyer sur la touche, le miroir étant en marche, a pour effet de mettre en marche l'éclairage de la vasque.</li> <li>Un nouvel appui arrête la lumière.</li> </ul> <p>Lorsque les deux éclairages sont arrêtés, le miroir s'arrête.</p>
 	<p><b>Variation de l'éclairage frontal, mural et de la vasque</b></p> <ul style="list-style-type: none"> <li>Appuyer sur la touche, le miroir étant en marche, et maintenir l'appui jusqu'à ce que la valeur de luminosité souhaitée ou la valeur finale soit atteinte.</li> </ul> <p>Le réglage est enregistré et il sera le même lors de la prochaine mise en marche (seulement pour le mode de raccordement 1, voir figure 2, à la page 13).</p>
	<p><b>Réglage d'une couleur de lumière plus froide</b></p> <ul style="list-style-type: none"> <li>Appuyer sur la touche blanc lumière du jour et maintenir l'appui, la couleur de la lumière se superpose au blanc froid.</li> <li>Relâcher la touche lorsque la couleur de lumière souhaitée est atteinte.</li> </ul> <p>Le réglage est enregistré et il sera le même lors de la prochaine mise en marche (seulement pour le mode de raccordement 1, voir figure 2, à la page 13).</p> <p><b>Réglage de la couleur de la lumière blanc lumière du jour (blanc froid)</b></p> <ul style="list-style-type: none"> <li>Appuyer sur la touche, la température de couleur se règle sur 6 500 Kelvin.</li> </ul>

Bouton	Fonction
	<p><b>Réglage d'une couleur de la lumière plus chaude</b></p> <ul style="list-style-type: none"> <li>Appuyer sur la touche blanc chaud et maintenir l'appui, la couleur de la lumière se superpose au blanc chaud.</li> <li>Relâcher la touche lorsque la couleur de lumière souhaitée est atteinte.</li> </ul> <p>Le réglage est enregistré et il sera le même lors de la prochaine mise en marche (seulement pour le mode de raccordement 1, voir figure 2, à la page 13).</p> <p><b>Réglage de la couleur de lumière blanc chaud</b></p> <ul style="list-style-type: none"> <li>Appuyer sur la touche, la température de couleur se règle sur 2700 Kelvin.</li> </ul>
<p><b>Pièces de rechange avec numéros de commande, voir page 19.</b></p> <p> Les sources d'éclairage ne doivent être remplacées que par le fabricant, son service Clients ou par une personne de même qualification.</p> <p> Pour toute information concernant la garantie et la maintenance/l'entretien, voir les <b>instructions d'entretien et la carte de garantie</b> jointes.</p> <p><b>Instructions de mise au rebut</b></p> <p> Cette catégorie d'appareil ne fait pas partie des déchets domestiques. L'appareil doit être éliminé séparément, conformément aux règlements nationaux et locaux en vigueur.</p>	

**US** Mounting dimensions  
inch an (mm)

**ES** Las dimensiones de montaje  
pulgades y (mm)

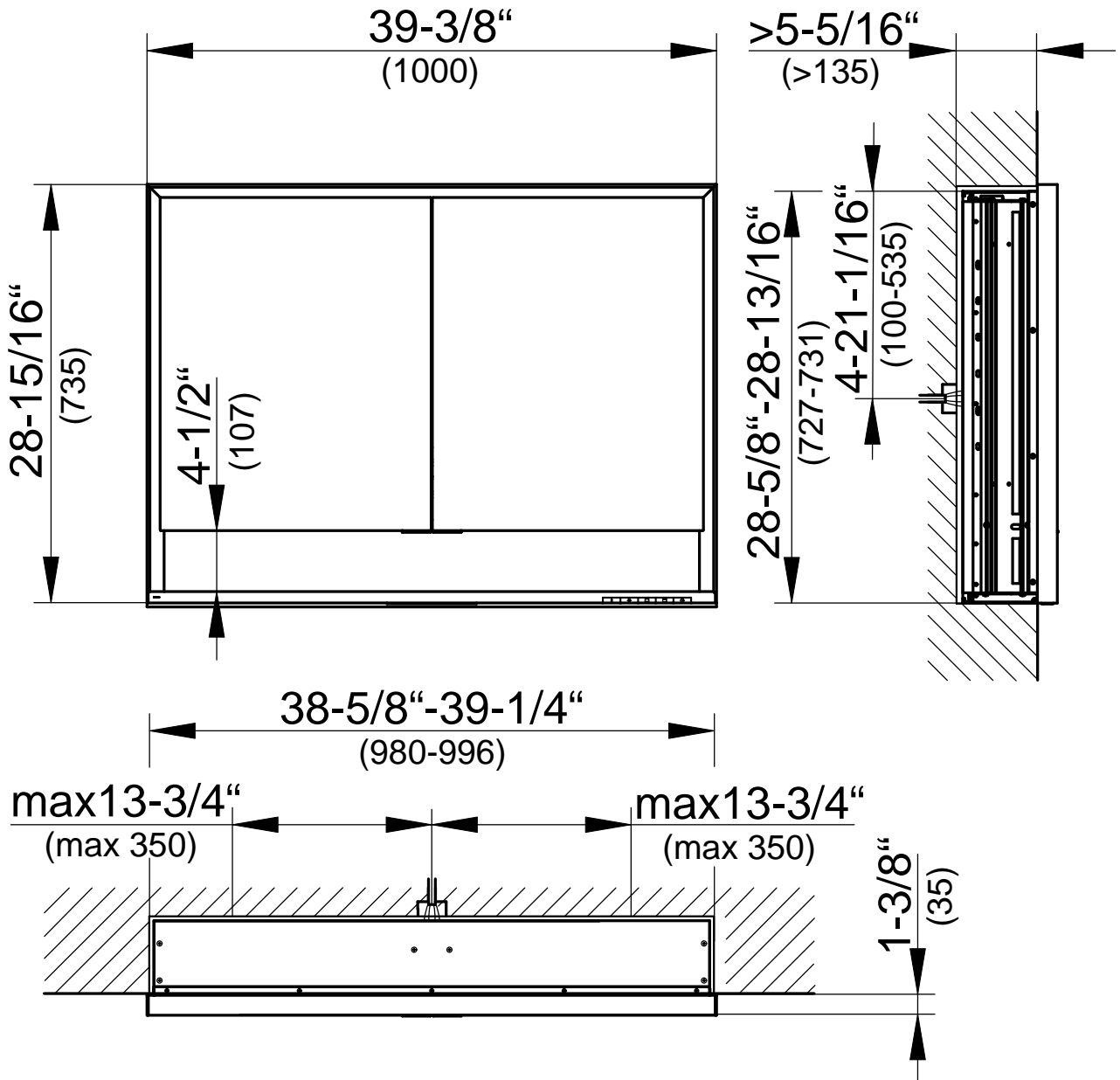
**CA** Dimensions de montage  
pouces et (mm)



**US** Mounting dimensions  
inch an (mm)

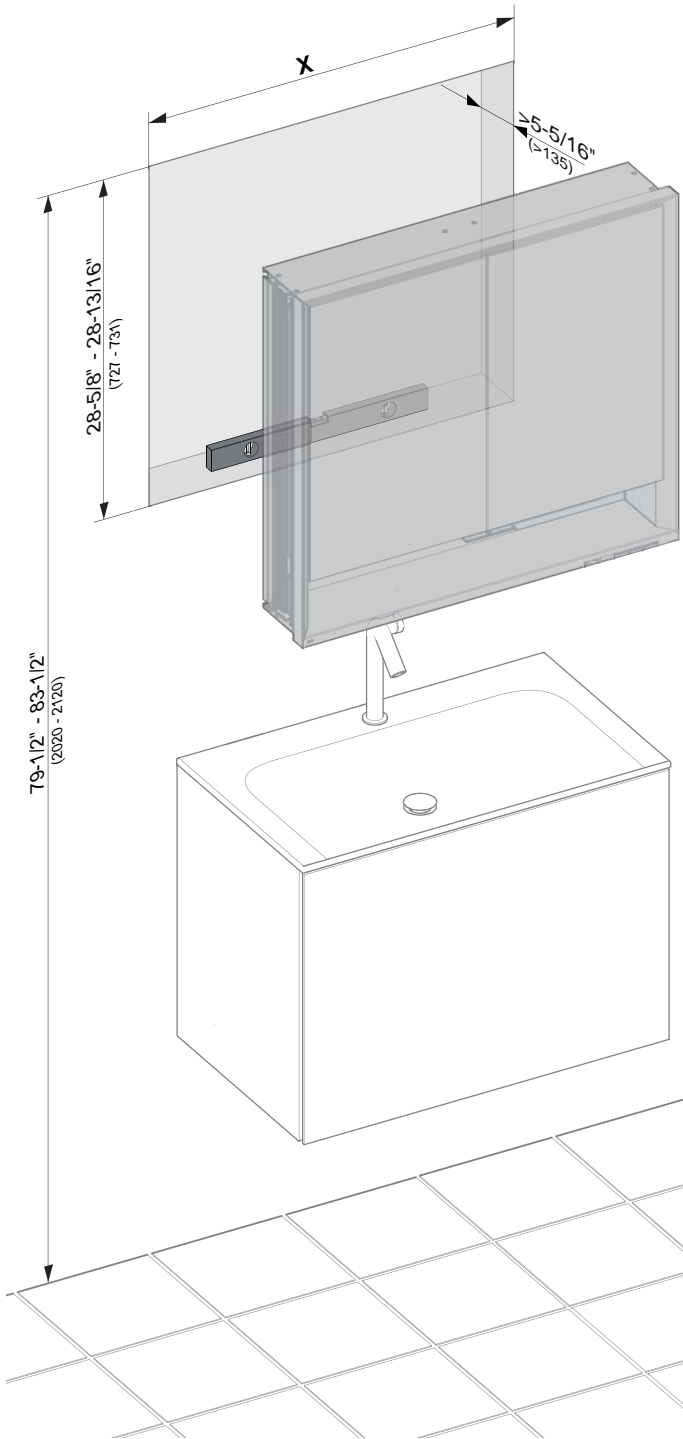
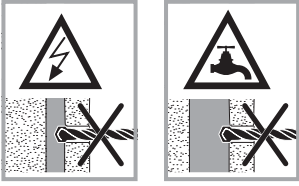
**ES** Las dimensiones de montaje  
pulgades y (mm)

**CA** Dimensions de montage  
pouces et (mm)



14314 171351

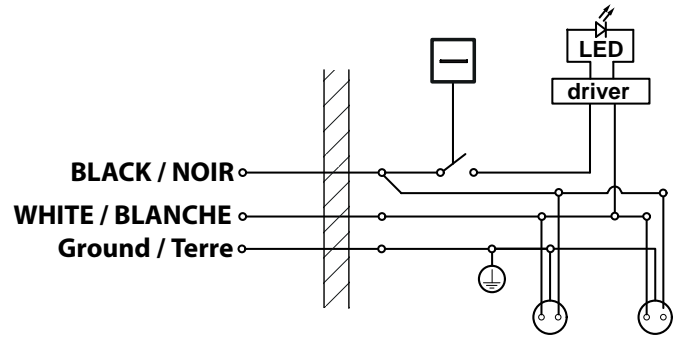
1



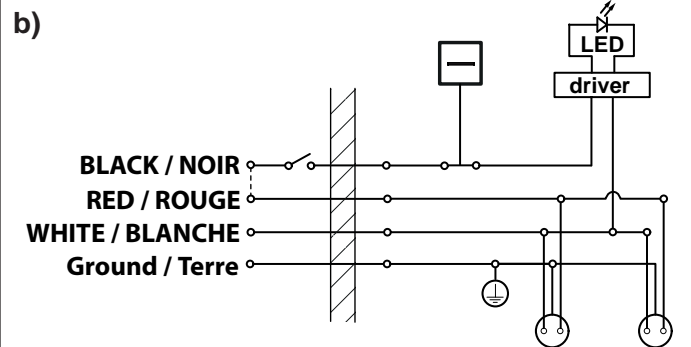
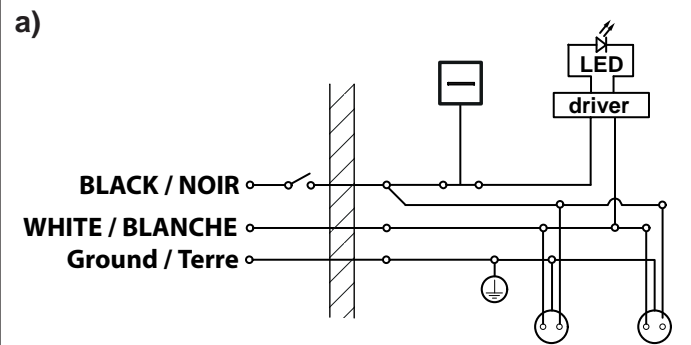
	14312 171351	14313 171351	14314 171351
X	30-3/4" - 31-3/8" (780 - 796)	34-11/16" - 35-5/16" (880 - 896)	38-5/8" - 39-1/4" (980 - 996)

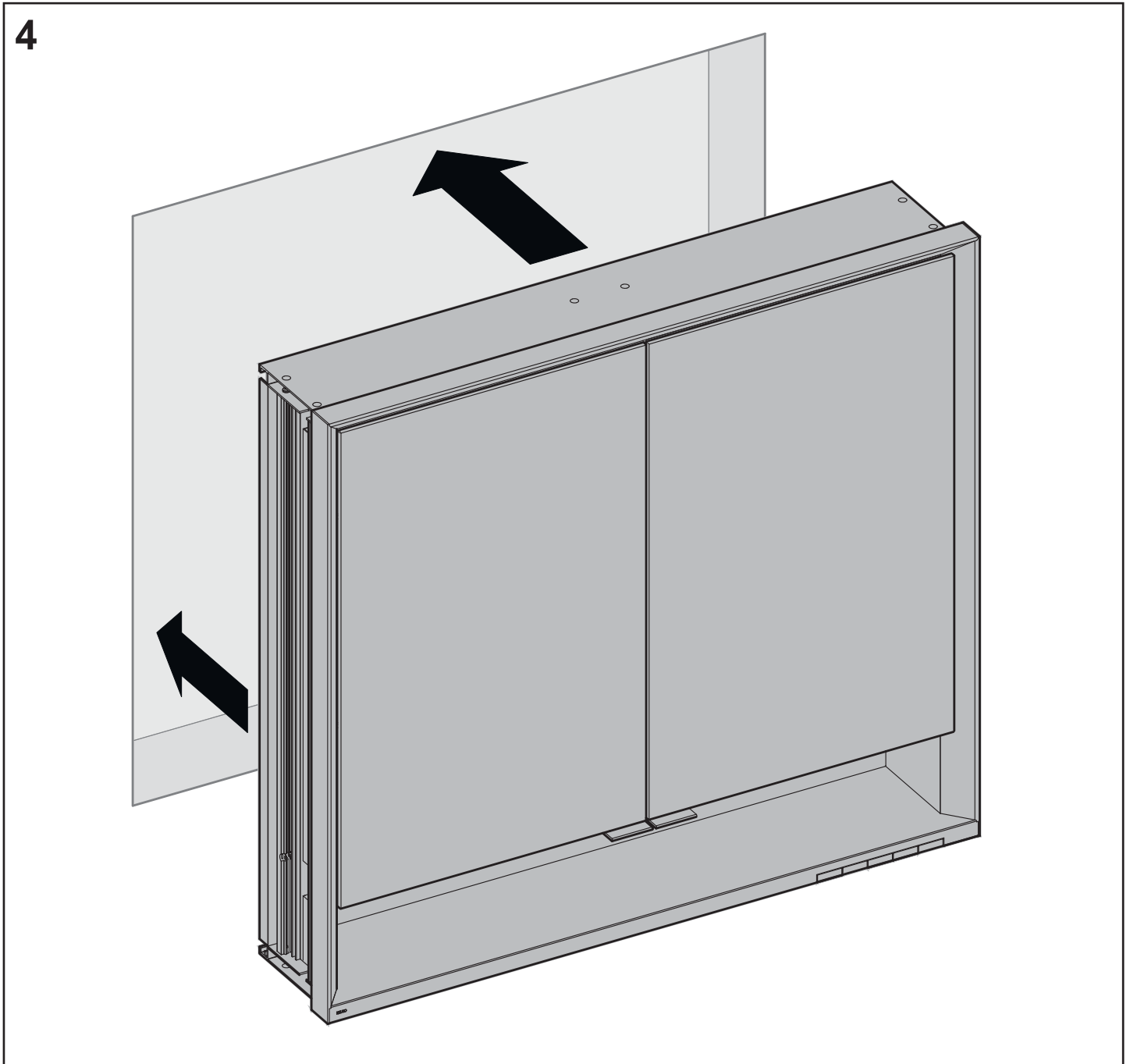
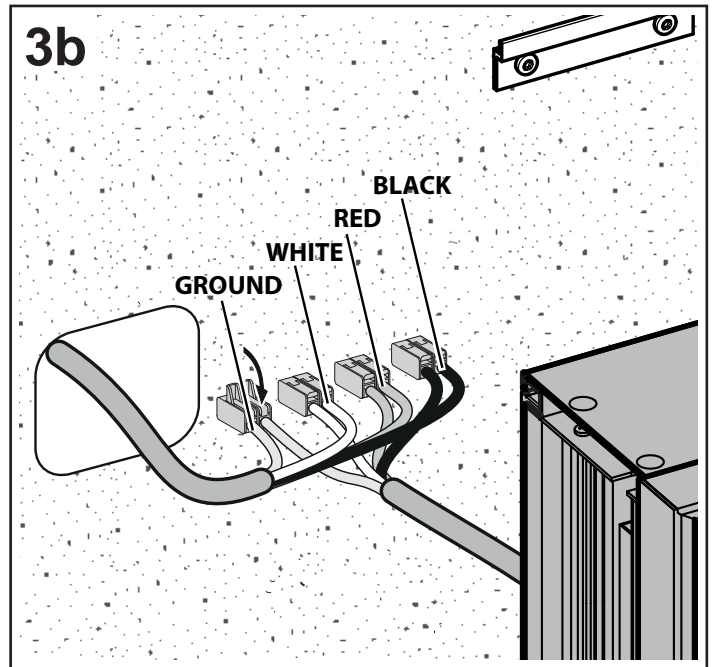
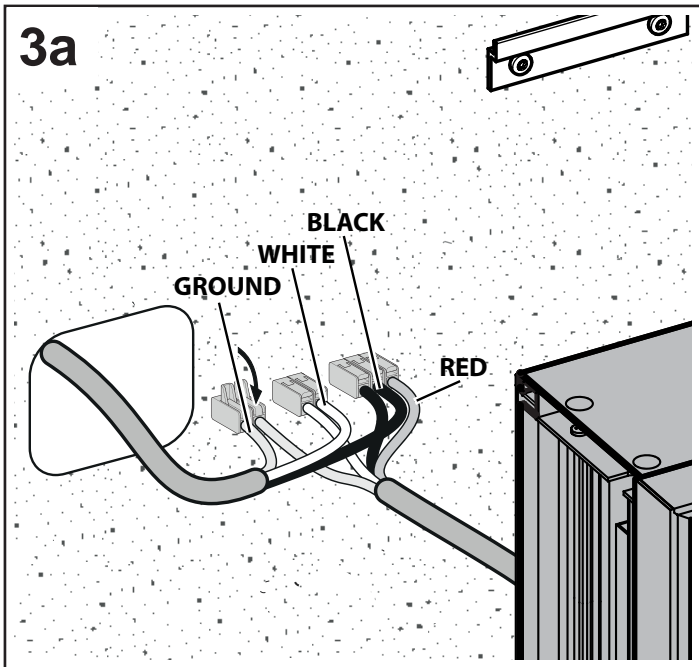
2

Operating mode 1 / Tipo de conexión 1 / Mode de raccordement 1



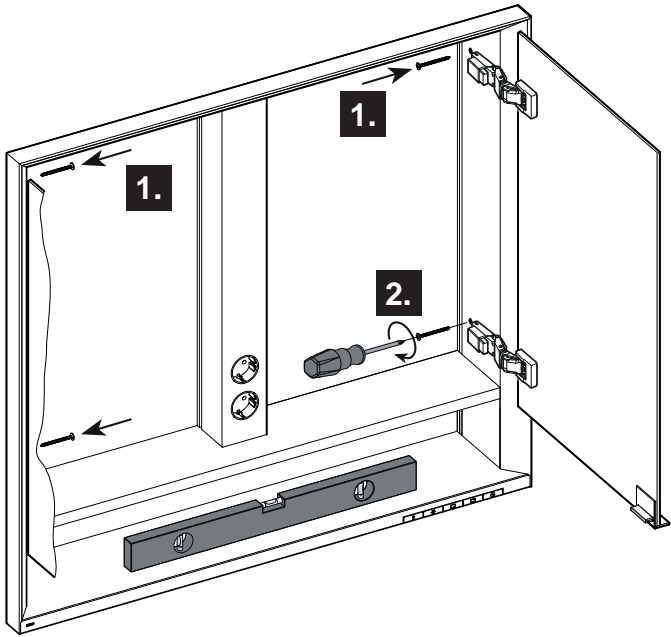
Operating mode 2 / Tipo de conexión 2 / Mode de raccordement 2



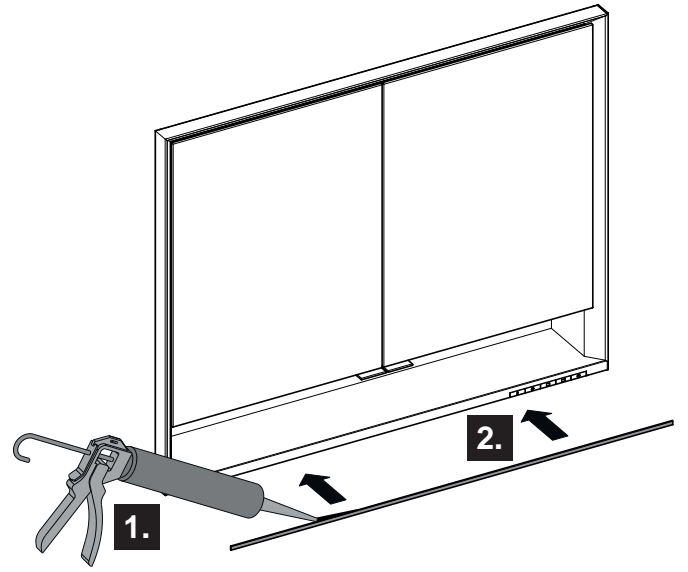




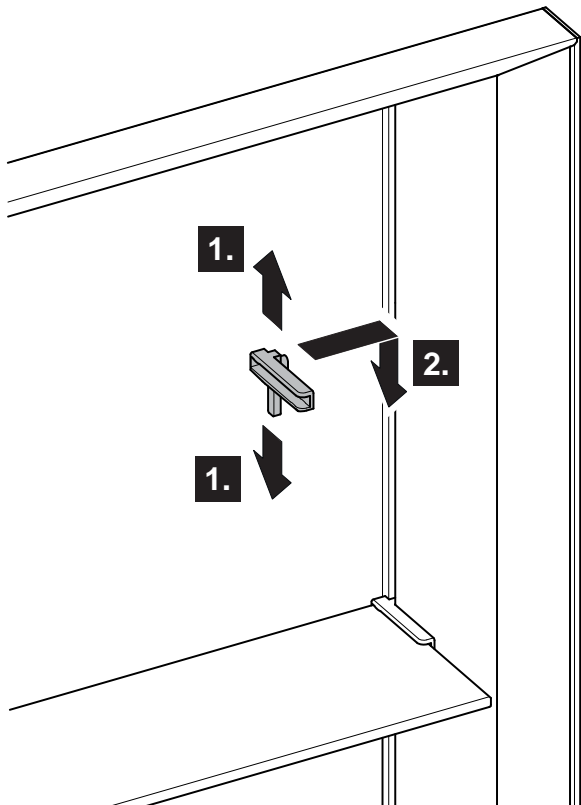
5



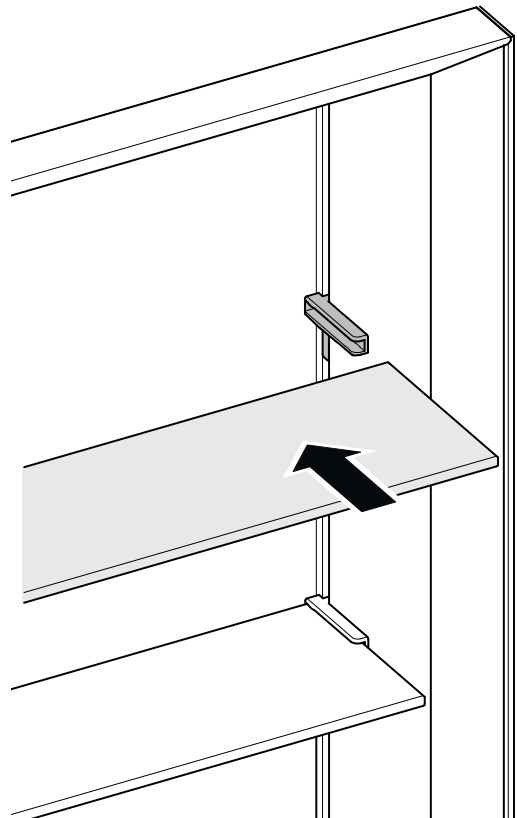
6



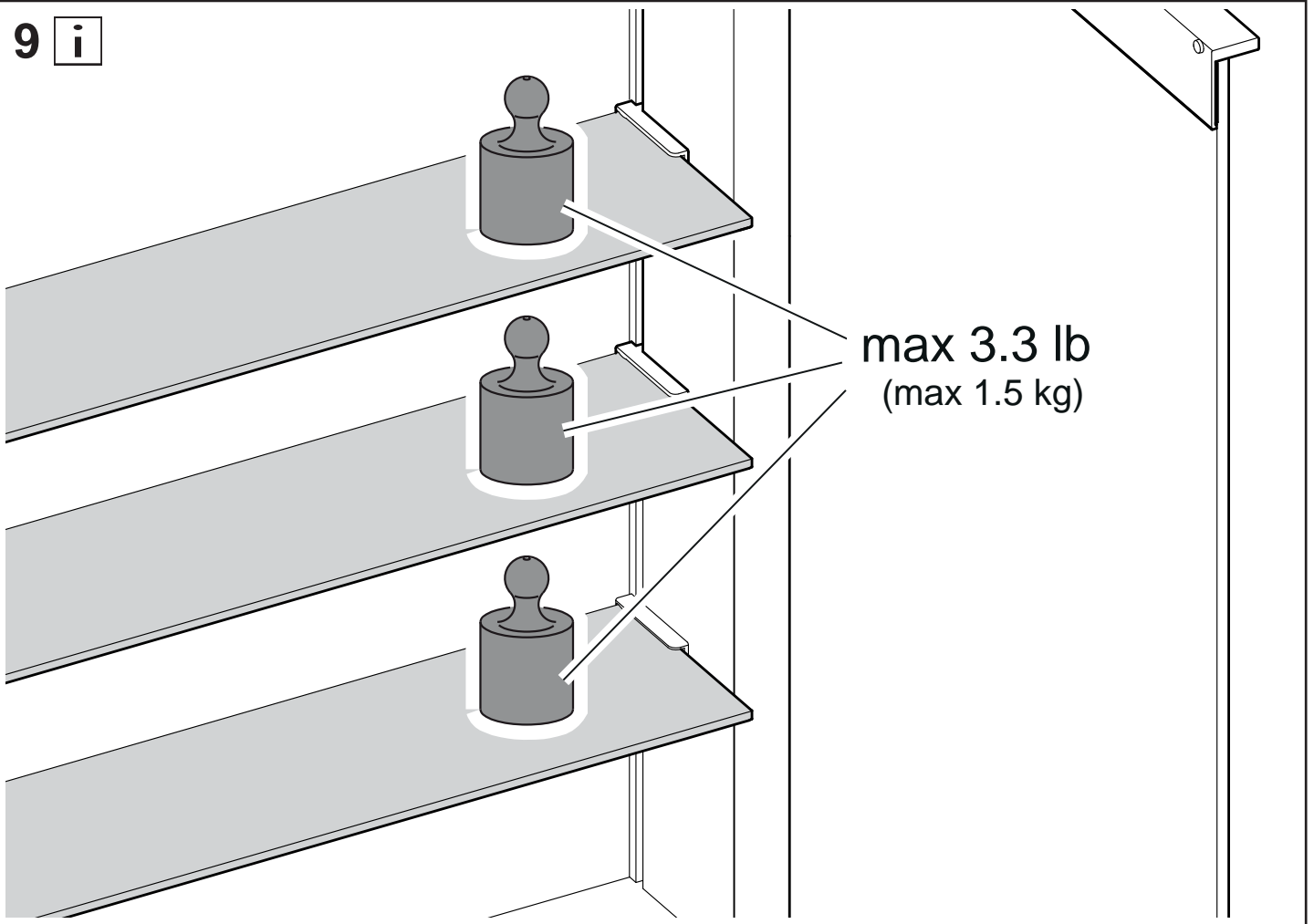
7



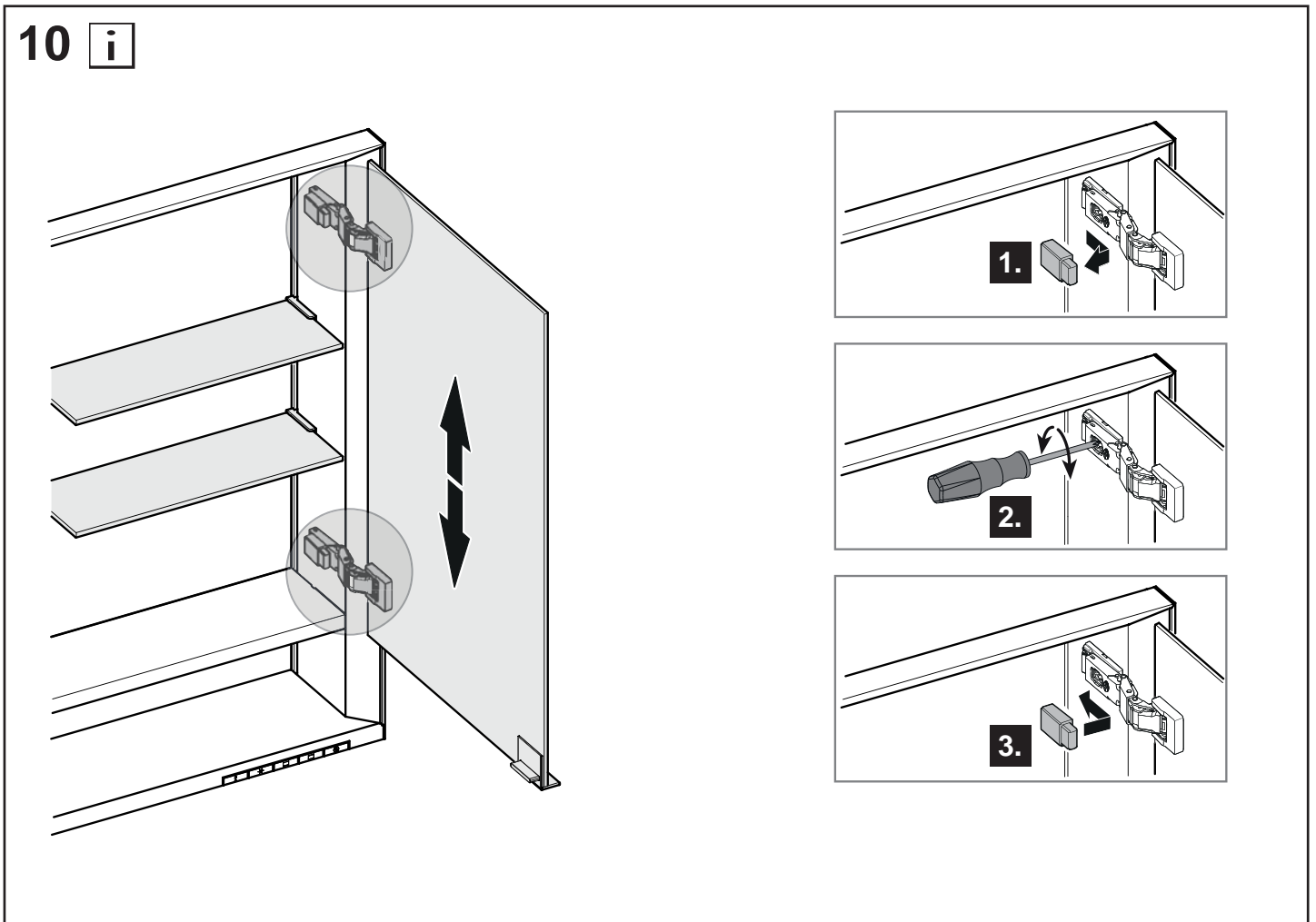
8



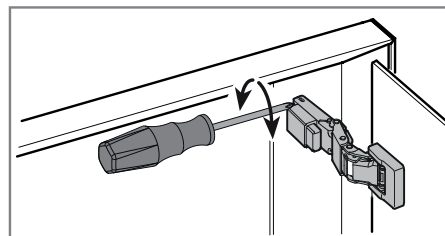
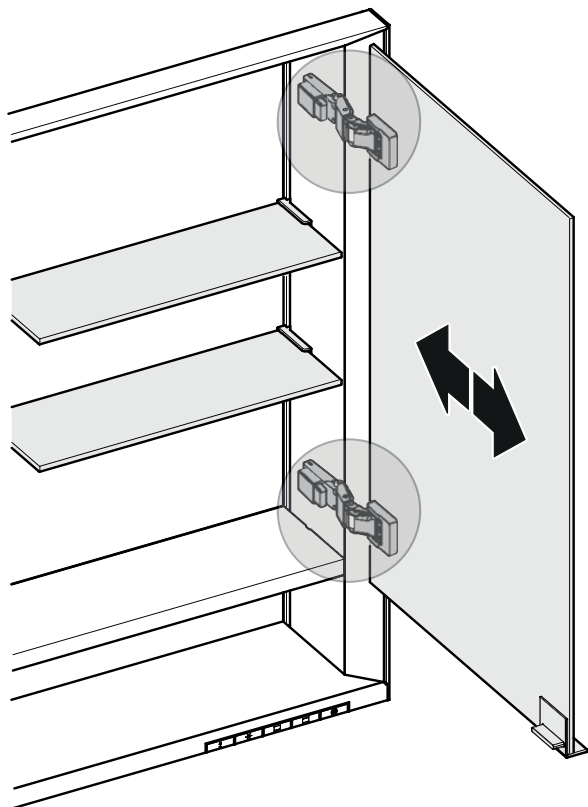
9 **i**



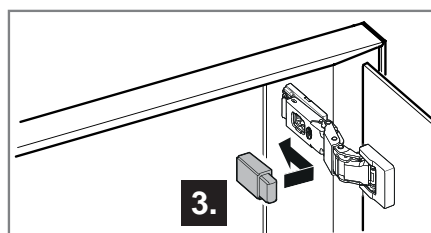
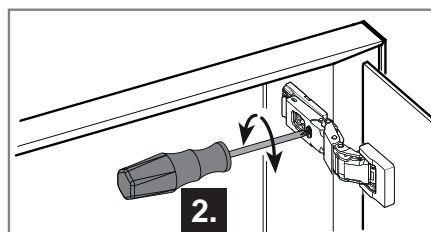
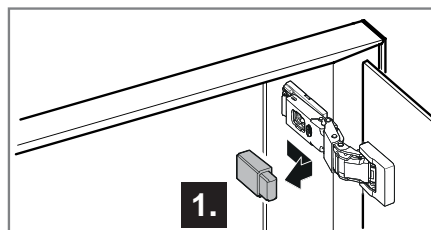
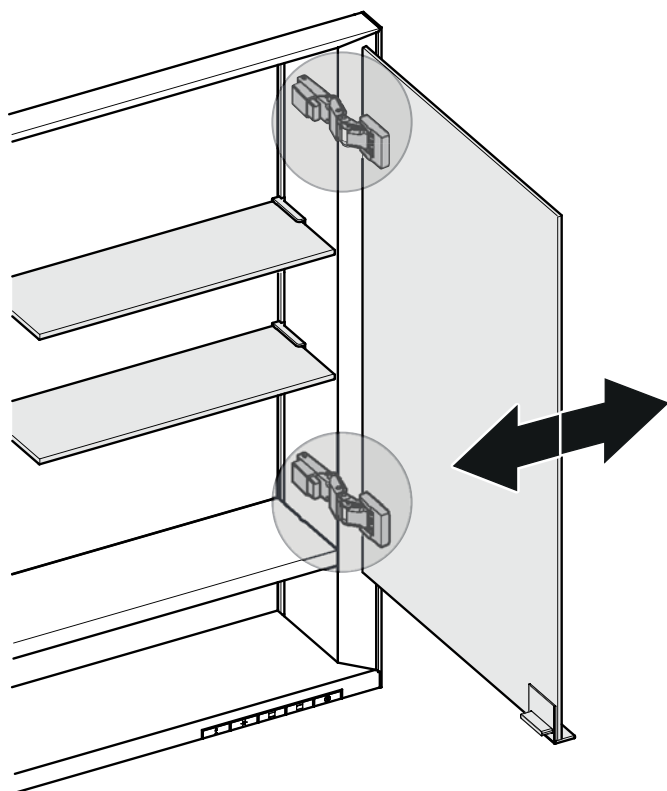
10 **i**



# 11 i

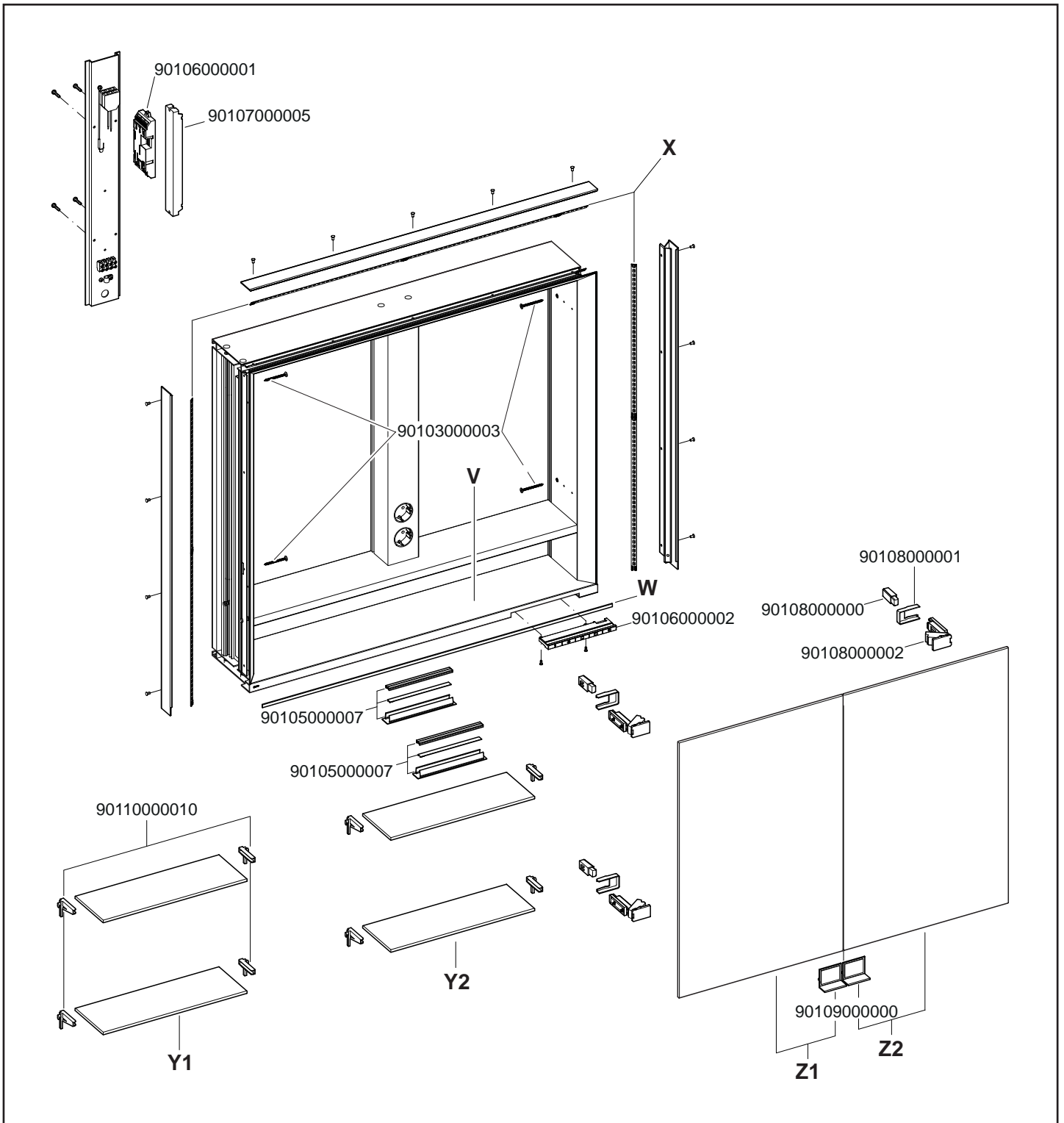


# 12 i





A series of 20 horizontal lines for writing, spaced evenly down the page.



	14312 171351	14313 171351	14314 171351
V	90111000001	90111000002	90111000003
W	90100170001	90100170002	90100170003
X	90105000002	90105000003	90105000004
Y1	90110000002	90110000003	90110000004
Y2	90110000002	90110000003	90110000004
Z1	90101000003	90101000004	90101000005
Z2	90101000010	90101000011	90101000012

## DE

KEUCO GmbH Co. KG  
Oesestraße 36  
D-58675 Hemer  
Telefon: +49 2372 904-0  
E-Mail: [info@keuco.de](mailto:info@keuco.de)

## AT

KEUCO GmbH  
Söllheimerstraße 16  
Objekt 6c  
A-5020 Salzburg  
Telefon: +43 662 4540560  
E-Mail: [office@keuco.at](mailto:office@keuco.at)

## CH

KEUCO AG  
Winkelweg 3  
CH-5702 Niederlenz  
Telefon: +41 62 8880020  
E-Mail: [info@keuco.ch](mailto:info@keuco.ch)

## EN

KEUCO UK Ltd  
Amersham House  
Mill Street  
GB-Berkhamsted HP4 2DT  
Phone: +44 10442865220  
E-Mail: [admin@keuco.co.uk](mailto:admin@keuco.co.uk)

## FR

KEUCO SARL  
5, Rue du Martelberg  
F-67700 Monswiller  
Téléphone: +33 3 88700200  
E-Mail: [bureau@keuco.fr](mailto:bureau@keuco.fr)

## NL

KEUCO GmbH Co. KG  
Kantoor Nederland  
Postbus 1286  
5004 BG Tilburg  
Telefoon: +31 88 6 333 999  
E-Mail: [info@keuco.nl](mailto:info@keuco.nl)

## RU

KEUCO GmbH Co. KG  
Представительство в России  
Космодамианская набережная ,  
дом 4 / 22, корпус Б  
115035 Москва  
Электронная почта:  
[mikhail.komendantov@keuco.com](mailto:mikhail.komendantov@keuco.com)

## US

KEUCO Management Inc.  
3675 Crestwood Parkway NW,  
Suite 222  
Duluth, GA 30096  
Phone: +1 877 281 8260  
E-Mail: [office-usa@keuco.com](mailto:office-usa@keuco.com)

