

**DE** Nachfüllanleitung Lotion-Spender

**EN** Instructions for refill

**ES** Instrucción a rellenar

**FR** Instructions de remplissage

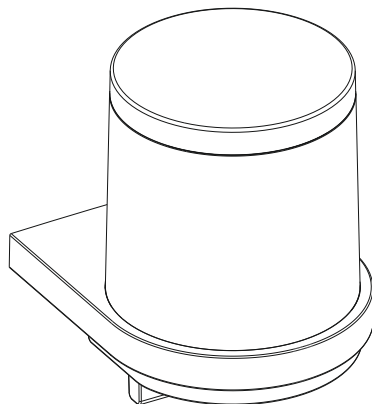
**IT** Istruzione per riempire

**NL** Navul aanwijzing voor lotiondispenser

**RU** Инструкция по заправке дозатора жидкого мыла

**KEUCO**

KEUCO GmbH & Co. KG  
Oesestraße 36  
D-58675 Hemer  
Telefon +49 2372 90 4-0  
Telefax +49 2372 90 42 36  
info@keuco.de  
www.keuco.de



**12752 010100**

**12752 010101**

Lotionspender

Lotion dispenser

Dosificador

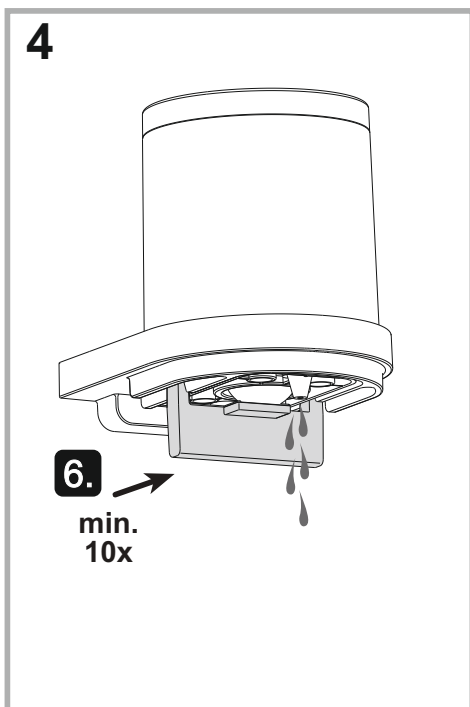
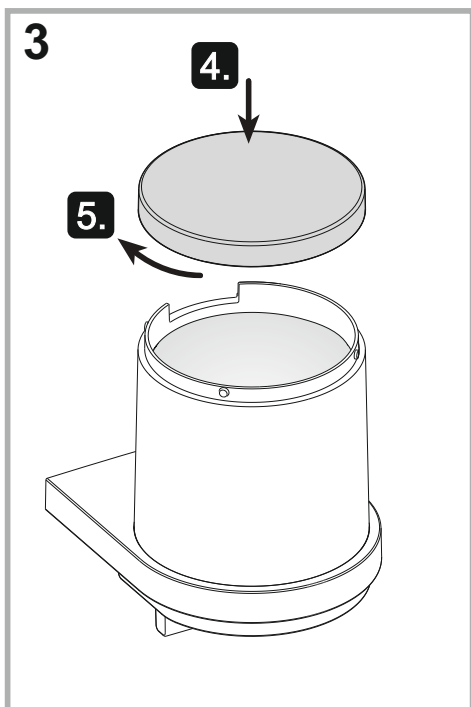
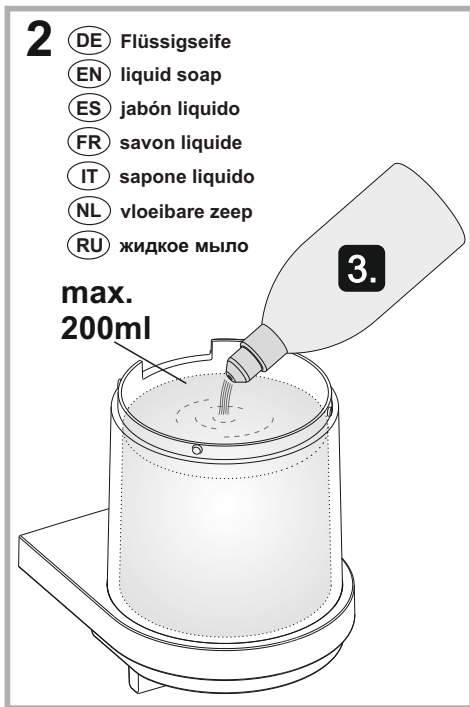
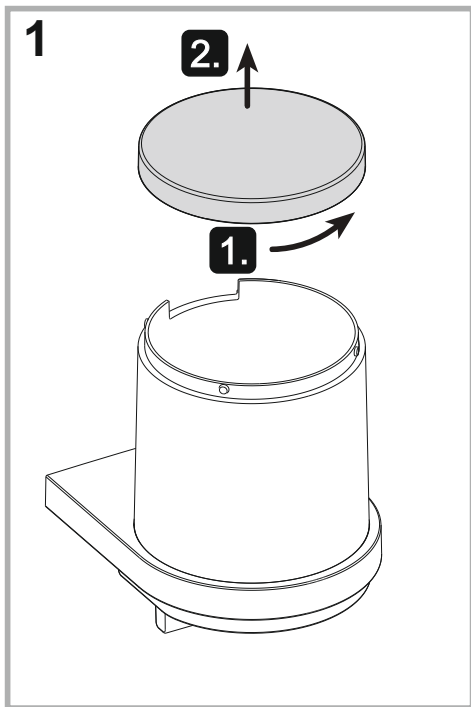
Distributeur de savon liquide

Spandisapone

Lotiondispenser

дозатор жидкого мыла

72376\_003  
11.2015



- Ⓓ Einstellung
- Ⓔ adjustment
- Ⓔ el ajuste
- Ⓕ ajustage
- Ⓘ regolazione
- Ⓐ het instellen
- Ⓡ регулировка

