

Models/Modelos/Modèles
P299685LF▲
 Series/Series/Seria

Order this RP number if your faucet code is "467314".
 Pida este número del RP si el código de su llavees "467314".
 Commandez ce nombre de RP si le code de votre robinet est «467314».

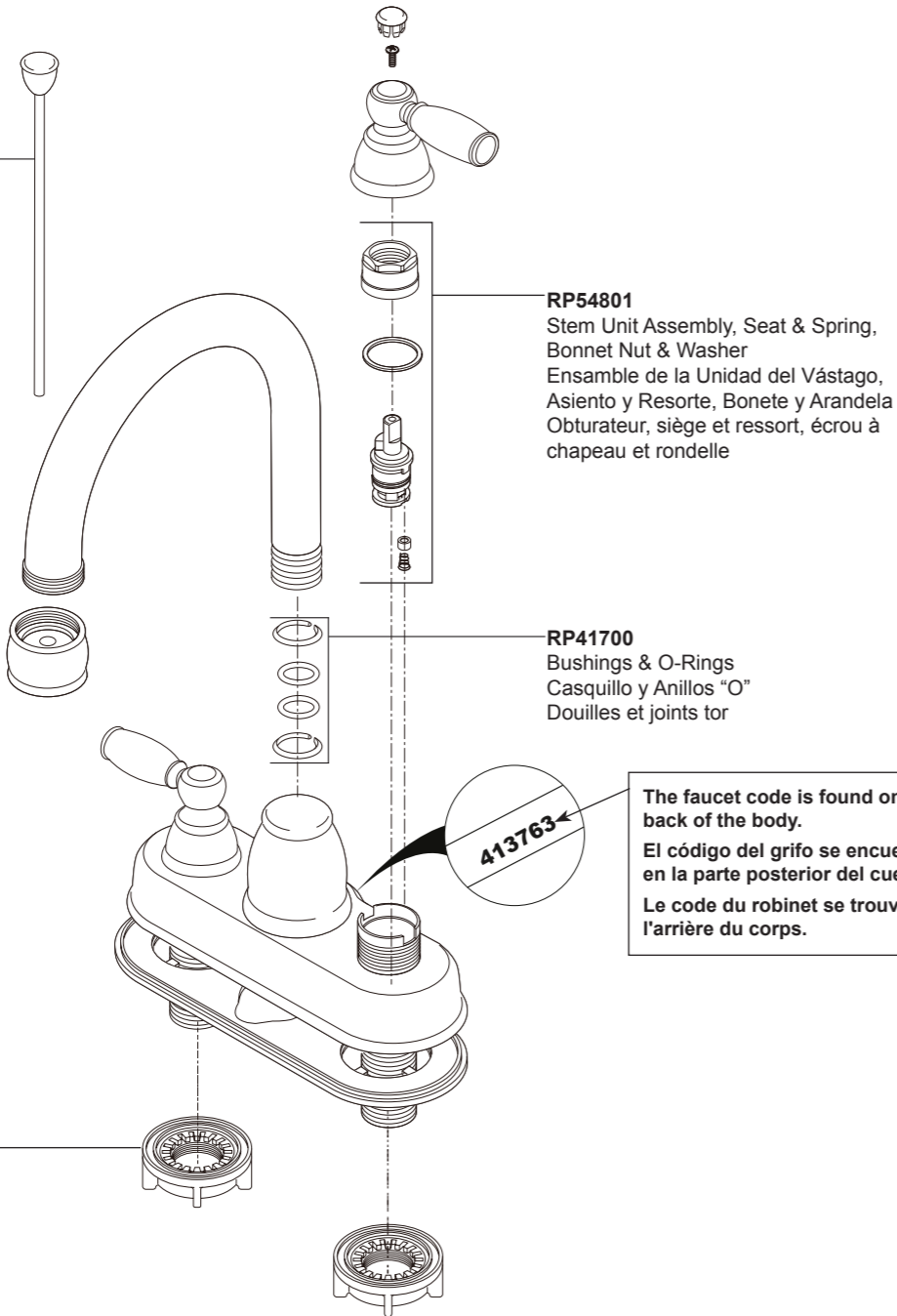
▲Specify Finish
 Especifique el Acabado
 Précisez le Fini

RP70276▲
 Lift Rod
 Barra de Alzar
 Tige de Manoeuvre

RP72868▲
 1.0 GPM (3.8 L/min)

RP70202▲-1.2
 1.2 GPM (4.5 L/min)
 Aerator
 Aireador
 Aérateur

RP5412
 Locknuts
 Contratuercas
 Écrous de Blocage

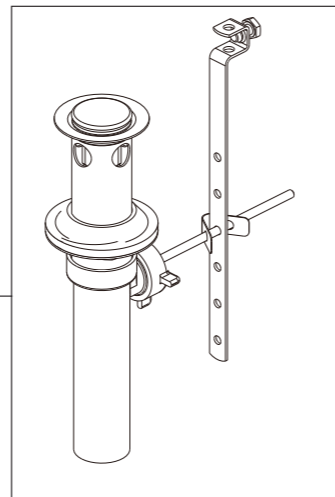


RP54801
 Stem Unit Assembly, Seat & Spring,
 Bonnet Nut & Washer
 Ensemble de la Unidad del Vástago,
 Asiento y Resorte, Bonete y Arandela
 Obturateur, siège et ressort, écrou à
 chapeau et rondelle

RP41700
 Bushings & O-Rings
 Casquillo y Anillos "O"
 Douilles et joints tor

The faucet code is found on the
 back of the body.
 El código del grifo se encuentra
 en la parte posterior del cuerpo.
 Le code du robinet se trouve à
 l'arrière du corps.

RP38958▲
 50/50 Pop-Up Assembly Less Lift Rod
 Ensemble del Desagüe Automático
 Menos la Barra de Alzar
 Renvoi Mécanique Sans la Tige de
 Manoeuvre



Models/Modelos/Modèles
P299685LF▲
 Series/Series/Seria

Order this RP number if your faucet code is "467314-A".
 Pida este número del RP si el código de su llavees "467314-A".
 Commandez ce nombre de RP si le code de votre robinet est «467314-A».

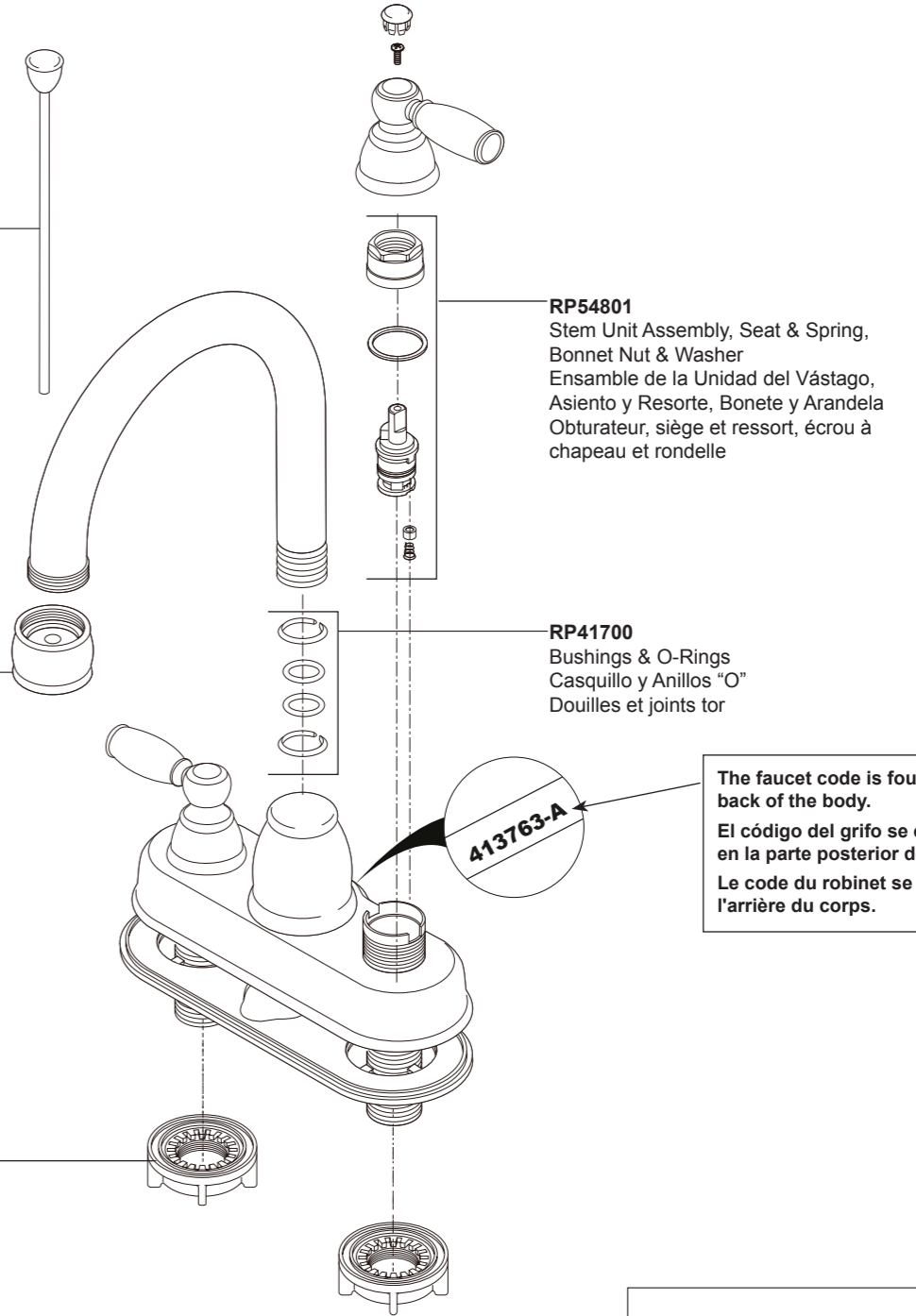
▲Specify Finish
 Especifique el Acabado
 Précisez le Fini

RP70276▲
 Lift Rod
 Barra de Alzar
 Tige de Manoeuvre

RP72868▲
 1.0 GPM (3.8 L/min)

RP70202▲-1.2
 1.2 GPM (4.5 L/min)
 Aerator
 Aireador
 Aérateur

RP5412
 Locknuts
 Contratuercas
 Écrous de Blocage



RP54801
 Stem Unit Assembly, Seat & Spring,
 Bonnet Nut & Washer
 Ensemble de la Unidad del Vástago,
 Asiento y Resorte, Bonete y Arandela
 Obturateur, siège et ressort, écrou à
 chapeau et rondelle

RP41700
 Bushings & O-Rings
 Casquillo y Anillos "O"
 Douilles et joints tor

The faucet code is found on the
 back of the body.
 El código del grifo se encuentra
 en la parte posterior del cuerpo.
 Le code du robinet se trouve à
 l'arrière du corps.

RP103419▲
 50/50 Push Pop-up Assembly
 Control de rebose para desagües
 manuales
 Renvoi mécanique à pousser avec
 trop-plein

