

**Models/Modelos/Modèles**  
**P130LF, P131LF, P135LF, P135LF-W,**  
**P136LF, P136LF-M, P138LF-M**  
**Series/Series/Seria**

Order this RP number if your faucet code is "467314".  
 Pida este número del RP si el código de su llavees "467314".  
 Commandez ce nombre de RP si le code de votre robinet est «467314».

▲ Specify Finish  
 Especifique el Acabado  
 Précisez le Fini

Adjusting Ring  
 Anillo de Ajuste  
 Anneau de Réglage

**RP77763▲**  
 Repair Kit  
 Equipo/Herramientas para reparaciones  
 Kit de réparation

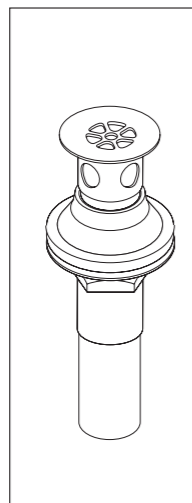
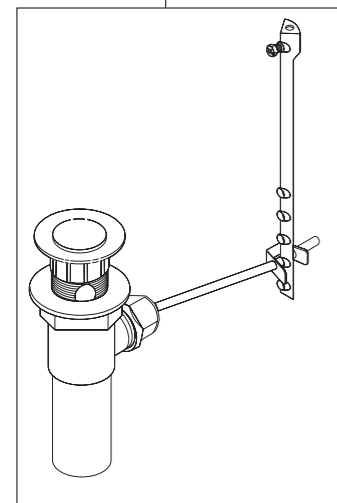
Ball Assembly  
 Ensemble de la Bola  
 Rotule

Seats & Springs  
 Asientos y Resortes  
 Sièges et Ressorts

**RP70195▲**  
**RP70195▲-1.0**  
 1.0 GPM (3.8 L/min)  
**RP70195▲-1.2**  
 1.2 GPM (4.5 L/min)  
 Aerator  
 Aireador  
 Aérateur

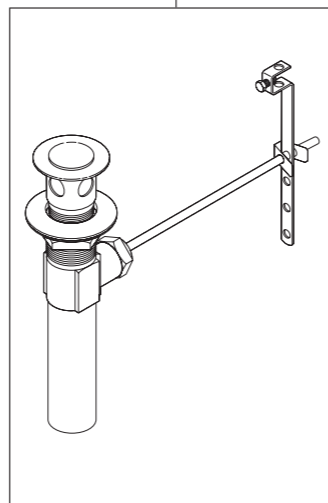
**RP44122**  
 Mounting Washers & Nuts  
 Arandelas de Montaje y Tuercas  
 Rondelles et Écrous

**RP62472▲**  
 Plastic Pop-Up Assembly  
 (Not supplied in some models)  
 Ensemble del Desagüe Automático Plástico  
 (No proporcionadas en algunos modelos)  
 Renvoi Mécanique en Plastique  
 (Non fournis dans certains modèles)



**RP60466▲**  
 Grid Strainer (with overflow holes)  
 (Not supplied in some models)  
 Tamiz de la rejilla (con los agujeros del  
 desbordamiento) (No proporcionadas  
 en algunos modelos)  
 Tamis de grille (avec des trous de  
 débordement) (Non fournis dans  
 certains modèles)

**RP60467▲**  
 Grid Strainer (without overflow holes)  
 (Not supplied in some models)  
 Tamiz de la rejilla (sin agujeros del  
 desbordamiento)(No proporcionadas  
 en algunos modelos)  
 Tamis de grille (sans trous de  
 débordement)(Non fournis dans  
 certains modèles)



**RP26533▲**  
 Metal Pop-Up Assembly Less Lift Rod  
 (Not supplied in some models)  
 Ensemble de Metal del Desagüe Automático  
 Menos la Barra de Alzar (No proporcionadas  
 en algunos modelos)  
 Renvoi Mécanique en Métal Sans la Tige  
 de Manoeuvre (Non fournis dans certains  
 modèles)

The faucet code is found on the  
 back of the body.  
 El código del grifo se encuentra  
 en la parte posterior del cuerpo.  
 Le code du robinet se trouve à  
 l'arrière du corps.

413763

**RP100804**  
 Gasket  
 Empaque  
 Joint

**Models/Modelos/Modèles**  
**P136LF-M**  
**P136LF-M-0.5**  
**Series/Series/Seria**

Order this RP number if your faucet code is "467314-A" or "501052-A".  
 Pida este número del RP si el código de su llavees "467314-A" o "501052-A".  
 Commandez ce nombre de RP si le code de votre robinet est «467314-A» ou «501052-A».

▲ Specify Finish  
 Especifique el Acabado  
 Précisez le Fini

Adjusting Ring  
 Anillo de Ajuste  
 Anneau de Réglage

**RP77763▲**  
 Repair Kit  
 Equipo/Herramientas para reparaciones  
 Kit de réparation

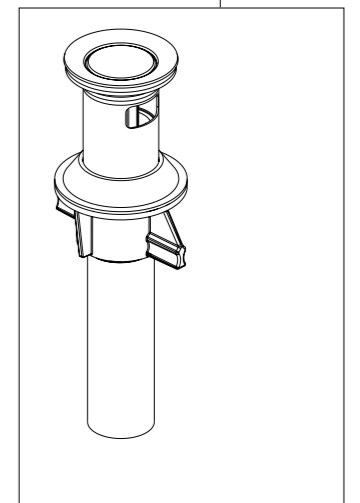
Ball Assembly  
 Ensemble de la Bola  
 Rotule

Seats & Springs  
 Asientos y Resortes  
 Sièges et Ressorts

**RP70195▲**  
**RP70195▲-1.0**  
 1.0 GPM (3.8 L/min)  
**RP70195▲-1.2**  
 1.2 GPM (4.5 L/min)  
 Aerator  
 Aireador  
 Aérateur

**RP44122**  
 Mounting Washers & Nuts  
 Arandelas de Montaje y Tuercas  
 Rondelles et Écrous

**RP103420▲**  
 Metal Push Pop-Up  
 Ventana emergente de empuje de metal  
 Pop-up Push en métal



The faucet code is found on the  
 back of the body.  
 El código del grifo se encuentra  
 en la parte posterior del cuerpo.  
 Le code du robinet se trouve à  
 l'arrière du corps.

413763-A

OR

501052-A

**RP100804**  
 Gasket  
 Empaque  
 Joint