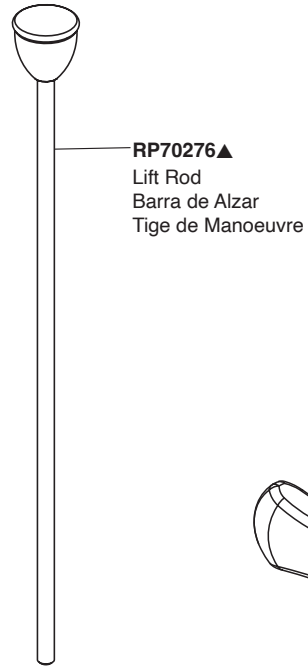
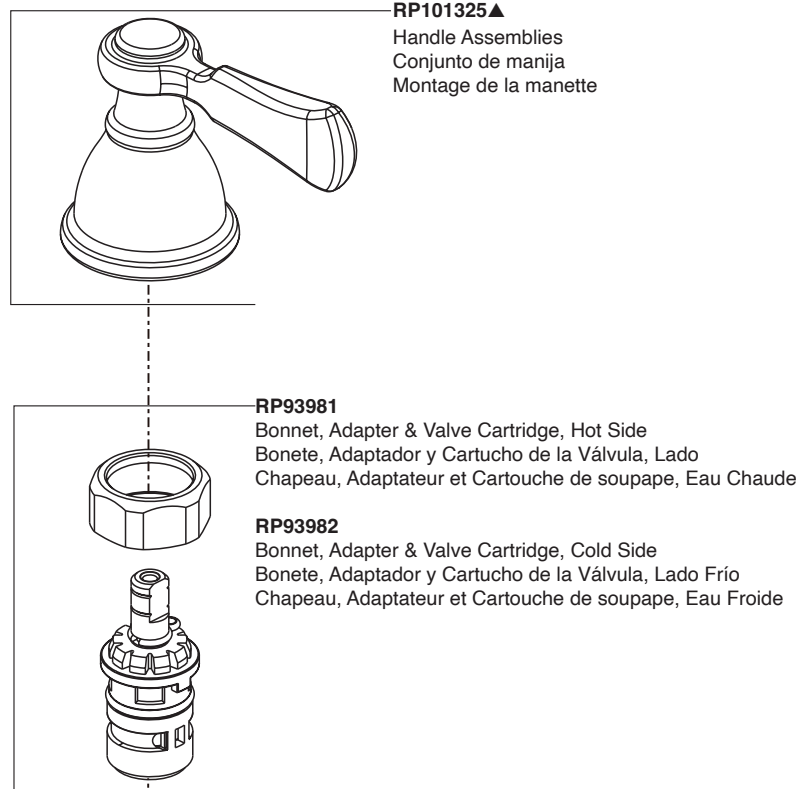


**Elmhurst®**  
 Models/Modelos/Modèles  
**P2465LF▲**  
 Series/Series/Seria

▲ Specify Finish  
 Especificque el acabado  
 Précisez la Finition

Order this RP number if your faucet code is "467314".  
 Pida este número del RP si el código de su llaves "467314".  
 Commandez ce nombre de RP si le code de votre robinet est «467314».



The faucet code is found on the back of the body.  
 El código del grifo se encuentra en la parte posterior del cuerpo.  
 Le code du robinet se trouve à l'arrière du corps.

**RP101339▲-1.0**  
 1.0 GPM (3.8 L/min)  
 Aerator  
 Aireador  
 Aérateur

**RP101339▲-0.5**  
 0.5 GPM (1.9 L/min)  
 Aerator  
 Aireador  
 Aérateur

**RP5412**  
 Locknuts  
 Contratuercas  
 Écrous de Blocage

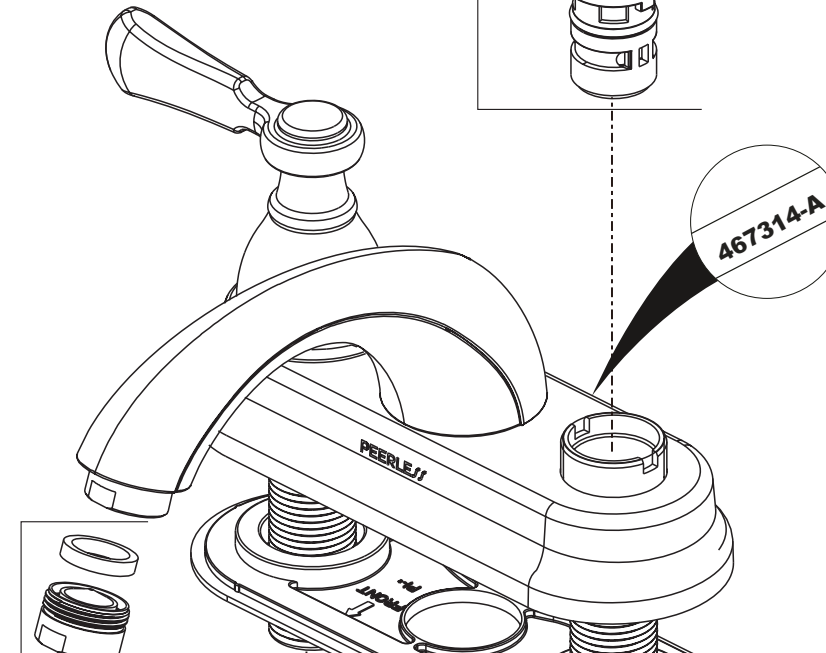
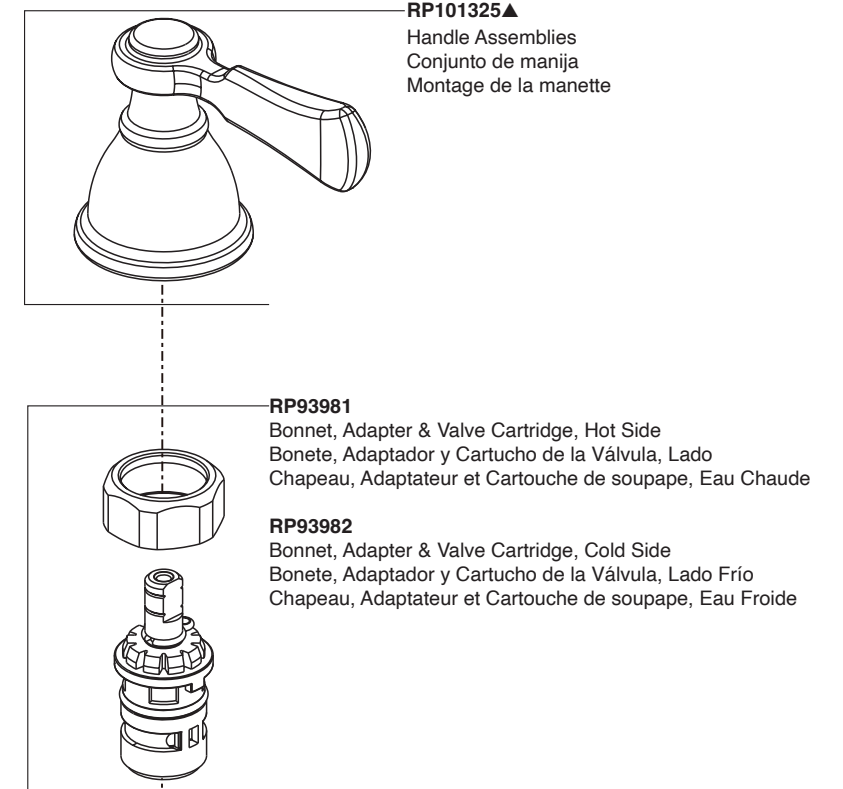
**RP38958▲**  
 50/50 Pop-Up Assembly Less Lift Rod  
 Ensemble del Desagüe Automático sin la barra para alzarlo  
 Renvoi mécanique sans la tirette

**RP101332**  
 Gasket & Baseplate  
 Empaque y Placa de Base  
 Joint et Plaque Definition

**Elmhurst®**  
 Models/Modelos/Modèles  
**P2465LF▲**  
 Series/Series/Seria

▲ Specify Finish  
 Especificque el acabado  
 Précisez la Finition

Order this RP number if your faucet code is "467314-A".  
 Pida este número del RP si el código de su llaves "467314-A".  
 Commandez ce nombre de RP si le code de votre robinet est «467314-A».



The faucet code is found on the back of the body.  
 El código del grifo se encuentra en la parte posterior del cuerpo.  
 Le code du robinet se trouve à l'arrière du corps.

**RP103419▲**  
 50/50 Push Pop-up Assembly  
 Control de rebose para desagües manuales  
 Renvoi mécanique à pousser avec trop-plein