




Model shown / Modèle présenté : Aura (VA21105-18-11)

**FEATURES / CARACTÉRISTIQUES :**

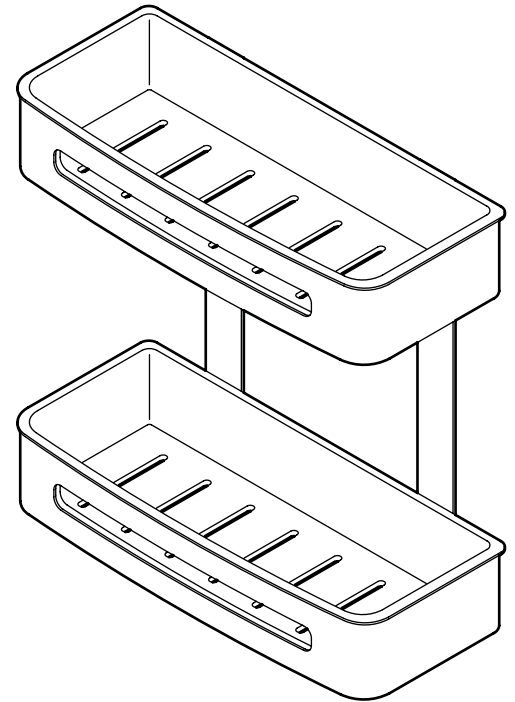
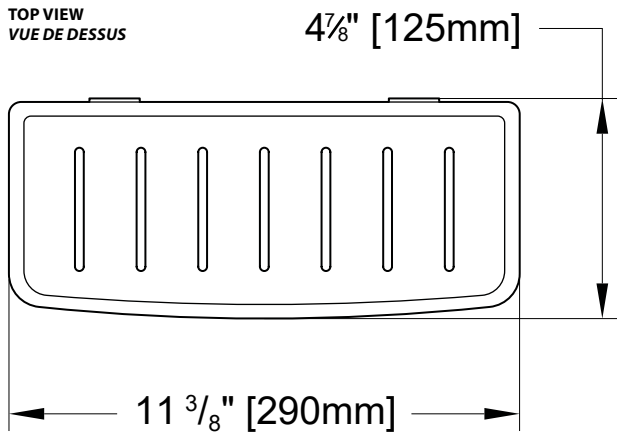
- ◆ Spacious double basket for your shower wall  
*Double panier spacieux pour votre douche*
- ◆ Slotted bottom for proper drainage  
*Fentes dans le fond pour un drainage adéquat*
- ◆ Removable white tray for easy cleaning  
*Plateau blanc amovible pour faciliter le nettoyage*
- ◆ Can be installed at any height  
*Peut être installé à la hauteur de votre choix*
- ◆ Materials: Stainless steel & ABS  
*Matériaux: Acier inoxydable & ABS*
- ◆ 5-year limited warranty  
*Garantie limitée de 5 ans*
- ◆ Easy to install ([see Instruction Manual](#))  
*Facile à installer ([Voir le manuel d'instruction](#))*
- ◆ Hardware included  
*Quincaillerie incluse*

 Find a store near you  
*Trouvez votre magasin le plus proche*

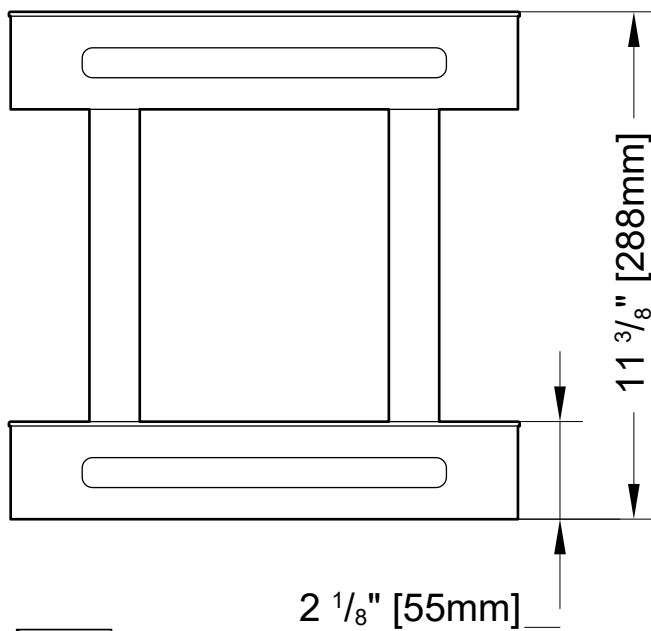
Technical information / Information technique

<p><b>Project / Projet :</b>  <b>Contact :</b>  <b>Date :</b>  <b>Tel / Tél :</b></p>	<p>Products and specifications are subject to change without notice. Please contact our sale office for any further enquiry.  <i>Les produits et les caractéristiques peuvent être modifiés sans préavis. Pour toute demande de renseignements, veuillez communiquer avec notre service à la clientèle.</i></p>	<p><b>Hardware Finish</b>  <b>Fini de la quincaillerie</b></p> <p><b>11:</b> Chrome  <b>18:</b> White / Blanc</p>
---	---	---

TOP VIEW  
VUE DE DESSUS



FRONT VIEW  
VUE DE FACE



SIDE VIEW  
VUE DE CÔTÉ

